

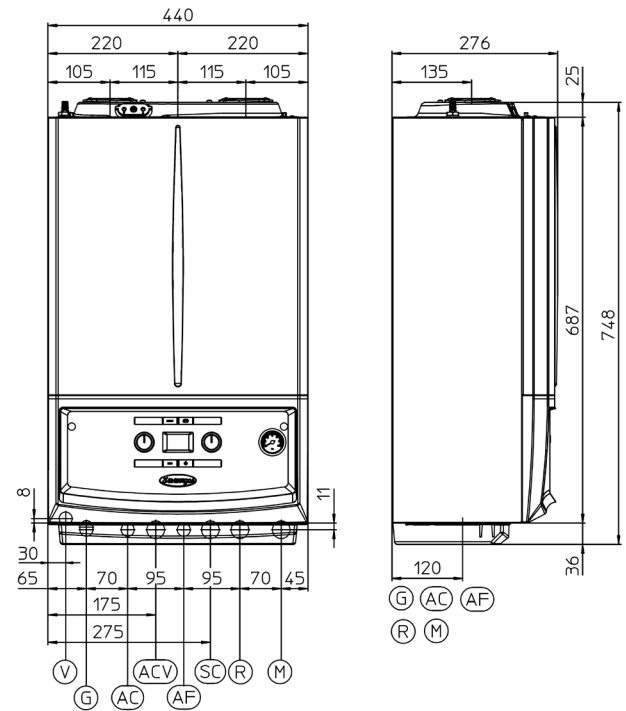
VICTRIX 24 TT ErP

DWUFUNKCYJNY, WISZĄCY KOCIOŁ PRZEPŁYWOWY KONDENSACYJNY

- dostosowany do wymagań dyrektywy ErP
- wymiennik ciepła AISi
- sterowanie cyfrowe, zapłon elektroniczny, elektroniczny zawór gazu
- płynna elektroniczna modulacja c.o. i c.w.u., autodiagnostyka kotła
- energooszczędna pompa obiegowa c.o.
- naczynie przeponowe c.o., grupa bezpieczeństwa c.o.
- przystosowany do zasilania wodą użytkową wstępnie podgrzaną w zasobniku solarnym

Opcjonalnie:

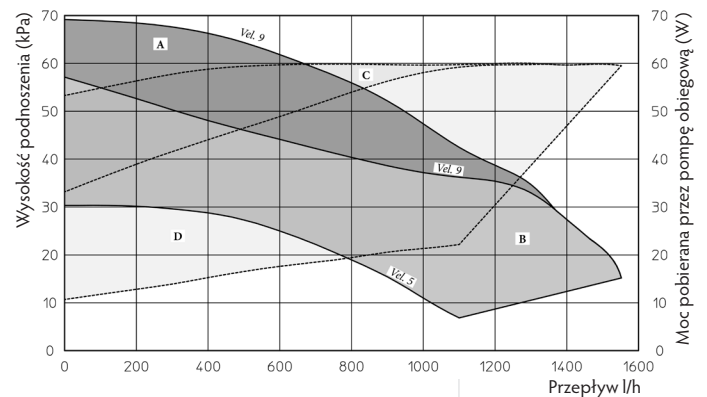
- możliwość współpracy z zestawami strefowymi DIM
- możliwość współpracy z automatyką pogodową (CAR^{V2})



DANE TECHNICZNE

Dane techniczne	j.m.	Wartość
Moc kotła (minimalna-nominalna)	kW	3,0÷23,6 (c.w.u.) 3,0÷20,5 (c.o.)
Użyteczna sprawność cieplna (80/60°C) przy mocy nom./min.	%	96,9 / 98,1
Użyteczna sprawność cieplna (50/30°C) przy mocy nom./min.	%	101,2 / 108,6
Użyteczna sprawność cieplna (40/30°C) przy mocy nom./min.	%	104,6 / 109,1
Klasa sprawności (92/42/CEE)	-	★★★
Maksymalne ciśnienie instalacji c.o.	bar	3
Maksymalna temperatura robocza c.o.	°C	90
Zakres regulacji temperatury c.o.	°C	20-85
Całkowita pojemność naczynia wyrównawczego	l	5,8
Wysokość podnoszenia przy wydajności 1000 l/h	m H ₂ O	3,8
Zakres regulacji temperatury c.w.u.	°C	30-60
Minimalne ciśnienie dynamiczne obiegu c.w.u.	bar	0,3
Maksymalne ciśnienie obiegu c.w.u.	bar	10
Wydajność c.w.u. przy pracy ciągłej (ΔT=30°C)	l/min	12,2
Ciężar kotła pustego / napelnionego	kg	32,0 / 33,9
Zasilanie elektryczne	V / Hz	230 / 50
Moc zainstalowana	W	90
Stopień ochrony elektrycznej	-	IPX5D
Klasa NOx	-	5
NOx ważone	mg / kWh	28
CO ważone	mg / kWh	20

Podłączenia					
Gas	Wyjście c.w.u.	Wejście wody zimnej	Odpływ kondensatu	Powrót c.o.	Zasilanie c.o.
G	AC	AF	SC	R	M
3/4"	1/2"	1/2"	min.13 mm	3/4"	3/4"



- A+B Dostępna wysokość ciśnienia z odłączonym by-passem (zamkniętym)
- B Dostępna wysokość ciśnienia z włączonym by-passem (otwartym)
- C+D Moc pobierana przez pompę obiegową z odłączonym by-passem (strefa zaznaczona linią przerywaną)
- D Moc pobierana przez pompę obiegową z włączonym by-passem (strefa zaznaczona linią przerywaną)



PARAMETRY TECHNICZNE KOTŁÓW GAZOWYCH (ZGODNIE Z ROZPORZĄDZENIEM 813/2013)

Model kotła				Victrix 24 TT ErP			
Kocioł kondensacyjny:	TAK						
Kocioł niskotemperaturowy:	NIE						
Kocioł typu B1:	NIE						
Kogeneracyjny ogrzewacz pomieszczeń:	NIE			Wyposażony w dodatkowy element grzejny:	NIE		
Ogrzewacz wielofunkcyjny:	TAK						
Parametr	Symbol	Wartość	Jednostka	Parametr	Symbol	Wartość	Jednostka
Znamionowa moc cieplna	P_n	21	kW	Sezonowa efektywność energetyczna ogrzewania pomieszczeń	η_s	93	%
Kotły do ogrzewania pomieszczeń i wielofunkcyjne kotły grzewcze: wytworzone ciepło użytkowe				Kotły do ogrzewania pomieszczeń i wielofunkcyjne kotły grzewcze: sprawność użytkowa			
Przy znamionowej mocy cieplnej i w reżimie wysokotemperaturowym (*)	P_4	20,5	kW	Przy znamionowej mocy cieplnej i w reżimie wysokotemperaturowym (*)	η_4	87,6	%
Przy znamionowej mocy cieplnej na poziomie 30 % i w reżimie niskotemperaturowym (**)	P_1	6,2	kW	Przy znamionowej mocy cieplnej na poziomie 30 % i w reżimie niskotemperaturowym (**)	η_1	98,3	%
Dodatkowe zużycie energii elektrycznej				Pozostałe parametry			
Przy pełnym obciążeniu	el_{max}	0,032	kW	Straty ciepła w trybie czuwania	P_{stby}	0,064	kW
Przy częściowym obciążeniu	el_{min}	0,013	kW	Pobór mocy palnika zapłonowego	P_{ign}	0	kW
W trybie czuwania	P_{sb}	0,005	kW	Emisje tlenków azotu	NO_x	25	mg/kWh
Ogrzewacze wielofunkcyjne:							
Deklarowany profil obciążeń	XL			Efektywność energetyczna podgrzewania wody	η_{WH}	74	%
Dzienne zużycie energii elektrycznej	Q_{elec}	0,150	kWh	Dzienne zużycie gazu	Q_{fuel}	8,006	kWh
Dane kontaktowe				IMMERGAS S.p.A. VIA CISA LIGURE, 95 - 42041 BRESCELLO (RE) ITALY			

(*) W reżimie wysokotemperaturowym temperatura wody powrotnej na wlocie ogrzewacza wynosi 60°C, a wody zasilającej na jego wylocie 80°C.
 (**) Niska temperatura oznacza 30 °C w przypadku kotłów kondensacyjnych i 37°C w przypadku kotłów niskotemperaturowych, a w przypadku innych ogrzewaczy oznacza temperaturę wody powrotnej 50°C.

ENERG Y UA
 энергия · ενεργεια
 IE IA

IMMERGAS VICTRIX 24 TT ErP

XL

A

A

48 dB

21 kW

Parametr	Wartość
Roczne zużycie energii elektrycznej dla funkcji c.w.u. (AEC)	33 kWh
Roczne zużycie paliwa dla funkcji c.w.u. (AFC)	6 GJ
Wydajność sezonowa c.o. (η_s)	93%
Wydajność wytwarzania c.w.u. (η_{wh})	74%

