

ZASOBNIK UBS 125 VV2



Zasobnik c.w.u. ze stali emaliowanej

- zasobnik węzownicowy o pojemności nominalnej 125 litrów
- wyposażenie fabryczne: zawór bezpieczeństwa 6 bar, termometr

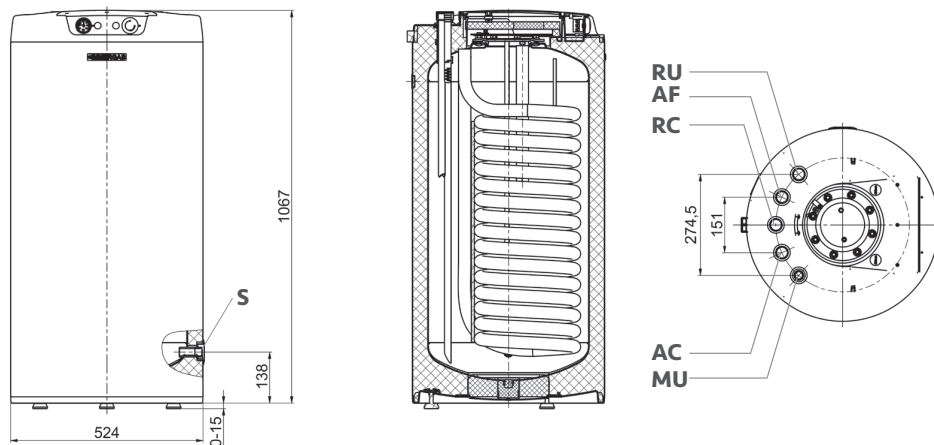
Opcjonalnie:

- możliwość bezpośredniego podłączenia recyrkulacji c.w.u.

Dane techniczne

Dane techniczne	j.m.	UBS 125 VV2
Pojemność magazynowa	l	113
Klasa efektywności energetycznej	-	C
Straty postojowe	kWh/24h	1,1
Czas podgrzania c.w.u. (od 10 do 60 st. C) dla temperatury wody grzewczej 80°C i przepływu 720l	min	14
Maksymalne ciśnienie zbiornika c.w.u.	MPa	0,6
Maksymalne ciśnienie w węzownicy	MPa	1,0
Średnica z izolacją	mm	524
Średnica bez izolacji	mm	440
Wysokość	mm	1046
Ciśnienie maksymalne c.w.u.	bar	6
Temperatura maksymalna c.w.u.	°C	80
Temperatura maksymalna wody grzewczej	°C	110
Ciężar pustego zasobnika	kg	70
Ciężar pełnego zasobnika	kg	173,2
Powierzchnia wymiany węzownicy	m ²	1,45
Maksymalna moc węzownicy	kW	32

Wymiary



Wymiary [mm]

	A	B	C	D
UBS 125VV2	902	147	524	195

Podłączenia

Zasilanie węzownicy	Powrót węzownicy	Wejście wody zimnej	Wyjście c.w.u.	Recyrkulacja	Opróżnianie zasobnika
MU	RU	AF	AC	RC	S
GZ 3/4"		GZ 3/4"		GW 3/4"	GW 1/2"