

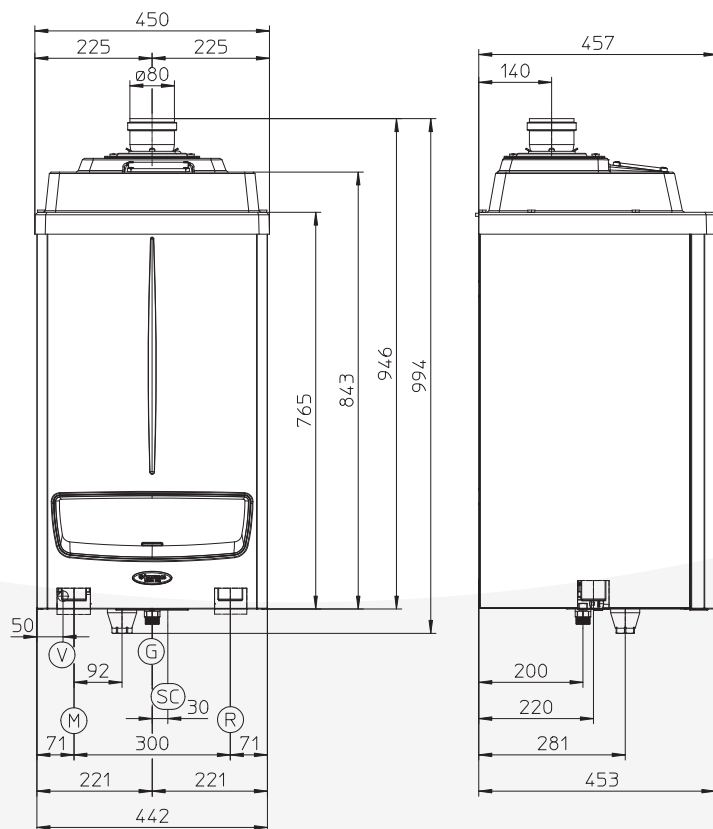
VICTRIX PRO 35 2 ERP

Jednofunkcyjny, wiszący kocioł kondensacyjny



- dostosowane do wymagań dyrektywy ErP
- wymiennik ciepła ze stali nierdzewnej INOX, palnik PRE-MIX
- sterowanie cyfrowe, zapłon elektroniczny, autodiagnostyka
- płynna modulacja mocy już od 10% mocy nominalnej
- energooszczędna, elektroniczna pompa kotłowa c.o., grupa bezpieczeństwa c.o.
- możliwość instalacji jako typ B23 lub C23
- wbudowany moduł sterowania pogodowego
- możliwość sterowania zaworem trójdrożnym do zasilania zasobnika c.w.u.,
- możliwość pracy w układzie kaskadowym (do 8 kotłów)
- możliwość sterowania przez Internet kotłami w instalacji kaskadowej przy zastosowaniu modułu zdalnego sterowania 3.029832

Wymiary



Podłączenia		
Zasilanie elektryczne	V	230V 50 Hz
Gaz	G	3/4"
Powrót c.o.	R	1 1/2"
Zasilanie c.o.	M	1 1/2"

Dane techniczne

	J.m.	Wartość
Moc c.o. minimalna/nominalna (80/60°C)	kW	3,4 ÷ 34,0
Moc c.o. minimalna/nominalna (50/30°C)	kW	3,7 ÷ 37,3
Maksymalne ciśnienie robocze c.o.	bar	4,4
Maksymalna temperatura robocza c.o.	°C	90
Zakres regulacji temperatury c.o. (maksymalny zakres roboczy)	°C	20 ÷ 85
Ilość wody w kotle	l	2,8
Ciśnienie dyspozycyjne przy wydajności 1000 l/h	kPa (m H ₂ O)	60,1 (6,13)
Ciężar kotła pustego / napelnionego	kg	51,2 / 54,0
Podłączenie elektryczne	V / Hz	230 / 50
Znamionowy prąd pobierany	A	0,80
Moc zainstalowana	W	100
Stopień ochrony elektrycznej	-	IPX5D
Maksymalna temperatura produktów spalania	°C	75
Klasa NOx	-	6
Kategoria	II2ELwLs3P	

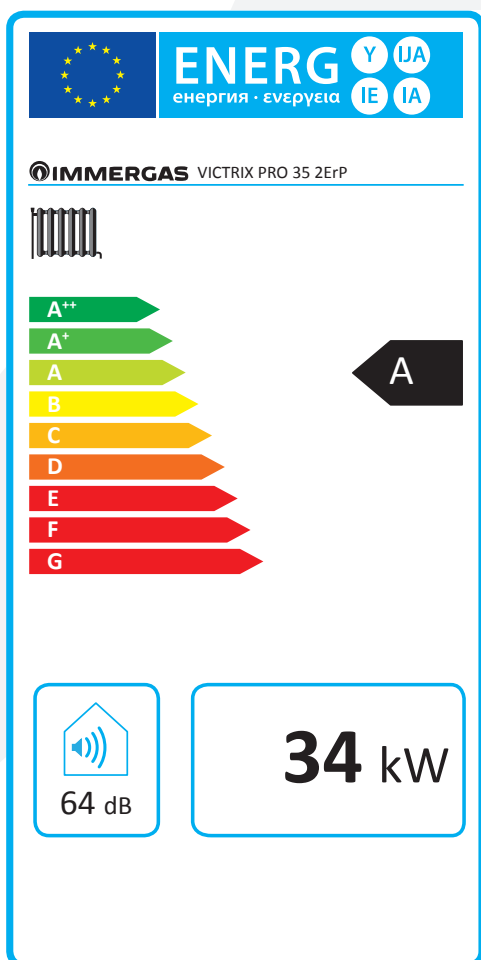
PARAMETRY TECHNICZNE KOTŁÓW GAZOWYCH (ZGODNIE Z ROZPORZĄDZENIEM 813/2013)

Wydajność i wartości NO_x podane w poniższych tabelach odnoszą się do wartości opałowej górnej.

Model kotła				Victrix PRO 35 2 ErP			
Kocioł kondensacyjny:		TAK					
Kocioł niskotemperaturowy:		NIE					
Kocioł typu B1:		NIE					
Kogeneracyjny ogrzewacz pomieszczeń:		NIE		Wyposażony w dodatkowy element grzewczy:		NIE	
Ogrzewacz wielofunkcyjny:		NIE					
Parametr	Symbol	Wartość	Jednostka	Parametr	Symbol	Wartość	Jednostka
Znamionowa moc cieplna	P _n	34	kW	Sezonowa efektywność energetyczna ogrzewania pomieszczeń	η _s	91	%
Kotły do ogrzewania pomieszczeń i wielofunkcyjne kotły grzewcze: wytworzone ciepło użytkowe				Kotły do ogrzewania pomieszczeń i wielofunkcyjne kotły grzewcze: sprawność użytkowa			
Przy znamionowej mocy cieplnej i w reżimie wysokotemperaturowym (*)	P ₄	34,0	kW	Przy znamionowej mocy cieplnej i w reżimie wysokotemperaturowym (*)	η ₄	86,8	%
Przy znamionowej mocy cieplnej na poziomie 30 % i w reżimie niskotemperaturowym (**)	P ₁	11,1	kW	Przy znamionowej mocy cieplnej na poziomie 30 % i w reżimie niskotemperaturowym (**)	η ₁	95,6	%
Dodatkowe zużycie energii elektrycznej				Pozostałe parametry			
Przy pełnym obciążeniu	e _{l_max}	0,039	kW	Straty ciepła w trybie czuwania	P _{stby}	0,091	kW
Przy częściowym obciążeniu	e _{l_min}	0,015	kW	Pobór mocy palnika zapłonowego	P _{ign}	0,000	kW
W trybie czuwania	P _{sb}	0,004	kW	Emisje tlenków azotu	NO _x	23	mg/kWh
Ogrzewacze wielofunkcyjne:							
Deklarowany profil obciążeń		-		Efektywność energetyczna podgrzewania wody		η _{WH}	-
Dzienne zużycie energii elektrycznej		Q _{elec}	-	kWh	Dzienne zużycie gazu		Q _{fuel}
Dane kontaktowe		IMMERGAS S.p.A. VIA CISA LIGURE, 95-42041 BRESCELLO (RE), ITALIA - WŁOCHY					
(*) W reżimie wysokotemperaturowym temperatura wody powrotnej na wlocie ogrzewacza wynosi 60°C, a wody zasilającej na jego wylocie 80°C. (**) Niska temperatura oznacza 30°C w przypadku kotłów kondensacyjnych i 37°C w przypadku kotłów niskotemperaturowych, a w przypadku innych ogrzewaczy oznacza temperaturę wody powrotnej 50°C.							

KARTA PRODUKTU (ZGODNIE Z ROZPORZĄDZENIEM 811/2013)

Etykieta energetyczna



Nazwa dostawcy	IMMERGAS	
Identyfikator modelu dostawcy	VICTRIX PRO 35 2 ErP	
Ogrzewanie pomieszczeń: zastosowania średnotemperaturowe		
Klasa sezonowej efektywności energetycznej ogrzewania pomieszczeń	A	
Ogrzewanie wody: deklarowany profil obciążeń	-	
Klasa efektywności energetycznej podgrzewania wody	-	
Znamionowa moc cieplna, w tym znamionowa moc cieplna wszelkich ogrzewaczy dodatkowych	34	kW
Roczne zużycie paliwa dla funkcji c.o. (Q_{HE})	16500	kWh
	59,4	GJ
Roczne zużycie energii elektrycznej dla funkcji c.w.u. (AEC)	-	kWh
Roczne zużycie paliwa dla funkcji c.w.u. (AFC)	-	GJ
Sezonowa efektywność energetyczna ogrzewania pomieszczeń (η_s)	91	%
Efektywność energetyczna wytwarzania c.w.u. (η_{wh})	-	%
Poziom mocy akustycznej w pomieszczeniu (L_{WA})	64	dB
Aby prawidłowo zamontować urządzenie, należy uwzględnić zalecenia zawarte w 1 części Instrukcji obsługi (przeznaczonej dla instalatora) oraz obowiązujące przepisy. W celu prawidłowej konserwacji, należy uwzględnić zalecenia zawarte w 3 części Instrukcji obsługi (przeznaczonej dla serwisu) oraz przestrzegać wyznaczonych zaleceń i okresów konserwacji.		