

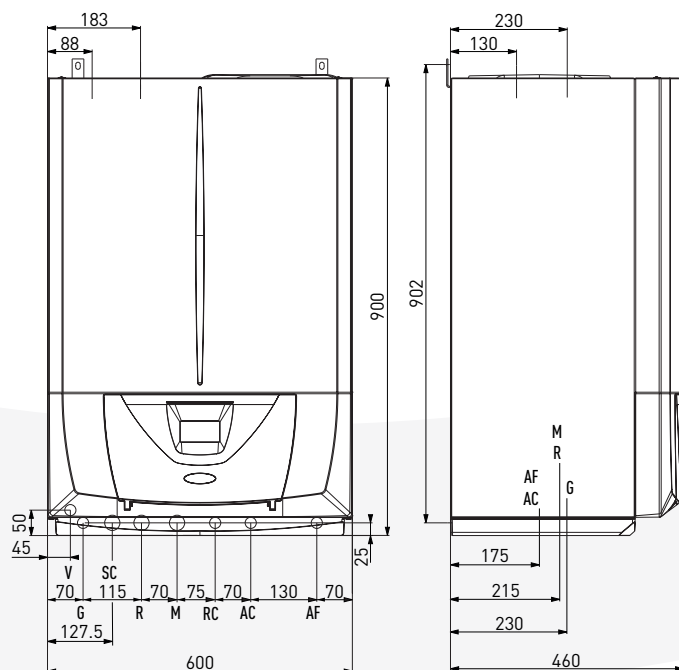
## VICTRIX ZEUS SUPERIOR 30

### Dwufunkcyjny, wiszący kocioł kondensacyjny z wbudowanym zasobnikiem c.w.u. ze stali nierdzewnej INOX o pojemności 54 litrów



- sezonowa wydajność energetyczna c.o.  $\eta_s = 94\%$  (pozwała zaklasyfikować kocioł w połączeniu ze sterownikiem CAR V2 i sondą zewnętrzną do klasy A+)
- zakres modulacji mocy od 9% do 100%
- menu w j. polskim
- panel sterowania z dotykowymi przyciskami
- możliwość zarządzania z poziomu panelu kotła 3 strefami grzewczymi z programowaniem tygodniowym (przy zastosowaniu rozdzielacza hydraulicznego DIM oraz opcjonalnych bezprzewodowych sond temp. pokojowej)
- wbudowany zawór klapowy odprowadzenia spalin
- funkcja wygrzewu jastrychu w automatyce kotła
- programowanie funkcji wygrzewu antybakteryjnego zasobnika c.w.u. z poziomu automatyki kotła
- wymiennik ciepła w postaci jednorurowej wężownicy ze stali nierdzewnej
- elektroniczny zawór gazu (nie wymaga zmiany dysz przy zmianie rodzaju gazu)
- zasobnik ze stali nierdzewnej o poj. 54 litry ze zwiększoną izolacją (+20%)
- naczynie przeponowe obiegu c.w.u. w standardzie
- możliwość współpracy z aplikacją mobilną DOMINUS
- możliwość współpracy z zestawami strefowymi DIM
- możliwość współpracy z automatyką pogodową (CAR V2)

#### Wymiary



#### Podłączenia

Zasilanie elektryczne	<b>V</b>	230V 50Hz
Gaz	<b>G</b>	1/2" (*)
Odpływ kondensatu	<b>SC</b>	Ø 13 mm
Powrót c.o.	<b>R</b>	3/4"
Zasilanie c.o.	<b>M</b>	3/4"
Recyrkulacja (opcja)	<b>RC</b>	1/2"
Wyjście c.w.u.	<b>AC</b>	1/2"
Wejście wody zimnej	<b>AF</b>	1/2"

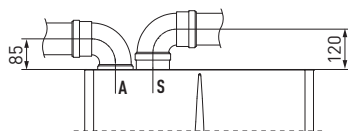
(\*) przy zastosowaniu fabrycznego zestawu podłączeniowego

Wlot powietrza	<b>A</b>
Wylot spalin	<b>S</b>

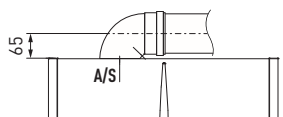
## Dane techniczne

	J.m.	Wartość
Moc c.o. minimalna/nominalna c.o. (80/60°C)	kW	2,8 ÷ 28,2
Moc c.o. minimalna/nominalna c.o. (50/30°C)	kW	3,1 ÷ 30,6
Maksymalne ciśnienie robocze c.o.	bar	3
Maksymalna temperatura robocza c.o.	°C	90
Zakres regulacji temperatury c.o. (maksymalny zakres roboczy)	°C	20 ÷ 85
Całkowita pojemność naczynia wyrównawczego	l	10 (7,1)
Ciśnienie wstępne w naczyniu wyrównawczym	bar (MPa)	1,0 (0,1)
Ilość wody w kotle	l	7,3
Ciśnienie dyspozycyjne przy wydajności 1000 l/h	kPa (m H <sub>2</sub> O)	12,0 (1,20)
Moc maksymalna w trybie c.w.u.	kW	30,0
Temperatura ustawialna c.w.u.	°C	10 ÷ 60
Ciśnienie minimalne (dynamiczne) obwodu c.w.u.	bar	0,6
Ciśnienie maksymalne obwodu c.w.u.	bar	8,0
Wydajność c.w.u. przy pracy ciągłej (ΔT=30°C)	l / min	15,0
Ciężar kotła pustego / napelnionego (z napelnionym zasobnikiem c.w.u.)	kg	64,2 / 71,5 (125,5)
Podłączenie elektryczne	V / Hz	230 / 50
Znamionowy prąd pobierany	A	0,8
Moc zainstalowana	W	110
Stopień ochrony elektrycznej	-	IPX5D
Maksymalna temperatura produktów spalania	°C	75
Klasa NOx	-	6
Kategoria	II2ELwLs3P	

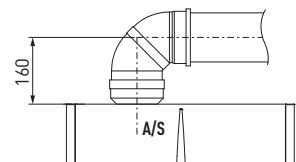
## Zestawy powietrzno-spalinowe - podłączenia



zestaw powietrzno-spalinowy  
Ø80 + Ø80



zestaw powietrzno-spalinowy  
Ø60/100



zestaw powietrzno-spalinowy  
Ø80/125

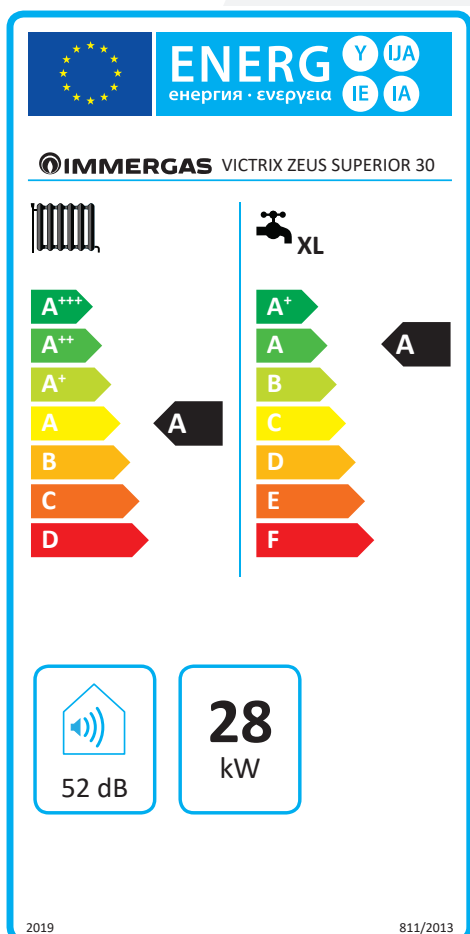
## PARAMETRY TECHNICZNE KOTŁÓW GAZOWYCH (ZGODNIE Z ROZPORZĄDZENIEM 813/2013)

Wydajność i wartości NO<sub>x</sub> podane w poniższych tabelach odnoszą się do wartości opałowej górnej.

Model kotła				Victrix Zeus Superior 30			
Kocioł kondensacyjny:		TAK					
Kocioł niskotemperaturowy:		NIE					
Kocioł typu B1:		NIE					
Kogeneracyjny ogrzewacz pomieszczeń:		NIE		Wyposażony w dodatkowy element grzejny:		NIE	
Ogrzewacz wielofunkcyjny:		TAK					
Parametr	Symbol	Wartość	Jednostka	Parametr	Symbol	Wartość	Jednostka
Znamionowa moc cieplna	P <sub>n</sub>	28	kW	Sezonowa efektywność energetyczna ogrzewania pomieszczeń	η <sub>s</sub>	94	%
Kotły do ogrzewania pomieszczeń i wielofunkcyjne kotły grzewcze: wytworzone ciepło użytkowe				Kotły do ogrzewania pomieszczeń i wielofunkcyjne kotły grzewcze: sprawność użytkowa			
Przy znamionowej mocy cieplnej i w reżimie wysokotemperaturowym (*)	P <sub>4</sub>	28,2	kW	Przy znamionowej mocy cieplnej i w reżimie wysokotemperaturowym (*)	η <sub>4</sub>	87,6	%
Przy znamionowej mocy cieplnej na poziomie 30 % i w reżimie niskotemperaturowym (**)	P <sub>1</sub>	9,5	kW	Przy znamionowej mocy cieplnej na poziomie 30 % i w reżimie niskotemperaturowym (**)	η <sub>1</sub>	98,8	%
Dodatkowe zużycie energii elektrycznej				Pozostałe parametry			
Przy pełnym obciążeniu	e <sub>l,max</sub>	0,020	kW	Straty ciepła w trybie czuwania	P <sub>stby</sub>	0,088	kW
Przy częściowym obciążeniu	e <sub>l,min</sub>	0,015	kW	Pobór mocy palnika zapłonowego	P <sub>ign</sub>	0,000	kW
W trybie czuwania	P <sub>SB</sub>	0,005	kW	Emisje tlenków azotu	NO <sub>x</sub>	18	mg/kWh
Ogrzewacze wielofunkcyjne:							
Deklarowany profil obciążeń		XL		Efektywność energetyczna podgrzewania wody		η <sub>WH</sub>	80 %
Dzienne zużycie energii elektrycznej		Q <sub>elec</sub>	0,243 kWh	Dzienne zużycie gazu		Q <sub>fuel</sub>	24,484 kWh
Dane kontaktowe		IMMERGAS S.p.A. VIA CISA LIGURE, 95-42041 BRESCELLO (RE), ITALIA - WŁOCHY					
(*) W reżimie wysokotemperaturowym temperatura wody powrotnej na wlocie ogrzewacza wynosi 60°C, a wody zasilającej na jego wylocie 80°C. (**) Niska temperatura oznacza 30°C w przypadku kotłów kondensacyjnych i 37°C w przypadku kotłów niskotemperaturowych, a w przypadku innych ogrzewaczy oznacza temperaturę wody powrotnej 50°C.							

## KARTA PRODUKTU (ZGODNIE Z ROZPORZĄDZENIEM 811/2013)

### Etykieta energetyczna



Nazwa dostawcy	IMMERGAS	
Identyfikator modelu dostawcy	VICTRIX ZEUS SUPERIOR 30	
Ogrzewanie pomieszczeń: zastosowania średnotemperaturowe		
Klasa sezonowej efektywności energetycznej ogrzewania pomieszczeń	A	
Ogrzewanie wody: deklarowany profil obciążeń	XL	
Klasa efektywności energetycznej podgrzewania wody	A	
Znamionowa moc cieplna, w tym znamionowa moc cieplna wszelkich ogrzewaczy dodatkowych	28	kW
Roczne zużycie paliwa dla funkcji c.o. ( $Q_{HE}$ )	13250	kWh
	47,7	GJ
Roczne zużycie energii elektrycznej dla funkcji c.w.u. (AEC)	53	kWh
Roczne zużycie paliwa dla funkcji c.w.u. (AFC)	19	GJ
Sezonowa efektywność energetyczna ogrzewania pomieszczeń ( $\eta_s$ )	94	%
Efektywność energetyczna wytwarzania c.w.u. ( $\eta_{wh}$ )	80	%
Poziom mocy akustycznej w pomieszczeniu ( $L_{WA}$ )	52	dB
Aby prawidłowo zamontować urządzenie, należy uwzględnić zalecenia zawarte w 1 części Instrukcji obsługi (przeznaczonej dla instalatora) oraz obowiązujące przepisy. W celu prawidłowej konserwacji, należy uwzględnić zalecenia zawarte w 3 części Instrukcji obsługi (przeznaczonej dla serwisu) oraz przestrzegać wyznaczonych zaleceń i okresów konserwacji.		