

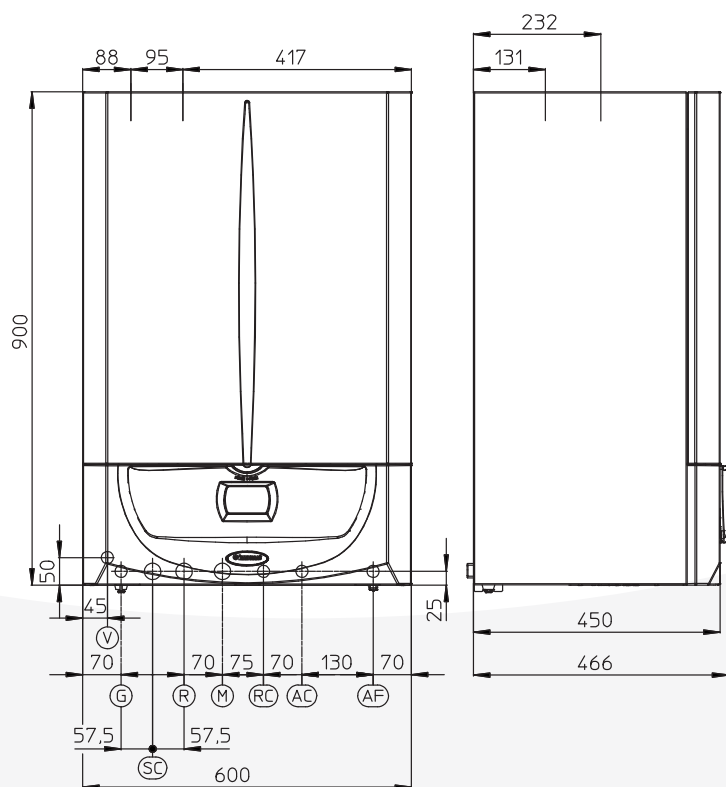
VICTRIX ZEUS SUPERIOR 32 2 ERP

Dwufunkcyjny, wiszący kocioł kondensacyjny z wbudowanym zasobnikiem c.w.u. ze stali nierdzewnej INOX o pojemności 54 litrów



- wymiennik ciepła ze stali nierdzewnej INOX, palnik PRE-MIX
- zapłon elektroniczny, sterowanie cyfrowe
- intuicyjny panel sterujący z czytelnym, błękitnym wyświetlaczem
- płynna modulacja c.o. i c.w.u., autodiagnostyka kotła
- energooszczędna, elektroniczna pompa obiegowa c.o.
- naczynie przeponowe c.o., grupa bezpieczeństwa c.o., grupa bezpieczeństwa zasobnika,
- grupa podłączeniowa w standardzie
- wbudowane naczynie przeponowe c.w.u. 2 l
- możliwość współpracy z rozdzielaczami strefowymi DIM
- możliwość sterowania pogodowego (opcja)

Wymiary



Podłączenia

Zasilanie elektryczne	V	230V 50Hz
Gaz	G	3/4"
Odpływ kondensatu	SC	Ø 13 mm
Powrót c.o.	R	3/4"
Zasilanie c.o.	M	3/4"
Recyrkulacja (opcja)	RC	1/2"
Wyjście c.w.u.	AC	1/2"
Wejście wody zimnej	AF	1/2"

Dane techniczne

	J.m.	Wartość
Moc c.o. minimalna/nominalna (80/60°C)	kW	6,9 ÷ 32,0
Moc c.o. minimalna/nominalna (50/30°C)	kW	7,7 ÷ 34,6
Maksymalne ciśnienie robocze c.o.	bar	3
Maksymalna temperatura robocza c.o.	°C	90
Zakres regulacji temperatury c.o. (maksymalny zakres roboczy)	°C	25 ÷ 85
Całkowita pojemność naczynia wyrównawczego	l	10 (7,1)
Ciśnienie wstępne w naczyniu wyrównawczym	bar (MPa)	1,0 (0,1)
Ilość wody w kotle	l	9,1
Ciśnienie dyspozycyjne przy wydajności 1000 l/h	kPa (m H ₂ O)	29,0 (2,95)
Moc maksymalna w trybie c.w.u.	kW	32,0
Temperatura ustawialna c.w.u.	°C	10 ÷ 60
Ciśnienie minimalne (dynamiczne) obwodu c.w.u.	bar	0,3
Ciśnienie maksymalne obwodu c.w.u.	bar	8,0
Wydajność c.w.u. przy pracy ciągłej (ΔT=30°C)	l / min	15,8
Ciężar kotła pustego / napelnionego (z napelnionym zasobnikiem c.w.u.)	kg	72,8 / 81,9 (135,9)
Podłączenie elektryczne	V / Hz	230 / 50
Znamionowy prąd pobierany	A	0,75
Moc zainstalowana	W	105
Stopień ochrony elektrycznej	-	IPX5D
Maksymalna temperatura produktów spalania	°C	75
Klasa NOx	-	5
Kategoria	II2ELwLs3P	

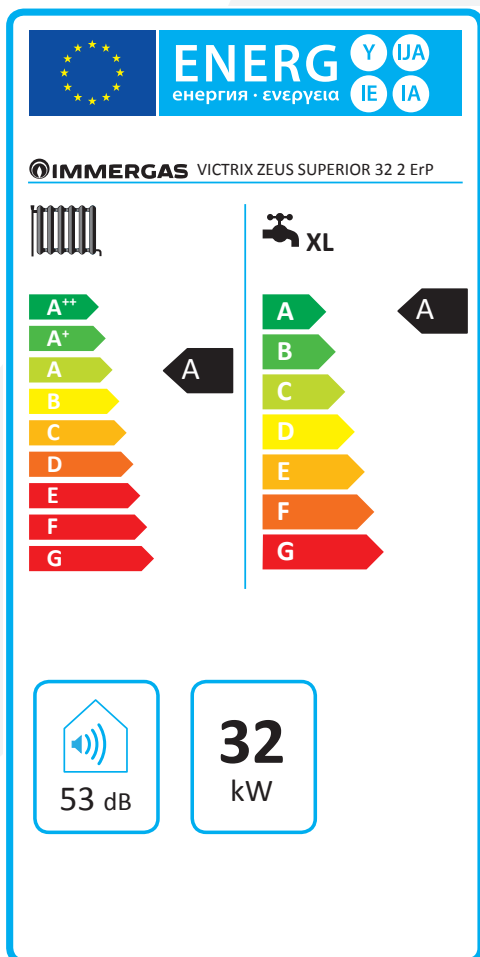
PARAMETRY TECHNICZNE KOTŁÓW GAZOWYCH (ZGODNIE Z ROZPORZĄDZENIEM 813/2013)

Wydajność i wartości NO_x podane w poniższych tabelach odnoszą się do wartości opałowej górnej.

Model kotła				Victrix Zeus Superior 32 2 ErP			
Kocioł kondensacyjny:		TAK					
Kocioł niskotemperaturowy:		NIE					
Kocioł typu B1:		NIE					
Kogeneracyjny ogrzewacz pomieszczeń:		NIE		Wyposażony w dodatkowy element grzejny:		NIE	
Ogrzewacz wielofunkcyjny:		TAK					
Parametr	Symbol	Wartość	Jednostka	Parametr	Symbol	Wartość	Jednostka
Znamionowa moc cieplna	P _n	32	kW	Sezonowa efektywność energetyczna ogrzewania pomieszczeń	η _s	92	%
Kotły do ogrzewania pomieszczeń i wielofunkcyjne kotły grzewcze: wytworzone ciepło użytkowe				Kotły do ogrzewania pomieszczeń i wielofunkcyjne kotły grzewcze: sprawność użytkowa			
Przy znamionowej mocy cieplnej i w reżimie wysokotemperaturowym (*)	P ₄	32,0	kW	Przy znamionowej mocy cieplnej i w reżimie wysokotemperaturowym (*)	η ₄	87,2	%
Przy znamionowej mocy cieplnej na poziomie 30 % i w reżimie niskotemperaturowym (**)	P ₁	10,6	kW	Przy znamionowej mocy cieplnej na poziomie 30 % i w reżimie niskotemperaturowym (**)	η ₁	96,7	%
Dodatkowe zużycie energii elektrycznej				Pozostałe parametry			
Przy pełnym obciążeniu	e _{l,max}	0,035	kW	Straty ciepła w trybie czuwania	P _{stby}	0,145	kW
Przy częściowym obciążeniu	e _{l,min}	0,016	kW	Pobór mocy palnika zapłonowego	P _{ign}	0,000	kW
W trybie czuwania	P _{SB}	0,005	kW	Emisje tlenków azotu	NO _x	47	mg/kWh
Ogrzewacze wielofunkcyjne:							
Deklarowany profil obciążenia		XL		Efektywność energetyczna podgrzewania wody		η _{WH}	80 %
Dzienne zużycie energii elektrycznej		Q _{elec}	0,227 kWh	Dzienne zużycie gazu		Q _{fuel}	24,691 kWh
Dane kontaktowe		IMMERGAS S.p.A. VIA CISA LIGURE, 95-42041 BRESCELLO (RE), ITALIA - WŁOCHY					
(*) W reżimie wysokotemperaturowym temperatura wody powrotnej na wlocie ogrzewacza wynosi 60°C, a wody zasilającej na jego wylocie 80°C. (**) Niska temperatura oznacza 30°C w przypadku kotłów kondensacyjnych i 37°C w przypadku kotłów niskotemperaturowych, a w przypadku innych ogrzewaczy oznacza temperaturę wody powrotnej 50°C.							

KARTA PRODUKTU (ZGODNIE Z ROZPORZĄDZENIEM 811/2013)

Etykieta energetyczna



Nazwa dostawcy	IMMERGAS	
Identyfikator modelu dostawcy	VICTRIX ZEUS SUPERIOR 32 2 ERP	
Ogrzewanie pomieszczeń: zastosowania średnotemperaturowe		
Klasa sezonowej efektywności energetycznej ogrzewania pomieszczeń	A	
Ogrzewanie wody: deklarowany profil obciążeń	XL	
Klasa efektywności energetycznej podgrzewania wody	A	
Znamionowa moc cieplna, w tym znamionowa moc cieplna wszelkich ogrzewaczy dodatkowych	32	kW
Roczne zużycie paliwa dla funkcji c.o. (Q_{HE})	17000	kWh
	61,2	GJ
Roczne zużycie energii elektrycznej dla funkcji c.w.u. (AEC)	50	kWh
Roczne zużycie paliwa dla funkcji c.w.u. (AFC)	19	GJ
Sezonowa efektywność energetyczna ogrzewania pomieszczeń (η_s)	92	%
Efektywność energetyczna wytwarzania c.w.u. (η_{wh})	80	%
Poziom mocy akustycznej w pomieszczeniu (L_{WA})	53	dB
Aby prawidłowo zamontować urządzenie, należy uwzględnić zalecenia zawarte w 1 części Instrukcji obsługi (przeznaczonej dla instalatora) oraz obowiązujące przepisy. W celu prawidłowej konserwacji, należy uwzględnić zalecenia zawarte w 3 części Instrukcji obsługi (przeznaczonej dla serwisu) oraz przestrzegać wyznaczonych zaleceń i okresów konserwacji.		