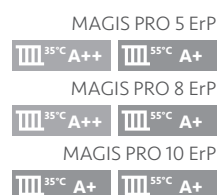


MAGIS PRO 5 / 8 / 10 ERP

Pompa ciepła powietrze-woda

- MAGIS PRO to pompy ciepła powietrze-woda typu „Split” składające się z jednostki wewnętrznej MAGIS i jednostki zewnętrznej AUDAX PRO
- Technologia inwerterowa
- Praca w trybie grzania i chłodzenia
- Maksymalna temperatura zasilania 55°C
- Czynnik roboczy R410A
- Współpraca z instalacją fotowoltaiczną
- Sterowanie dwoma obiegami grzewczymi bezpośrednio z automatyki jednostki wewnętrznej MAGIS



Dane techniczne

| Dane techniczne | J.m. | MAGIS PRO 5 ERP | MAGIS PRO 8 ERP | MAGIS PRO 10 ERP |
|--|---------|-----------------|-----------------|------------------|
| Dane znamionowe do zastosowań niskiej temperatury* | | | | |
| Znamionowa moc grzewcza | kW | 5,8 | 7,71 | 9,8 |
| Pobór mocy | kW | 1,28 | 1,89 | 2,39 |
| COP | kW / kW | 4,53 | 4,08 | 4,1 |
| Znamionowa moc chłodzenia | kW | 6,03 | 7,58 | 7,58 |
| Pobór mocy | kW | 1,67 | 2,01 | 2,01 |
| EER | kW / kW | 3,61 | 3,77 | 3,77 |
| Dane znamionowe do zastosowań średniej temperatury ** | | | | |
| Znamionowa moc grzewcza | kW | 5,3 | 7,26 | 9,27 |
| Pobór mocy | kW | 1,55 | 2,32 | 2,98 |
| COP | kW / kW | 3,42 | 3,13 | 3,11 |
| Znamionowa moc chłodzenia | kW | 4,9 | 5,38 | 7,32 |
| Pobór mocy | kW | 1,87 | 2,26 | 3,07 |
| EER | kW / kW | 2,62 | 2,38 | 2,38 |
| Dane znamionowe do zastosowań wysokiej temperatury *** | | | | |
| Znamionowa moc grzewcza | kW | 4,8 | 6,17 | 8,45 |
| Pobór mocy | kW | 1,82 | 2,64 | 3,59 |
| COP | kW / kW | 2,64 | 2,34 | 2,35 |
| Zakres temperatur pracy (tryb grzania) | °C | -20 ÷ 35 | -20 ÷ 35 | -20 ÷ 35 |
| Zakres temperatur pracy (tryb chłodzenia) | °C | 10 ÷ 46 | 10 ÷ 46 | 10 ÷ 46 |
| Temperatura zasilania (tryb grzania) | °C | 25 ÷ 55 | 25 ÷ 55 | 25 ÷ 55 |
| Temperatura zasilania (tryb chłodzenia) | °C | 5 ÷ 25 | 5 ÷ 25 | 5 ÷ 25 |
| Natężenie dźwięku | dBA | 62 | 66 | 66 |

* Warunki w trybie ogrzewania: powrót/zasilanie 30/35°C, zewnętrzna temperatura powietrza 7°C db / 6°C wb. Wydajność zgodna z EN 14511.

Warunki w trybie chłodzenia: powrót/zasilanie 23/18°C, zewnętrzna temperatura powietrza 35°C. Wydajność zgodna z EN 14511.

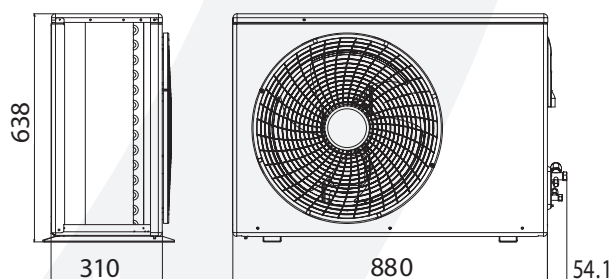
** Warunki w trybie ogrzewania: powrót/zasilanie 40/45°C, zewnętrzna temperatura powietrza 7°C db / 6°C wb.

Warunki w trybie chłodzenia: powrót/zasilanie 12/7°C, zewnętrzna temperatura powietrza 35°C. Wydajność zgodna z EN 14511.

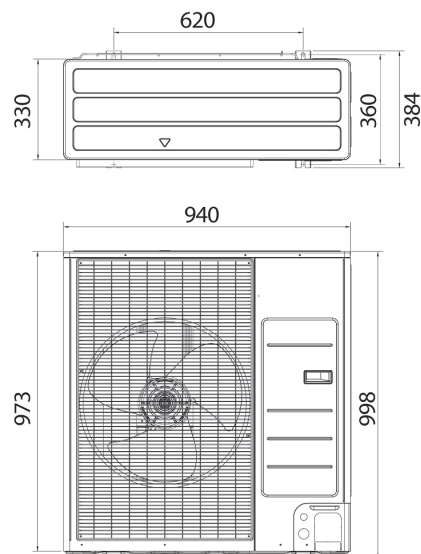
*** Warunki w trybie ogrzewania: powrót/zasilanie 47/55°C, zewnętrzna temperatura powietrza 7°C db / 6°C wb. Wydajność zgodna z EN 14511.

Wymiary jednostki zewnętrznej

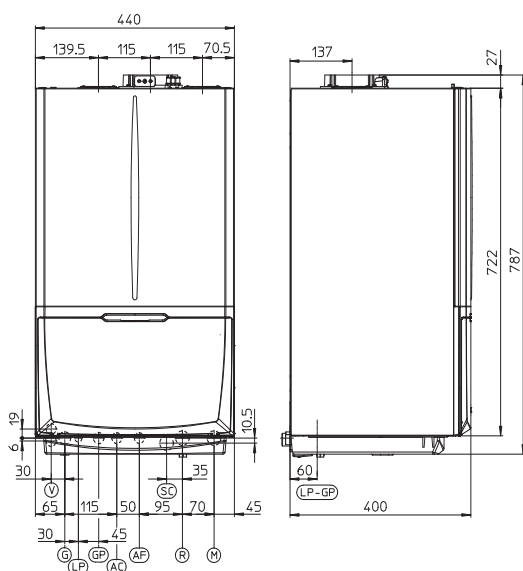
AUDAX PRO 5



AUDAX PRO 8 / 10



Wymiary jednostki wewnętrznej



| Podłączenia | | |
|-------------|---------------------------------|--------|
| V | Przyłącze elektryczne | 3/4" |
| LP | Czynnik roboczy - faza płynna | G 3/8" |
| GP | Czynnik roboczy - faza gazowa | G 5/8" |
| RU | Powrót z węzownicy zasobnika | 3/4" |
| MU | Zasilanie z węzownicy zasobnika | 3/4" |
| RR | Napełnianie instalacji | 1/2" |
| R | Powrót z instalacji | 3/4" |
| MU | Zasilanie instalacji | 3/4" |

| Parametr | Jm | Magis Pro 5 ErP | | | Magis Pro 8 ErP | | | Magis Pro 10 ErP | | |
|---|---------|-----------------|----------------|---------------|-----------------|----------------|---------------|------------------|----------------|---------------|
| | | Strefa chłodna | Strefa umiark. | Strefa ciepła | Strefa chłodna | Strefa umiark. | Strefa ciepła | Strefa chłodna | Strefa umiark. | Strefa ciepła |
| Niska temperatura (30/35) | | | | | | | | | | |
| Roczne zużycie energii na ogrzewanie (Q_{HE}) | kWh/rok | 5870 | 2891 | 1559 | 3901 | 3059 | 1427 | 6980 | 5569 | 2376 |
| Sezonowa efektywność energetyczna ogrzewania pomieszczeń (η_s) | % | 162 | 154 | 201 | 125 | 151 | 201 | 124 | 145 | 194 |
| Znamionowa moc cieplna | kW | 7,80 | 5,50 | 6,00 | 5,10 | 5,70 | 5,50 | 9,00 | 10,00 | 8,80 |
| Średnia temperatura (47/55) | | | | | | | | | | |
| Roczne zużycie energii na ogrzewanie (Q_{HE}) | kWh/rok | 8100 | 4435 | 2119 | 11475 | 5469 | 2882 | 13274 | 7214 | 3765 |
| Sezonowa efektywność energetyczna ogrzewania pomieszczeń (η_s) | % | 91 | 112 | 132 | 92 | 103 | 114 | 88 | 104 | 124 |
| Znamionowa moc cieplna | kW | 7,70 | 6,20 | 5,40 | 11,10 | 7,00 | 6,90 | 12,30 | 9,30 | 9,00 |