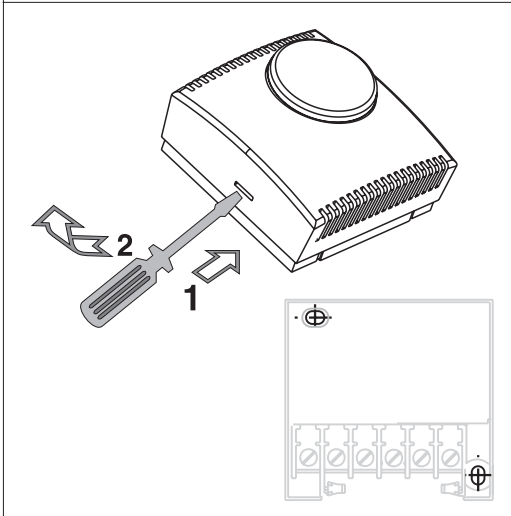
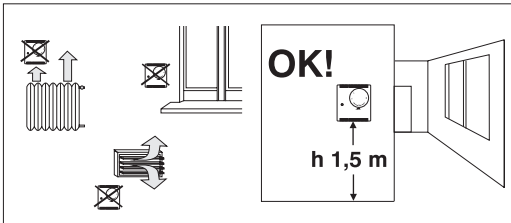
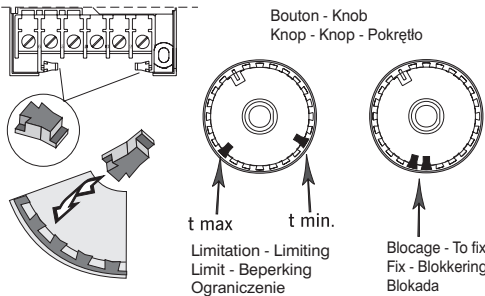




6053038



**BLOCAGE TEMPERATURE - TO FIX TEMPERATURE
TEMPERATUR FIX EINSTELLEN - BLOKKERING
TEMPERATUUR - BLOKADA TEMPERATURY**



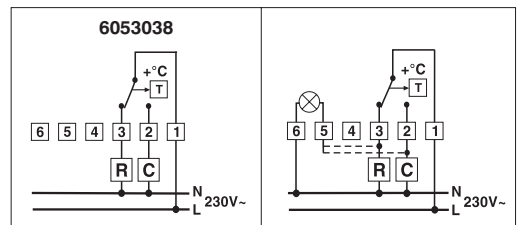
**FR THERMOSTAT D'AMBIANCE
EN ROOM THERMOSTAT
DE RAUMTHERMOSTAT
NL OMGEVINGSTHERMOSTAAT
PL TERMOSTAT POKOJOWY**

**Données techniques - Technical data - Technische Daten
Technische gegevens - Dane techniczne**

Type de déconnexion et appareil Type of disconnection and device Zu und Abschaltung, Gerät Soort ontkoppeling en apparaat Typ odłączenia i urządzenie	1B/électromécanique 1B/electromechanical 1B/elektromechanisch 1B/elektromechanisch 1B/elektromechanische
Installation Installation Installatie Instalacja	Indépendant - fixé en saillie Independent - fixed wall mount Unabhängig - ortsfest an Wand Onafhankelijk - wandbevestiging Niezależna - stała ścienna
Différentiel de température - Differential Temperaturunterschied - Temperatur- differenz - Różnica temperatur	$\Delta t = 0.8 \pm 0.2 \text{ } ^\circ\text{K}$
Gradient de température - Thermal gradient Schaltgeschwindigkeit - Thermische gradiënt Gradient temperatury	1 $^\circ\text{K}/15 \text{ min}$
Pollution - Pollution Umgebung - Elektrische vervuiling Zanieczyszczenie elektryczne	Normale - Normal Normal - Normaai Normalne
Classe d'isolament - Insulation class Schutzklasse - Isolatieklass Klasa izolacji	Classe II - Class II Klasse II - Klasse II Klasa II
Normes de référence pour marquage CE CE reference standards CE-Referenz Normen CE-markering Normy odniesienia oznakowanie CE	LVD EN 60730-1 EN 60730-2-9 EMC EN 55014

**Schema électrique - Wiring diagram - Anschluss Schema
Elektrisch bedradingsschema - Schemat elektryczny**

Tension d'alimentation - Power supply Betriebsspannung - Voeding Zasilanie	230 V ~ 50 ± 60 Hz
Type de sortie - Type of output Ausgang - Soort Uitgang - Typ wyjścia	μ — $\frac{10(2) \text{ A}}{250 \text{ V -}}$



R = Chauffage
Heating
Heizung
Verwarming
Grzanie

C = Réfrigération
Air-conditioning
Klimaanlage
Conditionering
Klimatyzacja

FR

TRAITEMENT DES APPAREILS ÉLECTRIQUES ET ÉLECTRONIQUES EN FIN DE VIE (directive EU 2002/96/CE)

Ce symbole, apposé sur le produit ou sur son emballage, indique que ce produit ne doit pas être traité avec les déchets ménagers.

Il doit être remis à un point de collecte approprié pour le recyclage des équipements électriques et électroniques:

- dans le points de distribution en cas d'achat d'un équipement équivalent;
- dans le points de collecte mis à votre disposition localement (déchetterie, collecte sélective, etc...).

En s'assurant que ce produit est bien mis au rebut de manière appropriée, vous aiderez à prévenir les conséquences négatives potentielles pour l'environnement et la santé humaine. Le recyclage des matériaux aidera à conserver les ressources naturelles. Pour toute informations supplémentaire au sujet du recyclage de ce produit, vous pouvez contacter votre municipalité, votre déchetterie ou le magasin où vous avez acheté le produit.

Attention: dans certains pays de l'Union, tous les produits ne relèvent pas du champ d'application de la loi nationale de recyclage relative à la directive européenne 2002/96/CE et ne font pas partie des produits à récupérer en fin de vie.



EN

DISPOSAL OF ELECTRICAL & ELECTRONIC EQUIPMENT (EU directive 2002/96/EC)

This symbol on the product or its packaging indicates that this product shall not be treated as household waste.

Instead, it shall be handed over to the applicable collection point for the recycling of electrical and electronic equipment, such as for example:

- sales points, in case you buy a new and similar product;
- local collection points (waste collection centre, local recycling center, etc...).

By ensuring this product is disposed of correctly, you will help prevent potential negative consequence for the environment and human health, which could otherwise be caused by inappropriate waste handling of this product.

The recycling of materials will help to conserve natural resources. For more detailed information about recycling of this product, please contact your local city office, your house hold waste disposal service or the shop where you purchased the product.

Attention: in some countries of the European Union, the product is not included in the field of application of the National Law that applies the European Directive 2002/96/EC and therefore these countries have no obligation to carry out a separate collection at the "end of life" of the product.



DE

ENTSORGUNG VON GEBRAUCHTEN ELEKTRISCHER UND ELEKTRONISCHER GERÄTEN (EU-Richtlinie 2002/96/EG)

Dieses Symbol auf dem Produkt oder seiner Verpackung weist darauf hin, dass dieses Produkt nicht als normaler Haushaltsabfall zu behandeln ist, sondern an einer Annahmestelle für das Recycling von elektrischen oder elektronischen Geräten abgegeben werden muss, wie zum Beispiel:

- an den Verkaufsstellen, falls Sie ein ähnliches Neugerät kaufen;
- an den örtlichen öffentlichen Sammelstellen (Wertstoffhof, Recyclingsammelstellen, usw...).

Durch Ihren Beitrag zum korrekten Entsorgen dieses Produktes schützen Sie die Umwelt und die Gesundheit Ihren Mitmenschen. Umwelt und Gesundheit werden durch falsches Entsorgen gefährdet. Materialrecycling hilft den Verbrauch von Rohstoffen zu verringern. Weitere Information über das Recycling dieses Produktes erhalten Sie von Ihrer Gemeinde, den kommunalen Entsorgungsbetrieben oder dem Geschäft, in dem Sie das Produkt gekauft haben.

Achtung: In einigen EU-Mitgliedsstaaten fällt das Produkt nicht unter den Anwendungsbereich des nationalen Gesetzes zur Umsetzung der europäischen Richtlinie 2002/96/EG. Dort besteht keinerlei Verpflichtung zur getrennten Sammlung von Elektro- und Elektronik-Altgeräten.



NL

SVERWERKING AAN HET EINDE VAN DE LEVENSDUUR VAN ELEKTRISCHE EN ELEKTRONISCHE APPARATUUR (Europese Richtlijn 2002/96/EG).

Dit symbool op het product of op de verpakking geeft aan dat het product niet als huisvuil behandeld mag worden. Het moet naar een erkende inzamelfaciliteit voor de recycling van elektrische en elektronische apparaten gebracht worden zoals, bijvoorbeeld:

- winkels, in het geval van de aankoop van een soortgelijk product;
- plaatselijke inzamelfaciliteiten (afvalverwerkingsbedrijven, recyclebedrijven, enz...).

Door het product correct te laten verwerken draagt u bij aan de bestrijding van de negatieve uitwerkingen op het milieu en de gezondheid die door een onjuiste verwerking van dit product veroorzaakt kunnen worden.

De recycling van materialen draagt bij aan de besparing van natuurlijke hulpbronnen. Neem voor overige informatie omtrent de recycling van dit product contact op met uw lokale afvalverwerkingsbedrijf of de winkel waar u het product gekocht heeft.

Let op: In bepaalde landen van de Europese Unie is het product niet ingedeeld in het toepassingsveld van de nationale wet voor de tenuitvoerlegging van de Europese Richtlijn 2002/96/EG en moet aan het einde van de levensduur dus niet gescheiden verzameld worden.



PL

SUSUWANIE ZUŻYTEGO SPRZĘTU ELEKTRYCZNEGO I ELEKTRONICZNEGO (Dyrektywa Parlamentu Europejskiego i Rady 2002/96/WE).

Obecność tego symbolu na produkcie lub opakowaniu wskazuje, że produkt nie może być traktowany jako zwykły odpad komunalny. Przeciwnie, powinien on być

dostarczony do punktu zbiórki zajmującego się odzyskiem sprzętu elektrycznego i elektronicznego, jak na przykład:

- punktów sprzedaży w przypadku zakupu nowego produktu, podobnego do produktu przeznaczonego do usunięcia;
- miejscowych punktów zbiórki (centrów zbiórki odpadów, miejscowych centrów recyklingu, itp...).

Upewniając się, że produkt został usunięty w prawidłowy sposób, pomagają Państwo w uniknięciu potencjalnych, negatywnych konsekwencji dla środowiska i dla zdrowia, które mogłyby zostać spowodowane na skutek nieodpowiedniego usuwania produktu.

Recykling materiałów pomoże w zachowaniu zasobów naturalnych. W celu uzyskania bardziej szczegółowych informacji na temat recyklingu niniejszego produktu prosimy o kontakt z Waszym miejscowym biurem, zakładem usuwania odpadów komunalnych lub sklepem, w którym dokonał Państwo zakupu niniejszego produktu.

Uwaga: w niektórych krajach Unii produkt nie podlega zastosowaniu krajowych przepisów transponujących dyrektywę 2002/96/WE, nie obowiązują więc w nich żaden obowiązek zbiórki selektywnej po zakończeniu okresu eksploatacji.

**DELTA DORE**

FR

DELTA DORE
Bonnemain
35270 COMBOURG

☎ Professionnels : +33 (0)2 72 96 03 57
☎ Consommateurs : +33 (0)2 72 96 03 59

DE

DELTA DORE Schlüter GmbH
Fichtenstraße 38a
D-76829 LANDAU

☎ : +49 (0)6341-96720

PL

DELTA DORE Polska Sp. z o.o.
Ul. Brodowicza 8/4
31-518 KRAKÓW

☎ : +48 12 296 35 84

FR

Cher client,
nous vous remercions d'avoir acquis ce produit Delta Dore.
Pour de plus amples informations concernant nos garanties,
vous pouvez consulter le site www.deltadore.com

EN

Dear Customer,
We would like to thank you for purchasing this Delta Dore product.
If you want further information about our warranties,
you can go to the following website www.deltadore.com

DE

Sehr geehrter Kunde,
wir gratulieren Ihnen zum Kauf dieses Delta Dore-Produktes.
Weitere Informationen zu unseren Garantien finden
Sie auf unserer Internetseite www.deltadore.com

NL

Geachte klant,
wij danken u voor de aankoop van dit Delta Dore product.
Voor verdere informatie betreffende onze garanties,
kunt u de site www.deltadore.com raadplegen

PL

Szanowny Kliencie,
Dziękujemy za zakup produktu Delta Dore.
Na stronie www.deltadore.com znajdziesz dodatkowe
informacje na temat udzielanych przez nas gwarancji

Other countries :

www.deltadore.com

e-mail : deltadore@deltadore.com