

USERS
MANUAL

Instrukcja obsługi i uwagi **PL**

 **IMMERGAS**

VICTRIX
12X TT 2 ERP
20X TT 2 ERP

1.038628POL



STD.002571/004



Szanowny Kliencie,

Gratulujemy wyboru wysokiej jakości produktu Immergas, który na długi okres jest w stanie zapewnić Ci dobre samopoczucie i bezpieczeństwo. Jako Klient Immergas, będziesz mógł zawsze liczyć na pomoc wykwalifikowanego personelu Autoryzowanego Serwisu Technicznego, wyszkolonego w celu zagwarantowania nieustannej wydajności Twojego kotła. Prosimy o uważne przeczytanie poniższych stron: można w nich znaleźć przydatne wskazówki dotyczące prawidłowej eksploatacji urządzenia, których przestrzeganie potwierdzi satysfakcję z produktu Immergas.

W celu ewentualnych prac i regularnej konserwacji prosimy o zwrócenie się do Autoryzowanych Punktów Serwisowych: dysponują one oryginalnymi częściami i specjalnym przygotowaniem pod bezpośrednim nadzorem producenta.

Ogólne ostrzeżenia

Wszystkie produkty firmy Immergas są zabezpieczone opakowaniem odpowiednim do transportu.

Materiał musi być przechowywany w suchym środowisku, zabezpieczonym przed złymi warunkami atmosferycznymi.

Instrukcja obsługi stanowi integralną i istotną część produktu i należy ją przekazać nowemu użytkownikowi w przypadku przekazania własności lub przejęcia.

Należy się z nią uważnie zapoznać i zachować ją na przyszłość, ponieważ wszystkie uwagi w niej zawarte dostarczają ważnych wskazówek dotyczących bezpieczeństwa podczas instalacji, eksploatacji i konserwacji.

Niniejsza instrukcja obsługi zawiera informacje techniczne dotyczące montażu kotłów firmy Immergas. Co do innych tematów związanych z montażem samych kotłów (na przykład: bezpieczeństwo w miejscu pracy, ochrona środowiska, zapobieganie wypadkom), należy przestrzegać wytycznych obowiązujących przepisów i zasad dobrej techniki.

Zgodnie z obowiązującymi przepisami, instalacje muszą być projektowane przez upoważnionych fachowców, w zakresie ograniczeń wymiarowych ustalonych przez Prawo. Instalację i konserwację należy przeprowadzić zgodnie z obowiązującymi normami i przepisami, według wskazówek producenta i powinna ją wykonać firma posiadająca uprawnienia, czyli wiedzę techniczną z zakresu urządzeń zgodnie z przepisami.

Nieprawidłowy montaż urządzenia i/lub komponentów, akcesoriów, zestawów dodatkowych i przyrządów firmy Immergas może być przyczyną nieprzewidywalnych problemów w stosunku do osób, zwierząt i rzeczy. W celu wykonania poprawnego montażu produktu należy dokładnie przeczytać instrukcje do niego załączone.

Konserwację powinna przeprowadzić firma posiadająca uprawnienia, a Autoryzowany Serwis Techniczny jest w takim przypadku gwarancją kwalifikacji i profesjonalizmu.

Urządzenie można wykorzystać wyłącznie do celu, do którego zostało zaprojektowane. Jakikolwiek inne użycie należy uważać za niewłaściwe i w konsekwencji potencjalnie niebezpieczne.

W przypadku błędów podczas konstrukcji, eksploatacji lub prac konserwacyjnych, spowodowanych nieprzestrzeganiem obowiązującego prawodawstwa technicznego, przepisów lub wytycznych zawartych w niniejszej instrukcji (lub innych, dostarczonych przez producenta), producent uchyla się od jakiegokolwiek odpowiedzialności kontraktowej lub poza-kontraktowej za powstałe szkody i gwarancja dotycząca urządzenia traci ważność.

Spółka **IMMERGAS S.p.A.**, z siedzibą przy via Cisa Ligure 95, 42041 Brescello (RE) oświadcza, że proces projektowania, produkcji i obsługi posprzedażnej spełnia wymagania normy **UNI EN ISO 9001:2008**.

Dodatkowe informacje o oznakowaniu CE produktu można uzyskać, zwracając się do producenta o wysłanie kopii Deklaracji Zgodności, podając model urządzenia oraz język kraju.

Producent uchyla się od odpowiedzialności spowodowanej błędami w druku lub odpisu, zachowując prawo do wniesienia do własnych broszur technicznych i handlowych jakichkolwiek zmian bez uprzedzenia.

SPIS TREŚCI

INSTALATOR	str.
1 Instalacja kotła	5
1.1 Ostrzeżenia dotyczące instalacji	5
1.2 Główne wymiary	6
1.3 Ochrona przed zamarznięciem	6
1.4 Zespół podłączenia kotła	7
1.5 Przyłączenie gazu	7
1.6 Przyłączenie hydrauliczne	7
1.7 Przyłączenie elektryczne	8
1.8 Sterowanie zdalne i termostaty czasowe otoczenia (Opcja)	8
1.9 Sonda zewnętrzna temperatury (opcja)	9
1.10 Systemy dymowe Immergas	10
1.11 Tabele współczynników wytrzymałości i ekwiwalentnych długości	10
1.12 Instalacja na zewnątrz w miejscu częściowo osłoniętym	12
1.13 Montaż zestawów poziomych koncentrycznych	13
1.14 Montaż pionowych zestawów koncentrycznych	14
1.15 Montaż zestawu rozdzielającego	15
1.16 Montaż zestawu przejściówki C9	16
1.17 Wkłady kominowe lub otwory techniczne	17
1.18 Konfiguracja typu B z otwartą komorą i sztucznym ciągiem do wnętrza	17
1.19 Odprowadzenie spalin do kanału dymowego/komina	17
1.20 Kanały dymowe, kominy, nasady kominowe i końcówki	17
1.21 Uzdatnianie wody do napełniania instalacji	18
1.22 Napełnianie instalacji	18
1.23 Napełnianie syfonu zbierającego kondensat	18
1.24 Uruchomienie instalacji gazowej	18
1.25 Uruchomienie kotła (włączenie)	18
1.26 Pompa obiegowa	19
1.27 Zestawy dostępne na żądanie	19
1.28 Komponenty kotła	20

UŻYTKOWNIK	str.
2 Instrukcja obsługi i konserwacji	21
2.1 Czyszczenie i konserwacja	21
2.2 Uwagi ogólne	21
2.3 Panel sterowania	21
2.4 Eksploatacja kotła	22
2.5 Sygnalizacje usterek i nieprawidłowości	22
2.6 Menu informacji	25
2.7 Wyłączenie kotła	25
2.8 Przywrócenie ciśnienia instalacji ogrzewania	25
2.9 Opróżnienie instalacji	25
2.10 Ochrona przed zamarznięciem	25
2.11 Czyszczenie obudowy	25
2.12 Dezaktywacja definitywna	25

KONSERWATOR	str.
3 Uruchomienie kotła (kontrola początkowa)	26
3.1 Schemat Hydrauliczny kotła	26
3.2 Schemat elektryczny	27
3.3 Pamięć wymienna	28
3.4 Ewentualne usterki i ich przyczyny	28
3.5 Przekształcenie kotła w przypadku zmiany gazu	28
3.6 Kontrole do przeprowadzenia po zmianie gazu	28
3.7 Rodzaje kalibracji z wymianą komponentu	29
3.8 Funkcja pełnej kalibracji	29
3.9 regulacja stosunku powietrza do gazu	30
3.10 Szybka kalibracja	30
3.11 Test systemu powietrzno-spalinowego	31
3.12 Programowanie karty elektronicznej	31
3.13 Funkcja podłączenia paneli słonecznych	34
3.14 Funkcja "Kominiarz"	34
3.15 Funkcja zapobiegająca blokadzie pompy	34
3.16 Funkcja zapobiegająca blokadzie trójdrożnej	34
3.17 Funkcja mrozoochronna kaloryferów	34
3.18 Autokontrola okresowa karty elektronicznej	34
3.19 Funkcja odpowietrzania automatycznego	34
3.20 Coroczna kontrola i konserwacja urządzenia	35
3.21 Demontaż obudowy	36
3.22 Zmienna moc cieplna	38
3.23 Parametry spalania	39
3.24 Dane techniczne	40
3.25 Opis tabliczki znamionowej	41
3.26 Parametry techniczne kotłów kombinowanych (zgodnie z Rozporządzeniem 813/2013)	42
3.27 Karta produktu (zgodnia z rozporządzeniem 811/2013)	43
3.28 Parametry dotyczące wypełniania karty zespołu	44

1 INSTALACJA KOTŁA

1.1 OSTRZEŻENIA DOTYCZĄCE INSTALACJI

Kocioł Victrix 12X-20X TT 2 ErP został zaprojektowany wyłącznie dla instalacji naściennej, w celu ogrzewania otoczenia i produkcji c.w.u. do celów domowych i podobnych.

Miejsce montażu urządzenia oraz jego akcesoriów Immergas musi spełniać odpowiednie warunki (techniczne i konstrukcyjne) umożliwiające (w warunkach bezpieczeństwa, skuteczności i swobody):

- montaż (zgodnie z rozporządzeniami przepisów technicznych i normatywnymi technicznymi);
- czynności konserwacyjne (łącznie z zaprogramowanymi, okresowymi, zwyczajnymi, nadzwyczajnymi);
- usuwanie (na zewnątrz, w miejscu nadającym się do załadunku i do transportowania urządzeń i komponentów), jak również ich ewentualną wymianę na równoważne urządzenia i/lub komponenty.

Ściana musi być gładka, tzn. pozbawiona wypukłości i wklęsłości, aby umożliwić dostęp od tylnej części. Nie został absolutnie zaprojektowany do instalacji na podstawach lub podłogach (Rys. 1-1).

Zmieniając typ instalacji zmienia się również klasyfikacja kotła, a dokładniej:

- **Kocioł typu B₂₃ lub B₅₃**, jeśli instalowany przy użyciu odpowiedniej końcówki zasysającej powietrze bezpośrednio z miejsca instalacji kotła.
- **Kocioł typu C**, jeśli zainstalowany przy użyciu rur koncentrycznych lub innych, przewidzianych dla kotłów o komorze szczelnej dla zasysania powietrza i wydalania spalin.

Wyłącznie upoważniona firma posiada autoryzację na instalację gazowych urządzeń Immergas. Instalacja musi zostać wykonana według wskazań norm, obowiązującego prawodawstwa i zgodnie z lokalnymi przepisami technicznymi, według zasad sztuki instalacyjnej.

Uwaga: producent nie ponosi odpowiedzialności za ewentualne szkody spowodowane kotłami zdemontowanymi z innych instalacji ani też z tytułu niezgodności tego rodzaju urządzeń.

Przed zainstalowaniem urządzenia należy sprawdzić, czy dotarło nienaruszone; w przeciwnym razie należy natychmiast zwrócić się do dostawcy. Elementów opakowania (zszywki, gwoździe, plastikowe woreczki, styropian, itd.) nie można pozostawiać w miejscu dostępnym dla dzieci, ponieważ stanowią źródło niebezpieczeństwa. W przypadku, gdy urządzenie zostanie umieszczone wewnątrz lub pomiędzy meblami, należy pozostawić przestrzeń wystarczającą do przeprowadzenia zwyczajnych prac konserwacyjnych; zaleca się więc pozostawienie przynajmniej 3 cm między osłoną kotła i pionowych ścian mebla. Nad i pod kotłem należy pozostawić przestrzeń, aby umożliwić czynności związane z podłączeniami hydraulicznymi i instalacją odprowadzania spalin. Żaden przedmiot łatwopalny nie może znajdować się w pobliżu urządzenia (papier, ściereki, plastik, styropian, itd.).

Nie można umieszczać urządzeń elektrycznych AGD pod kotłem, gdyż mogłyby zostać uszkodzone w przypadku ingerencji zaworu bezpieczeństwa, zatkanego syfonu lub w przypadku przecieków ze złączy hydraulicznych; w przeciwnym razie producent nie może zostać pociągnięty do odpowiedzialności za ewentualne szkody na urządzeniach AGD.

Poza tym, z wymiecionych wyżej powodów pod kotłem nie zaleca się ustawiania mebli itp.

W przypadku nieprawidłowości, uszkodzenia lub niewłaściwego działania, urządzenie musi zostać wyłączone i należy zadzwonić po autoryzowaną firmę (na przykład Serwis Techniczny, która posiada specjalne przygotowanie i oryginalne części). Wstrzymać się więc od jakiegokolwiek interwencji lub prób naprawy.

Brak przestrzegania powyższego oznacza odpowiedzialność osobistą i utratę gwarancji.

• Zasady instalacyjne:

- niniejszy kocioł może zostać zainstalowany na zewnątrz w miejscu częściowo osłoniętym. Za miejsce częściowo osłonięte uważa się takie, w którym kocioł nie jest wystawiony na bezpośrednie działanie czynników atmosferycznych (deszcz, śnieg, grad, itd.).

N.B.: ten typ instalacji jest możliwe wyłącznie wtedy, gdy pozwalają na to przepisy kraju przeznaczenia urządzenia.

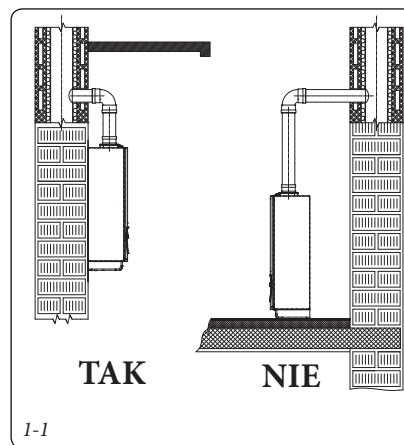
- Zabrania się instalowania w pomieszczeniach zagrożonych pożarem (np. garaże, składziki) oraz w pomieszczeniach potencjalnie niebezpiecznych urządzeń wykorzystujących gaz oraz przewodów zasysania powietrza potrzebnego do spalania.
- Zakazuje się montażu w miejscach narażonych na opary dopływające pionowo z płyt kuchennych.
- Zabrania się montowania w pomieszczeniach/przestrzeniach będących wspólną częścią budynku wspólnoty mieszkaniowej, na schodach wewnętrznych lub w innych miejscach, pełniących rolę dróg ewakuacyjnych (np.: podesty, przedsionki).
- Zabrania się montowania w pomieszczeniach/przestrzeniach będących wspólną częścią budynku wspólnoty mieszkaniowej, takich jak np.: piwnice, przedsionki, strychy, poddasza itp., bez uszczerbku dla obowiązujących przepisów miejscowych.

Uwaga: instalacja kotła na ścianie musi mu zagwarantować stabilne i pewne wsparcie.

Koleczki (dostarczane seryjnie) w wyposażeniu kotła, mogą zostać użyte wyłącznie dla umocowania kotła na ścianie; mogą zapewnić odpowiednie wsparcie tylko, gdy wprowadzone właściwie (według reguł dobrej praktyki) na ścianach zbudowanych z cegieł pełnych lub cegły dziurawki. W przypadku ścian wykonanych z cegły dziurawki lub przegród o ograniczonej stabilności, lub murarki innej od tej wskazanej, należy przeprowadzić wstępną kontrolę stabilności systemu wsparcia.

Kotły te służą do ogrzania wody do temperatury niższej od temperatury wrzenia przy ciśnieniu atmosferycznym.

Muszą zostać podłączone do instalacji ciepłej i sieci dystrybucji wody użytkowej (w.u.) odpowiedniej do ich osiągnięć oraz ich mocy.

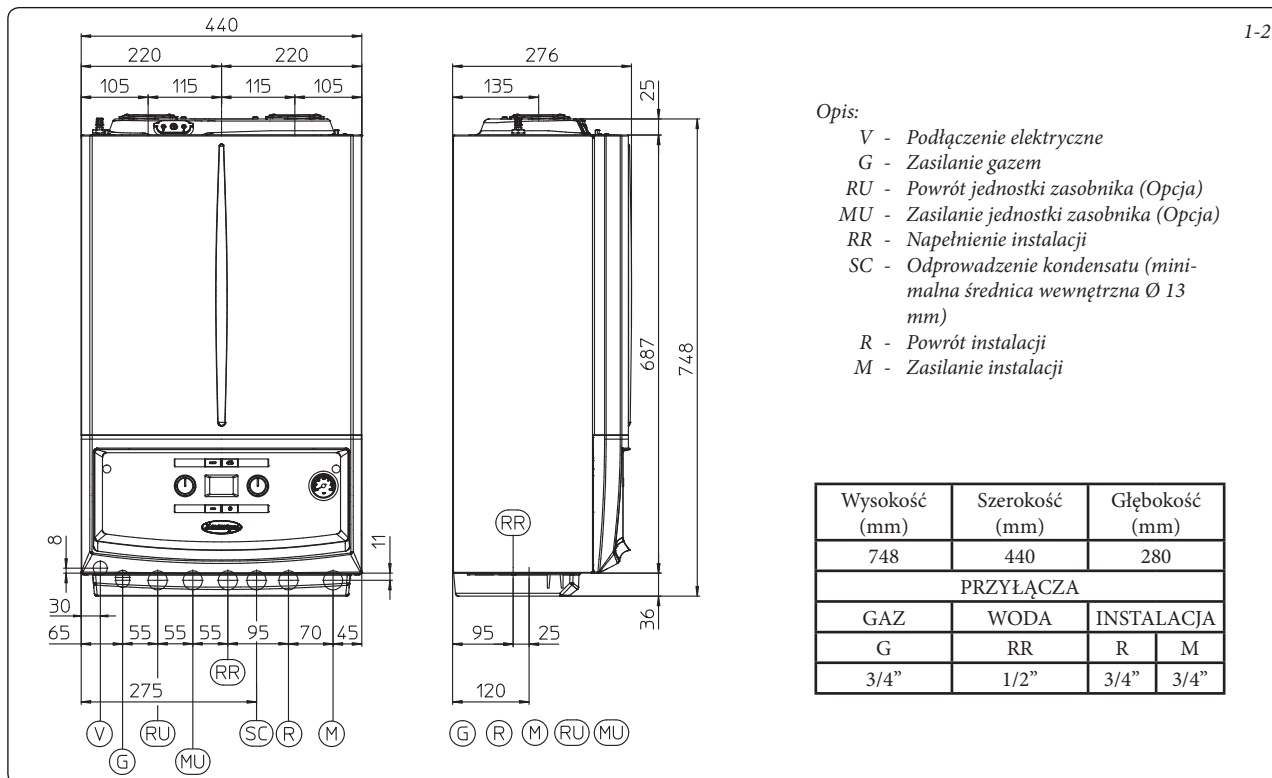


INSTALATOR

UŻYTKOWNIK

KONSERWATOR

1.2 GŁÓWNE WYMIARY.



1.3 OCHRONA PRZED ZAMARZNIĘCIEM.

Temperatura minimalna -5°C. Kocioł wyposażony jest seryjnie w funkcję przeciw zamarzaniu (mrozoochronną), która uruchamia pompę i palnik, gdy temperatura wody wewnątrz kotła będzie niższa niż 4°C.

W tych warunkach kocioł jest chroniony przed mrozem do temperatury otoczenia -5°C.

Temperatura minimalna -15°C. W przypadku, gdy kocioł zainstalowany byłby w miejscu, gdzie temperatura jest niższa niż -5°C, może dojść do zamrożenia urządzenia.

Aby uniknąć ryzyka zamrożenia, należy zastosować się do następujących wytycznych:

- obwód ogrzewania chronić przed mrozem, wprowadzając do niego płyn przeciw zamarzaniu dobrej jakości, specjalnie przystosowany do instalacji grzewczych z gwarancją producenta, że płyn nie uszkodzi wymiennika ani innych części składowych kotła. Płyn przeciwzamrażaniowy nie może być szkodliwy dla zdrowia. Należy ściśle dostosować się do instrukcji producenta płynu odnośnie koniecznej ilości względem minimalnej temperatury, w której zostanie przechowana instalacja.

Uwaga: nadmierne stosowanie glikolu mogłoby negatywnie wpłynąć na prawidłowe funkcjonowanie urządzenia.

Należy przygotować wodny roztwór 2 klasy potencjalnego zanieczyszczenia wody 2 (EN 1717:2002 lub obowiązujące przepisy miejscowe).

Materiały wykorzystane do wykonania obwodu ogrzewania kotłów Immergas są odporne na płyny przeciw zamarzaniu na bazie glikoli etylenowych i propylenowych (jeżeli mieszanki przygotowane są zgodnie z zasadami najlepszej praktyki).

Czas trwałości i ewentualna likwidacja - dostosować się do wskazówek producenta.

- Obwód wody użytkowej chronić przed mrozem, korzystając z wyposażenia dostarczanego na zamówienie (zestaw mrozoochronny), złożonego z opornika elektrycznego, odpowiedniego okablowania i termostatu sterowania (przeczytać uważnie instrukcje montażu zawarte w opakowaniu zestawu).

W tych warunkach kocioł jest chroniony przed mrozem do temperatury -15°C.

Ochrona przed zamrożeniem kotła (zarówno -5°C jak i -15°C) zapewniona jest tylko, gdy:

- kocioł jest właściwie podłączony do obwodów zasilania gazem i elektrycznego;
- kocioł jest nieustannie zasilany;
- kocioł nie jest w trybie "off" (wyl);
- nie trwa anomalia kotła (Par. 2.5);
- awaria podstawowych elementów kotła i/lub zestawu przeciwzamrażaniowego.

Dla wydajności gwarancji wyłączone są uszkodzenia pochodzące z przerwy w zasilaniu energii elektrycznej i braku uwzględnienia tego, co opisano powyżej.

N.B.: w przypadku zainstalowania kotła w miejscach, gdzie temperatura może być niższa niż 0°C wymagana jest izolacja rur podłączeniowych zarówno w.u. jak i c.o.

1.4 ZESPÓŁ PODŁĄCZENIA KOTŁA.

Zespół podłączenia kotła składający się ze wszystkich elementów koniecznych do wykonania połączenia hydraulicznego i instalacji gazowej urządzenia dostarczany jest w formie zestawu opcjonalnego. Połączenia należy wykonać zgodnie z odpowiednią instrukcją, stosując połączenia przedstawione na rys. 1-3.

1.5 PRZYŁĄCZENIE GAZU.

Nasze kotły zbudowane są do funkcjonowania z metanem (GZ50; G27; G2.250) i L.P.G. Instalacja rurowa zasilania musi być taka sama lub większa niż złączka kotła 3/4" G. Przed podłączeniem gazu należy dokładnie oczyścić wszystkie rury doprowadzające paliwo, aby usunąć ewentualne pozostałości, które mogłyby negatywnie wpłynąć na właściwą pracę kotła. Ponadto należy skontrolować, czy rozprowadzany gaz jest zgodny z tym, dla którego przeznaczony jest kocioł (patrz tabliczka danych umieszczona w kotle). W przeciwnym razie, należy przeprowadzić prace na kotle w celu dostosowania go do innego rodzaju gazu (patrz przekształcenie urządzeń w przypadku zmiany gazu). Ważne jest ponadto sprawdzenie ciśnienia dynamicznego sieci (metanu lub L.P.G.), które zostanie użyte do zasilania kotła, które musi być zgodne z obowiązującymi normami technicznymi, gdyż, jeśli niewystarczające, może wpłynąć na moc generatora, powodując niedogodności dla użytkownika.

Upewnić się, czy podłączenie kurka gazu zostało przeprowadzone właściwie. Rura doprowadzająca gaz spalania musi być odpowiednio wymierzona zgodnie z obowiązującymi normami, aby zagwarantować właściwe natężenie przepływu gazu do palnika również w stanie maksymalnej mocy generatora i osiągi urządzenia (dane techniczne). System połączeń musi być zgodny z obowiązującymi normami technicznymi.

Jakość spalanego gazu. Urządzenie zostało zaprojektowane do pracy z gazem wolnym od zanieczyszczeń; w przeciwnym razie należy zamontować odpowiednie filtry przed wejściem gazu do urządzenia aby przywrócić jego czystość. **Zbiorniki magazynujące (w razie zasilania z magazynu LPG).**

- Może się zdarzyć, że nowe zbiorniki magazynujące LPG mogą zawierać resztki gazu obojętnego (azotu), które zubażają mieszankę dostarczaną do urządzenia powodując jego nieprawidłowe działanie.

- Z powodu składu mieszanki LPG, w okresie magazynowania w zbiornikach może się odłożyć warstwa składników mieszanki. Może to spowodować zmianę mocy cieplnej mieszanki dostarczanej do urządzenia z następującą po tym zmianą jego osiągow.

1.6 PRZYŁĄCZENIE HYDRAULICZNE.

Uwaga: przed wykonaniem podłączeń kotła, aby nie utracić gwarancji na moduł kondensacyjny, oczyścić dokładnie instalację cieplną (rury, elementy grzewcze, itd.) odpowiednimi środkami kwasowymi i usuwającymi osad, będącymi w stanie usunąć ewentualne resztki, które mogłyby negatywnie wpłynąć na prawidłowe funkcjonowanie kotła.

Zgodnie z obowiązującymi przepisami technicznymi, zaleca się uzdatnianie wody w instalacji grzewczej i wodnej w celu ochrony instalacji i urządzenia przed osadami (np. osady wapienne), powstawaniem szlamu i innych szkodliwych osadów. Aby nie doszło do utraty gwarancji wymiennika, należy również przestrzegać zaleceń z paragrafu 1.21.

Podłączenia hydrauliczne muszą zostać wykonane w sposób racjonalny wykorzystując zaczepy na wzorniku kotła.

Uwaga: producent nie ponosi odpowiedzialności w przypadku szkód spowodowanych przez wprowadzenie napełniania automatycznego nie jej marki.

Aby spełnić wymagania instalacyjne dyktowane obowiązującymi normami w sprawie zanieczyszczenia wody pitnej, zaleca się zastosowanie zestawu jednokierunkowego IMMERGAS do zamontowania przed połączeniem dopływu wody zimnej kotła. Zaleca się również, aby nośnik ciepła (np.: woda + glikol) wprowadzony do obiegu pierwotnego kotła (obieg c.o.) był zgodny

z obowiązującymi miejscowymi przepisami.

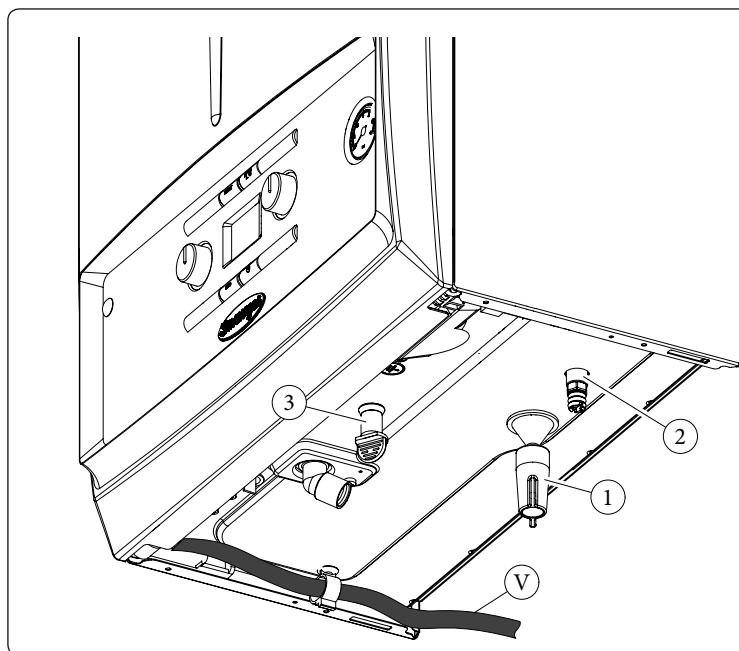
Uwaga: aby zachować trwałość i cechy wydajności urządzenia, wskazany jest montaż zestawu "dowownik polifosforanów" w przypadku wody, której właściwości mogą doprowadzić do powstania osadu wapiennego.

Zawór bezpieczeństwa 3 bary. Wpływ z zaworu bezpieczeństwa kotła został poprowadzony do wyjścia syfonu odprowadzania kondensatu. Zatem w przypadku aktywacji zaworu, rozlana ciecz znajdzie się w systemie kanalizacyjnym, płynąc przez rurę wyjściową syfonu odprowadzania kondensatu.

W dolnej części urządzenia przygotowano złączkę spustową (poz. 3 rys. 1-3) z odpowiednią zatyczką do sprawdzenia obecności płynu w obwodzie spustowym oraz do sprawdzenia aktywacji zaworu bezpieczeństwa 3 bar.

Odprowadzenie kondensatu. Aby odprowadzić skraplającą się wodę, wytworzoną przez urządzenie, należy podłączyć się do sieci ściekowej przy pomocy rur odpornych na skropliny kwaśne, o \varnothing wewnętrznej przynajmniej 13 mm. Instalacja połączenia urządzenia z siecią ściekową musi zostać wykonana tak, aby uniknąć zamarznięcia płynu w nim zawartego. Przed uruchomieniem urządzenia należy się upewnić, że kondensat może być właściwie odprowadzany; po pierwszej próbie zapłonu upewnić się, że syfon jest wypełniony kondensatem (par. 1.22). Należy ponadto zastosować się do obowiązujących norm i wytycznych krajowych i lokalnych dotyczących odprowadzania wód odpływowych.

W przypadku gdy spust kondensatu nie odbywa się w systemie odprowadzenia ścieków, należy zamontować neutralizator kondensatu, który zapewni przestrzeganie parametrów określonych w obowiązujących przepisach.



1-3

Opis:

V - Podłączenie elektryczne

1 - Ru

2 - Kurek opróżniania instalacji

3 - Złączka sygnalizacji opróżniania zaworu bezpieczeństwa 3 bar

1.7 PRZYŁĄCZENIE ELEKTRYCZNE.

Stopień ochrony urządzenia to IPX5D; bezpieczeństwo elektryczne jest zapewnione tylko, gdy jest ono idealnie podłączone do dobrze funkcjonującego uziemienia, wykonanego zgodnie z obowiązującymi zasadami bezpieczeństwa.

Uwaga: producent uchyla się od odpowiedzialności za obrażenia na osobach lub szkody na rzeczach spowodowanych brakiem uziemienia kotła i nieprzestrzeganiem odpowiednich norm.

• Otwarcie tablicy sterowania (Rys. 1-4).

Aby wykonać połączenia elektryczne wystarczy otworzyć tablicę przyłączy, postępując zgodnie z poniższymi instrukcjami.

- Wymontować część przednią (Rys. 3-15b).

- Wymontować pokrywę (b rys. 1-4).

- 1) Wykręcić dwie śruby (a).
- 2) Nacisnąć na dwa haczyki na pokrywie (b).
- 3) Zdjąć pokrywę (b) z tablicy sterowania (c).

- Teraz można uzyskać dostęp do tabliczki zaciskowej (d).

Ponadto należy sprawdzić, czy instalacja elektryczna jest odpowiednia dla maksymalnej mocy pobieranej przez urządzenie, wskazanej na tabliczce umieszczonej na kotle. Kotle są wyposażone w specjalny kabel zasilania rodzaju "X" bez wtyczki. Przewód zasilania musi zostać podłączony do sieci 230V ±10% / 50Hz uwzględniając biegunowość L-N (faza-neutralny) i podłączenie do uziemienia (⊕), na takiej sieci musi istnieć wyłącznik wielobiegunowy o kategorii nadmiernej napięcia klasy III.

W celu ochrony przed ewentualną dyspersją napięć stałych pulsujących należy przygotować urządzenie bezpieczeństwa różnicowoprądowego typu A.

W razie wymiany przewodu zasilania zwrócić się do autoryzowanej firmy (na przykład Autoryzowanego Serwisu Technicznego). Kabel zasilający musi przebiegać po wskazanej trasie (Rys. 1-3). W razie konieczności wymiany bezpiecznika sieci na karcie regulacyjnej, skorzystać z bezpiecznika szybkiego 3,15A. Do ogólnego zasilania urządzenia z sieci elektrycznej, zabronione jest korzystanie z przejściówek, gniazdek zbiorczych i przedłużaczy.

UWAGA: celem wykonania połączenia elektrycznego między kotłem i zasobnikiem należy podłączyć zaciski 36 i 37, wyjmując z kotła opornik R8 (Rys. 3-2).

Montaż z instalacją funkcjonującą o niskiej temperaturze bezpośredniej. Kocioł może bezpośrednio zasilać instalację o niskiej temperaturze, ustawiając zakres regulacji temperatury wyjściowej "t0" i "t1" (Par. 3.11). W takiej sytuacji korzystne jest wprowadzenie odpowiedniego zestawu bezpieczeństwa (opcja) składającego się z termostatu (o regulowanej temperaturze). Wykonać połączenie na zaciskach 14 i 15, usuwając mostek X70 (Rys. 3-2). Termostat powinien być umieszczony na rurze wyjściowej instalacji w odległości przynajmniej 2 metrów od kotła.

1.8 STEROWANIE ZDALNE I TERMOSTATY CZASOWE OTOCZENIA (OPCJA).

Kocioł przygotowany jest do zastosowania termostatów czasowych otoczenia lub zdalnego sterowania, dostępnych jako zestaw opcjonalny (Rys. 1-5).

Wszystkie termostaty czasowe Immergas podłączane są tylko przy pomocy dwóch przewodów. Prosimy o uważne przeczytanie instrukcji dotyczących montażu i eksploatacji, zawartych w dodatkowym zestawie.

- Cyfrowy termostat czasowy Immergas On/Off (Wł./Wył.). Termostat czasowy pozwala na:
 - ustawienie dwóch wartości temperatury otoczenia: jednej na dzień (temperatura komfort) i jednej na noc (temperatura zredukowana);
 - ustawienie programu tygodniowego z czterema włączeniami i wyłączeniami w ciągu dnia;
 - wybranie żądanego stanu pracy spośród różnych możliwych pozycji:
 - funkcjonowanie w trybie ręcznym (z regulowaną temperaturą).
 - funkcjonowanie w trybie automatycznym (z ustawionym programem).
 - funkcjonowanie w trybie automatycznym wymuszonym (zmieniając temperaturę automatycznego programu).
- Termostat czasowy zasilany jest 2 bateriami alkalicznymi 1,5V typu LR 6.

- Comando Amico Remoto ^{V2} (CAR^{V2}) (Zdalny Sterownik Pogodowy V2) z pracą klimatycznego termostatu czasowego. Panel CAR^{V2} pozwoli użytkownikowi, poza funkcjami

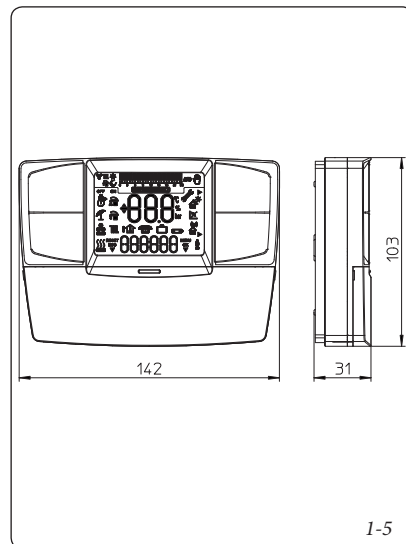
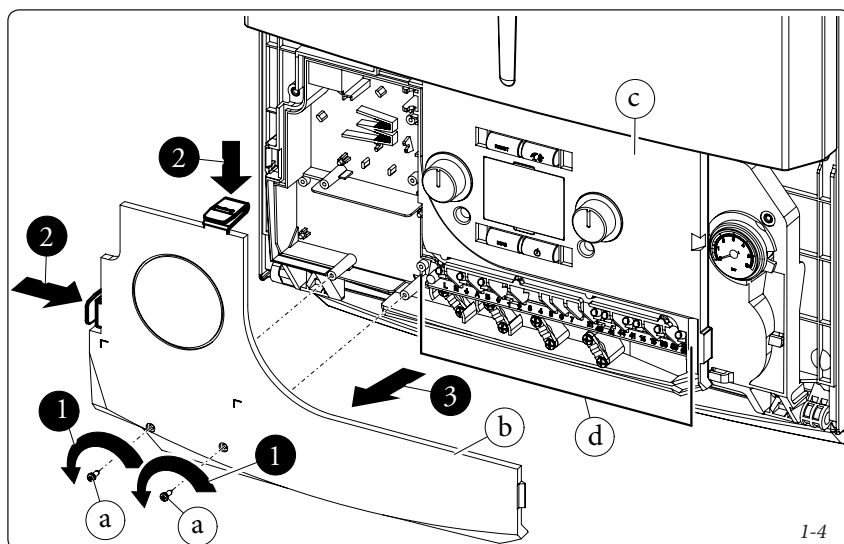
opisanymi w poprzednim punkcie, na kontrolę, a przede wszystkim na posiadanie w zasięgu ręki, wszystkich ważnych informacji dotyczących pracy urządzenia i instalacji ciepłej z możliwością interwencji w wygodny sposób we wcześniej ustawione parametry, bez konieczności przemieszczania się do miejsca, gdzie zainstalowane jest urządzenie. Panel wyposażony jest w funkcję samokontroli w celu przedstawienia na wyświetlaczu ewentualnych nieprawidłowości w pracy kotła. Klimatyczny termostat czasowy wbudowany w zdalny panel zezwala na dostosowanie temperatury wyjściowej instalacji do faktycznych potrzeb pomieszczenia do ogrzania, tak, aby otrzymać pożądaną wartość temperatury otoczenia z ekstremalną dokładnością i w konsekwencji z wyraźną oszczędnością kosztów eksploatacji. Sterownik CAR^{V2} zasilany jest bezpośrednio z kotła przy pomocy tych samych przewodów, które służą do transmisji danych między kotłem i termostatem czasowym.

Ważne: w przypadku, gdy instalacja podzielona jest na strefy z użyciem odpowiedniego zestawu, należy korzystać z CAR^{V2} wyłączając funkcję termoregulacji klimatycznej, czyli ustawiając go w trybie On/Off.

Elektryczne przyłączenie sterownika CAR V2 lub termostatu czasowego On/Off (opcja).

Czynności opisane poniżej muszą zostać przeprowadzone po odcięciu napięcia od urządzenia. Ewentualny termostat lub termostat czasowy otoczenia On/Off (Wł./Wył) przyłącza się do zacisków 40 i 41, usuwając mostek X40 (Rys. 3-2). Upewnić się, że styk termostatu On/Off jest rodzaju "czystego" tzn., niezależny od napięcia sieci, w przeciwnym razie karta elektroniczna regulacji uległaby uszkodzeniu. Ewentualny sterownik CAR ^{V2} należy przyłączyć do zacisków 44 i 41, usuwając mostek X40 na karcie elektronicznej, uważając, aby nie zamienić biegunowości w przyłączeniach (Rys. 3-2).

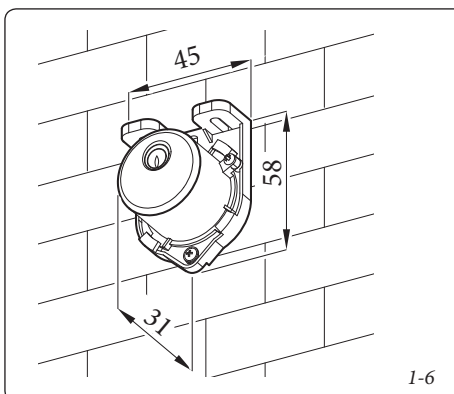
Ważne: w razie korzystania z CAR ^{V2} lub jakiegokolwiek termostatu czasowego On/Off (Wł./Wył), należy przygotować dwie oddzielne linie zgodnie z obowiązującymi normami dotyczącymi instalacji elektrycznych. Instalacja rurowa kotła nigdy nie może zostać wykorzystana jako uziemienie instalacji elektrycznej lub telefonicznej. Należy upewnić się więc czy nie zaistniała taka sytuacja, jeszcze przed elektrycznym podłączeniem kotła.



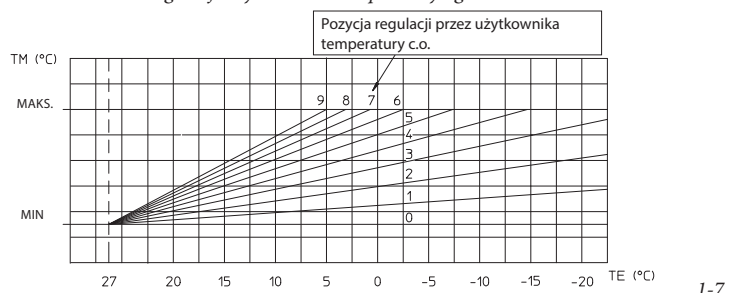
1.9 SONDA ZEWNĘTRZNA TEMPERATURY (OPCJA).

Kocioł przystosowany jest do zastosowania sondy zewnętrznej (Rys. 1-6) dostępnej jako zestaw opcjonalny. Po informacji dotyczące umieszczenia sondy zewnętrznej odnieść się do odpowiedniego arkusza instrukcji.

Sonda ta może być podłączona bezpośrednio do instalacji elektrycznej kotła i pozwala na automatyczne obniżenie maksymalnej temperatury wyjściowej w chwili, gdy wzrasta temperatura zewnętrzna; pozwoli to na dostosowanie ciepła dostarczanego do instalacji w zależności od zmian temperatury zewnętrznej. Sonda zewnętrzna reaguje zawsze, gdy podłączona, niezależnie od obecności i rodzaju używanego termostatu czasowego otoczenia i może pracować z obydwoma rodzajami termostatów czasowych Immergas. Zależność między temperaturą odpływu instalacji a temperaturą zewnętrzną jest określona przez pozycję przełącznika ogrzewania obecnego na tablicy sterowania kotła (lub na panelu sterowania CAR^{v2}, jeżeli podłączony do kotła), według krzywych przedstawionych na wykresie (Rys. 1-7). Sondę zewnętrzną należy podłączyć na zaciskach 38 i 39 na tablicy sterowania kotła (Rys. 3-2).



SONDA ZEWNĘTRZNA
Prawo korekcji temperatury zasilania w zależności od temperatury zewnętrznej i regulacji użytkownika temperatury ogrzewania.



1.10 SYSTEMY DYMOWE IMMERGAS.

Firma Immergas, oddzielnie od kotłów dostarcza różne rozwiązania do instalowania końcówek zasysania powietrza i odprowadzania spalin, bez których nie może funkcjonować.

Uwaga: kocioł powinien zostać zainstalowany wyłącznie z systemem zasysania powietrza i odprowadzania spalin w widocznym lub dającym się kontrolować miejscu z oryginalnego tworzywa sztucznego Immergas „Seria Zielona”, z wyjątkiem konfiguracji C6, zgodnie z wymogami obowiązujących przepisów.

Przewody z tworzywa sztucznego nie mogą być zamontowane na zewnątrz, przez odcinki o długości powyżej 40 cm, bez odpowiedniej osłony przeciw promieniom UV i innym czynnikom atmosferycznym.

Taki system dymowy rozpoznawalny jest przez odpowiedni znak identyfikacyjny i wyróżniający, noszący informację: "tylko dla kotłów kondensacyjnych".

• Współczynniki Wytrzymałości i ekwiwalentne długości. Każdy komponent systemu dymnego posiada *Współczynnik Oporu* otrzymany po eksperymentalnych próbach i podany w poniższej tabeli. Współczynnik Oporu pojedynczego komponentu jest niezależny od rodzaju kotła, na którym jest zainstalowany i jest wielkością bezwymiarową. Zależy jest natomiast od temperatury płynów, które przepływają wewnątrz przewodu i zmienia się wraz z użyciem przy zasysaniu powietrza i odprowadzaniu spalin. Każdy pojedynczy komponent posiada wytrzymałość odpowiadającą pewnej długości w metrach rury o tym samym przekroju, tzw. *długość ekwiwalentną*, otrzymywaną ze stosunku między odpowiednimi Współczynnikami Wytrzymałości. *Wszystkie kotły mają maksymalny Współczynnik Wytrzymałości otrzymywany eksperymentalnie równy 100.* Maksymalny dopuszczalny Współczynnik Wytrzymałości odpowiada wytrzymałości odnotowanej przy maksymalnej dopuszczalnej długości rur każdej typologii Zestawu Końcówek. Wszystkie te informacje pozwalają na przeprowadzenie obliczeń w celu sprawdzenia możliwości różnych konfiguracji systemu dymnego.

• **Umieszczenie uszczelek (koloru czarnego) dla systemu dymnego "seria zielona".** Zwrócić uwagę aby wcześniej wprowadzić właściwą uszczelkę (dla kształtek lub przedłużeń) (Rys. 1-8):

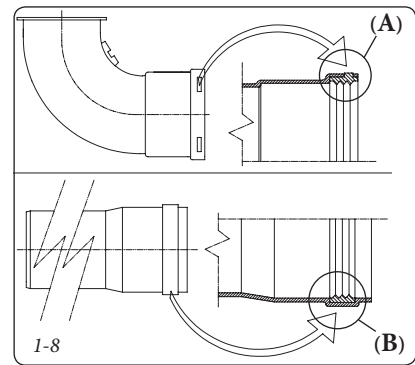
- uszczelka (A) ze znacznikami, do użycia wraz z kształtkami;
- uszczelka (B) bez znaczników, do użycia wraz z przedłużkami.

UWAGA: ewentualnie, aby ułatwić zaczepienie, pokryć części przy pomocy zwyčajnego talku.

- Połączenie wtykowe rur przedłużających i kolanek koncentrycznych. Aby zainstalować ewentualne przedłużki łączone wtykowo z innymi elementami instalacji dymowej, należy: Zaczepić rurę koncentryczną lub kolanko koncentryczne stroną męską (gładką) do strony żeńskiej (z uszczelkami wargowymi) elementu uprzednio zainstalowanego i lekko docisnąć do końca; w ten sposób otrzyma się we właściwy sposób szczelność i połączenie elementów.

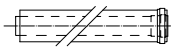
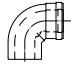

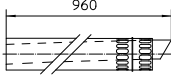
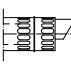
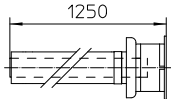
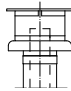
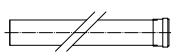
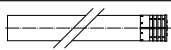
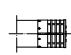




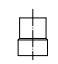
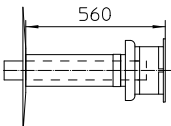
Uwaga: gdy pojawi się konieczność skrócenia końcówki spustu i/lub rury przedłużającej koncentrycznej, należy pamiętać, że przewód wewnętrzny musi zawsze wystawać 5 mm względem przewodu zewnętrznego.

- **UWAGA:** w celach bezpieczeństwa, zaleca się nie zatykać, nawet prowizorycznie, końcówki zasysania/spustu kotła.
- **NB.:** podczas montażu poziomych przewodów konieczne jest zachowanie minimalnego pochylenia przewodów równego 3% w stronę kotła i zamontowania co 3 metry opaski przyrywającej z kołkiem.



1.11 TABELE WSPÓŁCZYNNIKÓW WYTRZYMAŁOŚCI I EKWIWALENTNYCH DŁUGOŚCI.

RODZAJ PRZEWODU		Współczynnik Wytrzymałości (R)	Długość ekwiwalentna w m rury koncentrycznej Ø 80/125
Rura koncentryczna Ø 80/125 m 1		2,1	1
Kolanko koncentryczne 90° Ø 80/125		3,0	1,4
Kolanko koncentryczne 45° Ø 80/125		2,1	1
Końcówka kompletna zasysania-spustu koncentryczna pozioma Ø 80/125		2,8	1,3
Końcówka kompletna zasysania-spustu koncentryczna pionowa Ø 80/125		3,6	1,7
Kształtkę 90° koncentryczną Ø 80/125 z otworem		3,4	1,6
Rura z otworem Ø 80/125		3,4	1,6

RODZAJ PRZEWODU		Współczynnik Wytrzymałości (R)	Długość ekwiwalentna w m rury koncentrycznej Ø 60/100	Długość ekwiwalentna w m rury Ø 80	Długość ekwiwalentna w m rury Ø 60	Długość ekwiwalentna w m rury koncentrycznej Ø 80/125
Rura koncentryczna Ø 60/100 m 1		Zasysanie i Spust 6,4	m 1	Zasysanie m 7,3	Spust m 1,9	m 3,0
				Spust m 5,3		
Kolanko koncentryczne 90° Ø 60/100		Zasysanie i Spust 8,2	m 1,3	Zasysanie m 9,4	Spust m 2,5	m 3,9
				Spust m 6,8		
Kolanko koncentryczne 45° Ø 60/100		Zasysanie i Spust 6,4	m 1	Zasysanie m 7,3	Spust m 1,9	m 3,0
				Spust m 5,3		
Końcówka kompletna zasysania-spustu koncentryczna pozioma Ø 60/100		Zasysanie i Spust 15	m 2,3	Zasysanie m 17,2	Spust m 4,5	m 7,1
				Spust m 12,5		
Końcówka zasysania-spustu koncentryczna pozioma Ø 60/100		Zasysanie i Spust 10	m 1,5	Zasysanie m 11,5	Spust m 3,0	m 4,7
				Spust m 8,3		
Końcówka kompletna zasysania-spustu koncentryczna pionowa Ø 60/100		Zasysanie i Spust 16,3	m 2,5	Zasysanie m 18,7	Spust m 4,9	m 7,7
				Spust m 13,6		
Końcówka zasysania-spustu koncentryczna pionowa Ø 60/100		Zasysanie i Spust 9	m 1,4	Zasysanie m 10,3	Spust m 2,7	m 4,3
				Spust m 7,5		
Rura Ø 80 m 1		Zasysanie 0,87	m 0,1	Zasysanie m 1,0	Spust m 0,4	m 0,4
		Spust 1,2	m 0,2	Spust m 1,0		m 0,5
Końcówka kompletna zasysania Ø 80 m 1		Zasysanie 3	m 0,5	Zasysanie m 3,4	Spust m 0,9	m 1,4
Końcówka zasysania Ø 80 Końcówka spustowa Ø 80		Zasysanie 2,2	m 0,35	Zasysanie m 2,5	Spust m 10,6	m 1
		Spust 1,9	m 0,3	Spust m 1,6		m 0,9
Kolanko 90° Ø 80		Zasysanie 1,9	m 0,3	Zasysanie m 2,2	Spust m 0,8	m 0,9
		Spust 2,6	m 0,4	Spust m 2,1		m 1,2
Kolanko 45° Ø 80		Zasysanie 1,2	m 0,2	Zasysanie m 1,4	Spust m 0,5	m 0,5
		Spust 16,5	m 0,25	Spust m 1,3		0,7
Rura Ø 60 m 1 do wkładu		Spust 3,3	m 0,5	Zasysanie 3,8	Spust m 1,0	m 1,5
				Spust 2,7		
Kształtka 90° Ø 60 do wkładu		Spust 3,5	m 0,55	Zasysanie 4,0	Spust m 1,1	m 1,6
				Spust 2,9		
Redukcja Ø 80/60		Zasysanie i Spust 2,6	m 0,4	Zasysanie m 3,0	Spust m 0,8	m 1,2
				Spust m 2,1		
Końcówka kompletna spustu pionowa Ø 60 do wkładu		Spust 12,2	m 1,9	Zasysanie m 14	Spust m 3,7	m 5,8
				Spust m 10,1		

1.12 INSTALACJA NA ZEWNĄTRZ W MIEJSCU CZĘŚCIOWO OSŁONIĘTYM.

N.B.: za miejsce częściowo osłonięte uważa się takie, w którym urządzenie nie wystawione jest bezpośrednio na działanie negatywnych czynników (deszcz, śnieg, grad, itd.).

Ten typ instalacji jest możliwy wyłącznie wtedy, gdy pozwalają na to przepisy kraju przeznaczenia urządzenia.

- **Konfiguracja typu B o komorze otwartej i sztucznym ciągu.**

Przy użyciu odpowiedniego zestawu przykrywającego, można wykonać bezpośrednie zasysanie powietrza (Rys. 1-9) i odprowadzanie spalin do pojedynczego komina lub bezpośrednio na zewnątrz. W tej konfiguracji można zainstalować kocioł w miejscu częściowo chronionym. Kocioł w tej konfiguracji sklasyfikowany jest jako typ B₂₃. W tej konfiguracji:

- do zasysania powietrza dochodzi bezpośrednio z otoczenia, w którym zainstalowane jest urządzenie (na zewnątrz);
- wylot spalin należy połączyć z własnym (B₂₃) lub skierować bezpośrednio do atmosfery zewnętrznej za pomocą końcówki pionowej do wylotu bezpośredniego (B₅₃) lub wkładu kominowego Immergas (B₅₃).

Należy w związku z tym przestrzegać obowiązujących norm technicznych.

- **Montaż zestawu przykrywającego (Rys. 1-10).**

Usunąć z otworów bocznych względem tego centralnego dwie zatyczki i obecne uszczelki, następnie przykryć prawy otwór zasysania przy pomocy odpowiedniej płyty mocując ją z lewej strony przy pomocy 2 śrub z tych, uprzednio usuniętych. Zainstalować kołnierz Ø 80 spustowy na bardziej wewnętrznym otworze kotła umieszczając uprzednio uszczelkę obecną w zestawie i przymocować przy pomocy dostarczonych śrub. Zainstalować przykrycie górne przymocowując je 4 śrubami obecnymi w zestawie wprowadzając wcześniej odpowiednie uszczelki. Przyłączyć kształtkę 90° Ø 80 stroną męską (gładką), do strony żeńskiej (z uszczelkami wargowymi) kołnierza Ø 80 i

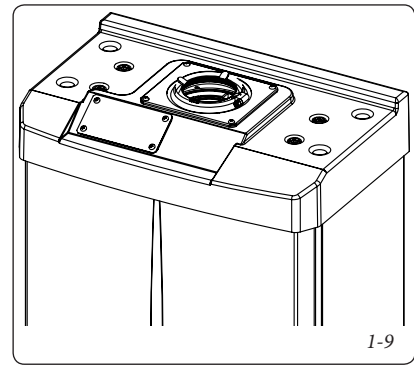
lekką docisnąć do końca, wsadzić uszczelkę prowadząc ją wzdłuż kształtki, przymocować blaszaną płytką i zacisnąć opaską obecną w zestawie zwracając uwagę na przytrzymanie 4 języczków uszczelki. Połączyć wtykowo rurę spustową stroną męską (gładką) ze stroną żeńską kolanka 90° Ø 80, upewniając się co do uprzedniego wprowadzenia odpowiedniej rozety; w ten sposób uzyska się szczelność i połączenie elementów tworzących zestaw.

Maksymalne wydłużenie przewodu spustowego. Przewód spustowy (zarówno w pionie jak i w poziomie) może być przedłużony do max. długości 30 m w linii prostej.

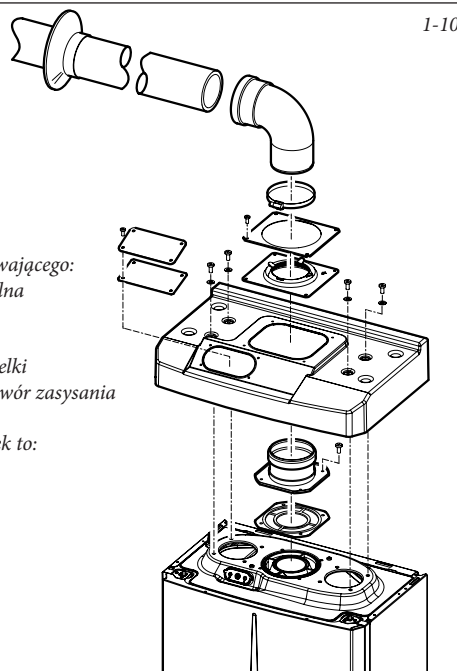
- Połączenie na zaczepek rur przedłużających. Aby zainstalować ewentualne przedłużki łączone wtykowo z innymi elementami instalacji dymowej, należy: Połączyć wtykowo rurę lub kolanko stroną męską (gładką) ze stroną żeńską (z uszczelkami wargowymi) elementu uprzednio zainstalowanego i docisnąć do końca; w ten sposób otrzyma się we właściwy sposób szczelność i połączenie elementów.

- **Konfiguracja bez zestawu przykrywającego w miejscu częściowo osłoniętym (kocioł typu C).**

Pozostawiając boczne zatyczki zamontowane, można zainstalować urządzenie na zewnątrz bez zestawu przykrywającego. Montaż przeprowadza się korzystając z zestawów zasysania / spustu koncentrycznych Ø 60/100, Ø 80/125 i zestawu rozdzielającego Ø 80/80, odnośnie których odsyła się do paragrafu dotyczącego instalacji wewnątrz. W tej konfiguracji zastosowanie górnego zestawu przykrywającego, gwarantującego dodatkową osłonę kotła, jest zalecane, ale nieobowiązkowe.



1-9



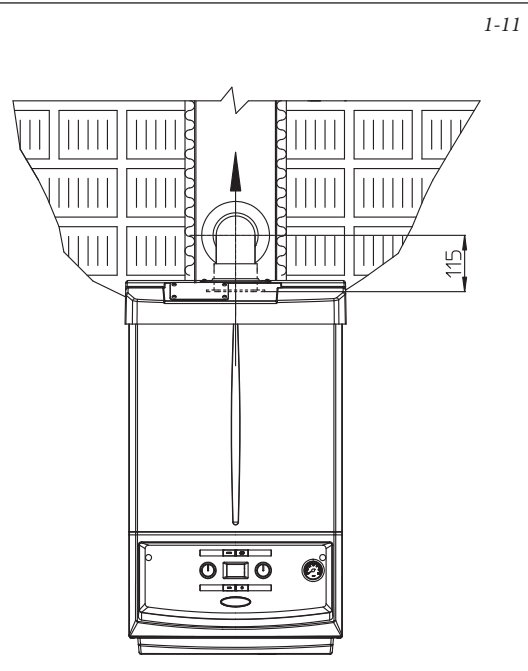
1-10

Elementy zestawu przykrywającego:

- 1 Pokrywa termoformowalna
- 1 Płytki blokady uszczelki
- 1 Uszczelka
- 1 Opaska zaciskowa uszczelki
- 1 Płytki przykrywająca otwór zasysania

Elementy zestawu końcówek to:

- 1 Uszczelka
- 1 Kołnierz Ø 80 spustowy
- 1 Kolanko 90° Ø 80
- 1 Rura spustowa Ø 80
- 1 Rozeta



1-11

1.13 MONTAŻ ZESTAWÓW POZIOMYCH KONCENTRYCZNYCH.

Konfiguracja typu C ze szczelną komorą i sztucznym ciągiem.

Zestaw poziomy zasysania- spustowy Ø60/100.
 Montaż zestawu (Rys. 1-12): zainstalować kształtkę z kołnierzem (2) na środkowym otworze kotła umieszczając uprzednio uszczelkę (1) zaokrąglonymi występami do dołu w styczności z kołnierzem kotła i umocować śrubami obecnymi w zestawie. Przyłączyć rurę końcową koncentryczną Ø 60/100 (3) stroną męską (gładką) do strony żeńskiej kształtki (2) i lekko docisnąć do końca, upewniając się co do uprzedniego wprowadzenia odpowiedniej rozety wewnętrznej i zewnętrznej; w ten sposób uzyska się szczelność i połączenie elementów tworzących zestaw.

- Przedłużki do zestawu poziomego Ø 60/100 (Rys. 1-13). Zestaw o takiej konfiguracji może być przedłużony do *rozmiaru max. 12,9 m* poziomych, łącznie z końcówką-kratką i wykluczając kolanko koncentryczne na wyjściu z kotła. Taka konfiguracja odpowiada współczynnikowi wytrzymałości równemu 100. W takich przypadkach konieczne jest zamówienie specjalnych przedłużeń.

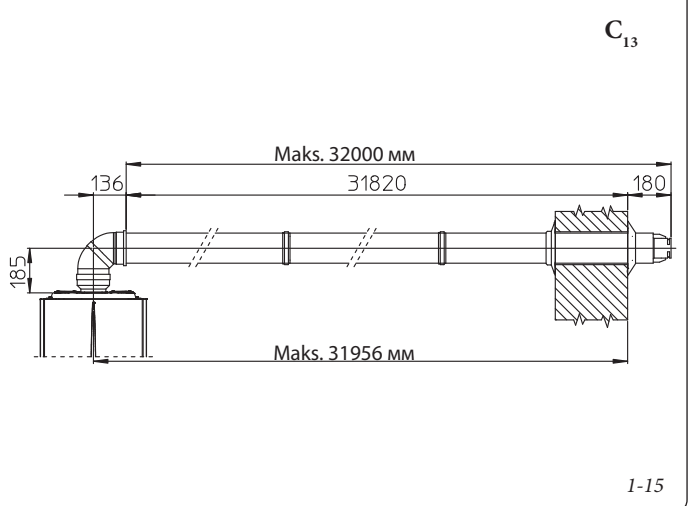
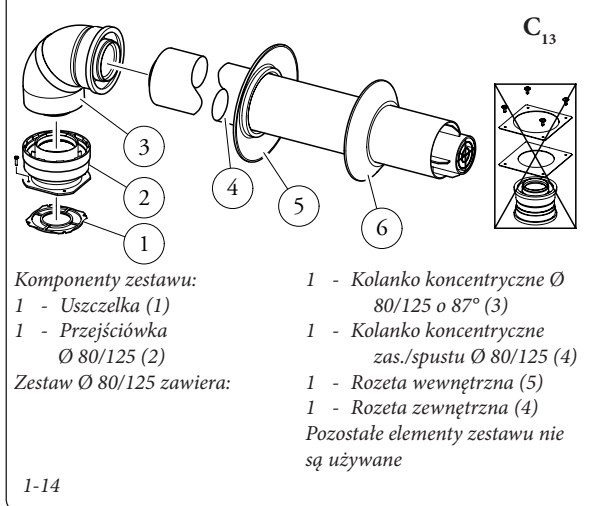
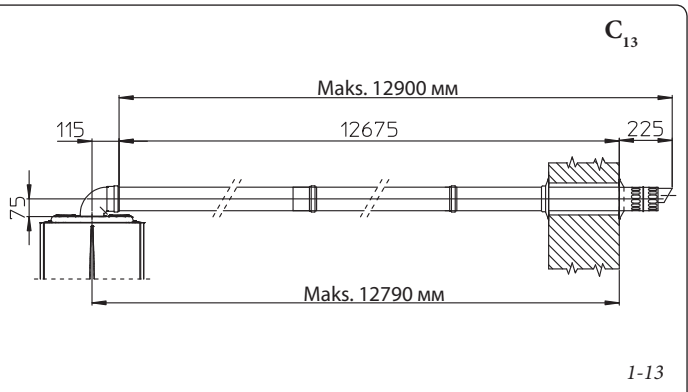
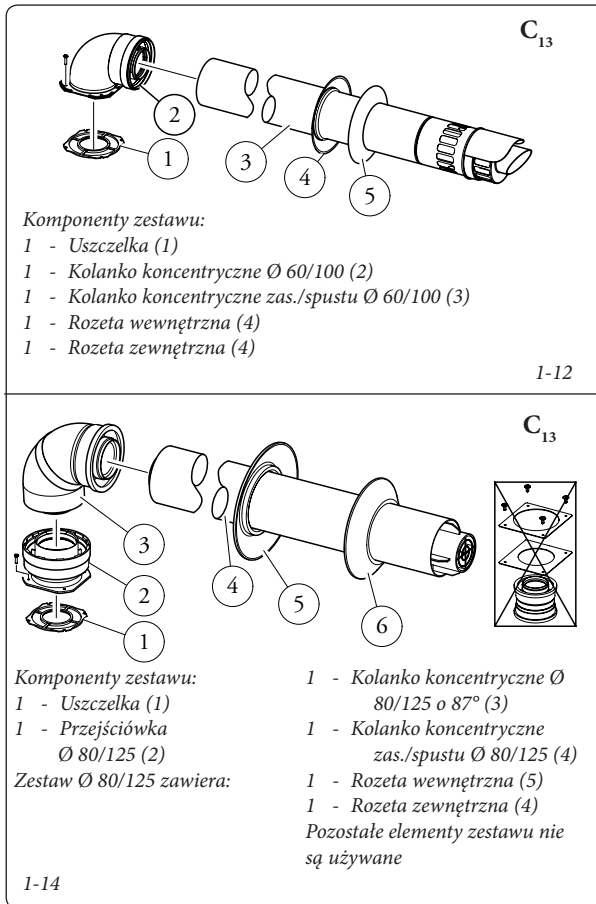
Firma Immergas udostępnia również uproszczoną końcówkę Ø 60/100, która w połączeniu z własnymi zestawami przedłużającymi umożliwia osiągnięcie maksymalnego przedłużenia o długości 11,9 metra.

- Kratka zewnętrzna. **N.B.:** w celu właściwego funkcjonowania systemu konieczne jest, aby końcówka-kratka była zainstalowana we właściwy sposób upewniając się, żeby przestrzegano wskazania "wysoki" obecnego na końcówce.

Zestaw poziomy zasysania- spustowy Ø 80/125.

Montaż zestawu (Rys. 1-14): do zainstalowania zestawu Ø 80/125 potrzebny jest zestaw przejściowy z kołnierzem, aby móc zainstalować przewód spalinowy Ø 80/125. Zainstalować przejściówkę z kołnierzem (2) na środkowym otworze kotła umieszczając uprzednio uszczelkę (1) zaokrąglonymi występami do dołu w zetknięciu z kołnierzem kotła i umocować śrubami obecnymi w zestawie. Zaczepić kolanko (3) stroną męską (gładką) dociskając do przejściówki (1). Połączyć na wtyk rurę końcową koncentryczną Ø 80/125 (5) stroną męską (gładką) i stroną żeńską kolanka (4) (z uszczelkami wargowymi) i lekko docisnąć do końca, upewniając się co do uprzedniego włożenia odpowiedniej rozety wewnętrznej i zewnętrznej; w ten sposób uzyska się szczelność i połączenie elementów tworzących zestaw.

- Przedłużki do zestawu poziomego Ø 80/125 (Rys. 1-15). Zestaw o takiej konfiguracji może być przedłużony do *rozmiaru max. 32 m*, łącznie z końcówką-kratką i wykluczając kolanko koncentryczne na wyjściu z kotła. W przypadku dodatkowych elementów konieczne jest odjęcie długości równej maksymalnemu dozwolonemu wymiarowi. W takich przypadkach konieczne jest zamówienie specjalnych przedłużeń.



1.14 MONTAŻ PIONOWYCH ZESTAWÓW KONCENTRYCZNYCH.

Konfiguracja typu C ze szczelną komorą i sztucznym ciągiem.

Zestaw pionowy koncentryczny zasysania i odprowadzania. Ta końcówka umożliwi zasysanie powietrza i odprowadzanie spalin bezpośrednio na zewnątrz mieszkania w kierunku pionowym.

NB.: zestaw pionowy \varnothing 60/100 z aluminiowym daszkiem pozwala na montaż na tarasach i dachach o maksymalnym pochyleniu 45% (około 25°), a wysokości między kapeluszem końcowym i półprofilem (374 mm do \varnothing 60/100 i 260 mm do \varnothing 80/125), należy zawsze przestrzegać.

Zestaw pionowy z aluminiowym daszkiem \varnothing 60/100.

Montaż zestawu (Rys. 1-16): zainstalować kołnierz koncentryczny (2) na środkowym otworze kotła umieszczając uprzednio uszczelkę (1) zaokrąglonymi występami do dołu w styczności z kołnierzem kotła i umocować śrubami obecnymi w zestawie.

Instalacja sztucznej dachów z aluminium: zastąpić dachówki aluminiową płytą (4), kształtując ją tak, aby pozwolić na odpływ wody deszczowej.

Na aluminiowym daszku umieścić półprofil stały (6) i włożyć rurę zasysania-spustu (5). Przyłączyć końcówkę koncentryczną \varnothing 60/100 stroną męską (5) (gładką) do kształtki (2) i lekko docisnąć do końca, upewniając się co do uprzedniego wprowadzenia odpowiedniej rozety (3); w ten sposób uzyska się szczelność i połączenie elementów tworzących zestaw.

Uwaga: gdyby kocioł zainstalowany został w miejscu, gdzie zdarzają się bardzo niskie temperatury, dostępny jest specjalny zestaw mrozoochronny, który można zainstalować jako alternatywę do tego standardowego.

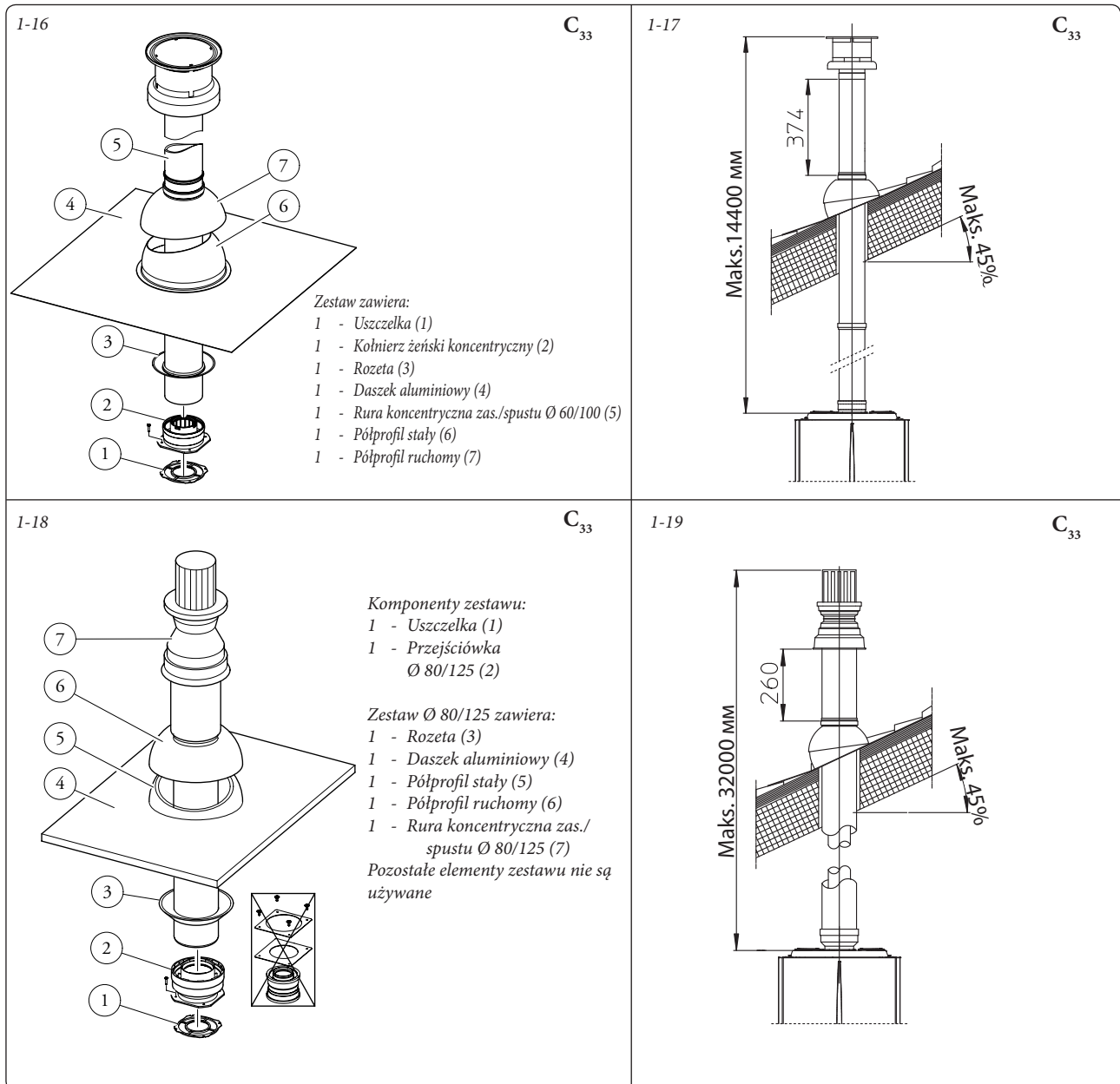
• Przedłużki do zestawu pionowego \varnothing 60/100 (Rys. 1-17). Zestaw przy tej konfiguracji może zostać przedłużony do **maksymalnie 14,4 m** pionowo w linii prostej, łącznie z końcówką. Ta konfiguracja odpowiada współczynnikowi wytrzymałości równemu 100. W tym przypadku konieczne jest zamówienie specjalnych przedłużeń wtykowych.

Zestaw pionowy z aluminiowym daszkiem \varnothing 80/125.

Montaż zestawu (Rys. 1-18): do zainstalowania zestawu \varnothing 80/125 potrzebny jest zestaw przejściowy

z kołnierzem, aby móc zainstalować przewód spalinowy \varnothing 80/125. Zainstalować przejściówkę z kołnierzem (2) na środkowym otworze kotła umieszczając uprzednio uszczelkę (1) zaokrąglonymi występami do dołu w zetknięciu z kołnierzem kotła i umocować śrubami obecnymi w zestawie. Instalacja sztucznej dachów z aluminium: zastąpić dachówki aluminiową płytą (4), kształtując ją tak, aby pozwolić na odpływ wody deszczowej. Na aluminiowym daszku umieścić półprofil stały (5) i włożyć końcówkę zasysania-odprowadzania (7). Połączyć wtykowo końcówkę koncentryczną \varnothing 80/125 stroną męską (gładką) ze stroną żeńską przejściówki (1) (z uszczelkami wargowymi) i lekko docisnąć do końca, upewniając się co do uprzedniego włożenia odpowiedniej rozety (3); w ten sposób uzyska się szczelność i połączenie elementów tworzących zestaw.

• Przedłużki do zestawu pionowego \varnothing 80/125 (Rys. 1-19). Zestaw przy tej konfiguracji może zostać przedłużony do **maksymalnie 32 m** łącznie z końcówką. W przypadku dodatkowych elementów konieczne jest odjęcie długości równej maksymalnemu dozwolonemu wymiarowi. W tym przypadku konieczne jest zamówienie specjalnych przedłużeń wtykowych.



1.15 MONTAŻ ZESTAWU ROZDZIELAJĄCEGO.

Konfiguracja typu C ze szczelną komorą i sztucznym ciągiem.

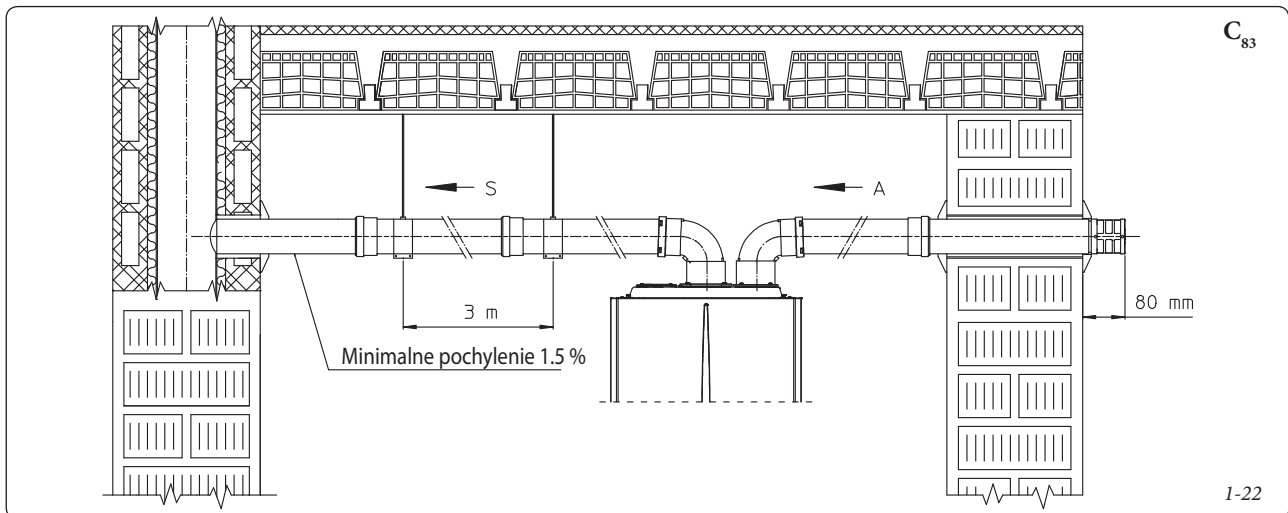
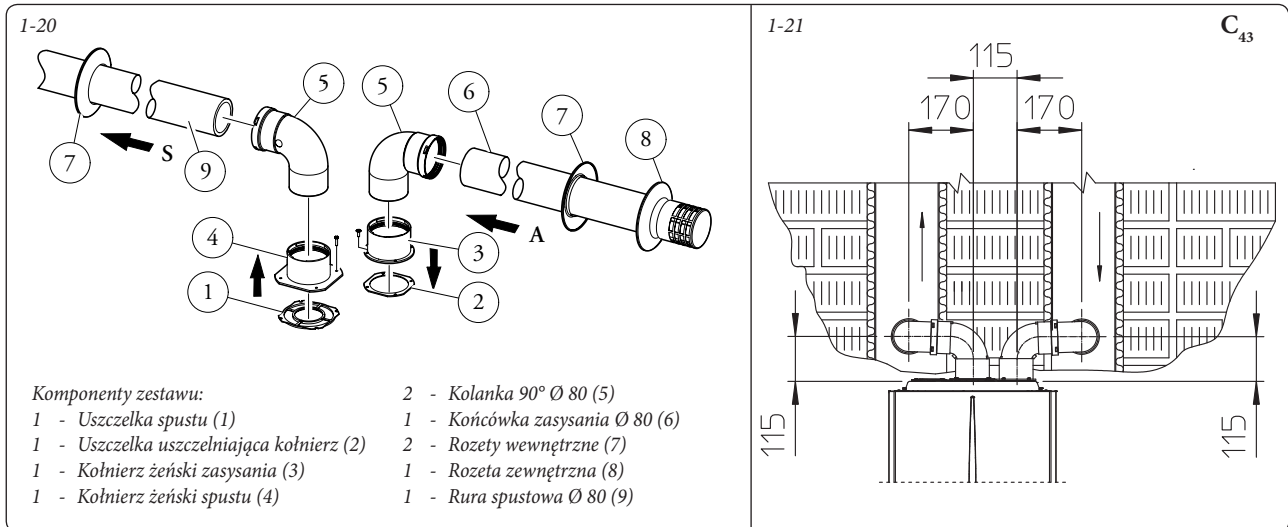
Zestaw rozdzielający $\varnothing 80/80$. Niniejszy zestaw umożliwi zasysanie powietrza poza mieszkaniem i odprowadzenie spalin do komina, przewodu spalinowego lub przewodu rurowego przez oddzielenie przewodów odprowadzania spalin i zasysania powietrza. Z przewodu (S) (koniecznie z materiału plastikowego odpornego na kondensat kwaśny), zostają wydalone produkty spalania. Z przewodu (A) (również z materiału plastikowego), zasysane jest powietrze niezbędne do spalania. Przewód zasysania (A) może zostać zainstalowany z prawej lub lewej strony względem środkowego przewodu odprowadzania (S). Obydwa przewody można umieścić w jakimkolwiek kierunku.

- Montaż zestawu (Rys. 1-20): Zainstalować kołnierz (4) na otworze centralnym kotła umieszczając uprzednio uszczelkę (1), umieszczając ją zaokrąglonymi występami do dołu dotykając kołnierza kotła i umocować śrubami z łbem sześciokątnym i płaskim czubkiem, które są obecne w zestawie. Usunąć kołnierz płaski obecny w otworze bocznym względem tego centralnego (w zależności od potrzeb) i zastąpić kołnierzem (3) umieszczając wcześniej uszczelkę (2) już obecną w kotle i przymocować śrubami samowkręcającymi się z czubkiem, z wyposażenia. Wprowadzić kształtki (5) stroną męską (gładką) do strony żeńskiej kołnierzy (3

i 4). Połączyć wtykowo końcówkę zasysania (6) stroną męską (gładką) ze stroną żeńską kolanka (5) lekko dociskając do końca, upewniając się, że wcześniej włożono odpowiednie rozety wewnętrzne i zewnętrzne. Połączyć wtykowo rurę spustu (9) stroną męską (gładką) ze stroną żeńską kolanka (5), lekko dociskając do końca, upewniając się, że wcześniej włożono odpowiednią rozetę wewnętrzną; w ten sposób uzyska się szczelność i połączenie elementów tworzących zestaw.

- Gabaryty instalacyjne (Rys. 1-21). Naniesione zostały minimalne wymiary gabarytowe instalacji zestawu końcówki rozdzielającej $\varnothing 80/80$ w niektórych warunkach granicznych.
- Przedłużki dla zestawu rozdzielającego $\varnothing 80/80$. Maksymalna długość w linii prostej (bez zakrętów) w pionie, stosowany do rur zasysania i odprowadzania $\varnothing 80$ to 41 metrów niezależnie od eksploatacji przy zasysaniu czy odprowadzaniu. Maksymalna długość w linii prostej (z zakrętem przy zasysaniu i spuszczeniu) w poziomie stosowana do rur zasysania i odprowadzania $\varnothing 80$ to 36 metrów niezależnie od eksploatacji przy zasysaniu czy odprowadzaniu.

N.B.: aby ułatwić odprowadzenie ewentualnego kondensatu, który tworzy się w przewodzie spustowym wskazane jest pochylenie rur w kierunku kotła o minimalnym nachyleniu 1,5% (Rys. 1-22).



1.16 MONTAŻ ZESTAWU PRZEJŚCIÓWKI C₉₃.

Niniejszy zestaw pozwala na zamontowanie kotła Immergas w konfiguracji "C₉₃", zasysając powietrze do spalania bezpośrednio z szybu, gdzie znajduje się spust spalin wykonany za pomocą systemu wkładowego.

Układ systemu.

Aby system funkcjonował i był kompletny musi być połączony z następującymi elementami, sprzedawanymi oddzielnie:

- zestaw C₉₃ wersja Ø 100 lub Ø125
- zestaw wkładowy Ø 60 lub Ø 80
- zestaw odprowadzania spalin Ø60/100 lub Ø 80/125 ustawiony na podstawie instalacji i rodzaju kotła.

Montaż Zestawu

- Zamontować komponenty zestawu "C9" na drzwiczkach (A) systemu wkładowego (Rys. 1-24).
- (Tylko wersja Ø 125) zamontować przejściówkę kołnierзовą (11) nakładając uszczelkę koncentryczną (10) na kocioł przymocowując śrubami (12).
- Zamontować system wkładowy jak opisano w instrukcjach.
- Obliczyć odległości pomiędzy spustem kotła a kolankiem systemu wkładowego.
- Przygotować system dymny kotła biorąc pod uwagę, że wewnętrzna rura zestawu koncentrycznego musi wejść do końca kolanka systemu wkładowego (wartość "X" rys. 1-25), natomiast rura zewnętrzna musi dojść do końca przejściówki (1).

N.B.: aby ułatwić odprowadzenie ewentualnego kondensatu, który tworzy się w przewodzie spustowym wskazane jest pochylenie rur w kierunku kotła o minimalnym nachyleniu 1,5%.

- Zamontować pokrywę (A) z przejściówką (1) i zatyczki (6) na ścianie i podłączyć system dymny do systemu wkładowego.

N.B.: (tylko wersja Ø 125) przed zamontowaniem należy sprawdzić prawidłową pozycję uszczelnień. W przypadku, gdy smarowanie elementów (przeprowadzone przez producenta) nie jest wystarczające, usunąć przy pomocy suchej ściereczki pozostały smar, następnie w celu ułatwienia zaczeputu, pokryw części przy pomocy zwyczajnego lub przemysłowego talku.

Po poprawnym zamontowaniu wszystkich komponentów, spaliny będą wydalane za pomocą systemu wkładowego, powietrze spalania do normalnego funkcjonowania kotła będzie zasysane bezpośrednio z szybu (Rys. 1-25).

Dane techniczne

- Wymiary szybu muszą gwarantować minimalną przestrzeń pomiędzy zewnętrzną ścianą kanału dymowego a wewnętrzną ścianą szybu: 30 mm w szybach o przekroju okrągłym 20 mm, w przypadku szybu o przekroju kwadratowym (Rys. 1-23).
- Na pionowym odcinku systemu dymnego można zastosować maksymalnie 2 zmiany kierunku z maksymalnym kątem pochylenia równym 30° względem pionu.

- Maksymalne wydłużenie w pionie używając systemu wkładowego Ø 60 wynosi 13 m, maksymalne wydłużenie obejmuje 1 kolanko Ø60/10 na 90°, 1 m poziomej rury 60/100, 1 kolanko 90° Ø60 włożone do rury i końcówkę na dachu do wkładu.

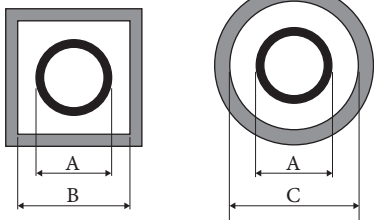
Do systemu dymnego C₉₃ w układach innych od opisanego (Rys 1-25) należy uwzględnić 1 metr przewodu wkładowego zgodnie z opisanymi wskazówkami posiada współczynnik wytrzymałości równy 4,9.

- Maksymalne wydłużenie w pionie używając systemu wkładowego Ø 80 wynosi 28 m, maksymalne wydłużenie obejmuje 1 przejściówkę od 60/100 do 80/125, 1 kolanko Ø 80/125 na 87°, 1 m poziomej rury 80/125, 1 kolanko 90° Ø 80 włożone do rury i końcówkę na dachu do wkładu.

Do systemu dymnego C₉₃ w układach innych od opisanego (Rys 1-25) należy uwzględnić następujące straty obciążenia:

- 1 m przewodu koncentrycznego Ø 80/125 = 1 m kanału wkładowego;
 - 1 kolanko 87° = 1,4 m kanału wkładowego;
- Dlatego należy odjąć długość równą danego elementu od dostępnych 28 m.

1-23



Wkład Ø 60 Sztynny (A) mm	SZYB (B) mm	SZYB (C) mm
66	106	126

Wkład Ø 80 Sztynny (A) mm	SZYB (B) mm	SZYB (C) mm
86	126	146

Wkład Ø 80 Giętki (A) mm	SZYB (B) mm	SZYB (C) mm
90	130	150

Skład zestawu:

Odn.	Liczba	Opis
1	1	Przejściówka drzwiczek Ø 100 o Ø 125
2	1	Uszczelka drzwiczek z neoprenu
3	4	Śruby 4.2 x 9 AF
4	1	Śruba TE M6 x 20
5	1	Płaska podkładka z nylonu M6
6	2	Blaszana zatyczka zamykania otworu drzwiczek
7	1	Uszczelka zatyczki z neoprenu
8	1	Podkładka zębata M6
9	1	Nakrętka M6
10	1 (zestaw 80/125)	Uszczelka koncentryczna Ø 60-100
11	1 (zestaw 80/125)	Przejściówka kołnierзова Ø 80-125
12	4 (zestaw 80/125)	Śruby TE M4 x 16 płaski śrubokręt
-	1 (zestaw 80/125)	Worek z talkiem smarującym

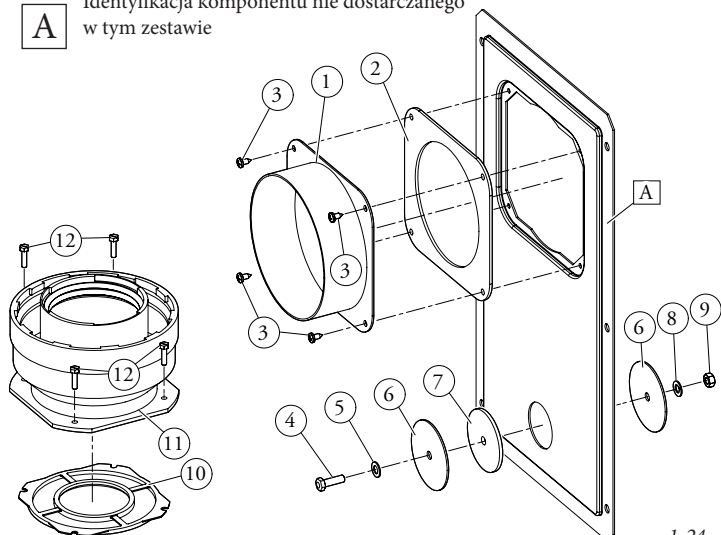
Dostarczane osobno:

Odn.	Liczba	Opis
A	1	Drzwiczki do zestawu wkładowego

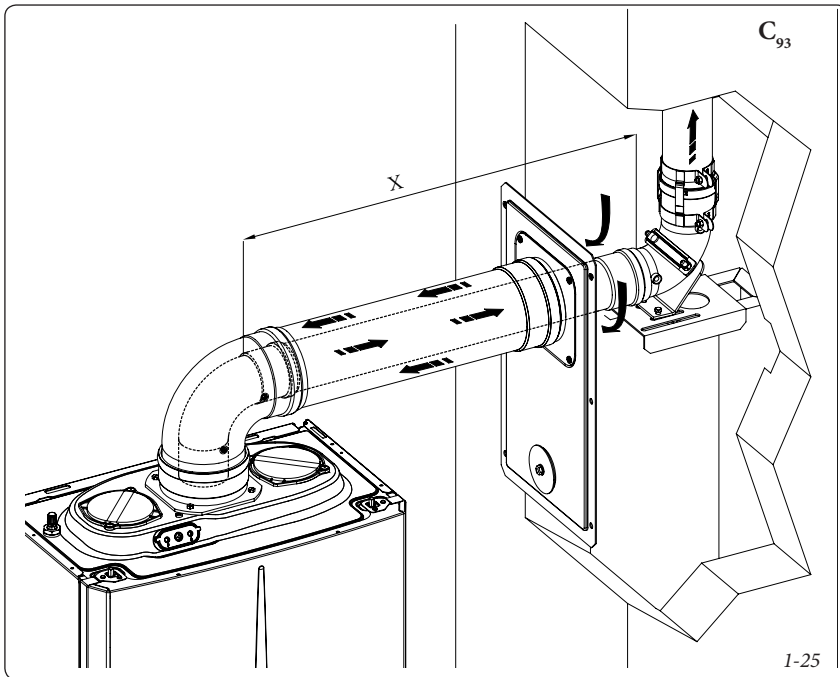
Opis rysunków montażowych:

1 Identyfikacja komponentu znajdującego się w zestawie

A Identyfikacja komponentu nie dostarczanego w tym zestawie



1-24



1.17 WKŁADY KOMINOWE LUB OTWORY TECHNICZNE.

Wprowadzenie rur jest czynnością służącą do wprowadzenia jednego lub kilku odpowiednich przewodów i wykonania nowego systemu do odprowadzenia produktów spalania urządzenia gazowego wykonanego z połączenia przewodu do wprowadzenia z kominem, kanału dymowego lub istniejącego otworu technicznego lub nowej konstrukcji (również w nowych budynkach) (Rys. 1-26). Podczas wykonywania przystawania należy korzystać z przewodów wskazanych jako odpowiednie dla takiego celu, postępując według sposobu instalowania i eksploatacji wskazanego przez samego producenta i zgodnie z zaleceniami obowiązujących norm.

System wprowadzenia rur Immergas. Systemy wkładowe Ø60 sztywne, Ø80 giętki i Ø80 sztywne "Seria Zielona" mogą zostać wykorzystane do użytku domowego i z kotłem kondensacyjnym Immergas.

W każdym razie, czynności wprowadzania rur muszą być zgodne z zaleceniami zawartymi w normatywach i obowiązującym prawodawstwie technicznym; a w szczególności, na zakończenie prac i przed uruchomieniem systemu z wprowadzonymi rurami, musi zostać wypełniona deklaracja zgodności. Muszą również zostać uwzględnione zalecenia projektu i raportu technicznego, w przypadkach przewidzianych przez normy i obowiązujące prawodawstwo techniczne. System i komponenty systemu posiadają cykl życia technicznego zgodny z obowiązującymi normatywami, pod warunkiem, że:

- korzysta się z niego w przeciętnych warunkach atmosferycznych i środowiska, jak określone przez obowiązującą normę (brak oparów, pyłu czy gazu mogących wpłynąć na normalne warunki termofizyczne lub chemiczne; utrzymanie temperatur zawartych w standardowym okresie zmiany dziennej, itd.).
- Instalacja i konserwacja przeprowadzone są według wskazań dostarczonych przez producenta i zgodnie z zaleceniami obowiązujących przepisów.
- Aby była przestrzegana maksymalna długość podana przez producenta:

- Maksymalna długość przechodnia wprowadzonego odcinka pionowego Ø60 sztywnego jest równa 22 m. Taka długość otrzymana jest przy uwzględnieniu kompletnej końcówki zasysania Ø 80, 1m rury Ø 80 w odprowadzeniu i dwóch kształtek 90° Ø 80 przy wyjściu z kotła.

- Maksymalna długość przechodnia wprowadzonego odcinka pionowego Ø80 giętkiego jest równa 30 m. Taka długość otrzymana jest przy uwzględnieniu kompletnej końcówki zasysania Ø 80, 1m rury Ø 80 w odprowadzeniu i dwóch kształtek 90° Ø 80 przy wyjściu z kotła i dwóch zmian kierunku rury giętkiej wewnątrz komina/otworu technicznego.

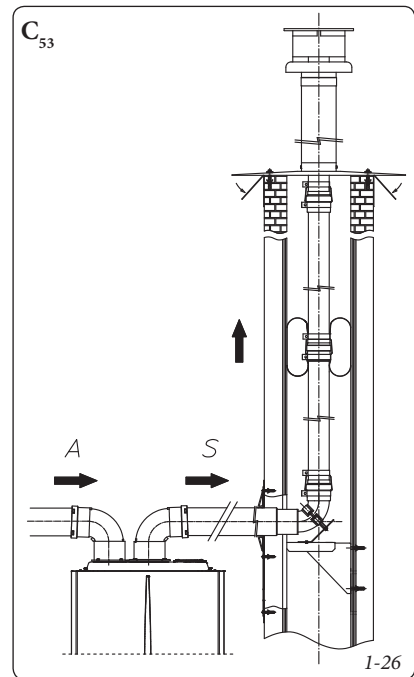
- Maksymalna długość przechodnia wprowadzonego odcinka pionowego Ø80 sztywnego jest równa 30 m. Taka długość otrzymana jest przy uwzględnieniu kompletnej końcówki zasysania Ø 80, 1m rury Ø 80 w odprowadzeniu i dwóch kształtek 90° Ø 80 przy wyjściu z kotła.

1.18 KONFIGURACJA TYPU B Z OTWARTĄ KOMORĄ I SZTUCZNYM CIĄGIEM DO WNIĘTRZA.

Urządzenie może zostać zainstalowane wewnątrz budynków w trybie B₂₃ lub B₅₃; w takim przypadku zaleca się przestrzeganie wszystkich norm technicznych, zasad technicznych i obowiązujących przepisów zarówno krajowych jak i lokalnych.

- kotły o komorze otwartej typu B nie mogą być zainstalowane w pomieszczeniach, gdzie odbywa się działalność handlowa, rzemieślnicza lub przemysłowa, w których korzysta się z produktów mogących wytworzyć opary lub substancje lotne (np. opary kwasów, klejów, farb, rozpuszczalników, paliw, itd.), jak i pyły (np. pył pochodzący z obróbki drewna, pyłu węglowego, cementu, itd.), które mogłyby okazać się szkodliwe dla elementów urządzenia i negatywnie wpłynąć na jego działanie.

- w konfiguracji B₂₃ i B₅₃ kotły nie mogą być montowane w sypialni, w łazience, w WC lub w mieszkaniach jednopokojowych, bez uszczerbku dla obowiązujących przepisów miejscowych. Ponadto nie mogą być montowane w pomieszczeniach,



zaniach, w których obecne są generatory ciepła na paliwo stałe oraz w pomieszczeniach z nimi połączonych.

- Zaleca się montaż urządzeń w konfiguracji B₂₃ i B₅₃ lub w pomieszczeniach niemieszkalnych i stale wentylowanych.

Do montażu konieczne jest zastosowanie zestawu przykrywającego, do montażu którego informacje znajdują się w paragrafie 1.12.

1.19 ODPROWADZENIE SPALIN DO KANAŁU DYMOWEGO/KOMINA.

Spustu spalin nie można połączyć z tradycyjnym zbiorczym i rozgałęzionym kanałem dymowym. Spust spalin, tylko dla kotłów w konfiguracji C, można podłączyć do zbiorczego kanału dymowego, typu LAS. W konfiguracjach B dozwolony jest wyłącznie spust do komina pojedynczego lub bezpośrednio do atmosfery zewnętrznej za pomocą odpowiedniej końcówki, bez uszczerbku dla innych obowiązujących przepisów miejscowych. Kanały dymne zbiorcze i kanały dymne zestawiane muszą ponadto być podłączone tylko z urządzeniami typu C i tego samego rodzaju (kondensacyjne), mającymi znamionowe zasięgi cieplne, które nie odbiegają więcej niż 30% w stronę ujemną, względem tej maksymalnej możliwej do podłączenia i zasilane tym samym paliwem. Cechy cieplno-przepływowe (masowość spalin, % dwutlenku węgla, % wilgoci, itd.) urządzeń podłączonych do tych samych zbiorczych kanałów dymnych lub zestawionych kanałów dymnych, nie mogą odbiegać więcej niż 10% względem przeciętnego podłączonego kotła. Kanały dymowe zbiorcze i kanały dymowe złożone muszą zostać specjalnie zaprojektowane według metodologii obliczeń i wymogów obowiązujących norm technicznych, przez specjalistyczne przedsiębiorstwo. Przekroje kominów lub kanałów dymowych, do których podłączyć rurę spustową muszą odpowiadać wymogom obowiązujących norm technicznych.

1.20 KANAŁY DYMOWE, KOMINY, NASADY KOMINOWE I KOŃCÓWKI.

Kanały dymowe, kominy i kominy dachowe do odprowadzania produktów spalania muszą odpowiadać wymogom obowiązujących norm technicznych. Kominy dachowe i końcówki

wylotu spalin na dachu muszą być zgodne z wysokościami otworów wylotowych oraz odległościami od elementów technicznych przewidzianymi przez obowiązujące normy techniczne.

Umieszczenie końcówek spustu na ścianie. Końcówki spustu muszą:

- być umieszczone na obwodowych zewnętrznych ścianach budynku;
- umieszczone tak, aby odległości przestrzegały wartości minimalnych zawartych w obowiązujących normach technicznych.

Odprowadzenie produktów spalania urządzeń o ciągu naturalnym lub sztucznym w zamkniętych przestrzeniach pod gołym niebem. W pomieszczeniach zamkniętych pod gołym niebem (studnie wentylacyjne, podwórka i podobne) osłoniętych ze wszystkich stron, dozwolone jest odprowadzenie produktów spalania urządzeń gazowych o ciągu naturalnym lub sztucznym o zasięgu cieplnym ponad 4 i do 35kW, pod warunkiem, że zostaną przestrzegane warunki, o których mowa w obowiązujących normach.

1.21 UZDATNIANIE WODY DO NAPEŁNIANIA INSTALACJI.

Jak już wskazano w poprzednich paragrafach, zaleca się uzdatnianie wody w instalacji grzewczej i cwu, zgodnie z określonymi procedurami i wymogami obowiązujących przepisów lokalnych.

Parametry, które mają wpływ na trwałość i sprawne działanie wymiennika ciepła to PH, twardość przewodność, obecność tlenu w wodzie do napełnienia instalacji, ponadto pozostałości po obróbce instalacji (ewentualne resztki po spawaniu), ewentualny olej i produkty korozji, które mogą z kolei doprowadzić do uszkodzenia wymiennika.

Aby temu zapobiec zaleca się, aby:

- przed przystąpieniem do instalacji, zarówno nowej, jak i starej, wyczyścić instalację czystą wodą celem usunięcia odpadów stałych zawartych w instalacji;
- przygotować chemiczne czyszczenie instalacji;
- do czyszczenia nowej instalacji należy używać odpowiedniego środka czyszczącego (jak np. Sentinel X300, Fernox Cleaner F3 lub Jenaqua 300) połączonego z dokładnym myciem.
- do czyszczenia starej instalacji należy używać odpowiedniego środka czyszczącego (jak np. Sentinel X400 lub X800, Fernox Cleaner F3) połączonego z dokładnym myciem;
- Sprawdzić maksymalną twardość i ilość wody do napełnienia odnosząc się do wykresu (Fig. 1-27), jeśli zawartość i twardość wody jest pod wskazaną krzywą, specjalne uzdatnianie wody, aby ograniczyć zawartość węgla wapnia, nie jest konieczne, w przeciwnym razie należy przygotować układ do uzdatniania wody do napełnienia instalacji;
- do napełniania nie wolno stosować wody zmiękzonej żywicą jonowymienną lub wody destylowanej;
- gdy wystąpi konieczność uzdatniania wody, powinno to nastąpić przez całkowite odsalanie wody do napełnienia. Przy całkowitym odsalaniu, w przeciwieństwie do całkowitego zmiękczenia, oprócz środków utwardzających (Ca, Mg) są usuwane także wszystkie inne składniki mineralne w celu zmniejszenia przewodnictwa wody do napełnienia do 10 mikrosimens/cm. Ze względu na małą przewodność, odsolona woda nie tylko stanowi środek przeciw powstawaniu kamienia, ale służy również jako zabezpieczenie

przed korozją.

- Włać odpowiedni inhibitor/pasywator (jak np. Sentinel X100, Fernox Protector F1 lub Jenaqua 100); ewentualnie dolać również odpowiedni płyn przeciwzamarzaniowy (np. Sentinel X500, Fernox Alpha 11 oppure Jenaqua 500).
- Sprawdzić przewodność elektryczną wody, która nie powinna być wyższa niż 2000 $\mu\text{s}/\text{cm}$ w przypadku wody uzdatnionej i niższa niż 600 $\mu\text{s}/\text{cm}$ w przypadku wody nieuzdatnionej.
- Aby zapobiec korozji, PH wody instalacji powinien zawierać się w przedziale od 6,5 do 8,5.
- Sprawdzić maksymalną zawartość chlorków, która powinna być niższa niż 250 mg/l.

NB.: co do ilości i sposobu użycia produktów do uzdatniania wody, patrz instrukcje danego produktu podane przez jego producenta.

1.22 NAPEŁNIANIE INSTALACJI.

Po podłączeniu kotła, przejść do napełnienia instalacji przy pomocy kurka napełniania (Rys. 1-29i 1-3). Napełnienie powinno zostać przeprowadzone powoli aby umożliwić bąbelkom powietrza w wodzie uwolnienie się i ujście poprzez otwory odpowietrzające kotła i instalacji ogrzewania.

Na kotle znajduje się automatyczny zawór odpowietrzający umieszczony na pompie obiegowej. Sprawdzić, czy kapturek jest poluzowany. Otworzyć zawory odpowietrzające kaloryferów.

Zawory odpowietrzające kaloryferów powinny zostać zamknięte, gdy wydostaje się z nich wyłącznie woda.

Kurek napełniania zostaje zamknięty, gdy manometr kotła wskazuje ok. 1,2 Bara.

NB.: podczas tych operacji należy włączyć funkcję automatycznego odpowietrzania w kotle (aktywna przy pierwszym włączeniu).

1.23 NAPEŁNIANIE SYFONU ZBIERAJĄCEGO KONDENSAT.

Przy pierwszym włączeniu kotła może się zdarzyć, że ze spustu kondensatu wydobywać się zaczną produkty spalania; sprawdzić, czy po parominutowej pracy ze spustu kondensatu nie wydostają się one w dalszym ciągu. Oznacza to, że syfon wypełnił się do właściwej wysokości kondensatu tak, że nie pozwala na przejście spalin.

1.24 URUCHOMIENIE INSTALACJI GAZOWEJ.

Aby oddać instalację do eksploatacji, należy zastosować się do obowiązujących norm technicznych. W szczególności, w przypadku nowo wykonanych instalacji gazowych należy:

- otworzyć okna i drzwi;
- unikać obecności iskier i wolnych płomieni;
- odprowadzić powietrze zawarte w instalacji rurowej;

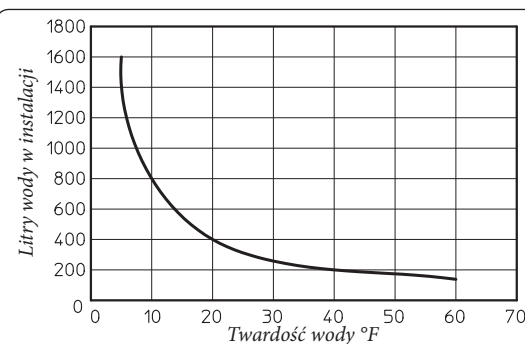
- sprawdzić szczelność instalacji wewnętrznej według wskazań zawartych w obowiązujących normach.

1.25 URUCHOMIENIE KOTŁA (WŁĄCZENIE).

Wymagania dotyczące uruchomienia kotła (poniższe operacje może wykonywać wyłącznie autoryzowane przedsiębiorstwo, w obecności wyłącznie osób wyznaczonych do tych prac):

- sprawdzić szczelność instalacji wewnętrznej według wskazań zawartych w obowiązujących normach technicznych;
- sprawdzić zgodność używanego gazu z tym, do jakiego kocioł został przystosowany (typ gazu pojawia się na wyświetlaczu po pierwszym zasilaniu elektrycznym lub odczytując nazwę w parametrze "G");
- sprawdzić podłączenie do sieci 230V-50Hz, uwzględnienie biegunowości L-N (faza-zero) i uziemienie;
- sprawdzić ewentualną obecność zewnętrznych warunków powodujących powstanie kieszni gazowej;
- włączyć kocioł i sprawdzić właściwy zapłon;
- sprawdzić, czy natężenie przepływu gazu i odpowiadające ciśnienie są zgodne z tymi, wskazanymi w instrukcji (Par. 3.22);
- sprawdzić interwencję urządzenia bezpieczeństwa w przypadku braku gazu i odpowiadający temu czas interwencji;
- sprawdzić interwencję przełącznika ogólnego umieszczonego przed kotłem i na kotle;
- sprawdzić, czy końcówki zasysania i/lub odprowadzania (o ile zostały przewidziane) nie są zatkane.
- Wykonać test systemu powietrzno-spalinowego i ustawić odpowiedni parametr „F0”.

Gdyby tylko jedna z kontroli okazała się negatywna, kocioł nie może zostać uruchomiony.



NB.: wykres odnosi się do całego okresu działania instalacji. Należy więc pamiętać o zwyczajnej i nadzwyczajnej konserwacji, wymagającej opróżnienia i napełnienia danej instalacji.

1-27

1.26 POMPA OBIEGOWA.

Kotły dostarczane są z pompą obiegową ze zmienną prędkością.

W fazie ogrzewania dostępne są poniższe tryby funkcjonowania, możliwe do wybrania w menu „Programowanie płyty elektronicznej”.

Uwaga: kontrolę ΔT można wykonywać zgodnie z parametrami instalacji grzewczej oraz kotła.

- **Proporcjonalna wysokość ciśnienia ($\Delta T = 0$):** prędkość pompy obiegowej zmienia się w zależności od mocy palnika, im większa moc, tym większa prędkość.
- **ΔT stała ($\Delta T = 5 \div 25$ K):** Prędkość pompy zmienia się, aby zachować stałą ΔT między odpływem i powrotem instalacji zgodnie z ustawioną wartością K ($\Delta T = 15$ Default).
- **Stała (5 ÷ 9):** gdy parametry „A3” i „A4” mają taką samą wartość, pompa obiegowa działa ze stałą prędkością.

UWAGA: aby kocioł działał prawidłowo, wartość nie może być niższa od minimalnej wartości określonej powyżej.

W fazie w.u. pompa obiegowa zawsze pracuje z maksymalną prędkością.

Ewentualne odblokowanie pompy. Gdyby po długim okresie postoju pompa obiegowa zablokowała się, konieczne jest odkręcenie zatycki przedniej i przekręcenie wału silnika przy pomocy śrubokrętu. Czynność przeprowadzić z najwyższą ostrożnością, aby go nie uszkodzić.

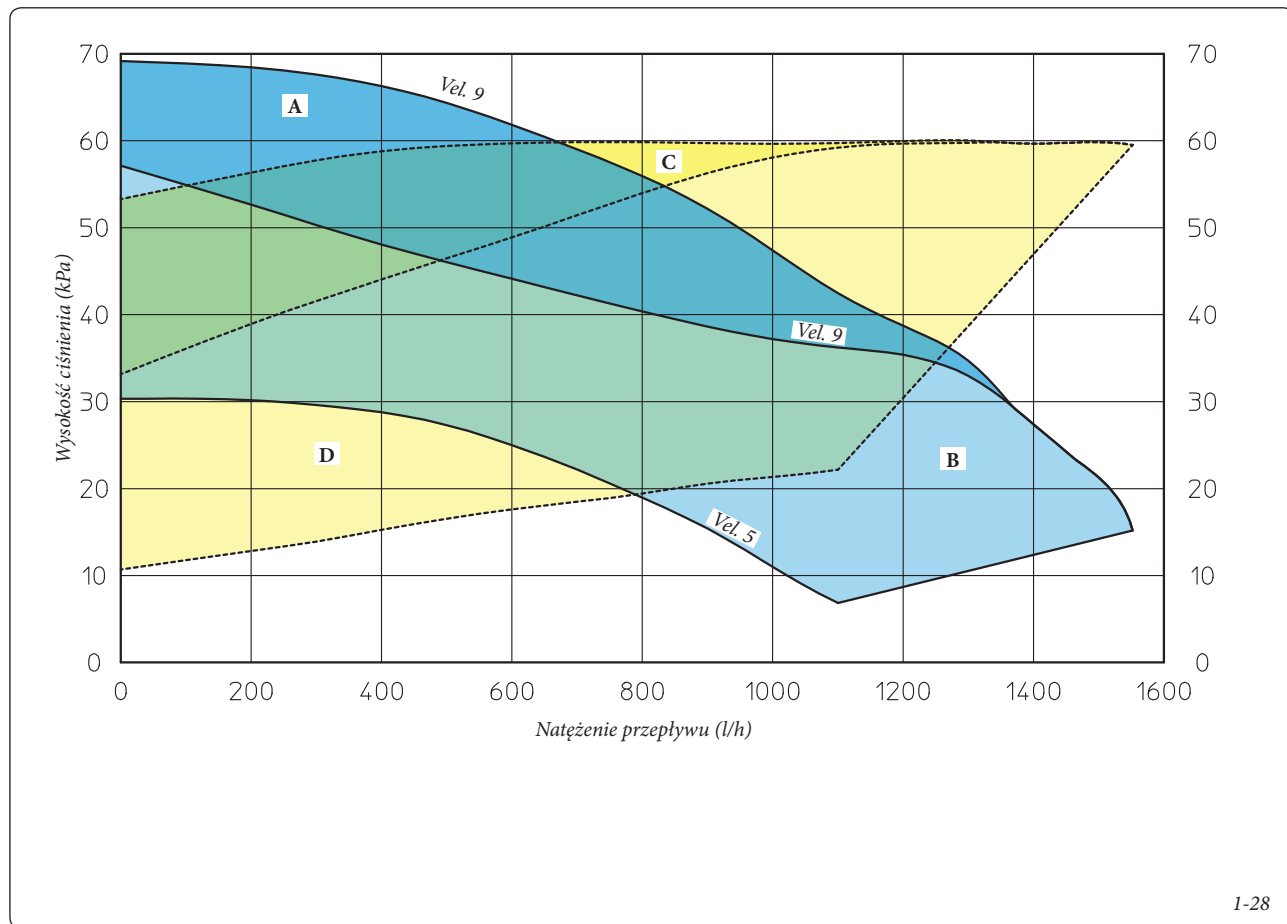
Regulacja By-pass (szcz. 21 Rys. 1-29). Kocioł opuszcza fabrykę z odłączonym by-passem. W przypadku potrzeby dostosowania do szczególnych wymagań instalacji, by-pass można ustawić w pozycji z zakresu minimum (by-pass wyłączony) do maksimum (by-pass włączony). Wyregulować za pomocą śrubokręta płaskiego, obracając w kierunku zegarowym włącza się by-pass, w kierunku przeciwnym wyłącza.

1.27 ZESTAWY DOSTĘPNE NA ŻĄDANIE.

- Zestaw kurków odcinających instalacji z lub bez filtra kontrolnego (na żądanie). Kocioł przystosowany jest do zainstalowania kurków odcinających instalacji do wprowadzenia na rurach odpływowych i dopływowych zespołu podłączenia. Taki zestaw jest bardzo przydatny podczas prac konserwacyjnych, ponieważ pozwala na opróżnienie tylko kotła bez konieczności opróżniania całej instalacji, ponadto w wersji z filtrem zachowuje cechy funkcjonowania kotła dzięki filtrowi kontrolnemu.
- Zestaw centralki instalacji strefowych (na żądanie). W przypadku chęci podziału instalacji ogrzewania na więcej stref (**maksymalnie trzy**) o odmiennych niezależnych ustawieniach i aby utrzymać wysoki zasięg wody dla każdej strefy, Immergas dostarcza na żądanie zestaw instalacji strefowych.
- Zestaw połączeń zewnętrznej jednostki grzewczej (na żądanie). W razie konieczności wytworzenia c.w.u. poza ogrzaniem otoczenia, Immergas dostarcza na żądanie zestaw złożony z zewnętrznego zasobnika c.w.u. i to, co jest konieczne do dostosowania kotła.

- Zestaw z dozownikiem polifosforanów (na żądanie). Zestaw dozujący polifosforany obniża tworzenie się osadów wapiennych, zachowując z upływem czasu, oryginalne warunki wymiany ciepłej i wytwarzania ciepłej wody użytkowej (c.w.u.) Kocioł jest przystosowany do użycia zestawu dozującego polifosforany.
 - Karta przełącznikowa (na zamówienie). Kocioł przystosowany jest do zainstalowania karty przełącznikowej, która pozwala na poszerzenie cech urządzenia i w związku z tym możliwości funkcjonowania.
 - Zestaw przykrywający (na zamówienie). W razie montażu na zewnątrz w miejscu częściowo osłoniętym z zasysaniem powietrza bezpośrednio z otoczenia obowiązuje montaż odpowiedniej górnej pokrywy ochronnej w celu właściwego funkcjonowania kotła i dla jego ochrony przed niepokodą.
 - Zestaw filtra odśrodkowego (na zamówienie). Filtr magnetyczny cykloidalny pozwala na przechwycenie pozostałości żelaza obecnych w instalacji. Dzięki dwóm kurkom w zestawie można łatwo przeprowadzić konserwację, czyszcząc filtr bez konieczności opróżniania obwodu.
- Wyżej omówione zestawy dostarczane są kompletne i wyposażone w broszurę z informacjami o ich montażu i eksploatacji.

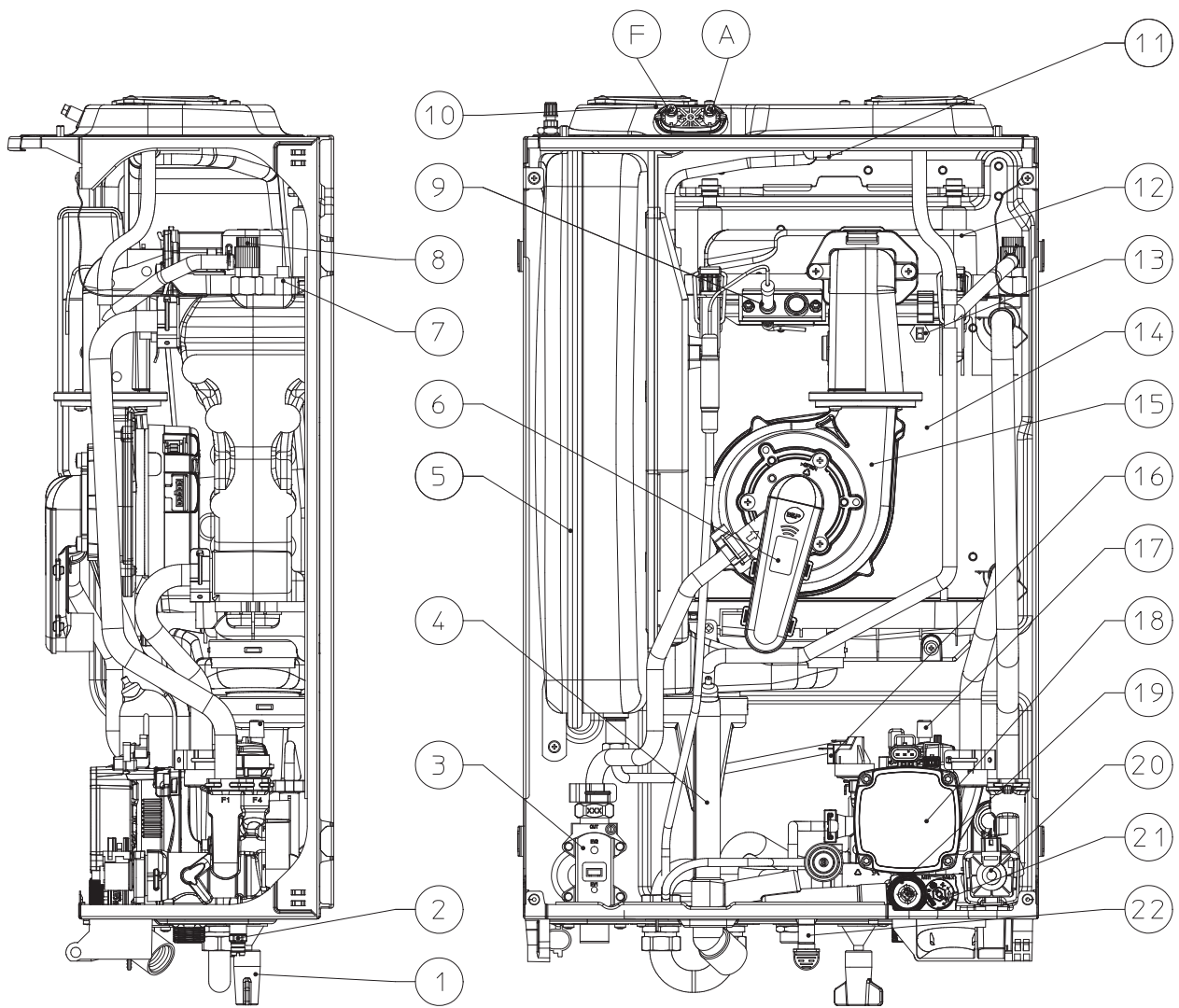
Dostępna wysokość ciśnienia instalacji.



INSTALATOR

UŻYTKOWNIK

KONSERWATOR



Opis:

- | | |
|---|---|
| 1 - Zawór kurkowy napełniania instalacji | 11 - Sonda spalin |
| 2 - Zawór kurkowy opróżniania instalacji | 12 - Pokrywa palnika |
| 3 - Zawór gazowy | 13 - Sonda wyjścia bezpieczeństwa c.o. |
| 4 - Syfon spustowy kondensatu | 14 - Moduł kondensacyjny |
| 5 - Zbiornik wyrównawczy instalacji | 15 - Wentylator |
| 6 - Zawór mieszający powietrze/gaz | 16 - Presostat instalacji |
| 7 - Sonda wyjścia c.o. | 17 - Zawór odpowietrzający |
| 8 - Odpowietrznik ręczny | 18 - Pompa obiegowa kotła |
| 9 - Elektroda zapłonu/kontroli | 19 - Zawór bezpieczeństwa 3 bary |
| 10 - Studzienki pomiarowe (powietrze A) - (spaliny F) | 20 - Zawór trójdrożny (z napędem) |
| | 21 - By-pass |
| | 22 - Złączka sygnalizacji opróżniania zaworu bezpieczeństwa 3 bar |

2 INSTRUKCJA OBSŁUGI I KONSERWACJI

2.1 CZYSZCZENIE I KONSERWACJA.

Uwaga: aby zachować integralność kotła i jego cechy dotyczące bezpieczeństwa, wydajności i niezawodności, które charakteryzują kocioł, konieczne jest przeprowadzenie konserwacji raz w roku, jak podano w punkcie dotyczącym „corocznej kontroli i konserwacji urządzenia” zgodnie z przepisami krajowymi, regionalnymi i lokalnymi.

2.2 UWAGI OGÓLNE.

Nie wystawiać wiszącego kotła na bezpośrednie opary z płyt kuchennych.

Zakazać korzystania z kotła dzieciom i osobom bez kwalifikacji.

W celach bezpieczeństwa należy sprawdzić, czy końcówki zasysania i/lub odprowadzania (o ile zostały przewidziane) nie są zatkane, nawet tymczasowo.

W razie chęci dezaktywacji czasowej kotła należy:

a) opróżnić instalację hydrauliczną, gdzie nie jest przewidziane użycie funkcji mrozoochronnej;

b) odłączyć kocioł od zasilania elektrycznego, hydraulicznego i gazowego.

W razie prac lub konserwacji struktur umieszczonych w niedużej odległości od przewodów lub urządzeń spustu spalin i ich dodatków, wyłączyć urządzenie i po zakończonych pracach sprawdzić wydajność przewodów i urządzeń przez firmę posiadającą uprawnienia.

Nie czyścić urządzenia lub jego części produktami łatwopalnymi.

Nie pozostawiać pojemników ani substancji łatwopalnych w pomieszczeniu, gdzie zainstalowane jest urządzenie.

• **Uwaga:** użycie jakiegokolwiek elementu, który korzysta z energii elektrycznej powoduje konieczność uwzględnienia niektórych podstawowych reguł:

- nie dotykać urządzenia mokrymi lub wilgotnymi częściami ciała; nie dotykać będąc boso;
- nie ciągnąć za kable elektryczne, nie wystawiać urządzenia na działanie czynników atmosferycznych (deszcz, słońce, itd.);
- kabel zasilania urządzenia nie może zostać wymieniony przez użytkownika;

- w razie uszkodzenia kabla należy wyłączyć urządzenie, a w celu jego wymiany zwrócić się wyłącznie do firmy posiadającej uprawnienia;
- w przypadku decyzji o braku korzystania z urządzenia na pewien okres czasu, należy odłączyć wyłącznik elektryczny zasilania.

NB.: temperatury wskazane na wyświetlaczu mają zakres tolerancji +/- 3°C spowodowany warunkami środowiska niemożliwymi do przypisania kotłowi.

Po zakończeniu okresu eksploatacji produktu nie należy go wyrzucać wraz z odpadami z gospodarstwa domowego ani pozostawiać w środowisku. Należy zlecić jego utylizację profesjonalnej firmie posiadającej uprawnienia. W sprawach dotyczących utylizacji należy kontaktować się z producentem.

2.3 PANEL STEROWANIA.

2-1

Opis:

- * 1 - Przełącznik temperatury c.w.u.
- 2 - Przycisk Reset
- 3 - Przycisk Lato/Zima
- 4 - Przełącznik temperatury ogrzewania (c.o.)
- 5 - Przycisk informacji
- 6 - Przycisk Off/Stand-by/On
- 7 - Manometr kotła
- * 8 - Funkcjonowanie aktywnej fazy wytwarzania c.w.u.
- 9 - Kocioł zablokowany z koniecznością odblokowania za pomocą przycisku "RESET"
- 10 - Symbol obecności płomienia i odpowiednia skala mocy
- 11 - Funkcjonowanie w trybie lato
- 12 - Funkcjonowanie w trybie zima
- 13 - Funkcjonowanie aktywnej fazy c.o. otoczenia
- 14 - Wskaźnik temperatury, info kotła i kody błęd
- 15 - Kocioł w trybie stand-by
- 16 - Obecność zewnętrznych podłączonych urządzeń
- 17 - Nieużywany na tym modelu
- 18 - Funkcjonowanie z aktywną sondą temperatury zewnętrznej (opcja)
- 19 - Kocioł podłączony do zdalnego sterowania ^{v2} (opcja)
- 20 - Nieużywany na tym modelu

* **N.B.:** (gdy kocioł podłączony jest do zewnętrznej jednostki grzewczej)

2.4 EKSPLOATACJA KOTŁA.

Uwaga:

kocioł Victrix 12X-20X TT 2 ErP został zaprojektowany do pracy wyłącznie jako urządzenie do ogrzewania otoczenia lub w połączeniu z odpowiednimi zestawami opcjonalnymi, do c.o. oraz wytwarzania c.w.u. Z tego powodu, panel sterowania na kotle wyposażony jest w gałkę ustawienia temperatury c.w.u. lecz jej funkcjonowanie aktywne jest tylko z podłączenia zestawów opcyjnych, które uaktywniają również funkcję wytwarzania c.w.u. Bez podłączenia zestawów, funkcjonowanie tej gałki i wszystkich funkcji odnoszących się do c.w.u. są nieaktywne, z wyjątkiem momentu kalibrowania i podczas przeglądania menu programujących kartę elektroniczną.

Przed włączeniem sprawdzić, czy instalacja napełniona jest wodą kontrolując, czy wskaźówka manometru (7) wskazuje wartość zawartą między 1÷1,2 bara.

- Otworzyć kurek gazu przed kotłem.
- Nacisnąć na przycisk (6), aż do włączenia się wyświetlacza, w tym momencie kocioł ustawia się w stanie poprzedzającym wyłączenie.
- Jeżeli kocioł znajduje się w stand-by ponownie nacisnąć na przycisk (6) w celu jego uaktywnienia, w przeciwnym wypadku przejść do kolejnego punktu.
- Nacisnąć więc na przycisk (3) kolejno i ustawić kocioł na pozycji lato (☀) lub zima (❄).
- **Lato** (☀): w tym trybie kocioł funkcjonuje tylko w celu produkcji c.w.u., (kiedy kocioł podłączony jest do zewnętrznej jednostki grzewczej), temperatura zostaje ustawiona przełącznikiem (1) i odpowiednia temperatura zostaje przedstawiona na wyświetlaczu wskaźnikiem (14).
- **Zima** (❄): w tym trybie kocioł funkcjonuje zarówno w podgrzewaniu c.w.u. (kiedy kocioł podłączony jest do zewnętrznej jednostki grzewczej) jak i c.o. Temperaturę c.w.u. reguluje się przełącznikiem (1), temperaturę ogrzewania przełącznikiem (4) i odpowiednia temperatura zostaje przedstawiona na wyświetlaczu przy pomocy wskaźnika (14).

Od tego momentu kocioł pracuje automatycznie.

nie. W razie braku żądania ciepła (ogrzewanie lub wytwarzanie c.w.u.), kocioł przenosi się do funkcji "oczekiwanie" jednoznacznej z zasilanym kotłem bez płomienia. Za każdym razem, gdy palnik się włączy, na wyświetlaczu pojawia się odpowiedni symbol (10) obecności płomienia z odpowiadającą skalą mocy.

- **Funkcjonowanie z Comando Amico Remoto^{v2} (CAR^{v2}) (Opcja).** W przypadku podłączenia CAR^{v2} na wyświetlaczu pojawia się symbol (☺), parametry regulacji kotła są ustawiane z panela sterowniczego CAR^{v2}, mimo to pozostaje aktywny na panelu sterowania kotłem przycisk reset (2), przycisk do wyłączenia (6) (tylko tryb "off") i wyświetlacz, na którym jest wyświetlany stan funkcjonowania.

Uwaga: jeżeli ustawi się kocioł w trybie "off" na CAR^{v2} pojawi się symbol błędu połączenia "ERR>CM", CAR^{v2} i mimo wszystko jest zasilany bez utraty zapisanych programów.

- **Funkcjonowanie z sondą zewnętrzną, opcja** (☺). W przypadku instalacji z opcjonalną sondą zewnętrzną, temperatura wyjściowa kotła do c.o. zarządzana jest przez sondę zewnętrzną zależnie od mierzonej temperatury zewnętrznej (Par. 1.9). Można zmienić temperaturę odpływu wybierając krzywą funkcjonowania za pomocą przełącznika (4) (lub na panelu sterowania CAR^{v2}, jeżeli podłączony do kotła) wybierając wartość od "0 do 9".

Z obecną sondą zewnętrzną pojawia się na wyświetlaczu odpowiadający symbol (18). W fazie c.o. kocioł w sytuacji, gdy temperatura wody obecna w instalacji jest wystarczająca do ogrzania kaloryferów może funkcjonować aktywnie tylko pompę obiegową.

- **Tryb "stand-by".** Następnie nacisnąć na przycisk (6), aż do pojawienia się symbolu (☺), od tego momentu kocioł pozostaje nieaktywny, mimo to jest gwarantowana funkcja zapobiegająca zamrażaniu, zapobiegająca blokadzie pompy i zaworu trójdrożnego oraz sygnalizacja ewentualnych anomalii.

UWAGA: w tym stanie kocioł jest jeszcze pod

napięciem.

- **Tryb "off".** Przytrzymując przycisk (6) przez 8 sekund, na wyświetlaczu pozostaje jedynie wyświetlany punkt centralny i kocioł będzie całkowicie wyłączony. W tym trybie nie są gwarantowane funkcje bezpieczeństwa.

NB.: w tym trybie, pomimo nieaktywnych funkcji, kocioł jest jeszcze pod napięciem.

- **Tryb "automatyczne odpowietrzanie".** Dzięki aktywnej funkcji przy każdym nowym zasilaniu elektrycznym kotła jest uaktywniana funkcja automatycznego odpowietrzania instalacji (czas trwania 8 minut), ta funkcja jest wyświetlana za pomocą obliczania wstecz wskazywanego na wskaźniku (14). Podczas takiego okresu nie są aktywne funkcje c.w.u. i c.o.

Można anulować funkcję "automatyczne odpowietrzanie" naciskając na przycisk "reset" (2).

- **Funkcjonowanie wyświetlacza.** Podczas użytkowania panelu sterowniczego wyświetlacz podświetla się, po określonym czasie braku działania jego jasność się osłabi, aż do wyświetlenia tylko aktywnych symboli. Tryb podświetlenia można zmienić za pomocą parametru t8 w menu indywidualizacji karty elektronicznej.

2.5 SYGNALIZACJE USTEREK I NIEPRAWIDŁOWOŚCI.

Kocioł Victrix 12X-20X TT 2 ErP wskazuje ewentualną nieprawidłowość przy pomocy kodu na wyświetlaczu kotła (14), zgodnie z poniższą tabelą:

Kod Błędu	Zasygnalizowana nieprawidłowość	Przyczyna	Stan kotła/Rozwiązanie
01	Blokada - brak zapłonu	W przypadku żądania c.o. lub c.w.u. kocioł nie włącza się w ustalonym czasie. Przy pierwszym włączeniu lub po długim okresie nieaktywności urządzenia, może okazać się konieczne usunięcie blokady.	Należy nacisnąć na przycisk resetowania (1)
02	Blokada bezpieczeństwa termostatu (nadmierna temperatura).	Jeśli podczas normalnego działania, z powodu nieprawidłowości, dochodzi do nadmiernego rozgrzania wewnętrznego, kocioł wprowadza się w stan blokady.	Należy nacisnąć na przycisk resetowania (1)
03	Blokada termostatu spalin	Jeśli podczas normalnego działania, z powodu nieprawidłowości, dochodzi do nadmiernego nagrzania spalin, kocioł wprowadza się w stan blokady.	Należy nacisnąć na przycisk resetowania (1)
04	Blokada oporu styków	Karta elektroniczna wykrywa anomalie zasilania zaworu gazowego. Sprawdzić jego przyłączenie (anomalie jest wykrywana i wyświetlana tylko w razie wystąpienia żądania).	Należy nacisnąć na przycisk resetowania (1)
05	Nieprawidłowość sondy odpływu	Płytką wykrywa nieprawidłowość na sondzie NTC wyjścia c.o.	Kocioł nie uruchamia się (1)

(1) Gdy blokada lub nieprawidłowość wydłuża się, należy wezwać autoryzowaną firmę (na przykład Serwis Techniczny)
 (2) Taką anomalie można tylko sprawdzić na liście błędów w menu "Informacje"

Kod Błędu	Zasygnalizowana nieprawidłowość	Przyczyna	Stan kotła/Rozwiązanie
08	Maksymalna liczba resetowania	Liczba dostępnych już wykonanych resetów.	Uwaga: Można zresetować nieprawidłowość 5 kolejnych razy, następnie funkcja zostaje zablokowana na przynajmniej godzinę i zyskuje się jedną próbę co godzinę dla maksymalnie 5 prób. Odłączając i włączając zasilanie urządzenia zyskuje się ponownie 5 prób.
10	Niewystarczające ciśnienie w instalacji	Ciśnienie wody wewnątrz obwodu ogrzewania nie jest wystarczające do zagwarantowania właściwego funkcjonowania kotła.	Należy sprawdzić na manometrze kotła, czy ciśnienie instalacji zawiera się między 1÷1,2 bara i ewentualnie przywrócić prawidłowe ciśnienie.
12	Nieprawidłowość sondy zasobnika c.w.u. (opcja)	Jeśli karta wykryje nieprawidłowość sondy podgrzewacza (<i>gdy kocioł jest podłączony do zewnętrznej jednostki grzewczej</i>), kocioł nie może wytwarzać c.w.u. i sygnalizuje nieprawidłowość.	Kocioł nie spełnia wymagań produkcji c.w.u. (1)
15	Błąd konfiguracji	Karta wykrywa nieprawidłowość lub niezgodność na okablowaniu elektrycznym, kocioł nie uruchamia się.	W razie przywrócenia normalnego stanu, kocioł uruchamia się bez konieczności wyzerowania go. Sprawdzić, czy kocioł jest skonfigurowany prawidłowo (1)
16	Nieprawidłowość wentylatora	Pojawia się w przypadku mechanicznego lub elektrycznego uszkodzenia wentylatora.	Należy nacisnąć na przycisk resetowania (1)
20	Blokada - niepożądany płomień	Pojawia się w przypadku dyspersji w obwodzie wykrywania lub nieprawidłowości w kontroli płomienia.	Należy nacisnąć na przycisk resetowania (1)
24	Nieprawidłowość tablicy przyciskowej	Płytką wykrywa nieprawidłowość na panelu przyciskowym.	W razie przywrócenia normalnego stanu, kocioł uruchamia się bez konieczności jego wyzerowania (1).
29	Nieprawidłowość sondy spalin	Płytką wykrywa nieprawidłowość na sondzie spalin.	Kocioł nie uruchamia się (1)
31	Utrata komunikacji ze zdalnym sterowaniem	Pojawia się w razie podłączenia do niekompatybilnego zdalnego sterowania lub w razie utraty połączenia między kotłem a sterowaniem zdalnym.	Należy odciąć i ponownie podłączyć napięcie kotła. Jeśli nawet przy ponownym włączeniu nie zostanie wykryte Zdalne Sterowanie, kocioł przechodzi do pracy lokalnej korzystając ze sterowania obecnego na panelu sterowania. W tym przypadku nie można włączyć funkcji „Ogrzewanie” (1).
36	Utrata połączenia IMG Bus	Z powodu anomalii na centralce kotła, na karcie strefowej (opcja) lub na IMG Bus przerywa się połączenie między różnymi komponentami.	Kocioł nie spełnia wymagań c.o. (1)
37	Niskie ciśnienie zasilania	Pojawia się, gdy napięcie zasilania jest niższe od dopuszczalnego i koniecznego dla prawidłowego działania kotła.	W razie przywrócenia normalnego stanu, kocioł uruchamia się bez konieczności jego wyzerowania (1)
38	Utrata sygnału płomienia	Pojawia się w przypadku, gdy kocioł jest włączony prawidłowo i dochodzi do nieoczekiwanego wyłączenia płomienia palnika; zostaje przeprowadzona nowa próba włączenia i, w razie przywrócenia normalnego stanu, kocioł nie musi być wyzerowany.	W razie przywrócenia normalnego stanu, kocioł uruchamia się bez konieczności jego wyzerowania (1) (2)
43	Blokada z powodu utraty sygnału płomienia	Występuje, gdy w ciągu ustalonego czasu, kilka razy z rzędu pojawia się błąd „Utraty sygnału płomienia (38)”.	Należy nacisnąć na przycisk Resetowania. Przed ponownym uruchomieniem kocioł wykona cykl post-wentylacji. (1)
44	Blokada z powodu maksymalnego czasu przekroczenia otworów zbliżonych do zaworu gazu	Występuje w przypadku, gdy czas otwarcia zaworu gazu przekracza czas przewidziany do normalnego funkcjonowania bez włączenia się kotła.	Należy nacisnąć na przycisk resetowania (1)
46	Interwencja termostatu niskiej temperatury (opcja)	Podczas normalnego funkcjonowania, jeżeli z powodu nieprawidłowości nastąpi nadmierne podniesienie się temperatury odpływu w niskiej temperaturze, kocioł blokuje się.	W takim przypadku, po ochłodzeniu, można wyresetować termostat (patrz odpowiedni arkusz instrukcji). (1).
47	Ograniczenie mocy palnika	W razie wykrycia wysokiej temperatury spalin, kocioł zmniejsza przekazywaną moc, aby nie ulec uszkodzeniu.	(1)
51	Utrata połączenia z CAR Wireless	W przypadku awarii komunikacji między kotłem i CAR Wireless pojawia się sygnalizacja anomalii, odtąd można sprawdzić system tylko z panelu sterowania kotła.	Sprawdzić działanie CAR Wireless, sprawdzić poziom naładowanie baterii (patrz oddzielna instrukcja obsługi).
59	Blokada częstotliwości sieci zasilania elektrycznego	Karta wykrywa nieprawidłową częstotliwość w zasilaniu sieci elektrycznej	Kocioł nie uruchamia się (1)

(1) Gdy blokada lub nieprawidłowość wydłuża się, należy wezwać autoryzowaną firmę (na przykład Serwis Techniczny)

(2) Taką anomalię można tylko sprawdzić na liście błędów w menu „Informacje”

Kod Błędu	Zasygnalizowana nieprawidłowość	Przyczyna	Stan kotła/Rozwiązanie
60	Usterka pompy obiegowej	Pompa obiegowa może pozostać zatrzymana z poniższych przyczyn: Wirnik zablokowany, usterka elektryczna.	Podjąć próbę odblokowania pompy obiegowej zgodnie ze wskazówkami w odpowiednim paragrafie. W razie przywrócenia normalnego stanu, kocioł uruchamia się bez konieczności jego wyzerowania (1)
61	Obecność powietrza w pompie obiegowej	Wewnątrz pompy obiegowej wykrywane jest powietrze; brak możliwości pracy pompy.	Odpowietrzyć pompę obiegową oraz obwód grzewczy. W razie przywrócenia normalnego stanu, kocioł uruchamia się bez konieczności jego wyzerowania (1)
62	Żądanie pełnej kalibracji	Wykrycie braku kalibracji karty elektronicznej. Może wystąpić w razie wymiany karty elektronicznej lub zmiany parametrów w sekcji powietrze/gaz, dlatego wymagana jest "pełna kalibracja".	Kocioł nie uruchamia się (1)
72	Żądanie szybkiej kalibracji	Wykrywana jest zmiana niektórych parametrów, dlatego wymagana jest "szybka kalibracja".	Kocioł nie uruchamia się (1)
73	Wykryte wysokie odchylenie sondy wyjścia c.o. i sondy wyjścia bezpieczeństwa c.o.	Karta wykrywa nieprawidłowość odczytu temperatur sond NTC wyjścia c.o. Jej przyczyną może być uszkodzona sonda, niewłaściwe ustawienie pozycji, niewystarczający obieg instalacji, zatkanie po stronie wody wymiennika pierwotnego.	W razie przywrócenia normalnego stanu, kocioł uruchamia się bez konieczności jego wyzerowania (1)
74	Nieprawidłowość sondy wyjścia bezpieczeństwa c.o.	Karta wykrywa nieprawidłowość na sondzie NTC wyjścia bezpieczeństwa c.o.	Kocioł nie uruchamia się (1)
77	Anomalia kontroli spalania	Wykrycie prądu poza zakresem na zaworze gazowym	Kocioł nie uruchamia się (1)
78	Anomalia kontroli spalania	Wykrycie wysokiego prądu na zaworze gazowym	Kocioł nie uruchamia się (1)
79	Anomalia kontroli spalania	Wykrycie niskiego prądu na zaworze gazowym	Kocioł nie uruchamia się (1)
80	Blokada z powodu awarii karty elektronicznej	Pojawia się w przypadku wadliwego działania karty elektronicznej kontrolującej zawór.	Należy nacisnąć na przycisk resetowania (1)
84	Nieprawidłowość spalania - trwa zmniejszanie mocy	Wykrycie niskiego ciśnienia zasilania sieci gazu. W związku z tym ograniczana jest moc urządzenia i sygnalizowana anomalia.	W razie przywrócenia normalnego stanu, kocioł uruchamia się bez konieczności jego wyzerowania (1) (2)
87	Blokada kontroli zaworu gazowego	Wykrycie nieprawidłowości jednego z komponentów kontrolujących zawór gazowy	Kocioł nie uruchamia się (1)
88	Blokada kontroli zaworu gazowego	Wykrycie nieprawidłowości jednego z komponentów kontrolujących zawór gazowy	Kocioł nie uruchamia się (1)
89	Sygnal niestabilnego spalania	Płomień jest niestabilny ze względu: obecność recyrkulacji spalin, wiatr, niestabilne ciśnienie gazu, prędkość wentylatora lub awarię systemu	Kocioł dalej działa (1) (2)
90	Sygnal spalania poza zakresem	Wykrywany jest sygnał spalania poza przewidzianym zakresem regulacji trwający przez dłuższy czas	Kocioł dalej działa (1) (2)
91	Blokada z powodu nieprawidłowego zapłonu	Karta wyczerpała wszystkie możliwe działania celem uzyskania optymalnego zapłonu palnika	Należy nacisnąć na przycisk resetowania (1)
92	Limit korekcy obrotów wentylatora	System wykorzystał wszystkie możliwe poprawki liczby obrotów wentylatora	Kocioł dalej działa (1) (2)
93	Sygnal spalania poza zakresem	Wykrywany jest sygnał spalania poza przewidzianym zakresem regulacji trwający przez ograniczony czas	Kocioł dalej działa (1) (2)
94	Anomalia spalania	Wykrywany jest błąd kontroli spalania, który może być spowodowany przez: niskie ciśnienie gazu, recyrkulację spalin, zawór gazowy lub wadliwą kartę elektroniczną	W razie przywrócenia normalnego stanu, kocioł uruchamia się bez konieczności jego wyzerowania (1) (2)
95	Sygnal nieciągły spalania	System wykrywa brak ciągłości sygnału spalania.	Kocioł dalej działa (1) (2)
96	Zatkany układ powietrzno-spalinowy	Występuje w razie wykrycia zatkania w systemie spalinowym	Kocioł nie uruchamia się (1) W razie przywrócenia normalnego stanu, kocioł uruchamia się bez konieczności wyzerowania go.
98	Blokada wskutek maks. liczby błędów oprogramowania	Osiągnięto maksymalną dozwoloną liczbę błędów oprogramowania	Należy nacisnąć na przycisk resetowania (1)
99	Blokada ogólna	Wykrycie anomalii kotła	Należy nacisnąć na przycisk resetowania (1)

(1) Gdy blokada lub nieprawidłowość wydłuża się, należy wezwać autoryzowaną firmę (na przykład Serwis Techniczny)

(2) Taką anomalię można tylko sprawdzić na liście błędów w menu "Informacje"

2.6 MENU INFORMACJI.

Wcisnąc przycisk "Info" (5) na przynajmniej 1 sekundę uaktywnia się "Menu informacji", które umożliwia wizualizację niektórych parametrów funkcjonowania kotła.

Aby przesunąć parametry nacisnąć na przycisk "Info" (5).

Aby wyjść z menu, nacisnąć na przycisk "Info" (5), aż do zakończenia spisu lub nacisnąć na przycisk "Reset" (2) lub też odczekać 15 minut.

Z uaktywnionym menu, na wskaźniku (14) będą się wyświetlały zamiennie wskaźnik parametru za pomocą litery "d", numer wyświetlanego parametru oraz jego wartość.

Id Parametr	Opis
d 0.0	Nieużywany
d 0.1	Wyświetla symbol spalania
d 0.2	Wyświetla temperaturę odpływu ogrzewania na wyjściu z wymiennika pierwotnego
d 0.3	Wyświetla temperaturę c.w.u. jednostki grzewczej (gdy kocioł podłączony jest do zewnętrznego podgrzewacza c.w.u.)
d 0.4	Wyświetla wartość ustawioną do set ogrzewania
d 0.5	Wyświetla wartość ustawioną do set w.u.
d 0.6	Przedstawia zewnętrzną temperaturę otoczenia (jeśli jest obecna opcjonalna sonda zewnętrzna) W przypadku temperatury poniżej zera wartość jest wyświetlana w sposób migający.
d 0.7	Nieużywany
d 0.8	Nieużywany
d 0.9	Wyświetla spis ostatnich pięciu nieprawidłowości. (aby przesunąć spis przekręcić przełącznik temperatury ogrzewania (4))
d 1.0	Reset listy anomalii. Po wyświetleniu "d 1.0" wcisnąć przycisk Reset; kasowanie jest potwierdzone miganiem symboli "88" przez dwie sekundy.
d 1.1	Wyświetla temperaturę odczytaną na sondzie wyjścia bezpieczeństwa
d 1.2	Wyświetla prędkość działania pompy obiegowej
d 1.3	Nieużywany
d 1.4	Wyświetla natężenie przepływu pompy obiegowej (lh/100)
d 1.5	Wyświetla prędkość działania wentylatora (rpm/100)
d 1.6	Wyświetla temperaturę odczytaną przez sondę spalin

2.7 WYŁĄCZENIE KOTŁA.

Wyłączyć kocioł, ustawiając go na tryb "off"; wyłączyć wyłącznik wielobiegunowy zewnętrzny względem kotła i zamknąć kurek gazu przed uruchomieniem. Nie pozostawiać kotła niepotrzebnie włączanego, gdy nie jest wykorzystywany przez długi okres.

2.8 PRZYWRÓCENIE CIŚNIENIA INSTALACJI OGRZEWANIA.

Sprawdzać okresowo ciśnienie wody instalacji. Wskazówka manometru kotła musi wskazywać wartość między 1 i 1,2 Bara.

Jeśli ciśnienie jest niższe od 1 Bara (przy zimnej instalacji) konieczne jest przywrócenie stanu poprzez kurek umieszczony w dolnej części kotła (Rys. 1-3).

N.B.: zamknąć kurek po wykonaniu tej czynności.

Jeśli ciśnienie zbliża się do wartości bliskich 3 barom, istnieje ryzyko interwencji zaworu bezpieczeństwa.

W takim przypadku należy usunąć wodę z zaworu odpowietrzającego grzejnika do czasu ustawienia ciśnienia na 1 bar lub zamówić interwencję firmy posiadającej uprawnienia.

W razie częstych spadków ciśnienia należy zwrócić się o interwencję firmy posiadającej uprawnienia w celu wyeliminowania ewentualnych strat w instalacji.

2.9 OPRÓŻNIENIE INSTALACJI.

Aby opróżnić kocioł należy skorzystać ze specjalnego zaworu opróżniającego (Rys. 1-3).

Przed przeprowadzeniem tej czynności, należy się upewnić czy kurek napełnienia jest zamknięty.

2.10 OCHRONA PRZED ZAMARZNIĘCIEM.

Kocioł serii "Victrix 12X-20X TT 2 ErP" wyposażony jest w funkcję mrozoochronną, która automatycznie uruchamia palnik, gdy temperatura jest niższa niż 4°C (ochrona seryjna do temperatury min. -5°C). Wszystkie informacje dotyczące ochrony przed mrozem znajdują się w par. 1.3. Aby zagwarantować integralność urządzenia i instalacji w miejscach, gdzie temperatura niższa jest niż zero stopni, zalecamy zabezpieczyć instalację grzewczą płynem przeciw zamarzaniu i zamontowaniu na kotle Zestawu Mrozoochronnego Immergas. W przypadku dłuższego postoju (drugi dom), zalecamy ponadto:

- odłączyć zasilanie elektryczne;
- całkowicie opróżnić obwód ogrzewania i obwód w.u. kotła. W instalacjach często opróżnianych, niezbędne jest napełnienie wodą odpowiednio przygotowaną, aby wyeliminować twardość, która może spowodować powstawanie osadów wapiennych.

2.11 CZYSZCZENIE OBUDOWY.

Aby oczyścić osłonę kotła korzystać z wilgotnych ściereczek i neutralnego mydła. Nie używać ściernych płynów ani proszku.

2.12 DEZAKTYWACJA DEFINITYWNA.

W przypadku definitywnego odłączenia kotła, firmie posiadającej odpowiednie uprawnienia należy zlecić wykonanie odpowiednich czynności, upewniając się między innymi o wcześniejszym wyłączeniu zasilania elektrycznego, wodnego i paliwa.

3 URUCHOMIENIE KOTŁA (KONTROLA POCZĄTKOWA)

Aby uruchomić kocioł, należy:

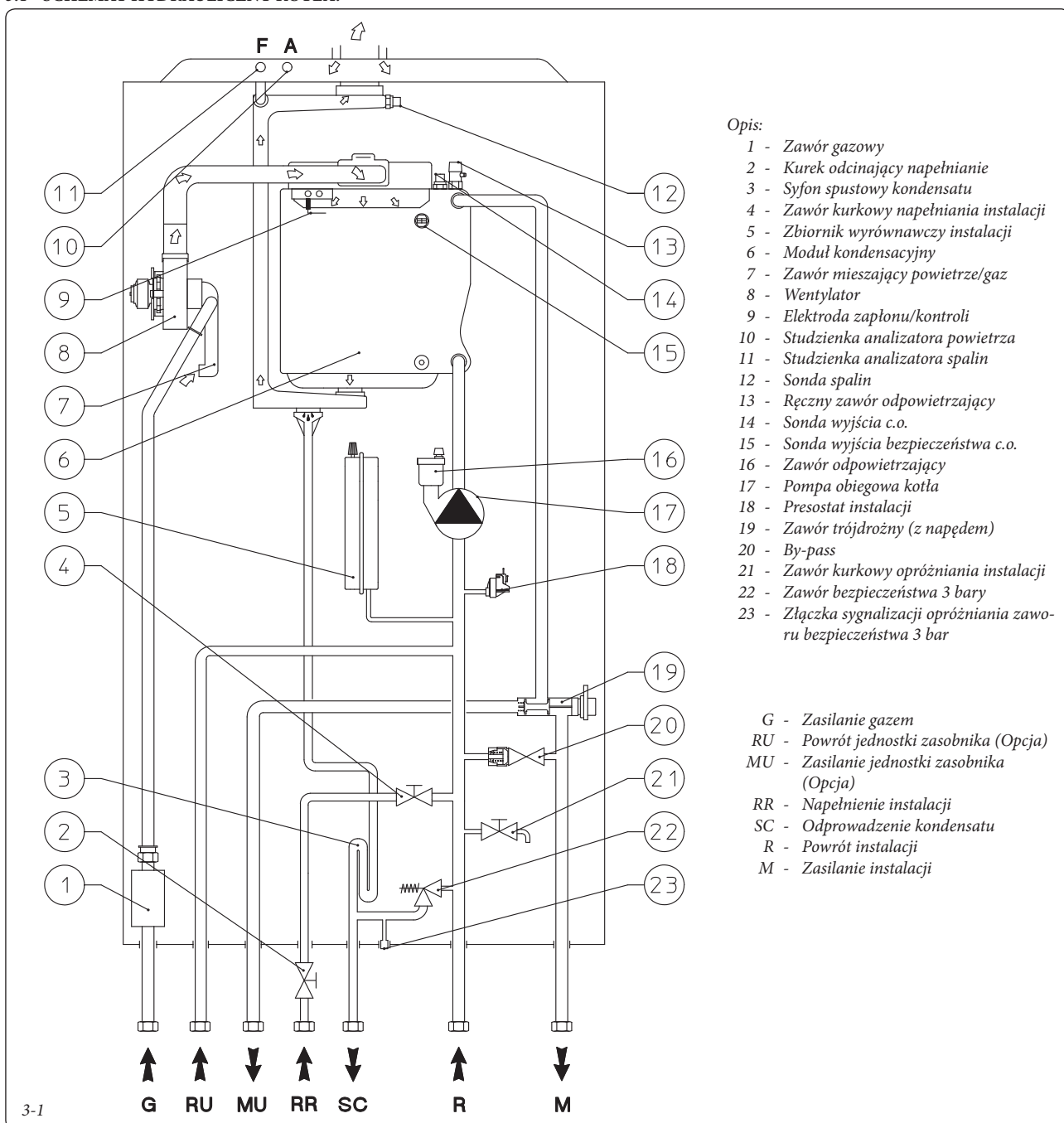
- sprawdzić zgodność używanego gazu z tym, do jakiego kocioł został przystosowany (typ gazu pojawia się na wyświetlaczu po pierwszym zasilaniu elektrycznym lub odczytując nazwę w parametrze "G");
- sprawdzić podłączenie do sieci 230V-50Hz, uwzględnienie biegunowości L-N (faza-zero) i uziemienie;
- sprawdzić, czy instalacja ogrzewania jest pełna wody kontrolując, czy wskazówka manometru kotła wskazuje ciśnienie $1 \pm 1,2$ Bara.

- włączyć kocioł i sprawdzić właściwy zapłon;
- sprawdzić CO₂ w spalinach przy natężeniu przepływu:
 - maksymalnym (100%),
 - średnim (50%);
 - minimalnym (0%).
- wartości powinny być zgodne z tabelą (Rys. 3-14);
- sprawdzić interwencję urządzenia bezpieczeństwa w przypadku braku gazu i odpowiadający temu czas interwencji;
- sprawdzić interwencję przełącznika głównego umieszczonego przed kotłem i na kotle;

- sprawdzić, czy końcówki zasysania i/lub odprowadzania nie są zatkane;
- sprawdzić interwencję elementów regulacyjnych;
- sprawdzić c.w.u. (gdy kocioł podłączony jest do zewnętrznej jednostki grzewczej);
- sprawdzić szczelność obwodów hydraulicznych;
- sprawdzić wentylację i/lub aerację lokalu instalacji tak, jak przewidziano.

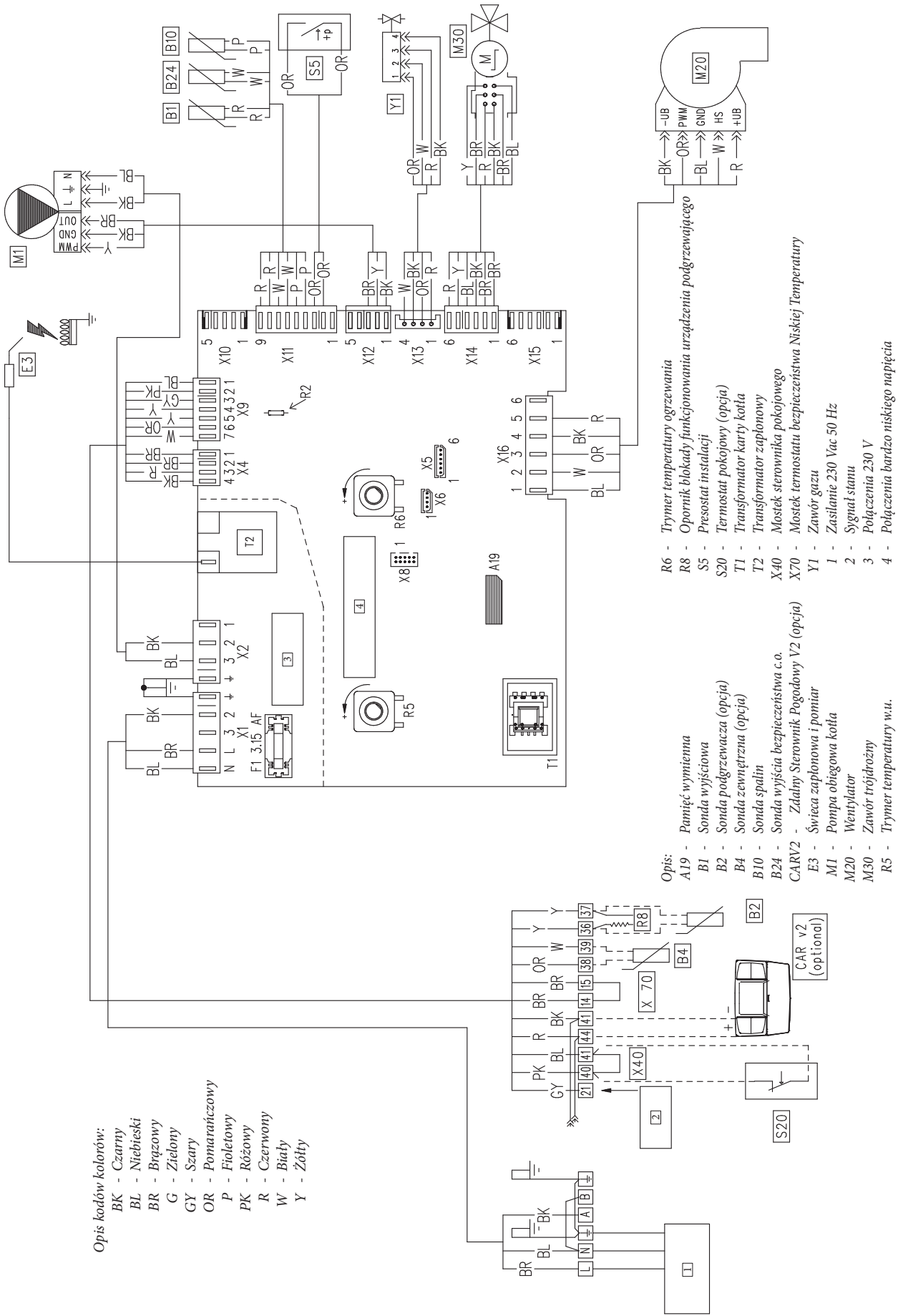
Jeśli tylko jedna z kontroli dotyczących bezpieczeństwa okazałaby się negatywna, instalacja nie może zostać uruchomiona.

3.1 SCHEMAT HYDRAULICZNY KOTŁA.



3.2 SCHEMAT ELEKTRYCZNY.

3-2



INSTALATOR

UŻYTKOWNIK

KONSERWATOR

Zdalny Sterownik Pogodowy CAR^{V2}: kocioł jest przystosowany do pracy ze sterownikiem CAR^{V2} (CAR^{V2}), który musi być podłączony na zaciskach 41 i 44 tabliczki zaciskowej (na tablicy sterowania kotła), uwzględniając biegunowość i usuwając mostek X40.

Termostat pokojowy: kocioł jest przystosowany do zastosowania Termostatu Pokojowego (S20), który należy podłączyć na zaciskach 40 - 41 tabliczki zaciskowej (na tablicy sterowania kotła, Par. 1.7) usuwając mostek X40.

Jednostka urządzenia grzewczego: kocioł przystosowany jest do podłączenia do ewentualnego urządzenia grzewczego, które musi być podłączone na zaciskach 36 - 37 listwy zaciskowej (umieszczonej na tablicy sterowania, Par. 1.7) usuwając opornik R8.

Łącznik X5 używany jest do podłączenia do karty przełącznikowej.

Łącznik X6 używany jest do podłączenia do PC.

Łącznik X8 używany jest do aktualizacji oprogramowania.

3.3 PAMIĘĆ WYMIENNA.

Karta elektroniczna wyposażona jest w pamięć wymienną (2 Rys. 3-4), w której zapisywane są wszystkie parametry działania i ustawienia własne systemu.

W przypadku wymiany karty elektronicznej można ponownie użyć zastąpionej karty pamięci, unikając w ten sposób konieczności rekonfiguracji urządzenia.

Uwaga: pamięć można wymienić po usunięciu wszystkich połączeń elektrycznych na karcie elektronicznej.

3.4 EWENTUALNE USTERKI I ICH PRZYCZYNY.

NB.: prace konserwacyjne muszą być przeprowadzane przez autoryzowaną firmę (np. Autoryzowany Serwis Techniczny).

- Zapach gazu. Spowodowany wyciekami z systemu rurowego obwodu gazu. Należy sprawdzić szczelność obwodu dostarczania gazu.
- Powtarzające się blokady zapłonu. Brak gazu, sprawdzić obecność ciśnienia w sieci i czy kurek dostarczania gazu jest otwarty.
- Spalanie nieregularne lub hałasy. Możliwa przyczyna: palnik zabrudzony, parametry spalania niewłaściwe, końcówka zasysania-odprowadzania niezainstalowana właściwie. Sprawdzić powyższe komponenty.
- Niezupełnie optymalne zapłony przy pierwszych włączeniach palnika: chociaż kocioł może być doskonale skalibrowany, pierwsze zapalenie palnika (po kalibracji) może nie być optymalne; system automatycznie dostosowuje moc zapłonu do czasu znalezienia optymalnego stanu przy kolejnym zapłonie palnika.
- Częste ingerencje termostatu bezpieczeństwa nadmiernej temperatury. Może zależeć od braku wody w kotle, niskiego obiegu wody w instalacji lub zablokowanej pompy obiegowej. Sprawdzić na manometrze, czy ciśnienie instalacji zawarte jest między ustalonymi granicami. Sprawdzić, czy zawory kaloryferów nie są zamknięte i sprawdzić działanie pompy obiegowej.
- Syfon zatkaany. Może zostać spowodowane odkładaniem się zanieczyszczeń lub produktów spalania wewnątrz. Sprawdzić, czy obecne są resztki materiału, które mogłyby zatkać przejście kondensatu.

- Wymiennik zatkaany. Może być konsekwencją zatkania syfonu. Sprawdzić, czy obecne są resztki materiału, które mogłyby zatkać przejście kondensatu.
- Hałasy spowodowane obecnością powietrza wewnątrz instalacji. Sprawdzić otwarcie kapturka odpowiedniego zaworu ujścia powietrza (Szc. 17 Rys. 1-29). Sprawdzić, czy ciśnienie instalacji i wstępnego załadowania zbiornika wyrównawczego zawiera się w ustalonych granicach. Wartość wstępnego załadowania zbiornika wyrównawczego musi wynosić 1,0 Bar, wartość ciśnienia instalacji musi być zawarta między 1 i 1,2 Bara.
- Hałasy spowodowane obecnością powietrza wewnątrz modułu kondensacyjnego. Skorzystać z ręcznego zaworu odpowietrzającego (Szc. 8 Rys. 1-29), aby usunąć ewentualne powietrze obecne w module kondensacyjnym. Po tej czynności zamknąć ręczny zawór odpowietrzający.
- Niska produkcja c.w.u. (gdy kocioł jest podłączony do zewnętrznego zasobnika c.w.u.): Jeśli wystąpi spadek wydajności w czasie zasilania w c.w.u., możliwe, że moduł kondensacyjny jest zatkaany. W tym przypadku należy skontaktować się z serwisem, który posiada informacje na temat procedur czyszczenia modułu lub wymiennika w.u.

3.5 PRZEKSZTAŁCENIE KOTŁA W PRZYPADKU ZMIANY GAZU.

W razie konieczności dostosowania urządzenia do rodzaju gazu innego niż znamionowy, należy postępować w sposób opisany poniżej.

Czynność przystosowania do rodzaju gazu musi zostać powierzona autoryzowanej firmie (np. Autoryzowanemu Serwisowi Technicznemu).

Aby przejść z jednego gazu do drugiego, należy:

- Na menu programowania "G" wybrać typ gazu, wybierając "hG" dla metanu i "LG" dla LPG. (Vedi Par. 3.12).

- Dokonać pełnej kalibracji (patrz Par. 3.8); w czasie jej trwania sprawdzić i ewentualnie poprawić stosunek powietrza do gazu.
- Po przekształceniu, na tabliczce danych należy umieścić naklejkę z odpowiednim zmienionym gazem znajdującą się w skrzynce przyłączeniowej.

Ustawienia muszą dotyczyć używanego gazu, według wskazówek zawartych w tabeli (Par. 3.22).

3.6 KONTROLE DO PRZEPROWADZENIA PO ZMIANIE GAZU.

Po upewnieniu się, że dokonano przekształcenia i kalibracja zakończyła się pomyślnie, należy się upewnić, czy:

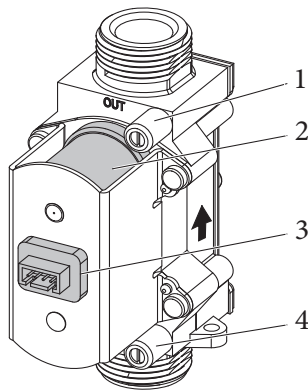
- nie dochodzi do cofania się płomienia do komory spalania;
- płomień palnika nie jest nadmiernie wysoki lub niski i czy jest stabilny (nie odrywa się od palnika);
- próbniki ciśnienia używane do kalibracji są całkowicie zamknięte i czy nie ma wycieków gazu z obwodu;

NB.: wszystkie czynności dotyczące regulacji kotła musi wykonać autoryzowana firma (np. Autoryzowany Serwis Techniczny wszystkie czynności dotyczące regulacji kotła musi wykonać autoryzowana firma (np. Autoryzowany Serwis Techniczny).

Zawór GAZU SGV 100 B&P

Opis:

- 1 - Pobór ciśnienia - wyjście zaworu gazu
- 2 - Cewka
- 3 - Łącznik okablowania
- 4 - Pobór ciśnienia - wejście zaworu gazu

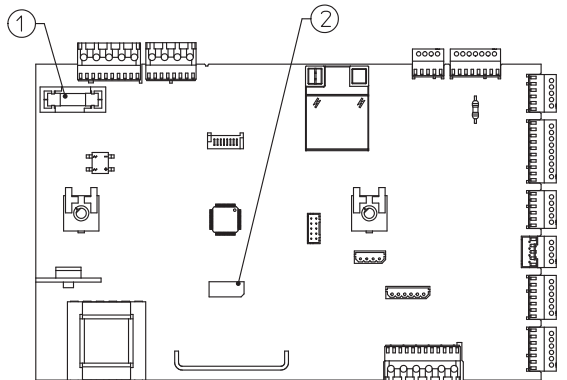


3-3

Karta elektroniczna

Opis:

- 1 - Bezpiecznik 3,15 AF
- 2 - Pamięć wymienna (A19)



3-4

3.7 RODZAJE KALIBRACJI Z WYMIANĄ KOMPONENTU.

W przypadku konserwacji nadzwyczajnej kotła z wymianą komponentu, takiego jak karta elektroniczna (jeśli nie zostanie włożona ta sama pamięć wymienna z zastąpionej karty), komponentów obwodów powietrza, gazu i sterowania płomieniem należy wykonać kalibrację kotła. Wybrać rodzaj kalibracji do wykonania zgodnie z poniższą tabelą.

Wymieniony komponent	Rodzaj wymaganej kalibracji
Zawór gazu	Szybka kalibracja
Wentylator	Szybka kalibracja
Palnik	Pełna kalibracja z kontrolą stosunku powietrza do gazu.
Świeca zapłonowa i pomiaru	Pełna kalibracja z kontrolą stosunku powietrza do gazu.
Karta elektroniczna (Nowa, czysta karta elektroniczna bez odzyskiwania pamięci wymiennej).	Należy wyzerować w sposób opisany w paragrafie "programowanie karty elektronicznej". Pełna kalibracja z kontrolą stosunku powietrza do gazu.
Karta elektroniczna (Odzyskiwanie pamięci wymiennej z ustawieniem parametrów kotła z wymienionej karty).	Kalibracja nie jest wymagana.

3.8 FUNKCJA PEŁNEJ KALIBRACJI.

NB.: przed wykonaniem pełnej kalibracji należy się upewnić, że spełniono wszystkie wymagania z paragrafów 1.23 i 1.24.

NB.: dostęp do tej funkcji jest możliwy przy braku aktywnego żądania c.o. lub c.w.u. Przy anomalii "62" lub "72" (patrz par. 2.6) kocioł sam anuluje ewentualne żądania.

NB.: podczas różnych faz kalibracji można sprawdzić prawidłowy stosunek powietrza do gazu i ewentualnie skorygować go zgodnie z par. 3.9.

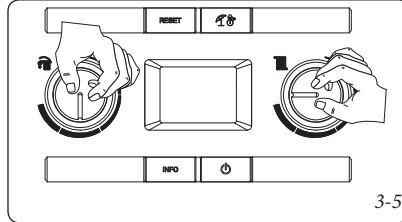
Wytwarzana energia jest usuwana przez obwód grzewczy, zamiennie można odprowadzić energię przez obwód w.u., otwierając dowolny kurek z ciepłą wodą.

Uwaga: w takim przypadku, jedyną aktywną kontrolą temperatury jest sonda wyjścia ograniczająca temperaturę maksymalną na wyjściu z kotła do 90°C, dlatego należy uważać, aby się nie oparzyć.

- Operacja kalibracji przewiduje różne fazy:
 - kalibracja mocy znamionowej;
 - kalibracja mocy pośredniej zapłonu;
 - kalibracja mocy minimalnej;
 - automatyczna kontrola kalibracji.

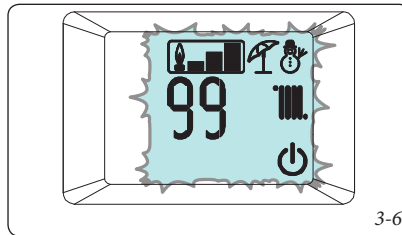
Każda faza bez zmian parametrów trwa maksymalnie 5 minut, po upływie których przechodzi automatycznie do kolejnego parametru do czasu zakończenia kalibracji.

Aby przejść do fazy pełnej kalibracji należy włączyć kocioł, ustawić przełącznik w.u. na "6 h", przełącznik c.o. na "9 h" (Rys. 3-5) i na około 8 sekund wcisnąć przycisk "Reset" do czasu włączenia się funkcji "kominiarz" następnie w ciągu 3 sekund wcisnąć przycisk "lato/zima".



- **Moc znamionowa:** po włączeniu funkcji, kocioł wykonuje operacje konieczne dla kalibracji urządzenia na mocy znamionowej.

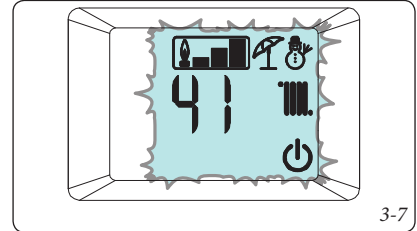
Teraz na wyświetlaczu będą migać ikony: "lato", "zima", "stand-by" i wyświetlana jest temperatura działania zamiennie z bieżącą mocą działania (99%); po wykryciu i ustabilizowaniu parametrów zacznie migać ramka symbolu obecności płomienia (poz. 10 rys. 2-1) (ta operacja może trwać kilka minut), która oznacza włączenie ustawień na mocy znamionowej.



Dopiero, gdy zamiga ramka obecności płomienia można poprawić stosunek powietrza do gazu (patrz par. 3.9) lub przejść do kolejnej mocy, wciskając przycisk "info".

- **Moc pośrednia zapłonu:** po potwierdzeniu kalibracji mocy znamionowej kocioł jest kalibrowany na mocy pośredniej (lub mocy zapłonu).

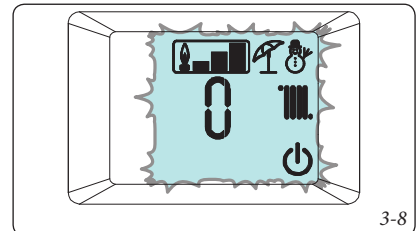
Teraz na wyświetlaczu będą migać ikony: "lato", "zima", "stand-by" i wyświetlana jest temperatura działania zamiennie z bieżącą mocą działania (zazwyczaj 41%, lecz zmiennie zależnie od modelu kotła); po wykryciu i ustabilizowaniu parametrów zacznie migać ramka symbolu obecności płomienia, która oznacza włączenie ustawień na pośredniej mocy.



Dopiero, gdy zamiga ramka obecności płomienia można poprawić stosunek powietrza do gazu (patrz par. 3.9) lub przejść do kolejnej mocy, wciskając przycisk "info".

- **Moc minimalna:** po skalibrowaniu na mocy pośredniej, kocioł jest kalibrowany na mocy minimalnej.

Teraz na wyświetlaczu będą migać ikony: "lato", "zima", "stand-by" i wyświetlana jest temperatura działania zamiennie z bieżącą mocą działania (0%); po wykryciu i ustabilizowaniu parametrów zacznie migać ramka symbolu obecności płomienia, która oznacza włączenie ustawień na minimalnej mocy.



Dopiero, gdy zamiga ramka obecności płomienia można poprawić stosunek powietrza do gazu (patrz par. 3.9) lub wyjść z fazy kalibracji, naciskając na przycisk "lato/zima".

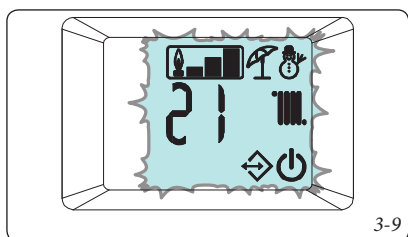
- **Automatyczna kontrola kalibracji:** po zakończeniu kalibracji kocioł przeprowadza około jednodominutową automatyczną kontrolę, podczas której może pracować ze zmiennym natężeniem mocy. Podczas tej fazy można zmienić parametry robocze lub anulować operację w toku. Należy pamiętać, aby nie odłączać kotła od źródła zasilania.

3.9 REGULACJA STOSUNKU POWIETRZA DO GAZU.

Podczas pełnej kalibracji (patrz Par. 3.8) można zmienić wartości stosunku powietrza do gazu.

Aby uzyskać dokładną wartość CO₂ w spaliniach, technik powinien włożyć sondę poboru do końca studzienki, następnie sprawdzić, czy wartość CO₂ jest taka, jak wskazana w tabeli (Par. 3.23) (stosując maksymalną tolerancję ± 0,2 %), w przeciwnym razie zmienić wartość w niżej opisany sposób:

- Podczas kalibracji, gdy zacznie migać ramka symbolu obecności płomienia (wskazująca na odpowiednie przyjęcie parametrów) można zmienić wartość CO₂, wciskając przycisk "Reset". Teraz na wyświetlaczu będą migać ikony: "lato", "zima", "stand-by", "obecność płomienia", "obecność przyłączonych urządzeń zewnętrznych" i wyświetlana jest temperatura działania zamiennie z set spalania.



- Aby zwiększyć set spalania, wcisnąć przycisk "Stand-by", aby zmniejszyć - przycisk "Info". Przy wzroście set spalania zmniejsza się wartość CO₂ i odwrotnie.
- Po zmianie parametru należy poczekać, aż wartość zostanie przyjęta (wyświetlona miganiem ramki symbolu obecności płomienia).
- Aby potwierdzić ustawioną wartość należy wcisnąć przycisk "Reset".

3.10 SZYBKA KALIBRACJA.

Funkcja ta umożliwia automatyczną kalibrację kotła bez konieczności czy możliwości zmiany parametrów. "Szybka kalibracja" jest zazwyczaj stosowana po ustawieniu typu systemu powietrzno-spalinowego w menu "F", który po zmianie wywołuje anomalię "72".

NB.: przed wykonaniem szybkiej kalibracji należy upewnić się, że spełniono wszystkie wymagania z paragrafu 1.21 i 1.22.

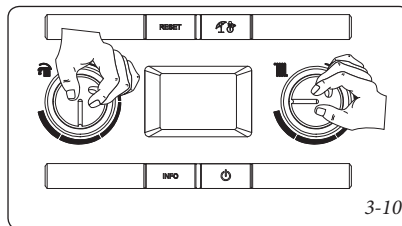
NB.: dostęp do tej funkcji jest możliwy przy braku aktywnego żądania c.o. lub c.w.u.

Przy anomalii "62" lub "72" (patrz par. 2.6) kocioł sam anuluje ewentualne żądania.

Wytwarzana energia jest usuwana przez obwód grzewczy, zamiennie można odprowadzić energię przez obwód w.u., otwierając dowolny kurek z ciepłą wodą.

Uwaga: w takim przypadku, jedyną aktywną kontrolą temperatury jest sonda wyjścia ograniczająca temperaturę maksymalną na wyjściu z kotła do 90°C, dlatego należy uważać, aby się nie oparzyć.

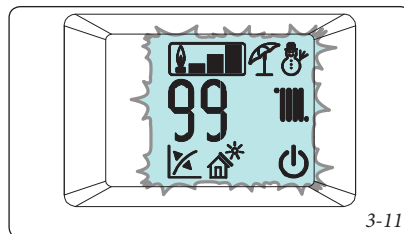
Aby przejść do fazy pełnej kalibracji należy włączyć kocioł, ustawić przełącznik w.u. na "6 h", przełącznik c.o. na "9 h" (Rys. 3-10) i na około 8 sekund wcisnąć przycisk "Reset" do czasu włączenia się funkcji "kominiarz" następnie w ciągu 3 sekund wcisnąć przycisk "info".



Po włączeniu funkcji, kocioł kolejno wykonuje operacje konieczne do skalibrowania urządzenia na mocy znamionowej, pośredniej i minimalnej.

Teraz na wyświetlaczu będą migać ikony: "lato", "zima", "stand-by", "sonda zewnętrzna", "sonda słoneczna" i wyświetlana jest temperatura działania zamiennie z bieżącą mocą działania.

Postępowanie faz kalibracji (znamionowa, pośrednia i minimalna) jest automatyczne i należy poczekać na zakończenie kalibracji.



3.11 TEST SYSTEMU POWIETRZNO-SPALINOWEGO.

Uwaga: ta operacja nie może zostać przeprowadzona na modelu Victrix 12 X TT 2 ERP.

Aby określić wartość do ustawienia w parametrze "długość systemu powietrzno-spalinowego" "F0", należy odczytać parametry podczas "testu systemu powietrzno-spalinowego".

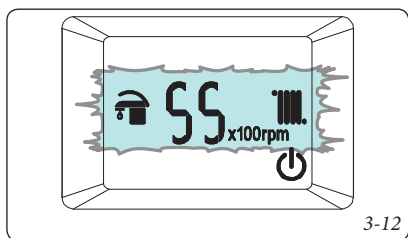
Uwaga: przed wykonaniem testu należy się upewnić, że syfon do odprowadzania skroplin wypełnił się prawidłowo, a obieg zasysania powietrza i odprowadzania spalin nie jest zatkany.

Po prawidłowym wykonaniu testu należy wprowadzić odczytaną wartość do specjalnej w tabeli, aby była dostępna podczas przyszłych kontroli.

Aby włączyć taką funkcję, kocioł powinien być w trybie "stand-by" widocznym przez pojawienie się symbolu (☺).

NB.: jeżeli kocioł jest podłączony do CAR^{v2} funkcja "stand-by" jest uzyskiwana wyłącznie za pomocą zdalnego panelu sterowniczego.

Aby włączyć funkcję, należy jednocześnie wcisnąć przyciski "Reset" (2) i "on/off" (6) do włączenia się funkcji wyświetlonej przez wskazanie prędkości działania wentylatora (w setkach obrotów) i miganie symboli "w.u." (8) i c.o. (13).



3-12

Urządzenie pozostaje w tym trybie maksymalnie 15 minut, zachowując stałą prędkość wentylatora.

Funkcja kończy się po upływie 15 minut lub po odłączeniu zasilania kotła lub po wciśnięciu przycisku "on/off" (6) na około 8 sekund.

Sprawdzić ΔP między dwoma testami ciśnienia (rys. 1-29 Poz. 10) zgodnie z wartościami w poniższych tabelach:

Victrix 20X TT 2 ErP	
Parametr F0	Ciśnienie
0	< 145 Pa
1	146 ÷ 178 Pa
2	179 ÷ 205 Pa
Wartość odczytana (przy pierwszej kontroli)	

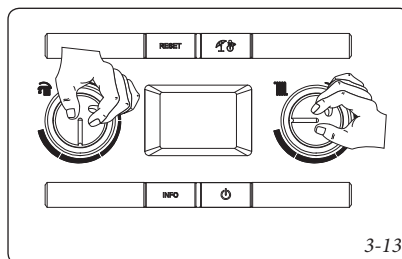
NB.: pomiarów dokonuje się zatykając otwory na analizatory spalin, uszczelniając je pneumatycznie.

Uwaga: w przypadku awarii kotła można wykonać test systemu powietrzno-spalinowego pod kątem zatkania w systemie spalinowego. Wartości inne niż określone w powyższych tabelach wskazują na niewydolność systemu spalinowego, szczególnie spalinowego systemu spalinowego z nadmierną stratą obciążenia lub zatkanie systemu.

3.12 PROGRAMOWANIE KARTY ELEKTRONICZNEJ.

Kocioł jest przystosowany do ewentualnego ustawienia kilku parametrów funkcjonowania. Zmieniając te parametry jak opisano poniżej możliwe będzie dostosowanie kotła do własnych wymagań.

Aby uzyskać dostęp do fazy programowania należy ustawić przełącznik w.u. w pozycji "6 h", przełącznik c.o. w pozycji "9 h" i nacisnąć przez około 8 sekund na przyciski "Reset" i "Lato/Zima" (Rys. 3-13).



3-13

Po wejściu do programowania można przewinąć pięć menu (G, P, t, A, F), wciskając na 1 sekundę przycisk "Lato/Zima".

Przełącznikiem "regulacja w.u." wybiera się parametr (wewnątrz tego samego menu) i przekręcając przełącznik "regulacja c.o."

Aby zapisać zmianę parametrów nacisnąć przez 1 sekundę na przycisk "Reset".

Zapisanie jest wskazane napisem "88" na wskaźniku (Poz. 14 rys. 2-1) trwającym przez 2 sekundy.

Z trybu programowania wychodzi się po upływie 15 minut lub naciskając jednocześnie na przyciski "Reset" i "Lato/Zima".

Uwaga: w razie konieczności można przywrócić wartości fabryczne parametrów "S" i "P0 ÷ P2" zmieniając chwilowo rodzaj gazu (parametr "G") i przywracając go zgodnie z rzeczywistymi warunkami działania (odczekać ok. 10 sekund pomiędzy zmianą gazu a przywróceniem).

Wartościami przywróconymi będą wartości odnoszące się do ustawionego typu kotła w parametrach "n" i "F".

Na zakończenie tej czynności pojawi się komunikat o błędzie "E62" i konieczne będzie przeprowadzenie pełnej kalibracji.

- **Menu "G".** To menu jest przeznaczone do ustawiania kontroli powietrze-gaz i zawiera dwa podmenu (n i S) przeznaczone do ustawień kontroli wirnika i zaworu gazowego. Po każdej zmianie tych parametrów należy włączyć funkcję Pełna kalibracja (patrz par. 3.8). Aby wejść do parametrów "n" i "S" należy kolejno wcisnąć przycisk "Reset". Wyjście z tej części menu i wejście do innych części (grupa P, t, A, F) następuje przez wciśnięcie przycisku "Lato/Zima".

Id Parametr	Parametr	Opis	Zakres	Domyślne	Wartość spersonalizowana
G		Określa działanie z metanem	nG	nG	
		Określa działanie z LPG	LG		
W razie zmiany pojawi się anomalia "E62" i należy przeprowadzić pełną kalibrację.					

Id Parametr	Parametr	Opis	Zakres	Domyślne	Wartość spersonalizowana
n	Model kotła	Określa model kotła	0 ÷ n	04=Victrix 12X TT 2 ErP 02=Victrix 20X TT 3 ErP	
Uwaga: użyć wyłącznie parametru dotyczącego zainstalowanego kotła. W razie zmiany pojawi się anomalia "E62" i należy przeprowadzić pełną kalibrację.					

Id Parametr	Parametr	Opis	Zakres	Domyślne	Wartość spersonalizowana
S0	Moc min.	Karta elektroniczna określa tryb pracy i mocy kotła według kombinacji wielu parametrów. Z kombinacji parametrów menu "n" i "F" jest definiowana właściwa moc pracy urządzenia. Z tego powodu, nie zaleca się, aby zmienić parametry tego menu, aby nie wpłynąć negatywnie na prawidłowe funkcjonowanie kotła.	750 ÷ 1700 rpm	Zależnie od modelu kotła	
S1	Moc maks.		S0 ÷ 6900 rpm		
S2	Moc zapłonu		2000 ÷ 4500 rpm		
W razie zmiany pojawi się anomalia "E62" i należy przeprowadzić pełną kalibrację.					

Id Parametr	Parametr	Opis	Zakres	Domyślne	Wartość spersonalizowana
P0	Maks. w.u.	Określa maksymalny odsetek mocy kotła podczas w.u. względem maksymalnej dostępnej mocy	0 - 99 %	99%	
P1	Min. moc	Określa odsetek minimalnej mocy kotła względem minimalnej dostępnej mocy	0 - P2	0%	
P2	Maks. c.o.	Określa maksymalny odsetek mocy kotła podczas c.o. względem maksymalnej dostępnej mocy	0 - 99%	Zależnie od modelu kotła	
P3	Przełącznik 1 (opcja)	Kocioł jest przystosowany do funkcjonowania z konfigurowaną kartą przełącznikową (opcja) 0 = Off 1 = Sterowanie główną strefą 2 = Alarm ogólny 3 = Faza ogrzewania aktywna 4 = Zasilanie zewn. zaworu gazu 5 = (Nie używać na tym modelu kotła) 6 = (Nie używać na tym modelu kotła) 7 = (Nie używać na tym modelu kotła)	0 - 7	1	
P4	Przełącznik 2 (opcja)	Kocioł jest przystosowany do funkcjonowania z konfigurowaną kartą przełącznikową (opcja) 0 = Off 1 = Alarm ogólny 2 = Faza ogrzewania aktywna 3 = Zasilanie zewn. zaworu gazu 4 = Sterowanie podrzędną strefą (od TA na styku karty przełącznika) 5 = Pompa ciepła 6 = (Nie używać na tym modelu kotła) 7 = (Nie używać na tym modelu kotła)	0 - 7	0	
P5	Przełącznik 3 (opcja)	Kocioł jest przystosowany do funkcjonowania z konfigurowaną kartą przełącznikową (opcja) 0 = Off 1 = Zdalne uaktywnienie chiller 2 = Alarm ogólny 3 = Faza ogrzewania aktywna 4 = Zasilanie zewn. zaworu gazu 5 = pompa ciepła 6 = uaktywnienie recyrkulacji podgrzewacza 7 = Sterowanie główną strefą 8 = (Nie używać na tym modelu kotła) 9 = (Nie używać na tym modelu kotła)	0 - 9	0	
P6	Funkcjonowanie pompy obiegowej	Pompa może funkcjonować na dwa sposoby. 0 przerywany: w "trybie" zima pompa obiegowa zarządzana jest ze sterownika pokojowego lub zdalnego sterowania. 1 ciągle: w trybie "zima" pompa obiegowa jest zawsze zasilana dlatego też zawsze funkcjonująca.	0 - 1	0	
P7	Korekta sondy zewnętrznej	W razie niewłaściwego odczytu sondy zewnętrznej można poprawić go, aby zrekomensować ewentualne czynniki otoczenia. (Ponad wartością +9 wyświetlacz pokazuje napis "CE", który uaktywnia funkcję kontroli zewnętrznej kotła do jego połączenia z nadzorem instalacji)	-9 ÷ 9 K	0	
P8	-	Nie używany na tym modelu kotła	-	-	

Id Parametr	Parametr	Opis	Zakres	Domyślne	Wartość spersonalizowana
t0	Minimalna temperatura set point c.o.	Określa minimalną temperaturę odpływu.	20 ÷ 50 °C	25	
t1	Maksymalna temperatura set point c.o.	Określa maksymalną temperaturę odpływu.	(t0+5) ÷ 85 °C	85	
t2	Termostat w.u.	Określa sposób włączania i wyłączania kotła w fazie w.u. (gdy kocioł jest podłączony do zewnętrznego zasobnika c.w.u.). 0 - Włączenie następuje, gdy woda zawarta w podgrzewaczu obniży się o 3°C względem ustawionej temperatury i wyłącza się, gdy temperatura ustawia się na wartości ustawionej (tryb słoneczny aktywny) 1 - Włączenie następuje, gdy woda zawarta w podgrzewaczu obniży się o 2°C względem ustawionej temperatury i wyłącza się, gdy temperatura ustawia się na +1°C względem wartości ustawionej (tryb słoneczny nieaktywny) 2 - Włączenie następuje, gdy woda zawarta w podgrzewaczu obniży się o 10°C względem ustawionej temperatury i wyłącza się, gdy temperatura ustawia się na wartości ustawionej (tryb słoneczny aktywny) 3 - Włączenie następuje, gdy woda zawarta w podgrzewaczu obniży się o 5°C względem ustawionej temperatury i wyłącza się, gdy temperatura ustawia się na wartości ustawionej (tryb słoneczny aktywny)	0 On = -3°C Off = +0°C 1 On = -2°C Off = +1°C 2 On = -10°C Off = +0°C 3 On = -5°C Off = +0°C	2	
t3	Zegar czasowy opóźnienia słonecznego	Ta funkcja nie wpływa na właściwe działanie tego modelu kotła.	0 - 30 sekund	0	
t4	Zegar czasowy pierwszeństwa w.u.	Ta funkcja nie wpływa na właściwe działanie tego modelu kotła.	0 - 100 sekund (step 10 s)	2	
t5	Zegary czasowe uruchamiania ogrzewania	Kocioł wyposażony jest w elektroniczny zegar czasowy, który zapobiega zbyt częstym zapłonom palnika w fazie c.o.	0 - 600 sekund (step 10 s)	18	
t6	Zegar czasowy rampy ogrzewania	Kocioł w fazie ogrzewania wykonuje rampę, w celu uaktywnienia maksymalnej ustawionej mocy.	0 - 840 sekund (step 10 s)	18	
t7	Opóźnienie zapłonów c.o. z TA i CR	Kocioł ustawiony jest do natychmiastowego włączenia po pojawieniu się żądania. W przypadku szczególnych instalacji (np. instalacje strefowe z termostatycznymi zaworami silnikowymi itd.) może okazać się konieczne opóźnienie zapłonu.	0 - 600 sekund (step 10 s)	0	
t8	Oświetlenie wyświetlacza	Ustala sposób oświetlenia wyświetlacza. 0 Automatem: podczas użycia, wyświetlacz podświetla się i gaśnie po 15 sekundach nieużywania, w przycisku nieprawidłowości funkcjonuje w trybie migającym. 1 Low: wyświetlacz jest zawsze oświetlony z małą intensywnością 2 High: wyświetlacz jest zawsze oświetlony z dużą intensywnością	0 - 2	0	
t9	Wizualizacja wyświetlacza	Ustala co wyświetla wskaźnik 14 (Rys. 2-1). Tryb "Lato": 0: Wskaźnik jest zawsze wyłączony 1: pompa aktywna wyświetla temperaturę odpływu, pompa wyłączona, wskaźnik wyłączony Tryb "Zima": 0: zawsze wyświetla wartość ustawioną na przełączniku c.o. 1: pompa aktywna wyświetla temperaturę odpływu, pompa wyłączona, wyświetla wartość ustawioną na przełączniku c.o.	0 - 1	1	

INSTALATOR

UŻYTKOWNIK

KONSERWATOR

Id Parametr	Parametr	Opis	Zakres	Domyślne	Wartość spersonalizowana
A0	Model układu hydraulicznego	Określa typ układu hydraulicznego w kotle	Ustawić 2	2	
A1	-	Nie używany na tym modelu kotła	-	-	
A2	Model Pompa obiegowa	Określa typ pompy obiegowej w kotle	Ustawić 0	0	
A3	Maksymalna prędkość pompy obiegowej	Określa maksymalną prędkość działania pompy obiegowej	1 ÷ 9	9	
A4	Minimalna prędkość pompy obiegowej	Określa minimalną prędkość działania pompy obiegowej	1 ÷ A3	5	
A5	Tryb działania pompy obiegowej	Określa tryb działania pompy obiegowej	Ustawić 0	0	
A7	Automatyczne odpowietrzanie faza włączania	Określa tryb aktywacji automatycznego odpowietrzania w fazie nowego zasilania kotła. Funkcja trwa 8 minut i jest wyświetlana za pomocą obliczania wstecz wskazywanego na odpowiednim wskaźniku (Poz. 14 Rys. 2-1). Podczas takiego okresu nie są aktywne funkcje c.w.u. i c.o. Można anulować funkcję "automatyczne odpowietrzanie" naciskając na przycisk "reset". 1: automatyczne odpowietrzanie jest aktywowane przy każdym nowym zasilaniu elektrycznym. 0: automatyczne odpowietrzanie jest aktywowane tylko przy pierwszym zasilaniu elektrycznym po ustawieniu parametru na "0", po zakończeniu lub zatrzymaniu funkcji za pomocą przycisku „reset” nie zostanie aktywowana jeśli nie zostanie ponownie ustawiony parametr na "1".	0 - 1	1	
F0	Długość system powietrzno-spalinowy	Określa długość systemu powietrzno-spalinowego (patrz par. 3.11)	0 - 2	0	
F1	-	Nie używany na tym modelu kotła	-	-	

W razie zmiany pojawi się anomalia "E72" i należy przeprowadzić szybką kalibrację.

3.13 FUNKCJA PODŁĄCZENIA PANELI SŁONECZNYCH.

Kocioł przystosowany jest na przyjęcie wody w razie połączenia ogrzewania c.w.u. z systemami na panele słoneczne kocioł jest ustawiony domyślnie do zarządzania podgrzewaczem za pomocą parametru "t2." ustawionego na "2" (Par. 3.12).



3.14 FUNKCJA "KOMINIARZ".

Funkcja ta, jeśli uaktywniona, zmusza kocioł do maksymalnej mocy zmiennej na 15 minut. W takim stanie wyłączone są wszystkie ustawienia i pozostaje aktywny wyłącznik termostat bezpieczeństwa i termostat graniczny. Aby uruchomić funkcję kominiarz należy przycisnąć "Reset" (2) do uaktywnienia funkcji przy braku żądań w.u.


Jej uaktywnienie jest sygnalizowane na wyświetlaczu jednoczesnym miganiem wskaźników (11 i 12 Rys. 2-1), natomiast na ewentualnym CAR^{v2}(opcja) zaznaczana jest jako "ERR>07".

Funkcja ta pozwoli technikowi na sprawdzenie parametrów spalania.

Po uaktywnieniu funkcji można wybrać, czy wykonać kontrolę w stanie c.o. lub w.u. (kiedy kocioł podłączony jest do zewnętrznej jednostki grzewczej), otwierając jakikolwiek kurek c.w.u. regulując moc przekręcając przełącznik "regulacji ogrzewania" (6).

Funkcjonowanie w c.o. lub w.u. jest wyświetlone symbolem  lub .

Po zakończeniu kontroli dezaktywować funkcję, wyłączając i ponownie włączając kocioł.

Uwaga: przed dokonaniem kontroli parametrów spalania kocioł wymaga pewnego okresu stabilizacji, dlatego należy poczekać aż kocioł przeprowadzi test autodiagnostyki wskazywany za pomocą migania symbolu () , po wyłączeniu symbolu można wykonać sprawdzenie parametrów spalania.

3.15 FUNKCJA ZAPOBIEGAJĄCA BLOKADZIE POMPY.

Kocioł wyposażony jest w funkcję, która uruchamia pompę przynajmniej 1 na 24 godzin na okres 30 sekund aby zredukować ryzyko blokady pompy z powodu długiej nieaktywności.

3.16 FUNKCJA ZAPOBIEGAJĄCA BLOKADZIE TRÓJDROŻNEJ.

Zarówno w fazie "w.u." jak i "w.u.-c.o.", kocioł wyposażony jest w funkcję, która po 24 godzinach od ostatniej pracy silnikowego zespołu trójdrożnego uaktywnia go wykonując pełny cykl, aby zmniejszyć ryzyko blokady trójdrożnej z powodu długiej nieaktywności.

3.17 FUNKCJA MROZOOCHRONNA KALORYFERÓW.

Jeśli woda powrotu do instalacji jest niższa niż 4°C, kocioł uruchamia się aż do osiągnięcia 42°C.

3.18 AUTOKONTROLA OKRESOWA KARTY ELEKTRONICZNEJ.

Podczas pracy w trybie ogrzewania lub gdy kocioł jest w stand-by funkcja uaktywnia się co 18 godzin od ostatniej kontroli / zasilania kotła. W razie funkcjonowania w trybie w.u. autokontrola uruchamia się w przeciągu 10 minut po zakończeniu pobierania w toku na okres ok.10 sekund.

NB.: podczas autokontroli kocioł nie jest aktywny.

3.19 FUNKCJA ODPOWIETRZANIA AUTOMATYCZNEGO.

W przypadku nowych instalacji ogrzewania a szczególnie w przypadku instalacji podłogowych bardzo ważne jest przeprowadzenie odpowietrzenia we właściwy sposób. Funkcja opiera się na cyklicznej aktywacji pompy obiegowej (100 s ON, 20 s OFF) i zaworu 3-drożnego (120 s w.u., 120 s c.o.).

Funkcja jest aktywowana na dwa różne sposoby:

- przy każdym nowym zasilaniu kotła na podstawie ustawienia parametru "A7";
- jednocześnie wciskając przyciski (3 i 5 Rys. 2-1) przez 5 sekund na kotle w trybie stand-by.

NB.: jeżeli kocioł jest podłączony do CAR^{v2} funkcja "stand-by" jest uzyskiwana wyłącznie za pomocą zdalnego panelu sterowniczego.

W pierwszym przypadku funkcja trwa 8 minut i można ją przerwać naciskając na przycisk "reset" (2); w drugim trwa 18 godzin i można ją przerwać włączając zwyczajnie kocioł.

Uaktywnienie funkcji jest sygnalizowane odliczaniem wstecznym wyświetlonym na wskaźniku (14).

3.20 COROCZNA KONTROLA I KONSERWACJA URZĄDZENIA.

Przynajmniej raz w roku należy wykonać następujące czynności kontroli i konserwacji.

- Sprawdzić, czy PH wody instalacji mieścić się w zakresie od 6,5 do 8,5.
- Skontrolować wzrokowo brak wycieków wody i śladów rdzy z/na złączkach oraz śladów pozostałości kondensatu wewnątrz komory szczelnej.
- Sprawdzić zawartość syfonu odprowadzania kondensatu.
- Sprawdzić, czy nie ma pozostałości materiału, które zatykają przepływ skroplin; sprawdzić również, czy cały obieg odprowadzania kondensatu jest czysty i sprawny.
- Sprawdzić wzrokowo, czy spust zaworu bezpieczeństwa wody nie jest zatkany.
- Sprawdzić czy załadowanie zbiornika wyrównawczego, po odprowadzeniu ciśnienia instalacji ustawiając ją na zero (możliwy do odczytania na manometrze kotła) wynosi 1,0 Bara.
- Sprawdzić, czy ciśnienie statyczne instalacji (gdy instalacja jest zimna i po załadowaniu instalacji przy pomocy kurkowego zaworu napełniania) zawiera się między 1 i 1,2 Bara.
- Sprawdzić wzrokowo, czy urządzenia bezpieczeństwa i sterownicze nie zostały naruszone i/lub nie doszło na nich do zwarcia.
- Sprawdzić stan instalacji elektrycznej, a w szczególności:
 - przewody zasilania elektrycznego muszą znajdować się w przewodnicach kabli;
 - nie mogą być obecne ślady zaczerwień lub przypaleń.
- Sprawdzić regularność zapłonu i funkcjonowania.
- Sprawdzić właściwe wykalibrowanie palnika w

fazie w.u. i c.o.

- Sprawdzić prawidłowe działanie urządzeń sterujących i regulacji urządzenia, a w szczególności:
 - działanie sond regulacyjnych instalacji;
 - sprawdzić termostat regulacji w.u. (gdy kocioł podłączony jest do zewnętrznej jednostki grzewczej).
- Sprawdzić szczelność obwodu gazu urządzenia i instalacji wewnętrznej.
- Sprawdzić działanie urządzenia zapobiegającego brakowi gazu jonizacyjnej kontroli płomienia.
- Sprawdzić CO₂, korzystając z funkcji kominiera na trzech mocach wzorcowych i z parametrów podanych na Rys. 3-14. Jeśli wartości nie mieszczą się we wskazanym zakresie, należy sprawdzić integralność elektrody zapłonu/kontroli i w razie konieczności wymienić, wymieniając również odpowiednią uszczelkę. Teraz należy włączyć funkcję "pełnej kalibracji".
- Wykonać test systemu powietrzno-spalinowego. Wartości niższe o 40% od ciśnienia zmierzzonego podczas pierwszej kontroli oznaczają, że palnik lub moduł (po stronie spalin) jest zatkany.

Uwaga: do normalnej konserwacji urządzenia nie wymaga się otwierania palnika, gdyby jednak do tego doszło należy wymienić uszczelkę.

N.B.: oprócz corocznej konserwacji należy sprawdzać instalację ciepłą i sprawność ciepłą w okresach zgodnych z obowiązującymi przepisami technicznymi.

Victrix 12X TT 2 ErP			
	CO ₂ przy mocy znamionowej	CO ₂ przy mocy pośredniej	CO ₂ przy mocy minimalnej
GZ50	9,30 ± 0,80	9,00 ± 0,80	9,00 ± 0,80
G2.350	9,20 ± 0,80	9,00 ± 0,80	8,90 ± 0,80
G 27	9,20 ± 0,80	9,00 ± 0,80	9,00 ± 0,80
G 31	10,20 ± 1,00	10,00 ± 1,00	10,00 ± 1,00

Victrix 20X TT 2 ErP			
	CO ₂ przy mocy znamionowej	CO ₂ przy mocy pośredniej	CO ₂ przy mocy minimalnej
GZ50	9,20 ± 0,80	9,00 ± 0,80	9,00 ± 0,80
G2.350	9,10 ± 0,80	9,00 ± 0,80	9,00 ± 0,80
G 27	9,10 ± 0,80	9,00 ± 0,80	9,00 ± 0,80
G 31	10,20 ± 1,00	10,00 ± 1,00	10,00 ± 1,00

N.B.: pomiarów i kalibracji należy dokonać za pomocą odpowiednio skalibrowanych przyrządów.

3-14

3.21 DEMONTAŻ OBUDOWY.

Dla ułatwienia konserwacji kotła można zdemontować całkowicie obudowę postępując zgodnie z prostymi wskazówkami:

• **Kratka dolna (Rys. 3-15a).**

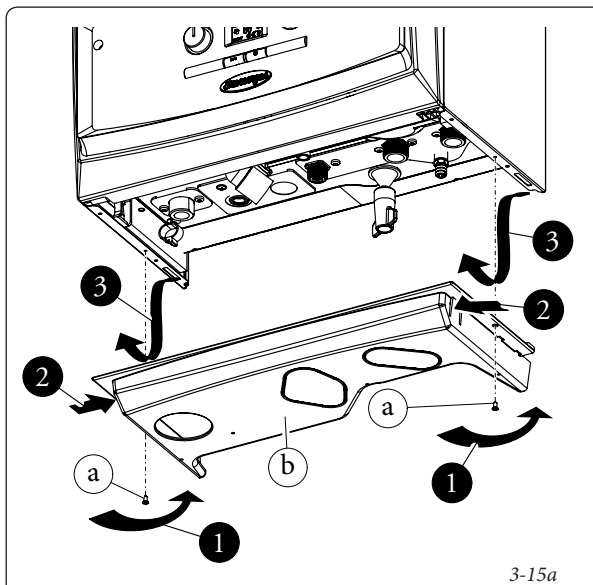
- 1) Wykręcić dwie śruby (a).
- 2) Haczyki blokujące kratkę dolną (b) wcisnąć do środka.
- 3) zdjąć kratkę (b).

• **Część przednia (Rys. 3-15b).**

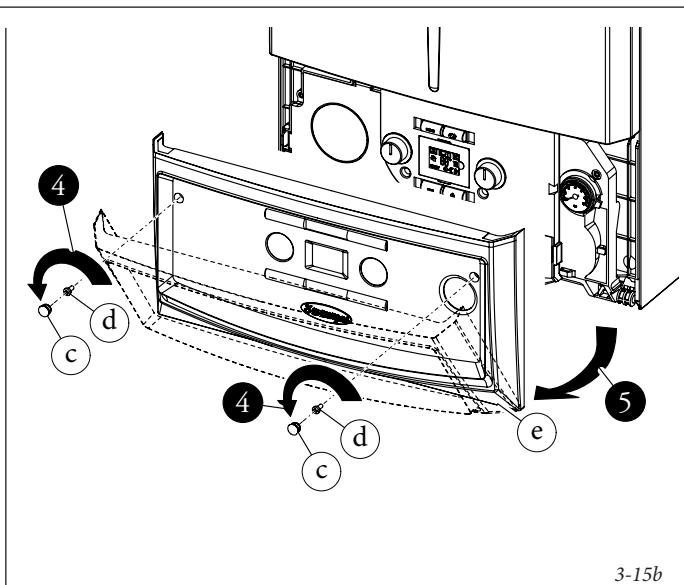
- 4) Wyjąć korki (c) i wykręcić śruby (d).
- 5) Pociągnąć do siebie część przednią (e) i odcepić ją od ramy dolnej.

• **Część przednia (Rys. 3-15c).**

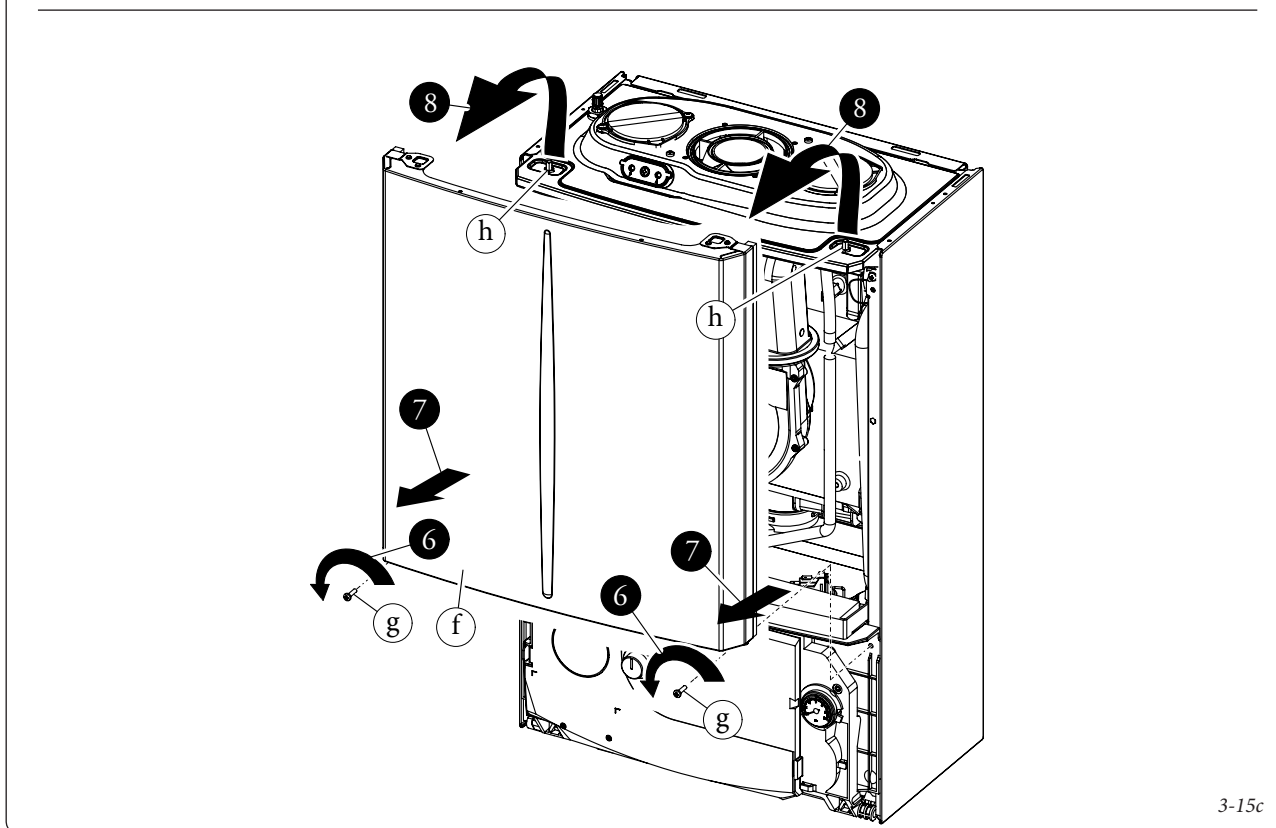
- 6) Wykręcić dwie śruby (g).
- 7) Lekko pociągnąć część przednią (f) do siebie.
- 8) Zdjąć część przednią (f) z kołków (h), ciągnąc ją do siebie i jednocześnie pchnąć ją do góry.



3-15a



3-15b



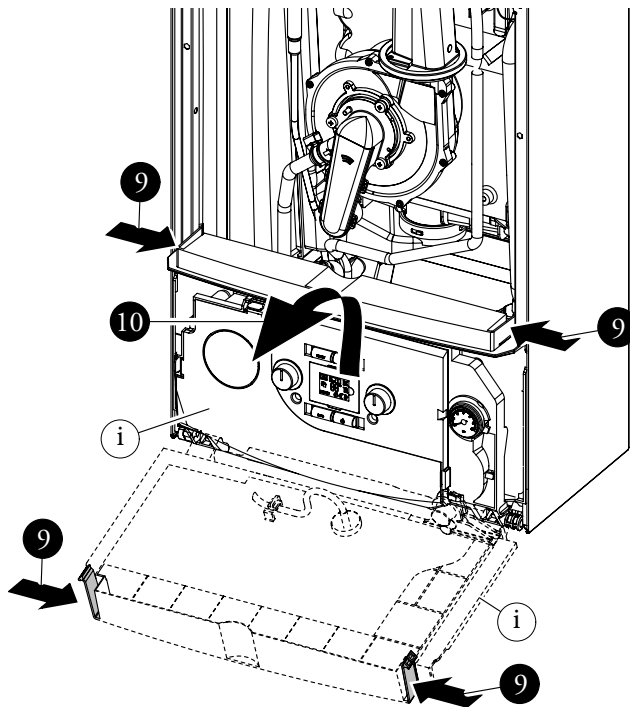
3-15c

• Tablica sterowania (Rys. 3-15d).

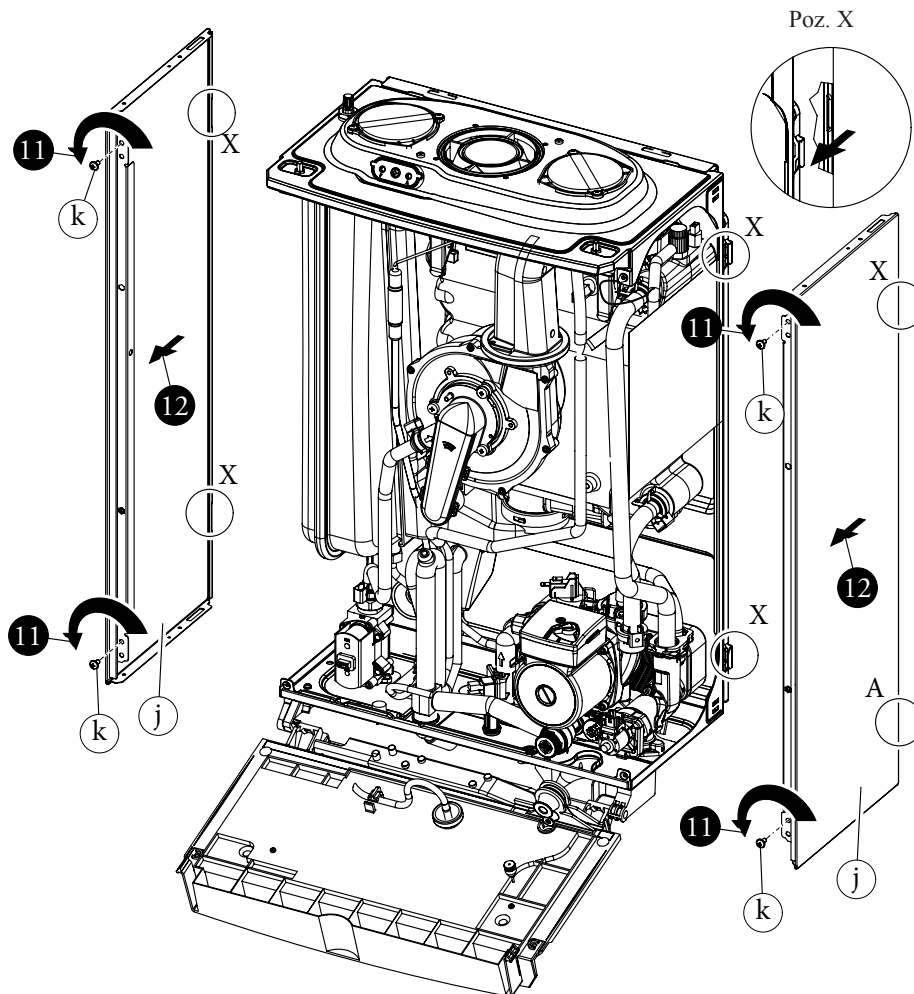
- 9) Wcisnąć haczyki na boku tablicy sterowania (i).
- 10) Przechylić tablicę sterowania (i) do siebie.

• Części boczne (Rys. 3-15e).

- 11) Wykręcić śruby (k) do mocowania części bocznych (j).
- 12) Wymontować części boczne, zdejmując je z ramy tylnej (Poz. X).



3-15d



3-15e

INSTALATOR

UŻYTKOWNIK

KONSERWATOR

3.22 ZMIENNA MOC CIEPLNA.

NB.: dane mocy w tabeli zostały pobrane przy pomocy rury zasysania-odprowadzania o długo-

ści 0,5 m. Natężenia przepływu gazu odnoszą się do mocy cieplnej niższej od temperatury 15°C i przy ciśnieniu 1013mbarów.

Victrix 12X TT 2 ErP.

MOC CIEPLNA		MODULACJA	METAN (GZ50)	G2.350	G27	PROPAN (G31)
(kW)	(kcal/h)	(%)	NATEŻENIE PRZEPŁYWU GAZU PALNIKA (m ³ /h)	NATEŻENIE PRZEPŁYWU GAZU PALNIKA (m ³ /h)	NATEŻENIE PRZEPŁYWU GAZU PALNIKA (m ³ /h)	NATEŻENIE PRZEPŁYWU GAZU PALNIKA (kg/h)
12,0	10320	99	1,30	1,81	1,59	0,96
11,0	9460	90	1,19	1,65	1,45	0,87
10,0	8600	80	1,08	1,50	1,32	0,79
9,0	7740	71	0,97	1,35	1,19	0,71
8,0	6880	61	0,86	1,20	1,05	0,63
7,0	6020	51	0,76	1,05	0,92	0,55
6,0	5160	41	0,65	0,90	0,79	0,48
5,0	4300	31	0,54	0,75	0,66	0,40
4,0	3440	21	0,43	0,60	0,53	0,32
3,0	2580	11	0,32	0,45	0,39	0,24
1,9	1634	1	0,21	0,29	0,26	0,16

Victrix 20X TT 2 ErP

MOC CIEPLNA		MODULACJA	METAN (GZ50)	G2.350	G27	PROPAN (G31)
(kW)	(kcal/h)	(%)	NATEŻENIE PRZEPŁYWU GAZU PALNIKA (m ³ /h)	NATEŻENIE PRZEPŁYWU GAZU PALNIKA (m ³ /h)	NATEŻENIE PRZEPŁYWU GAZU PALNIKA (m ³ /h)	NATEŻENIE PRZEPŁYWU GAZU PALNIKA (kg/h)
20,6	17716	85	2,25	3,13	2,75	1,65
20,0	17200	82	2,18	3,03	2,66	1,60
19,0	16340	78	2,07	2,88	2,53	1,52
18,0	15480	74	1,96	2,73	2,39	1,44
17,0	14620	69	1,85	2,57	2,26	1,36
16,0	13760	64	1,74	2,42	2,13	1,28
15,0	12900	60	1,63	2,27	1,99	1,20
14,0	12040	55	1,52	2,12	1,86	1,12
13,0	11180	50	1,41	1,96	1,72	1,04
12,0	10320	46	1,30	1,81	1,59	0,96
11,0	9460	41	1,19	1,66	1,46	0,88
10,0	8600	36	1,09	1,51	1,32	0,80
9,0	7740	31	0,98	1,36	1,19	0,72
8,0	6880	26	0,87	1,20	1,06	0,64
7,0	6020	21	0,76	1,05	0,92	0,56
6,0	5160	16	0,65	0,90	0,79	0,48
5,0	4300	11	0,54	0,75	0,66	0,40
4,0	3440	5	0,43	0,60	0,53	0,32
3,0	2580	1	0,32	0,45	0,39	0,24

3.23 PARAMETRY SPALANIA.

		GZ50	G2.350	G27	G31
Ciśnienie zasilania	mbar (mm H ₂ O)	20 (204)	13 (133)	20 (204)	37 (377)
Victrix 12X TT 2 ErP					
Średnica dyszy gazowej	mm	3,60	4,70	3,60	3,60
Masowe natężenie przepływu spalin przy mocy znamionowej	kg/h	20	21	21	20
Masowe natężenie przepływu spalin przy mocy minimalnej	kg/h	3	4	3	3
CO ₂ przy Q. Znam./Min.	%	9,30 / 9,00 ± 0,2	9,20 / 8,90 ± 0,2	9,20 / 9,00 ± 0,2	10,20 / 10,00 ± 0,3
CO przy 0% O ₂ przy Q. Znam./Min.	ppm	55 / 10	64 / 11	71 / 11	105 / 10
NO _x przy 0% O ₂ przy Q. Znam./Min.	mg/kWh	33 / 24	32 / 28	35 / 30	34 / 29
Temperatura spalin przy mocy znamionowej	°C	52	51	51	51
Temperatura spalin przy mocy minimalnej	°C	47	47	47	47
Victrix 20X TT 2 ErP					
Średnica dyszy gazowej	mm	5,15	14,00	5,15	5,15
Masowe natężenie przepływu spalin przy mocy znamionowej	kg/h	35	37	36	36
Masowe natężenie przepływu spalin przy mocy minimalnej	kg/h	5	5	5	5
CO ₂ przy Q. Znam./Min.	%	9,10 / 9,00 ± 0,2	9,10 / 9,00 ± 0,2	9,10 / 9,00 ± 0,2	10,10 / 10,00 ± 0,3
CO przy 0% O ₂ przy Q. Znam./Min.	ppm	115 / 10	115 / 10	115 / 10	205 / 10
NO _x przy 0% O ₂ przy Q. Znam./Min.	mg/kWh	35 / 20	35 / 20	35 / 20	30 / 25
Temperatura spalin przy mocy znamionowej	°C	80	75	75	84
Temperatura spalin przy mocy minimalnej	°C	53	53	53	56

Parametry spalania: warunki pomiaru wydajności użytkowej (temperatura tłoczenia/temperatura powrotu = 80/60°C), w odniesieniu do temperatury otoczenia = 15°C.

INSTALATOR

UŻYTKOWNIK

KONSERWATOR

3.24 DANE TECHNICZNE.

		Victrix 12X TT 2 ErP	Victrix 20X TT 2 ErP
Znamionowa moc cieplna	kW (kcal/h)	12,3 (10575)	21,3 (18318)
Minimalna moc cieplna	kW (kcal/h)	2,0 (1753)	3,1 (2630)
Znamionowa moc cieplna (użytkowa)	kW (kcal/h)	12,0 (10320)	20,6 (17716)
Minimalna moc cieplna (użytkowa)	kW (kcal/h)	1,9 (1634)	3,0 (2580)
** Wydajność cieplna użyteczna 80/60 Znam./Min.	%	97,6 / 98,0	96,9 / 98,1
** Wydajność cieplna użyteczna 50/30 Znam./Min.	%	105,4 / 108,0	101,2 / 108,6
** Wydajność cieplna użyteczna 40/30 Znam./Min.	%	107,0 / 109,6	104,6 / 109,1
Utrata ciepła obudowy z palnikiem Off/On (Wyl/Wł) (80-60°C)	%	0,94 / 0,60	0,54 / 0,10
Utrata ciepła komina z palnikiem Off/On (Wyl/Wł) (80-60°C)	%	0,02 / 1,8	0,01 / 3,0
Ciśnienie max. pracy obwodu ogrzewania	bar	3	3
Temperatura max. pracy obwodu ogrzewania	°C	90	90
Temperatura regulowana ogrzewania (maks. zakres pracy)	°C	20 - 85	20 - 85
Zbiornik wyrównawczy instalacji pojemność całkowita	l	5,8	5,8
Załadownie wstępne zbiornika wyrównawczego	bar	1,0	1,0
Zawartość wody generatora	l	1,9	1,9
Dostępna wysokość ciśnienia o natężeniu przepływu 1000 l/h	kPa (m H ₂ O)	37,2 (3,8)	37,2 (3,8)
* Użyteczna moc cieplna wytwarzania ciepłej wody	kW (kcal/h)	12,3 (10575)	21,3 (18318)
* Temperatura ustawialna c.w.u.	°C	10 - 60	10 - 60
* Ciśnienie min. (dynamiczne) obwodu w.u.	bar	0,3	0,3
* Ciśnienie max. pracy obwodu w.u.	bar	10	10
* Zdolność ciągłego poboru (ΔT 30°C)	l/min	-	12,2
Ciężar pełnego kotła	kg	33,9	33,9
Ciężar pustego kotła	kg	32,0	32,0
Podłączenie elektryczne	V/Hz	230 / 50	230 / 50
Pobór znamionowy	A	0,63	0,69
Zainstalowana moc elektryczna	W	90	90
Moc pobrana przez pompę obiegową	W	59	59
EEL	-	≤ 0,20 - Szczegół 3	≤ 0,20 - Szczegół 3
Moc pobrana przez wentylator	W	19	22
Ochrona instalacji elektrycznej urządzenia	-	IPX5D	IPX5D
Maksymalna temperatura produktów spalania	°C	75	75
Temperaturamaks. przegrzania spalin	°C	120	120
Klasa NO _x	-	6	6
NO _x ważony	mg/kWh	26,0	28,0
CO ważony	mg/kWh	18,0	20,4
Typ urządzenia	C13 / C13x / C33 / C33x / C43 / C43x / C53 / C63 / C83 / C93 / C93x / B23 / B23p / B33		
Kategoria	II 2E3P / II 2ELwLs3PB/P		

- Dane dotyczące osiągnięć c.w.u. odnoszą się do ciśnienia wejściowego dynamicznego wysokości 2 barów i przy temperaturze wejściowej 15°C; wartości są pobrane natychmiast przy wyjściu kotła uwzględniając fakt, że aby uzyskać przedstawione dane konieczne jest wymieszanie z wodą zimną.
- * Gdy kocioł podłączony jest do zewnętrznej jednostki grzewczej.
- ** Wydajności odnoszą się do opałowej niższa.

3.25 OPIS TABLICZKI ZNAMIONOWEJ.

Md		Cod. Md	
Sr N°	CHK	Cod. PIN	
Type			
Q _{nw} /Q _n min.	Q _{nw} /Q _n max.	P _n min.	P _n max.
PMS	PMW	D	TM
NO _x Class			
		CONDENSING	

N.B.: dane techniczne podano na tabliczce znamionowej na kotle

	POL
Md	Model
Cod. Md	Kod modelu
Sr N°	Nr seryjny
CHK	Check (kontrola)
Cod. PIN	Kod PIN
Type	Typ instalacji (poz. CEN TR 1749)
Q _{nw} min.	Minimalna moc cieplna w.u.
Q _n min.	Minimalna moc cieplna c.o.
Q _{nw} max.	Maksymalna moc cieplna w.u.
Q _n max.	Maksymalna moc cieplna c.o.
P _n min.	Minimalna moc cieplna
P _n max.	Maksymalna moc cieplna
PMS	Maksymalne ciśnienie instalacji
PMW	Maksymalne ciśnienie w.u.
D	Wydajność
TM	Maksymalna temperatura pracy
NO _x Class	Klasa NO _x
CONDENSING	Kocioł kondensacyjny

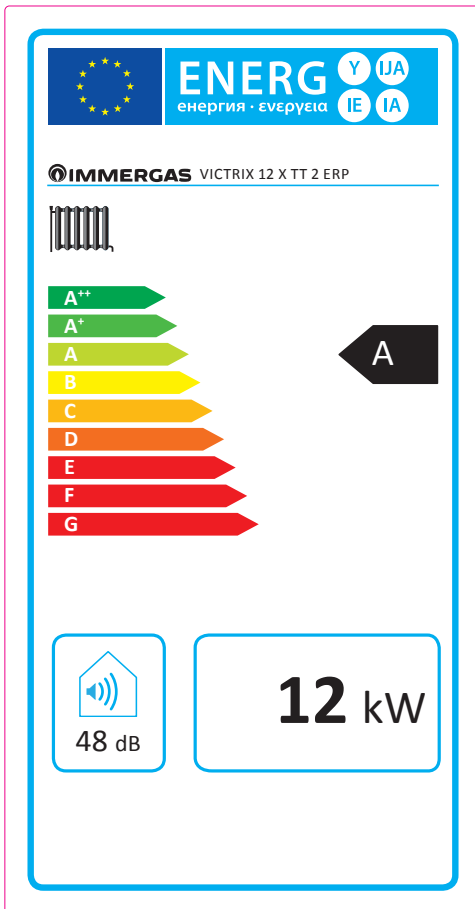
3.26 PARAMETRY TECHNICZNE KOTŁÓW KOMBINOWANYCH (ZGODNIE Z ROZPORZĄDZENIEM 813/2013)

Zyski przedstawione w poniższych tabelach odnoszą się do górnej wartości opalowej.

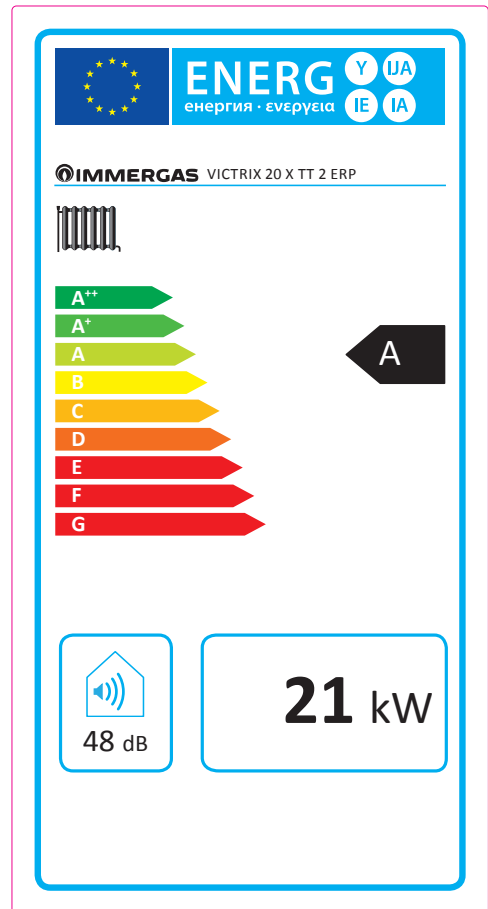
Model/e:				Victrix 12 X TT 2 ErP							
Kocioł kondensacyjny:				TAK							
Kocioł niskotemperaturowy:				NIE							
Kocioł typu B1:				NIE							
Kogeneracyjny ogrzewacz pomieszczeń:				NIE		Wyposażony w dodatkowy element grzejny:		NIE			
Ogrzewacz wielofunkcyjny:				NIE							
Parametr	Symbol	Wartość	Jednostka	Parametr	Symbol	Wartość	Jednostka				
Znamionowa moc cieplna	P_n	12	kW	Sezonowa efektywność energetyczna ogrzewania pomieszczeń	η_s	93	%				
Kotły do ogrzewania pomieszczeń i wielofunkcyjne kotły grzewcze: wytworzone ciepło użytkowe				Kotły do ogrzewania pomieszczeń i wielofunkcyjne kotły grzewcze: sprawność użytkowa							
Przy znamionowej mocy cieplnej i w reżimie wysokotemperaturowym (*)	P_4	12,0	kW	Przy znamionowej mocy cieplnej i w reżimie wysokotemperaturowym (*)	η_4	88,3	%				
Przy znamionowej mocy cieplnej na poziomie 30 % i w reżimie niskotemperaturowym (**)	P_1	4,0	kW	Przy znamionowej mocy cieplnej na poziomie 30 % i w reżimie niskotemperaturowym (**)	η_1	98,2	%				
Dodatkowe zużycie energii elektrycznej				Pozostałe parametry							
Przy pełnym obciążeniu	$e_{l_{max}}$	0,019	kW	Straty ciepła w trybie czuwania	P_{stby}	0,045	kW				
Przy częściowym obciążeniu	$e_{l_{min}}$	0,013	kW	Pobór mocy palnika zapłonowego	P_{ign}	0,000	kW				
W trybie czuwania	P_{sb}	0,005	kW	Emisje tlenków azotu	NO_x	24	mg / kWh				
Ogrzewacze wielofunkcyjne:											
Deklarowany profil obciążeń				Efektywność energetyczna podgrzewania wody				η_{WH}	%		
Dzienne zużycie energii elektrycznej				Q_{elec}		kWh	Dzienne zużycie paliwa		Q_{fuel}		kWh
Dane kontaktowe				IMMERGAS S.p.A. VIA CISA LIGURE, 95 - 42041 BRESCELLO (RE) ITALY							
(*) W reżimie wysokotemperaturowym temperatura wody powrotnej na wlocie ogrzewacza wynosi 60 °C, a wody zasilającej na jego wylocie 80 °C. (**) Niska temperatura oznacza 30 °C w przypadku kotłów kondensacyjnych i 37 °C w przypadku kotłów niskotemperaturowych, a w przypadku innych ogrzewaczy oznacza temperaturę wody powrotnej 50 °C.											

Model/e:				Victrix 20 X TT 2 ErP							
Kocioł kondensacyjny:				TAK							
Kocioł niskotemperaturowy:				NIE							
Kocioł typu B1:				NIE							
Kogeneracyjny ogrzewacz pomieszczeń:				NIE		Wyposażony w dodatkowy element grzejny:		NIE			
Ogrzewacz wielofunkcyjny:				TAK							
Parametr	Symbol	Wartość	Jednostka	Parametr	Symbol	Wartość	Jednostka				
Znamionowa moc cieplna	P_n	21	kW	Sezonowa efektywność energetyczna ogrzewania pomieszczeń	η_s	93	%				
Kotły do ogrzewania pomieszczeń i wielofunkcyjne kotły grzewcze: wytworzone ciepło użytkowe				Kotły do ogrzewania pomieszczeń i wielofunkcyjne kotły grzewcze: sprawność użytkowa							
Przy znamionowej mocy cieplnej i w reżimie wysokotemperaturowym (*)	P_4	20,6	kW	Przy znamionowej mocy cieplnej i w reżimie wysokotemperaturowym (*)	η_4	87,8	%				
Przy znamionowej mocy cieplnej na poziomie 30 % i w reżimie niskotemperaturowym (**)	P_1	6,9	kW	Przy znamionowej mocy cieplnej na poziomie 30 % i w reżimie niskotemperaturowym (**)	η_1	97,6	%				
Dodatkowe zużycie energii elektrycznej				Pozostałe parametry							
Przy pełnym obciążeniu	$e_{l_{max}}$	0,016	kW	Straty ciepła w trybie czuwania	P_{stby}	0,045	kW				
Przy częściowym obciążeniu	$e_{l_{min}}$	0,012	kW	Pobór mocy palnika zapłonowego	P_{ign}	0,000	kW				
W trybie czuwania	P_{sb}	0,005	kW	Emisje tlenków azotu	NO_x	25	mg / kWh				
Ogrzewacze wielofunkcyjne:											
Deklarowany profil obciążeń				Efektywność energetyczna podgrzewania wody				η_{WH}	%		
Dzienne zużycie energii elektrycznej				Q_{elec}		kWh	Dzienne zużycie paliwa		Q_{fuel}		kWh
Dane kontaktowe				IMMERGAS S.p.A. VIA CISA LIGURE, 95 - 42041 BRESCELLO (RE) ITALY							
(*) W reżimie wysokotemperaturowym temperatura wody powrotnej na wlocie ogrzewacza wynosi 60 °C, a wody zasilającej na jego wylocie 80 °C. (**) Niska temperatura oznacza 30 °C w przypadku kotłów kondensacyjnych i 37 °C w przypadku kotłów niskotemperaturowych, a w przypadku innych ogrzewaczy oznacza temperaturę wody powrotnej 50 °C.											

Victrix 12X TT 2 ErP



Victrix 20X TT 2 ErP



Parametr	wartość
Roczne zużycie paliwa dla funkcji c.o. (Q_{HE})	21,6 GJ
Roczne zużycie energii elektrycznej dla funkcji c.w.u. (AEC)	--
Roczne zużycie paliwa dla funkcji c.w.u. (AFC)	--
Wydajność sezonowa c.o. (η_s)	93 %
Wydajność wytwarzania c.w.u. (η_{wh})	--

Parametr	wartość
Roczne zużycie paliwa dla funkcji c.o. (Q_{HE})	36,6 GJ
Roczne zużycie energii elektrycznej dla funkcji c.w.u. (AEC)	--
Roczne zużycie paliwa dla funkcji c.w.u. (AFC)	--
Wydajność sezonowa c.o. (η_s)	93 %
Wydajność wytwarzania c.w.u. (η_{wh})	--

Aby prawidłowo zamontować urządzenie, należy zapoznać się z 1 rozdziałem niniejszej broszury (przeznaczonej dla instalatora) i obowiązującymi przepisami. W celu prawidłowej konserwacji, należy przeczytać rozdział 3 niniejszej broszury (przeznaczonej dla konserwatora) i przestrzegać wyznaczonych zaleceń i okresów konserwacji.

3.28 PARAMETRY DOTYCZĄCE WYPEŁNIANIA KARTY ZESPOŁU

Jeśli kocioł Victrix 12X-20X TT 2 ErP ma stać się podstawą zespołu, należy posłużyć się kartami zespołu pokazanymi na rys. 3-18 i 3-21.

W celu prawidłowego wypełnienia należy wprowadzić w odpowiednie pola (jak pokazano we wzorze karty zespołu rys. 3-16 i 3-19) wartości zawarte w tabelach na rys. 3-17 i 3-20.

Pozostałe wartości powinny pochodzić z kart technicznych produktów, z których składa się zespół (np.: urządzenia solarne, integracyjne pompy ciepła integracyjne, kontrole temperatury). W przypadku "zespołów" dotyczących funkcji ogrzewania (np.: kocioł + kontrola temperatury) należy użyć karty z rys. 3-18.

W przypadku "zespołów" dotyczących funkcji w.u. (np.: kocioł + termiczny kolektor słoneczny) należy użyć karty z rys. 3-21.

Wzór dotyczący wypełniania karty zespołu systemu c.o.

Sezonowa efektywność energetyczna ogrzewania pomieszczeń dla kotła 1 'I' %

Regulator temperatury z karty produktu regulatora temperatury 2 + 3 %
 Klasa I = 1 %, Klasa II = 2 %, Klasa III = 1,5 %, Klasa IV = 2 %, Klasa V = 3 %, Klasa VI = 4 %, Klasa VII = 3,5 %, Klasa VIII = 5 %

Dodatkowa pompa ciepła z karty produktu kotła 3 %
 Sezonowa efektywność energetyczna ogrzewania pomieszczeń (w %) 4
 $(\text{ } - \text{'I'}) \times 0,1 = \pm \text{ } \%$

Udział energii słonecznej z karty produktu urządzenia słonecznego 4 %
 Wymiary kolektora (w m²) 5 Pojemność zasobnika (w m³) 6 Efektywność kolektora (in %) 7 Klasa zasobnika A* = 0,95, A = 0,91, B = 0,86, C = 0,83, D-G = 0,81
 $(\text{'III'} \times \text{ } + \text{'IV'} \times \text{ }) \times (0,9 \times (\text{ } / 100) \times \text{ }) = + \text{ } \%$

Dodatkowa pompa ciepła z karty pompy ciepła 5 %
 Sezonowa efektywność energetyczna ogrzewania pomieszczeń (w %) 6
 $(\text{ } - \text{'I'}) \times \text{'II'} = + \text{ } \%$

Udział energii słonecznej ORAZ dodatkowa pompa ciepła 6 %
 Wybrać niższą wartość $0,5 \times \text{ } \text{ OR } 0,5 \times \text{ } = - \text{ } \%$

Sezonowa efektywność energetyczna ogrzewania pomieszczeń dla zestawu 7 %

Klasa sezonowej efektywności energetycznej ogrzewania pomieszczeń dla zestawu

<input type="checkbox"/>	<input type="checkbox"/>	<input type="checkbox"/>	<input type="checkbox"/>	<input type="checkbox"/>	<input type="checkbox"/>	<input type="checkbox"/>	<input type="checkbox"/>	<input type="checkbox"/>	<input type="checkbox"/>
G	F	E	D	C	B	A	A ⁺	A ⁺⁺	A ⁺⁺⁺
< 30 %	≥ 30 %	≥ 34 %	≥ 36 %	≥ 75 %	≥ 82 %	≥ 90 %	≥ 98 %	≥ 125 %	≥ 150 %

Kocioł i dodatkowa pompa ciepła instalowane z niskotemperaturowymi emiterami ciepła przy 35 °C? z karty produktu pompy ciepła 7 + (50 x 'II') = 8 %

Efektywność energetyczna zestawu produktów podana w niniejszej karcie produktu może nie odpowiadać rzeczywistej efektywności energetycznej urządzenia zainstalowanego w budynku, ponieważ na taką wydajność mają wpływ dodatkowe czynniki, np. straty ciepła w systemie rozpraszającym oraz zwymiarowanie produktów w odniesieniu do wielkości budynku i jego charakterystyki.

Parametry wypełniania karty zespołu.

Parametr	Victrix 12 X TT 2 ErP	Victrix 20 X TT 2 ErP
'I'	93	93
'II'	*	*
'III'	2,22	1,27
'IV'	0,87	0,49

* należy określić przy użyciu tabeli 5 Rozporządzenia 811/2013 w przypadku „zespołu” złożonego z pompy ciepła uzupełniającej kocioł. W tym przypadku kocioł należy traktować jako główne urządzenie zespołu.

3-17

Karta zespołu układów ogrzewania pomieszczenia.

Sezonowa efektywność energetyczna ogrzewania pomieszczeń dla kotła % ¹

Regulator temperatury z karty produktu regulatora temperatury Klasa I = 1 %, Klasa II = 2 %, Klasa III = 1,5 %, Klasa IV = 2 %, Klasa V = 3 %, Klasa VI = 4 %, Klasa VII = 3,5 %, Klasa VIII = 5 % + % ²

Dodatkowa pompa ciepła z karty produktu kotła Sezonowa efektywność energetyczna ogrzewania pomieszczeń (w %)
 $(\text{ } - \text{ }) \times 0,1 = \pm \text{ } \%$ ³

Udział energii słonecznej z karty produktu urządzenia słonecznego Klasa zasobnika
A* = 0,95, A = 0,91,
B = 0,86, C = 0,83,
D-G = 0,81

Wymiary kolektora (w m²) Pojemność zasobnika (w m³) Efektywność kolektora (in %) $(\text{ } \times \text{ } + \text{ } \times \text{ }) \times (0,9 \times (\text{ } / 100) \times \text{ }) = + \text{ } \%$ ⁴

Dodatkowa pompa ciepła z karty pompy ciepła Sezonowa efektywność energetyczna ogrzewania pomieszczeń (w %)
 $(\text{ } - \text{ }) \times \text{ } = + \text{ } \%$ ⁵

Udział energii słonecznej ORAZ dodatkowa pompa ciepła
 Wybrać niższą wartość $0,5 \times \text{ } \text{ OR } 0,5 \times \text{ } = - \text{ } \%$ ⁶

Sezonowa efektywność energetyczna ogrzewania pomieszczeń dla zestawu % ⁷

Klasa sezonowej efektywności energetycznej ogrzewania pomieszczeń dla zestawu

G **F** **E** **D** **C** **B** **A** **A⁺** **A⁺⁺** **A⁺⁺⁺**

< 30 % ≥ 30 % ≥ 34 % ≥ 36 % ≥ 75 % ≥ 82 % ≥ 90 % ≥ 98 % ≥ 125 % ≥ 150 %

Kocioł i dodatkowa pompa ciepła instalowane z niskotemperaturowymi emiterami ciepła przy 35 °C?
 z karty produktu pompy ciepła + $(50 \times \text{ }) = \text{ } \%$ ⁷

Efektywność energetyczna zestawu produktów podana w niniejszej karcie produktu może nie odpowiadać rzeczywistej efektywności energetycznej urządzenia zainstalowanego w budynku, ponieważ na taką wydajność mają wpływ dodatkowe czynniki, np. straty ciepła w systemie rozprowadzającym oraz zymiarowanie produktów w odniesieniu do wielkości budynku i jego charakterystyki.

3-18



Efektywność energetyczna podgrzewania wody dla ogrzewacza wielofunkcyjnego %

Deklarowany profil obciążeń:

Udział energii słonecznej

z karty produktu urządzenia słonecznego

Energia elektryczna na potrzeby własneelektryczna

$$(1,1 \times \text{'I'} - 10\%) \times \text{'II'} - \text{'III'} - \text{'I'} = + \text{} \%$$

Efektywność energetyczna podgrzewania wody dla zestawu w warunkach klimatu umiarkowanego %

Klasa efektywności energetycznej podgrzewania wody dla zestawu w warunkach klimatu umiarkowanego

<input type="checkbox"/>	<input type="checkbox"/>	<input type="checkbox"/>	<input type="checkbox"/>	<input type="checkbox"/>	<input type="checkbox"/>	<input type="checkbox"/>	<input type="checkbox"/>	<input type="checkbox"/>	<input type="checkbox"/>		
<input type="checkbox"/>	G	F	E	D	C	B	A	A⁺	A⁺⁺	A⁺⁺⁺	
<input type="checkbox"/>	M	< 27 %	≥ 27 %	≥ 30 %	≥ 33 %	≥ 36 %	≥ 39 %	≥ 65 %	≥ 100 %	≥ 130 %	≥ 163 %
<input type="checkbox"/>	L	< 27 %	≥ 27 %	≥ 30 %	≥ 34 %	≥ 37 %	≥ 50 %	≥ 75 %	≥ 115 %	≥ 150 %	≥ 188 %
<input type="checkbox"/>	XL	< 27 %	≥ 27 %	≥ 30 %	≥ 35 %	≥ 38 %	≥ 55 %	≥ 80 %	≥ 123 %	≥ 160 %	≥ 200 %
<input type="checkbox"/>	XXL	< 28 %	≥ 28 %	≥ 32 %	≥ 36 %	≥ 40 %	≥ 60 %	≥ 85 %	≥ 131 %	≥ 170 %	≥ 213 %

Efektywność energetyczna podgrzewania wody w warunkach klimatu chłodnego i umiarkowanego

Chłodny: - 0,2 x = %

Ciepły: + 0,4 x = %

Efektywność energetyczna zestawu produktów podana w niniejszej karcie produktu może nie odpowiadać rzeczywistej efektywności energetycznej urządzenia zainstalowanego w budynku, ponieważ na taką wydajność mają wpływ dodatkowe czynniki, np. straty ciepła w systemie rozprowadzającym oraz zwymiarowanie produktów w odniesieniu do wielkości budynku i jego charakterystyki.

Parametry dotyczące wypełniania karty zespołu zestawów użytkowych.

Parametr	Victrix 12 X TT 2 ErP	Victrix 20 X TT 2 ErP
I	--	--
II	*	*
III	*	*

* należy ustalić zgodnie z Rozporządzeniem 811/2013 oraz metodami obliczeniowymi zawartymi w Komunikacie Komisji Europejskiej nr 207/2014.

3-20

Karta zespołu systemu wytwarzania c.w.u.

Efektywność energetyczna podgrzewania wody dla ogrzewacza wielofunkcyjnego %

Deklarowany profil obciążeń:

Udział energii słonecznej z karty produktu urządzenia słonecznego

Energia elektryczna na potrzeby własne/elektryczna

$$(1,1 \times \text{---} - 10\%) \times \text{---} - \text{---} = + \text{---} \%$$

Efektywność energetyczna podgrzewania wody dla zestawu w warunkach klimatu umiarkowanego %

Klasa efektywności energetycznej podgrzewania wody dla zestawu w warunkach klimatu umiarkowanego

	G	F	E	D	C	B	A	A ⁺	A ⁺⁺	A ⁺⁺⁺
<input type="checkbox"/> M	< 27 %	≥ 27 %	≥ 30 %	≥ 33 %	≥ 36 %	≥ 39 %	≥ 65 %	≥ 100 %	≥ 130 %	≥ 163 %
<input type="checkbox"/> L	< 27 %	≥ 27 %	≥ 30 %	≥ 34 %	≥ 37 %	≥ 50 %	≥ 75 %	≥ 115 %	≥ 150 %	≥ 188 %
<input type="checkbox"/> XL	< 27 %	≥ 27 %	≥ 30 %	≥ 35 %	≥ 38 %	≥ 55 %	≥ 80 %	≥ 123 %	≥ 160 %	≥ 200 %
<input type="checkbox"/> XXL	< 28 %	≥ 28 %	≥ 32 %	≥ 36 %	≥ 40 %	≥ 60 %	≥ 85 %	≥ 131 %	≥ 170 %	≥ 213 %

Efektywność energetyczna podgrzewania wody w warunkach klimatu chłodnego i umiarkowanego

Chłodny: - 0,2 x = %

Ciepły: + 0,4 x = %

Efektywność energetyczna zestawu produktów podana w niniejszej karcie produktu może nie odpowiadać rzeczywistej efektywności energetycznej urządzenia zainstalowanego w budynku, ponieważ na taką wydajność mają wpływ dodatkowe czynniki, np. straty ciepła w systemie rozprowadzającym oraz zwymiarowanie produktów w odniesieniu do wielkości budynku i jego charakterystyki.

3-21

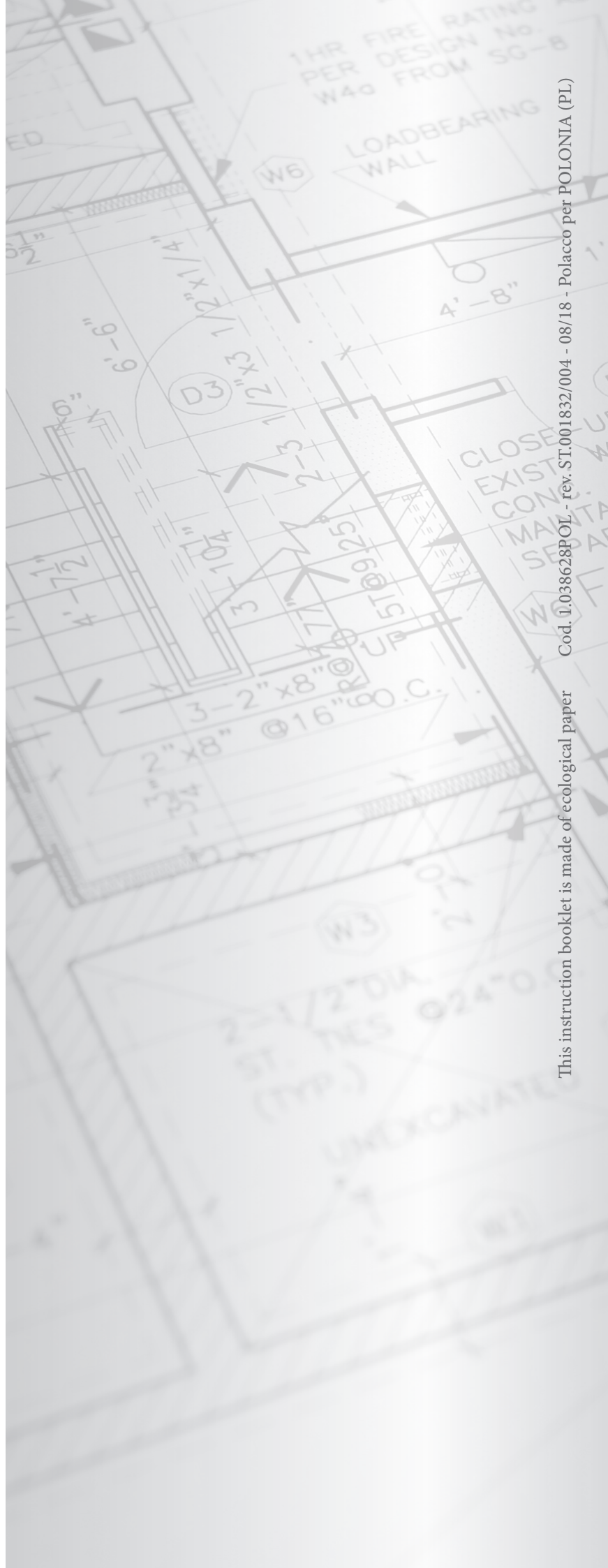




immergas.com

Immergas S.p.A.
42041 Brescello (RE) - Italy
Tel. 0522.689011
Fax 0522.680617

Certified company ISO 9001



This instruction booklet is made of ecological paper

Cod. 1.038628POL - rev. ST.001832/004 - 08/18 - Polacco per POLONIA (PL)

STD.002571/004