

MAXIMUM USER'S

Instrukcja obsługi i montażu **PL**  
Instalator  
Użytkownik  
Serwisant



## NIKE ECO 24

Rozporządzenie komisji UE 813/2013 przewiduje, że tego rodzaju kocioł może być montowany wyłącznie w celu wymiany podobnych urządzeń, podłączonych do rozgałęzionych zbiorczych przewodów kominowych.





## SPIS TREŚCI

Szanowny kliencie, .....	4	3	Instrukcje w zakresie konserwacji i weryfikacji początkowej. ....	28
Ogólne ostrzeżenia .....	4	3.1	Uwagi ogólne.....	28
Stosowane symbole bezpieczeństwa. ....	5	3.2	Kontrola początkowa.....	28
Środki ochrony indywidualnej. ....	5	3.3	Coroczna kontrola i konserwacja urządzenia.....	29
1 Instalacja kotła. ....	6	3.4	Schemat Hydrauliczny.....	30
1.1 Ostrzeżenia dotyczące instalacji. ....	6	3.5	Schemat elektryczny. ....	31
1.2 Główne wymiary.....	9	3.6	Ewentualne usterki i ich przyczyny. ....	32
1.3 Minimalne odległości montażu. ....	9	3.7	Menu Informacje. ....	32
1.4 Ochrona przed zamarzaniem.....	10	3.8	Programowanie płytki elektronicznej.....	33
1.5 Grupa podłączeniowa kotła. ....	11	3.9	Ewentualne regulacje.....	36
1.6 Podłączenie do sieci gazowej.....	11	3.10	Automatyczna funkcja powolnego zapłonu. ....	36
1.7 Podłączenie hydrauliczne. ....	11	3.11	Funkcja „Kominiarz”. ....	36
1.8 Podłączenie elektryczne.....	12	3.12	Funkcja zapobiegająca blokadzie pompy.....	36
1.9 Sterowanie zdalne i termostaty czasowe otoczenia (Opcja). ....	12	3.13	funkcja przeciw blokadzie trójdrożnej.....	37
1.10 Sonda zewnętrzna temperatury (opcja). ....	13	3.14	Funkcja antyzamarzaniowa grzejników.....	37
1.11 Wentylacja pomieszczeń. ....	14	3.15	Autokontrola okresowa płytki elektronicznej.....	37
1.12 Usuwanie spalin: kanały dymowe i rozgałęzione zbiorcze przewody kominowe. ....	14	3.16	Funkcja podłączenia paneli słonecznych.....	37
1.13 Urządzenie kontroli wylotu spalin. ....	14	3.17	Demontaż obudowy.....	38
1.14 Napełnienie instalacji.....	14	3.18	Demontaż elektrody.....	40
1.15 Przygotowanie instalacji gazowej do eksploatacji. ....	14	4	Dane techniczne.....	41
1.16 Uruchomienie kotła (Włączenie). ....	14	4.1	Znamionowa moc cieplna. ....	41
1.17 Pompa obiegowa. ....	15	4.2	Parametry spalania. ....	41
1.18 Pompa obiegowa z nowym modułem elektronicznym Wave 3. ....	17	4.3	Tabela Danych technicznych.....	42
1.19 Zestawy dostępne na zamówienie. ....	19	4.4	Opis tabliczki znamionowej. ....	43
1.20 Elementy kotła. ....	20	4.5	Parametry techniczne kotłów wielofunkcyjnych (zgodnie z Rozporządzeniem 813/2013). ....	44
2 Instrukcje obsługi i konserwacji.....	21	4.6	Karta produktu (zgodnie z rozporządzeniem 811/2013). ....	45
2.1 Uwagi ogólne.....	21	4.7	Parametry dotyczące wypełniania karty zespołu. ....	46
2.2 Czyszczenie i konserwacja.....	23			
2.3 Wentylacja pomieszczeń.....	23			
2.4 Panel sterowania. ....	23			
2.5 Eksploatacja kotła. ....	24			
2.6 Sygnalizacje usterek i nieprawidłowości.....	25			
2.7 Wyłączenie kotła.....	27			
2.8 Przywrócenie ciśnienia instalacji ogrzewania (c.o.).....	27			
2.9 Opróżnienie instalacji. ....	27			
2.10 Opróżnianie obwodu wody użytkowej. ....	27			
2.11 Ochrona przed zamarzaniem.....	27			
2.12 Czyszczenie obudowy.....	27			
2.13 Demontaż kotła.....	27			

## Szanowny kliencie,

Gratulujemy wyboru wysokiej jakości produktu Immergas, który na długi okres jest w stanie zapewnić Ci dobre samopoczucie i bezpieczeństwo. Jako Klient Immergas, będziesz mógł zawsze liczyć na pomoc wykwalifikowanego personelu Autoryzowanego Serwisu Technicznego, przeszkolonego w celu zagwarantowania nieustannej wydajności Twojego kotła. Prosimy o uważne przeczytanie poniższych stron: można w nich znaleźć przydatne wskazówki dotyczące prawidłowej eksploatacji urządzenia, których przestrzeganie zapewni satysfakcję z produktu Immergas.

W celu ewentualnych prac i regularnej konserwacji prosimy o zwracanie się do Autoryzowanych Punktów Serwisowych: dysponują one oryginalnymi częściami i specjalnym przygotowaniem pod bezpośrednim nadzorem producenta.

### OGÓLNE OSTRZEŻENIA

Niniejsza instrukcja zawiera ważne informacje przeznaczone dla:

**Instalatora** (dział 1);

**Użytkownika** (dział 2);

**Serwisanta** (dział 3).



- Użytkownik musi uważnie przeczytać instrukcje zawarte w skierowanym do niego dziale instrukcji (dział 2).
- Użytkownik musi ograniczyć się do wykonywania na urządzeniu jedynie czynności wyraźnie dozwolonych w specjalnym dziale instrukcji.
- W celu zamontowania urządzenia należy zwrócić się do personelu uprawnionego i posiadającego odpowiednie kwalifikacje zawodowe.
- Instrukcja obsługi stanowi integralną i istotną część produktu i należy ją przekazać nowemu użytkownikowi w przypadku przekazania własności lub przejęcia.
- Należy się z nią uważnie zapoznać i zachować ją na przyszłość, ponieważ wszystkie uwagi w niej zawarte dostarczają ważnych wskazówek dotyczących bezpieczeństwa podczas instalacji, eksploatacji i konserwacji.
- Zgodnie z obowiązującymi przepisami, instalacje muszą być projektowane przez upoważnionych fachowców, w zakresie ograniczeń wymiarowych ustalonych przez Prawo. Instalację i konserwację należy przeprowadzić zgodnie z obowiązującymi normami i przepisami, według wskazówek producenta i musi ją wykonać upoważniony personel, t.j. osoby posiadające wiedzę techniczną z zakresu instalacji.
- Nieprawidłowy montaż urządzenia i/lub części, akcesoriów, zestawów dodatkowych i przyrządów firmy Immergas może być przyczyną nieprzewidywalnych problemów w stosunku do osób, zwierząt i rzeczy. W celu wykonania poprawnego montażu produktu należy dokładnie przeczytać instrukcje do niego załączone.
- Niniejsza instrukcja obsługi zawiera informacje techniczne dotyczące montażu produktów firmy Immergas. Jeśli chodzi o inne sprawy związane z instalacją samych produktów (dla przykładu: bezpieczeństwo w miejscu pracy, ochrona środowiska, zapobieganie wypadkom przy pracy), konieczne jest przestrzeganie obowiązujących przepisów prawa i dobrych zasad technicznych.
- Wszystkie produkty firmy Immergas są zabezpieczone opakowaniem odpowiednim do transportu.
- Materiał musi być przechowywany w suchym środowisku, zabezpieczony przed złymi warunkami atmosferycznymi.
- Nie należy montować urządzeń niekompletnych.
- Konserwacja musi zostać przeprowadzona przez wykwalifikowany personel techniczny, jak na przykład Autoryzowany Serwis Pomocy Technicznej, który jest w takim przypadku gwarancją kwalifikacji i profesjonalizmu.
- Urządzenie można wykorzystać wyłącznie do celu, do którego zostało zaprojektowane. Jakikolwiek inne użycie należy uważać za niewłaściwe i w konsekwencji potencjalnie niebezpieczne.
- W przypadku błędów podczas montażu, eksploatacji lub prac konserwacyjnych, spowodowanych nieprzebraniem obowiązującego prawodawstwa technicznego, przepisów lub wytycznych zawartych w niniejszej instrukcji (lub innych, dostarczonych przez producenta), producent uchyla się od jakiegokolwiek odpowiedzialności określonej w umowie i poza umową za powstałe szkody, a gwarancja dotycząca urządzenia traci ważność.

Spółka **IMMERGAS S.p.A.**, z siedzibą przy via Cisa Ligure 95, 42041 Brescello (RE) oświadcza, że proces projektowania, produkcji i obsługi posprzedażnej spełnia wymagania normy **UNI EN ISO 9001:2015**.

Dodatkowe informacje o oznakowaniu CE produktu można uzyskać, zwracając się do producenta z prośbą o wysłanie kopii Deklaracji Zgodności, podając model urządzenia oraz język kraju.

Producent uchyla się od jakiegokolwiek odpowiedzialności spowodowanej błędami w druku lub odpisu, zachowując prawo do wniesienia do własnych broszur technicznych i handlowych wszelkich zmian bez uprzedzenia.



#### **NIEBEZPIECZEŃSTWO**

Ściśle przestrzegać wszelkich zaleceń podanych obok piktogramu. Nieprzestrzeganie zaleceń może prowadzić do zagrożeń i związanych z nimi szkód materialnych oraz uszczerbku na zdrowiu operatora i użytkownika.



#### **ZAGROŻENIE ELEKTRYCZNE**

Ściśle przestrzegać wszelkich zaleceń podanych obok piktogramu. Symbol wskazuje podzespoły elektryczne urządzenia lub, w niniejszej instrukcji, oznacza czynności, które mogą powodować zagrożenia elektryczne.



#### **CZĘŚCI W RUCHU**

Symbol wskazuje znajdujące się w ruchu elementy urządzenia, które mogą być źródłem zagrożeń.



#### **GORĄCE POWIERZCHNIE**

Symbol wskazuje elementy urządzenia o wysokiej temperaturze powierzchni, które mogą powodować oparzenia.



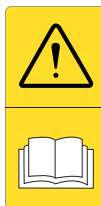
#### **OSTRE POWIERZCHNIE**

Symbol wskazuje komponenty lub części urządzenia, które w wyniku kontaktu mogą spowodować zranienie.



#### **PRZYŁĄCZE UZIEMIAJĄCE**

Symbol określa punkt urządzenia służący do uziemienia.



#### **PRZECZYTAĆ I ZROZUMIEĆ INSTRUKCJE**

Przeczytać i zrozumieć instrukcje urządzenia przed wykonaniem jakiegokolwiek czynności, stosując się ściśle do podanych wskazówek.



#### **INFORMACJE**

Wskazuje przydatne sugestie lub dodatkowe informacje.



Użytkownik jest zobowiązany nie usuwać urządzenia po zakończeniu jego okresu użytkowania jako odpadu komunalnego, lecz przekazać je do specjalnych punktów zbiórki.



#### **RĘKAWICE OCHRONNE**



#### **OCHRONA OCZU**



#### **OBUWIE OCHRONNE**

# 1 INSTALACJA KOTŁA.

## 1.1 OSTRZEŻENIA DOTYCZĄCE INSTALACJI.

### UWAGA:

operatorzy wykonujący montaż i konserwację urządzenia muszą obowiązkowo używać środków ochrony indywidualnej przewidzianych przez obowiązujące przepisy przedmiotowe.



Kocioł Nike Eco 24 został zaprojektowany wyłącznie do montażu na ścianie, w celu ogrzewania i produkcji c.w.u. do celów domowych i podobnych.

Miejsce montażu urządzenia oraz jego akcesoriów Immergas musi spełniać odpowiednie warunki (techniczne i konstrukcyjne) umożliwiające (w warunkach bezpieczeństwa, skuteczności i swobody):

- montaż (zgodnie z rozporządzeniami przepisów technicznych i normatywami technicznymi);
- czynności konserwacyjne (łącznie z zaprogramowanymi, okresowymi, zwyczajnymi, nadzwyczajnymi);
- usuwanie (na zewnątrz w miejsce nadające się do załadunku i do transportowania urządzeń i części) jak również ich ewentualna wymiana na równoważne urządzenia i/lub części.

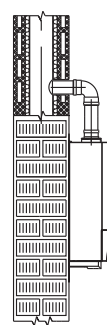
Ściana musi być gładka, tzn. pozbawiona wypukłości i wklęsłości, aby umożliwić dostęp od tylnej strony. Nie zostały absolutnie zaprojektowane do instalacji na podstawach lub podłogach (Rys. 1).

### Klasyfikacja urządzenia to B11<sub>BS</sub>.

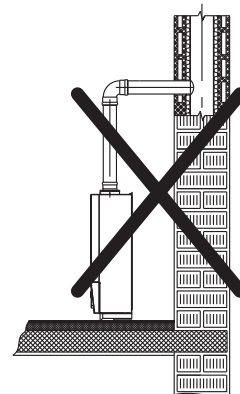
Tylko uprawnione firmy upoważnione są do instalacji urządzeń gazowych Immergas. Instalacja musi zostać wykonana według wskazań norm, obowiązującego prawodawstwa i zgodnie z lokalnymi przepisami technicznymi, według zasad sztuki instalacyjnej.

### UWAGA:

**Zabrania się montowania kotłów usuniętych i porzuconych pochodzących z innych instalacji. Producent nie ponosi odpowiedzialności za ewentualne szkody spowodowane kotłami zdemontowanymi z innych instalacji ani też z tytułu niezgodności tego rodzaju urządzeń.**



OK



1

### UWAGA:

**sprawdzić warunki środowiskowe pracy wszystkich części istotnych dla instalacji, porównując wartości podane w tabeli danych technicznych w niniejszej instrukcji.**



### UWAGA:

**w przypadku instalacji zestawu lub konserwacji urządzenia zawsze zadbać najpierw o opróżnienie obiegów instalacji i c.w.u., aby zapewnić bezpieczeństwo elektryczne urządzenia (patrz Par. 2.9 i 2.10).**



Przed zainstalowaniem urządzenia należy sprawdzić, czy dotarło nienaruszone; w przeciwnym razie należy natychmiast zwrócić się do dostawcy. Elementów opakowania (zszywki, gwoździe, plastikowe woreczki, styropian, itd.) nie można pozostawiać w miejscu dostępnym dla dzieci, ponieważ stanowią źródło niebezpieczeństwa.



W przypadku, gdy urządzenie zostanie umieszczone wewnątrz lub pomiędzy meblami, należy pozostawić przestrzeń wystarczającą do przeprowadzenia zwyczajnych prac konserwacyjnych; zaleca się więc pozostawienie przynajmniej 3 cm między obudową kotła i pionowymi ścianami mebla. Nad i pod kotłem należy pozostawić przestrzeń, aby umożliwić czynności związane z podłączeniami hydraulicznymi i instalacją powietrzno-spalinową (Rys. 3).

Tak samo ważne jest, aby kraty poboru powietrza i króćce wyjściowe nie były zatkane.



Żaden przedmiot łatwopalny nie może znajdować się w pobliżu urządzenia (papier, ścierki, plastik, styropian, itd.).



Minimalna odległość przewodów spustowych od materiałów łatwopalnych musi wynosić co najmniej 25 cm.

Nie można umieszczać urządzeń elektrycznych AGD pod kotłem, gdyż mogłyby ulec uszkodzeniu w przypadku zadziałania zaworu bezpieczeństwa, lub w przypadku przecieków ze złączek hydraulicznych; w przeciwnym razie producent nie może zostać pociągnięty do odpowiedzialności za ewentualne szkody na urządzeniach AGD.

Poza tym, z wymienionych wyżej powodów pod kotłem nie zaleca się ustawiania mebli itp.


W przypadku nieprawidłowości, uszkodzenia lub niewłaściwego działania, urządzenie musi zostać wyłączone i należy zadzwonić do uprawnionej firmy (na przykład do Autoryzowanego Serwisu Technicznego, który posiada specjalne przygotowanie i oryginalne części zamienne). Wstrzymać się więc od jakiegokolwiek interwencji lub prób naprawy.

Zabrania się jakiegokolwiek modyfikacji urządzenia, jeżeli nie została wyraźnie wskazana w niniejszej części instrukcji.

### Zasady instalacyjne.

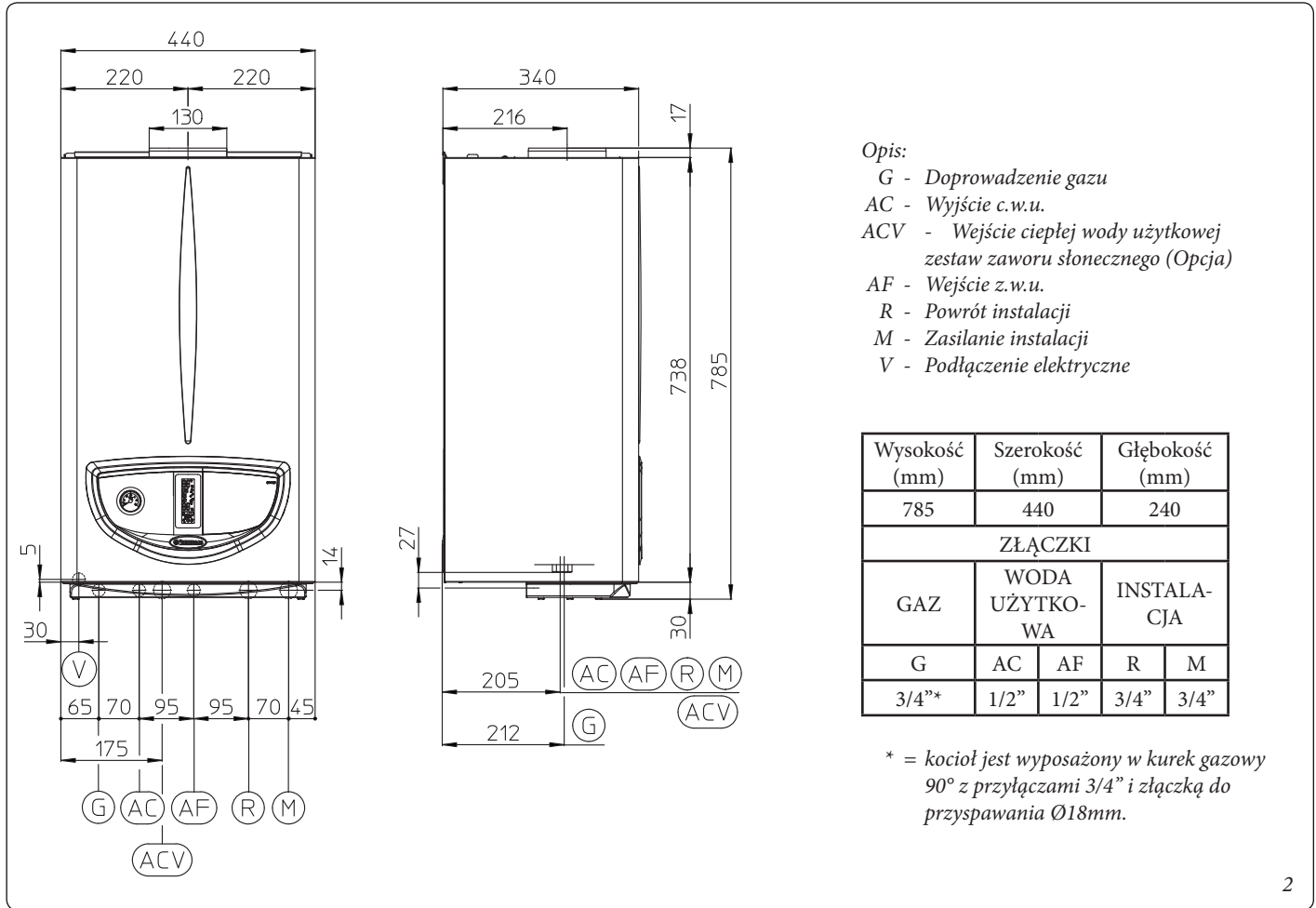


- **Montaż tych kotłów w sypialniach, w kawalerkach i w łazienkach lub w pomieszczeniach, w których znajdują się źródła ciepła opalane drewnem (lub paliwem stałym) oraz w pomieszczeniach sąsiadujących lub przechodnich podlega regulacjom prawnym/przepisom obowiązującymi w kraju.**
- **Zabrania się instalowania urządzeń wykorzystujących gaz, przewodów wyjściowych spalin oraz przewodów pobierania powietrza potrzebnego do spalania w pomieszczeniach zagrożonych pożarem (np. garaże, komórki) oraz w pomieszczeniach potencjalnie niebezpiecznych.**

- Zakazuje się montażu w miejscach narażonych na opary dopływające pionowo z płyt kuchennych. 
- Zabrania się instalacji w pomieszczeniach/przestrzeniach będących wspólną częścią budynku wspólnoty mieszkaniowej, na schodach wewnętrznych lub w innych miejscach, pełniących rolę dróg ewakuacyjnych (np.: podesty, przedsionki).
- Zabrania się również instalowania w pomieszczeniach/przestrzeniach będących wspólną częścią budynku wspólnoty mieszkaniowej, takich jak np.: piwnice, przedsionki, strychy, poddasza itp., o ile obowiązujące przepisy lokalne nie stanowią inaczej.
- Omawiane kotły nie nadają się do montażu na ścianach wykonanych z materiału łatwopalnego.
- Kotły o komorze otwartej typu B nie mogą być zainstalowane w pomieszczeniach, gdzie odbywa się działalność handlowa, rzemieślnicza lub przemysłowa, w których korzysta się z produktów mogących wytworzyć opary lub substancje lotne (np. opary kwasów, klejów, farb, rozpuszczalników, paliw, itd.), jak i pyły (np. pył pochodzący z obróbki drewna, pyłu węgielnego, cementu, itd.), które mogłyby okazać się szkodliwe dla części urządzenia i negatywnie wpłynąć na jego działanie.
- Ponadto należy je instalować w miejscach, w których temperatura nie spada poniżej 0°C. Nie można ich narażać na działanie czynników atmosferycznych.
- Przedmiotowy kocioł z ciągiem naturalnym można podłączać wyłącznie do rozgałęzionego zbiorczego przewodu kominowego, obsługującego wiele jednostek w istniejących budynkach. Kocioł pobiera powietrze niezbędne do spalania bezpośrednio z pomieszczenia, w którym jest zainstalowany. Wyposażony został w urządzenie zapobiegające cofaniu strumienia powietrza. Z uwagi na niewielką wydajność, należy unikać wszelkiego innego rodzaju użycia kotła, ponieważ powoduje on większe zużycie energii, a przez to cechuje się wysokimi kosztami użytkowania.



## 1.2 GŁÓWNE WYMIARY.



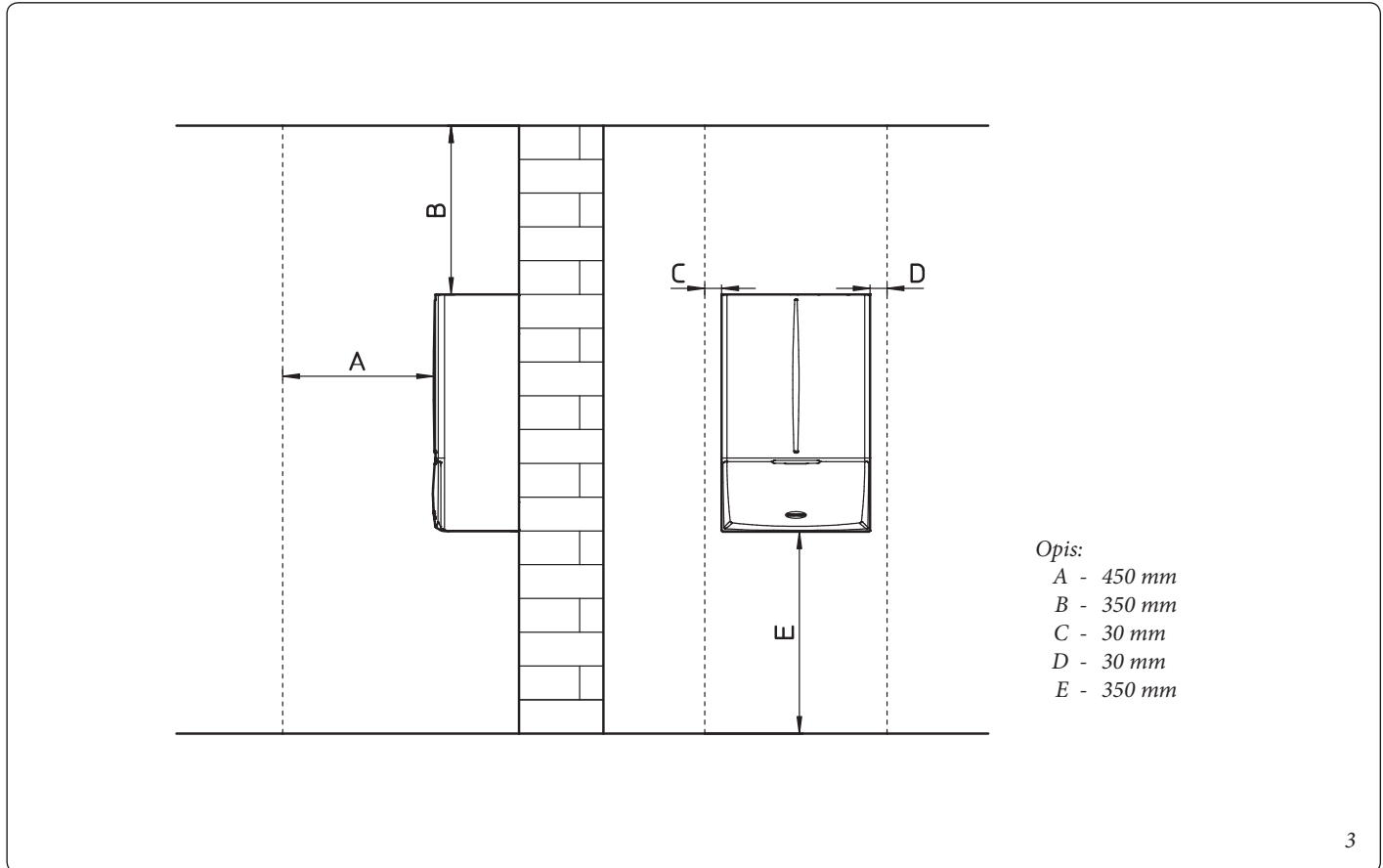
INSTALATOR

UŻYTKOWNIK

SERWISANT

2

## 1.3 MINIMALNE ODLEGŁOŚCI MONTAŻU.



3

#### 1.4 OCHRONA PRZED ZAMARZANIEM.

**Temperatura minimalna -5°C.** Kocioł wyposażony jest w standardzie w funkcję chroniącą przed zamarzaniem (antyamarzaniową), która uruchamia pompę i palnik, gdy temperatura wody wewnątrz kotła będzie niższa niż 4°C.

*W tych warunkach kocioł jest chroniony przed mrozem do temperatury otoczenia -5°C.*

**Aby uniknąć ryzyka zamarznięcia, należy zastosować się do następujących wytycznych:**

- zabezpieczyć przed mrozem obwód ogrzewania, wprowadzając do niego dobrej jakości płyn antyzamarzaniowy, specjalnie przystosowany do instalacji grzewczych z gwarancją producenta, że płyn nie uszkodzi wymiennika ani innych części składowych kotła. Płyn antyzamarzaniowy nie może być szkodliwy dla zdrowia. Należy ściśle dostosować się do instrukcji producenta płynu odnośnie koniecznej ilości względem minimalnej temperatury, w której zostanie przechowana instalacja.

**N.B.:** nadmierne stosowanie glikolu może negatywnie wpłynąć na prawidłowe funkcjonowanie urządzenia.

Należy przygotować wodny roztwór 2 klasy potencjalnego zanieczyszczenia wody (EN 1717:2002).

Materiały wykorzystane do wykonania obwodu ogrzewania kotłów Immergas są odporne na płyny antyzamarzaniowe na bazie glikoli etylenowych i propylenowych (jeżeli mieszanki przygotowane są zgodnie z zasadami najlepszej praktyki).

Czas trwałości i ewentualna likwidacja - dostosować się do wskazówek producenta.

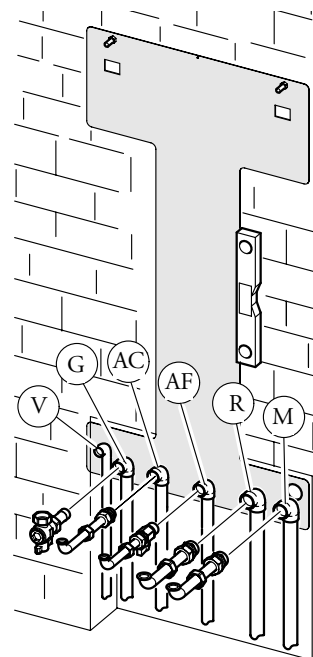
Ochrona antyzamarzaniowa kotła zapewniona jest tylko, gdy:

- kocioł jest właściwie podłączony do obwodów zasilania gazem i elektrycznego;
- kocioł jest nieustannie zasilany;
- kocioł nie jest w trybie „off” (wył).
- brak nieprawidłowości kotła (Par. 2.6);

Dla wydajności gwarancji wyłączone są uszkodzenia pochodzące z przerwy w zasilaniu energii elektrycznej i braku uwzględnienia tego, co opisano powyżej.

**N.B.:** w przypadku zainstalowania kotła w miejscach, gdzie temperatura może być niższa niż 0°C, wymagana jest izolacja rur podłączeniowych zarówno c.w.u., jak i c.o.

**N.B.:** systemy zabezpieczające przed zamarzaniem opisane w niniejszym rozdziale służą wyłącznie ochronie kotła. Obecność tych funkcji i urządzeń nie wyklucza możliwości zamarzania części instalacji lub obwodu wody użytkowej znajdujących się na poza kotłem.



Zestaw zawiera:

- Szt. 2 - złączki teleskopowe 3/4" (R-M)
  - Szt. 1 - złączkę teleskopową 1/2" (AC)
  - Szt. 1 - kurek gazowy 3/4" (G)
  - Szt. 1 - zawór kulowy 1/2" (AF)
  - Szt. 2 - kolanka miedziane Ø 18
  - Szt. 1 - rurę podłączeniową gazu Ø18
  - Szt. 2 - kolanka miedziane Ø 14
  - Szt. 2 - kołki regulacyjne rozpierające
  - Szt. 2 - haki podtrzymujące kocioł
- Uszczelki i uszczelka O-Ring

Opis:

- G - Doprowadzenie gazu 3/4"
- AC - Wyjście c.w.u. 1/2"
- AF - Wejście w.u. 1/2"
- R - Powrót instalacji 3/4"
- M - Zasilanie instalacji 3/4"
- V - Przyłącze elektryczne 230 V-50 Hz

### 1.5 GRUPA PODŁĄCZENIOWA KOTŁA.

Grupa podłączeniowa kotła składa się ze wszystkich elementów koniecznych do wykonania podłączenia hydraulicznego i instalacji gazowej urządzenia, dostarczana jest w standardzie; podłączenia należy wykonać zgodnie z rozmieszczeniem na Rys. 4), odpowiednio do typu wykonywanej instalacji.

### 1.6 PODŁĄCZENIE DO SIECI GAZOWEJ.

Nasze kotły zbudowane są do funkcjonowania z metanem (G20). Rura zasilająca powinna być równa lub większa od złączki kotła.

#### UWAGA:

**przed przyłączeniem gazu należy dokładnie wyczyścić wnętrze wszystkich rur doprowadzania paliwa, aby usunąć wszelkie zanieczyszczenia, które mogą zagrozić prawidłowej pracy kotła. Ponadto należy skontrolować, czy rozprowadzany gaz jest zgodny z tym, dla którego przeznaczony jest kocioł (patrz tabliczka danych umieszczona w kotle). Ważne jest ponadto sprawdzenie ciśnienia dynamicznego sieci (gaz ziemny), które zostanie użyte do zasilenia kotła, które musi spełniać wymagania normy EN 437 i odpowiednich załączników, gdyż zbyt niskie ciśnienie może wpłynąć na moc kotła powodując niedogodności dla użytkownika.**



Zgodnie z obowiązującymi przepisami, przed każdym połączeniem między urządzeniem a instalacją gazową, należy zainstalować zawór odcinający gaz. Zawór ten, jeżeli dostarczany jest przez producenta urządzenia, może być bezpośrednio połączony z urządzeniem (to znaczy za przewodami stanowiącymi połączenie instalacji z urządzeniem), zgodnie z instrukcjami producenta.



Grupa podłączeniowa Immergas, dostarczana seryjnie, zawiera również zawór odcinający gaz, a instrukcje jej montażu dostarczane są wraz z zestawem.

W każdym razie należy upewnić się, czy zawór odcinający gazu został podłączony prawidłowo.

Rura doprowadzająca gaz musi być odpowiednio wymierzona zgodnie z obowiązującymi normami, aby zagwarantować właściwe natężenie przepływu gazu do palnika również przy maksymalnej mocy kotła i osiągi urządzenia (dane techniczne). System połączeń musi być zgodny z obowiązującymi przepisami (EN 1775).

#### UWAGA:

**Urządzenie zostało zaprojektowane do pracy z gazem wolnym od zanieczyszczeń; w przeciwnym razie należy zamontować odpowiednie filtry przed wejściem gazu do urządzenia aby zapewnić jego czystość.**



### 1.7 PODŁĄCZENIE HYDRAULICZNE.

Przed wykonaniem podłączeń kotła, aby nie utracić gwarancji na wymiennik pierwotny, oczyścić dokładnie instalację cieplną (rury, elementy grzewcze, itd.) odpowiednimi środkami kwasowymi i usuwającymi osad, będącymi w stanie usunąć ewentualne resztki, które mogłyby negatywnie wpłynąć na prawidłowe funkcjonowanie kotła.



Zgodnie z obowiązującymi przepisami technicznymi zaleca się uzdatnianie wody w instalacji grzewczej i wodnej w celu ochrony instalacji i urządzenia przed osadami (np. osady wapienne), powstawaniem szlamu i innych szkodliwych osadów. Aby nie utracić gwarancji wymiennika, należy również przestrzegać zaleceń wskazanych w Par. 1.14.

Podłączenia hydrauliczne muszą zostać wykonane w sposób racjonalny wykorzystując zaczepty na wzorniku kotła.

#### UWAGA:

**producent nie ponosi odpowiedzialności w przypadku szkód spowodowanych przez wprowadzenie napełniania automatycznego.**



Aby spełnić wymagania instalacyjne ustalone przez normę EN 1717 w sprawie zanieczyszczenia wody pitnej, zaleca się zastosowanie zestawu jednokierunkowego IMMERGAS do zamontowania przed połączeniem dopływu zimnej wody kotła. Zaleca się również, aby nośnik ciepła (np. woda + glikol) dodany do głównego obiegu kotła (obieg grzewczy), należał do kategorii 2 zgodnie z EN 1717.

Aby zachować trwałość i cechy wydajności urządzenia, wskazany jest montaż zestawu „dozownika polifosforanów” w przypadku wody, której właściwości mogą doprowadzić do powstania osadu wapiennego.



### 1.8 PODŁĄCZENIE ELEKTRYCZNE.

Stopień ochrony urządzenia to IPX5D; bezpieczeństwo elektryczne jest zapewnione tylko, gdy jest ono idealnie podłączone do dobrze funkcjonującego uziemienia, wykonanego zgodnie z obowiązującymi zasadami bezpieczeństwa.

#### UWAGA:

**producent uchyla się od wszelkiej odpowiedzialności za obrażenia osób lub szkody rzeczowe spowodowane brakiem uziemienia kotła i nieprzestrzeganiem norm referencyjnych CEI [Włoski Komitet Elektrotechniczny].**



Ponadto należy sprawdzić, czy instalacja elektryczna jest odpowiednia dla maksymalnej mocy pobieranej przez urządzenie, wskazanej na tabliczce umieszczonej na kotle. Kotły są wyposażone w przewód zasilający H 05 VVF 3 x 0,75 mm<sup>2</sup> typu „Y”, bez wtyczki.

#### UWAGA:

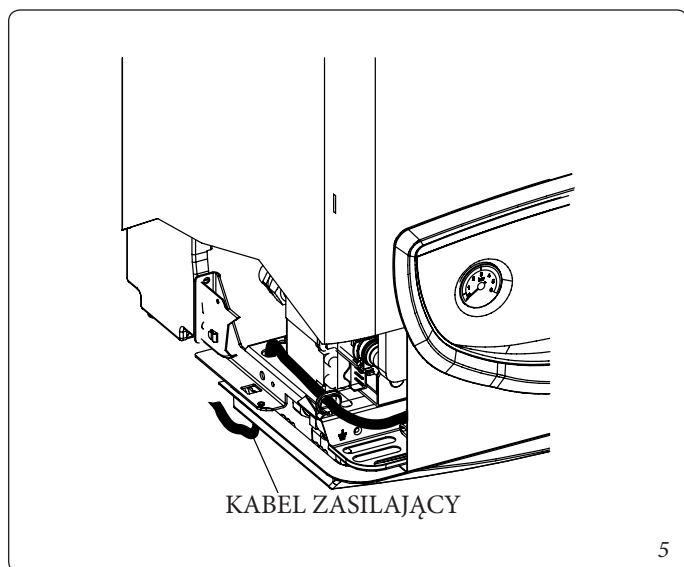
**Przewód zasilania musi zostać podłączony do sieci 230V ±10% / 50Hz uwzględniając biegunowość L-N i podłączenie do uziemienia Ⓧ, sieć ta musi być wyposażona w wyłącznik odłączający wszystkie bieguny zasilania o kategorii przepięcia klasy III, zgodnie z zasadami dotyczącymi montażu.**



W celu ochrony przed ewentualną dyspersją napięć stałych pulsujących należy przygotować zabezpieczające urządzenie różnicowoprądowe typu A.

W razie uszkodzenia przewodu zasilania i w celu jego wymiany zwrócić się do autoryzowanej firmy (na przykład Autoryzowanego Serwisu Pomocy Technicznej), aby uniknąć jakiegokolwiek zagrożenia.

Kabel zasilający musi przebiegać po wskazanej trasie (Rys. 5).



5

W razie konieczności wymiany bezpiecznika sieci na listwie zaciskowej przyłączeniowej, również te czynności należy zlecić personelowi wykwalifikowanemu: użyć szybkiego bezpiecznika 3,15A. Do ogólnego zasilania urządzenia z sieci elektrycznej, zabronione jest korzystanie z przejściówek, gniazdek zbiorczych i przedłużaczy.

### 1.9 STEROWANIE ZDALNE I TERMOSTATY CZASOWE OTOCZENIA (OPCJA).

Kocioł przygotowany jest do zastosowania termostatów czasowych otoczenia lub zdalnego sterowania, dostępnych jako zestaw opcjonalny (Rys. 6).

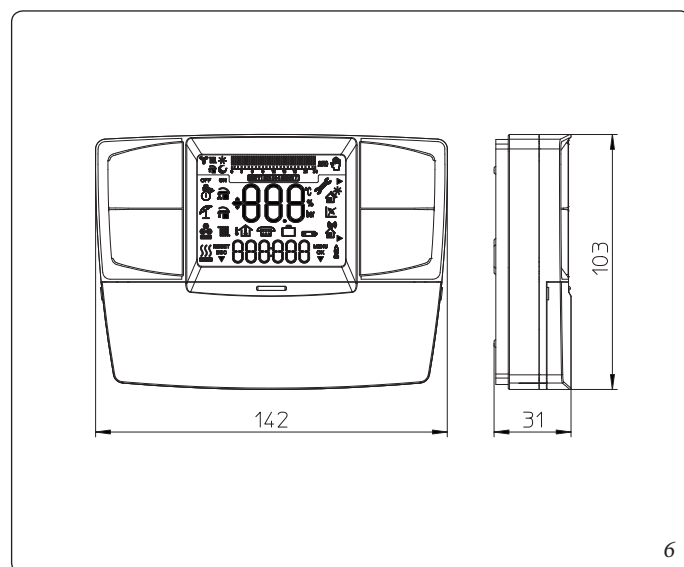
Wszystkie termostaty czasowe Immergas podłączane są tylko przy pomocy 2 przewodów. Prosimy o uważne przeczytanie instrukcji dotyczących montażu i eksploatacji, zawartych w dodatkowym zestawie.

#### UWAGA:

**odłączyć napięcie od urządzenia przed wykonaniem jakiegokolwiek połączenia elektrycznego.**



- **Cyfrowy termostat czasowy Immergas On/Off (Wł./Wył.).** Termostat czasowy pozwala na:
    - ustawienie dwóch wartości temperatury otoczenia: jednej na dzień (temperatura komfortowa) i jednej na noc (temperatura obniżona);
    - ustawić program tygodniowy z czterema włączeniami i wyłączeniami w ciągu dnia;
    - wybrać pożądaný stan pracy spośród różnych możliwych pozycji:
      - funkcjonowanie w trybie ręcznym (z regulowaną temperaturą).
      - funkcjonowanie w trybie automatycznym (z ustawionym programem).
      - funkcjonowanie w trybie automatycznym wymuszonym (zmieniając temperaturę automatycznego programu).
- Termostat czasowy zasilany jest 2 bateriami alkalicznymi 1,5V typu LR 6.



6

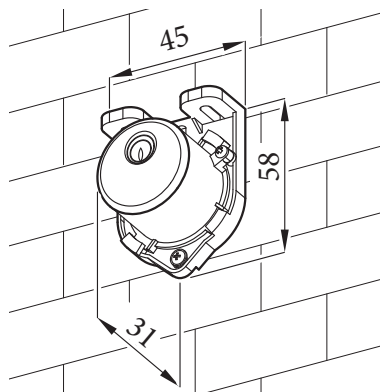
• **Sterownik Pogodowy<sup>v2</sup> (Comando Amico Remoto CAR<sup>v2</sup>) działający jako pokojowy termostat czasowy.**

Sterownik CAR<sup>v2</sup> pozwoli użytkownikowi, po funkcjami opisanymi w poprzednim punkcie, na kontrolę, a przede wszystkim na posiadanie w zasięgu ręki, wszystkich ważnych informacji dotyczących pracy urządzenia i instalacji ciepłej z możliwością interwencji w wygodny sposób we wcześniej ustawione parametry, bez konieczności przemieszczania się do miejsca, gdzie zainstalowane jest urządzenie. Panel wyposażony jest w funkcję autodiagnostyki w celu wyświetlenia na wyświetlaczu ewentualnych nieprawidłowości w pracy kotła. Pokojowy termostat czasowy wbudowany w zdalny panel zezwala na dostosowanie temperatury zasilania instalacji do faktycznych potrzeb pomieszczenia do ogrzania, tak, aby otrzymać pożądaną wartość temperatury otoczenia z ekstremalną dokładnością i w konsekwencji z wyraźną oszczędnością kosztów eksploatacji. Sterownik CAR<sup>v2</sup> zasilany jest bezpośrednio z kotła przy pomocy tych samych 2 przewodów, które służą do transmisji danych między kotłem i urządzeniem.

W przypadku, gdy instalacja podzielona jest na strefy za pomocą odpowiedniego zestawu, należy korzystać z CAR<sup>v2</sup>, wyłączając funkcję termoregulacji klimatycznej, czyli ustawiając go w trybie On/Off.



**Elektryczne przyłączenie sterownika CAR<sup>v2</sup> lub termostatu czasowego On/Off (Opcja).** *Czynności opisane poniżej muszą zostać przeprowadzone po odcięciu napięcia od urządzenia.* Ewentualny termostat lub termostat czasowy otoczenia On/Off przyłącza się do zacisków 40 i 41, usuwając mostek X40 (Rys. 19). Upewnić się, że styk termostatu On/Off jest rodzaju "czystego" tzn., niezależny od napięcia sieci, w przeciwnym razie karta elektroniczna regulacji uległaby uszkodzeniu. Ewentualny sterownik pogodowy<sup>v2</sup> należy przyłączyć do zacisków 44 i 41, usuwając mostek X40 na płycie elektronicznej (Rys. 19). Do kotła można przyłączyć wyłącznie jeden zdalny sterownik.



7

W razie korzystania z CAR<sup>v2</sup> lub jakiegokolwiek termostatu czasowego On/Off, należy przygotować dwie oddzielne linie zgodnie z obowiązującymi normami dotyczącymi instalacji elektrycznych. Instalacja rurowa kotła nigdy nie może zostać wykorzystana jako uziemienie instalacji elektrycznej lub telefonicznej. Należy upewnić się więc czy nie zaistniała taka sytuacja, jeszcze przed elektrycznym podłączeniem kotła.



**1.10 SONDA ZEWNĘTRZNA TEMPERATURY (OPCJA).**

Kocioł przystosowany jest do zastosowania sondy zewnętrznej (Rys. 7) dostępnej jako zestaw opcjonalny. Po informacje dotyczące umieszczenia sondy zewnętrznej odnieść się do odpowiedniego arkusza instrukcji.

Sonda ta może być podłączona bezpośrednio do instalacji elektrycznej kotła i pozwala na automatyczne obniżenie maksymalnej temperatury zasilania na instalacji w chwili, gdy wzrasta temperatura zewnętrzna; pozwoli to na dostosowanie ciepła dostarczanego do instalacji w zależności od zmian temperatury zewnętrznej. Sonda zewnętrzna reaguje zawsze, gdy jest podłączona, niezależnie od obecności i rodzaju używanego termostatu czasowego otoczenia, i może pracować z obydwojema rodzajami termostatów czasowych Immergas. Zależność między temperaturą odpływu instalacji a temperaturą zewnętrzną jest określona przez pozycję przełącznika ogrzewania obecnego na tablicy sterowania kotła (lub na panelu sterowania CAR<sup>v2</sup>, jeżeli podłączony do kotła), według krzywych przedstawionych na wykresie (Rys. 8). Sondę zewnętrzną należy podłączyć na zaciskach 38 i 39 na tablicy sterowania kotła (Rys. 19).

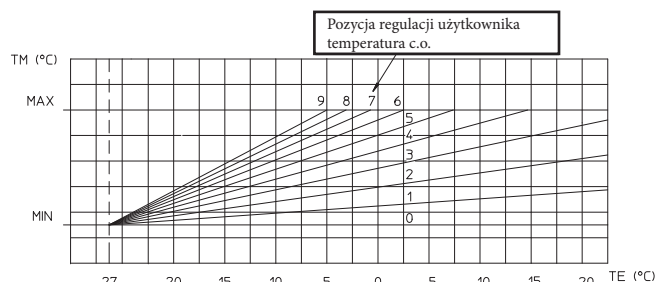
INSTALATOR

UŻYTKOWNIK

SERWISANT

**SONDA ZEWNĘTRZNA**

*Prawo korekcji temperatury zasilania w zależności od temperatury zewnętrznej i regulacji użytkownika temperatury ogrzewania.*



8

### 1.11 WENTYLACJA POMIESZCZEŃ.

Do miejsca, w którym zainstalowany jest kocioł, musi napłynąć przynajmniej tyle powietrza, ile wymagane jest przez regulator spalania gazu i przez wentylację pomieszczenia. Do naturalnego napływu powietrza musi dojść drogą bezpośrednią przez:

- otwory stałe wykonane na ścianach pomieszczenia do przewietrzenia, które prowadzą na zewnątrz;
- przewody wentylacyjne, pojedyncze lub zbiorcze rozgałęzione.

Powietrze wentylacyjne musi być pobrane bezpośrednio z zewnątrz, z dala od źródeł zanieczyszczenia. Naturalny napływ powietrza dozwolony jest również w sposób nie bezpośredni pobierając powietrze z pomieszczeń przyległych do tego, wymagającego wentylacji. Po dalsze informacje dotyczące wentylacji pomieszczeń należy odnieść się do zaleceń obowiązujących przepisów.

#### Odprowadzenie zanieczyszczonego powietrza.

W pomieszczeniach, w których zainstalowane są urządzenia gazowe może okazać się konieczne, poza wlotem powietrza spalania, również odprowadzenie zanieczyszczonego powietrza, z następującą po tym wlotem dalszej takiej samej ilości powietrza czystego a nie zanieczyszczonego. Należy tego dokonać uwzględniając zalecenia obowiązujących norm technicznych.

### 1.12 USUWANIE SPALIN: KANAŁY DYMOWE I ROZGAŁĘZIONE ZBIORCZE PRZEWODY KOMINOWE.

Rozporządzenie komisji UE 813/2013 przewiduje, że tego rodzaju kocioł może być montowany wyłącznie w celu wymiany podobnych urządzeń, podłączonych do rozgałęzionych zbiorczych przewodów kominowych.

**Podłączenie do rozgałęzionych zbiorczych przewodów kominowych.** Podłączenie urządzeń do rozgałęzionego zbiorczego przewodu kominowego wykonywane jest za pomocą czopuchów.

W przypadku podłączeń do istniejących już kanałów dymowych powinny być one odpowiednio wydajne i czyste, ponieważ ewentualny "zużel", odrywając się od ścian podczas pracy, mógłby zablokować przejście spalin, prowadząc do bardzo niebezpiecznych dla użytkownika sytuacji.

Kanały odprowadzające spaliny (czopuchy) muszą być podłączone do głównego przewodu kominowego w tym samym pomieszczeniu, w którym zainstalowane jest urządzenie lub ewentualnie z nim sąsiadującym, oraz:

- powinny spełniać wymagania obowiązujących przepisów;
- powinny spełniać wymagania normy EN 1856-2;
- ich średnica na całej długości nie może być mniejsza od średnicy wyjścia urządzenia (w naszym przypadku  $D = 130 \text{ mm}$ ).

### 1.13 URZĄDZENIE KONTROLI WYLOTU SPALIN.

**Ważne:** zabrania się celowego wyłączenia urządzenia kontroli odprowadzania spalin. Każda część takiego urządzenia, jeśli zużyta, musi zostać wymieniona na oryginalną. W razie wielokrotnych ingerencji urządzenia kontroli odprowadzania spalin sprawdzić przewód spustowy spalin i wentylację pomieszczenia, w którym umieszczony jest kocioł.

**N.B.:** aby kocioł funkcjonował prawidłowo, minimalne podciśnienie w przewodzie, do którego zostaje podłączony, musi odpowiadać cięgowi 1 metra pionowego przewodu o średnicy 130 mm.

### 1.14 NAPEŁNIENIE INSTALACJI.

Po przyłączeniu kotła, przejść do napełnienia instalacji przy pomocy kurka napełniania (Szcz. 7 Rys. 15). Napełnienie powinno zostać przeprowadzone powoli aby umożliwić bąbelkom powietrza w wodzie uwolnienie się i ujście poprzez otwory odpowietrzające kotła i instalacji ogrzewania.

Na kotle znajduje się automatyczny zawór odpowietrzający umieszczony na pompie obiegowej. Sprawdzić, czy kapturek jest poluzowany. Następnie otworzyć zawory odpowietrzające grzejników.

Zawory odpowietrzające grzejników powinny zostać zamknięte, gdy wydostaje się z nich wyłącznie woda.

Kurek napełniania zostaje zamknięty, gdy manometr kotła wskazuje ok. 1,2 Bara.

**NB.:** podczas tych operacji należy włączyć funkcje automatycznego odpowietrzania w kotle.

### 1.15 PRZYGOTOWANIE INSTALACJI GAZOWEJ DO EKSPLOATACJI.

W celu wprowadzenia instalacji do eksploatacji, należy zastosować się do obowiązujących norm technicznych.

### 1.16 URUCHOMIENIE KOTŁA (WŁĄCZENIE).

Wymagania dotyczące uruchomienia kotła (poniższe operacje może przeprowadzić wyłącznie zawodowo wykwalifikowany personel w obecności wyłącznie osób wyznaczonych do tych prac):

- sprawdzić szczelność instalacji wewnętrznej według wskazań zawartych w obowiązujących normach;
- sprawdzić rodzaj używanego gazu w stosunku do gazu, dla którego przewidziany jest kocioł;
- sprawdzić podłączenie do sieci 230V-50Hz, uwzględnienie biegunowości L-N (faza-zero) i uziemienie;
- sprawdzić ewentualną obecność zewnętrznych warunków powodujących powstanie kieszni gazowej;
- włączyć kocioł i sprawdzić właściwy zapłon;
- sprawdzić, czy natężenie przepływu gazu i odpowiadające ciśnienie są zgodne z tymi, wskazanymi w instrukcji (Par. 4.1);
- sprawdzić działanie urządzenia bezpieczeństwa w przypadku braku gazu i odpowiadającą temu szybkość interwencji;
- sprawdzić interwencję przełącznika ogólnego umieszczonego przed kotłem i na kotle;
- sprawdzić, czy końcówki zasysania i/lub odprowadzania (o ile zostały przewidziane) nie są zatkane;

Jeżeli wynik choćby jednej z kontroli okaże się negatywny, systemu nie można wprowadzić do eksploatacji.

### 1.17 POMPA OBIEGOWA.

Dostarczony kocioł zawiera pompę obiegową wyposażoną w regulator prędkości.

Takie ustawienia są odpowiednie dla większości rozwiązań instalacyjnych.

Pompa obiegowa jest wyposażona w elektroniczny układ sterowania, który pozwala na ustawienie zaawansowanych funkcji. Aby zapewnić prawidłowe działanie, typ systemu działania należy dostosować do instalacji i wybrać prędkość w dostępnym zakresie, stawiając na pierwszym miejscu oszczędność energii.

**Regulacja By-pass (Szcz. 20 Rys. 15).** Kocioł opuszcza fabrykę z otwartym by-passem.

W przypadku potrzeby dostosowania do szczególnych wymagań instalacji by-pass można ustawić w pozycji od zakresu minimum (by-pass zamknięty) do maksimum (by-pass otwarty). Wyregulować za pomocą płaskiego śrubokręta, obracając w prawo otwiera się by-pass, w lewo zamyka się by-pass.

**Wyświetlanie stanu pracy.** Podczas normalnego działania LED stanu (2) świeci się na zielono, cztery żółte LED (3) pokazują pobór pompy obiegowej zgodnie z poniższą tabelą:

Led pompy obiegowej	Pobór															
<table style="width: 100%; text-align: center;"> <tr> <td>G</td><td>Y</td><td>Y</td><td>Y</td><td>Y</td> </tr> <tr> <td>●</td><td>●</td><td>○</td><td>○</td><td>○</td> </tr> <tr> <td>On</td><td>On</td><td>Off</td><td>Off</td><td>Off</td> </tr> </table>	G	Y	Y	Y	Y	●	●	○	○	○	On	On	Off	Off	Off	0 ÷ 25 %
G	Y	Y	Y	Y												
●	●	○	○	○												
On	On	Off	Off	Off												
<table style="width: 100%; text-align: center;"> <tr> <td>G</td><td>Y</td><td>Y</td><td>Y</td><td>Y</td> </tr> <tr> <td>●</td><td>●</td><td>●</td><td>○</td><td>○</td> </tr> <tr> <td>On</td><td>On</td><td>On</td><td>Off</td><td>Off</td> </tr> </table>	G	Y	Y	Y	Y	●	●	●	○	○	On	On	On	Off	Off	25 ÷ 50 %
G	Y	Y	Y	Y												
●	●	●	○	○												
On	On	On	Off	Off												
<table style="width: 100%; text-align: center;"> <tr> <td>G</td><td>Y</td><td>Y</td><td>Y</td><td>Y</td> </tr> <tr> <td>●</td><td>●</td><td>●</td><td>●</td><td>○</td> </tr> <tr> <td>On</td><td>On</td><td>On</td><td>On</td><td>Off</td> </tr> </table>	G	Y	Y	Y	Y	●	●	●	●	○	On	On	On	On	Off	50 ÷ 75 %
G	Y	Y	Y	Y												
●	●	●	●	○												
On	On	On	On	Off												
<table style="width: 100%; text-align: center;"> <tr> <td>G</td><td>Y</td><td>Y</td><td>Y</td><td>Y</td> </tr> <tr> <td>●</td><td>●</td><td>●</td><td>●</td><td>●</td> </tr> <tr> <td>On</td><td>On</td><td>On</td><td>On</td><td>On</td> </tr> </table>	G	Y	Y	Y	Y	●	●	●	●	●	On	On	On	On	On	75 ÷ 100 %
G	Y	Y	Y	Y												
●	●	●	●	●												
On	On	On	On	On												

**Normalny tryb działania.** Aby zobaczyć aktualny tryb działania, należy jednorazowo nacisnąć na przycisk (1).

Aby zmienić tryb działania, należy nacisnąć i przytrzymać przycisk od 2 do 10 sekund, aż do migania bieżącej konfiguracji, po każdym naciśnięciu na przycisk można przeglądać cyklicznie wszystkie możliwe funkcje. Po upływie kilku sekund bez wykonywania jakichkolwiek czynności pompa obiegowa zapisuje wybrany tryb i powraca do wyświetlania trybu działania.

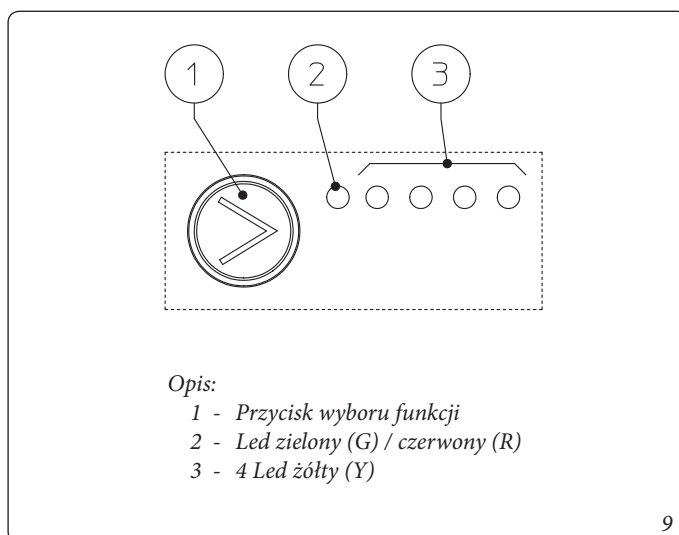
**Uwaga:** Pompa obiegowa posiada różne tryby pracy, tym niemniej należy wybrać tryb pracy z krzywą stałą zgodnie z poniższą tabelą.

Led pompy obiegowej	Opis															
<table style="width: 100%; text-align: center;"> <tr> <td>G</td><td>Y</td><td>Y</td><td>Y</td><td>Y</td> </tr> <tr> <td>●</td><td>●</td><td>●</td><td>○</td><td>○</td> </tr> <tr> <td>On</td><td>On</td><td>On</td><td>Off</td><td>Off</td> </tr> </table>	G	Y	Y	Y	Y	●	●	●	○	○	On	On	On	Off	Off	Nie używać
G	Y	Y	Y	Y												
●	●	●	○	○												
On	On	On	Off	Off												
<table style="width: 100%; text-align: center;"> <tr> <td>G</td><td>Y</td><td>Y</td><td>Y</td><td>Y</td> </tr> <tr> <td>●</td><td>●</td><td>●</td><td>●</td><td>○</td> </tr> <tr> <td>On</td><td>On</td><td>On</td><td>On</td><td>Off</td> </tr> </table>	G	Y	Y	Y	Y	●	●	●	●	○	On	On	On	On	Off	Krzywa stała, prędkość 2
G	Y	Y	Y	Y												
●	●	●	●	○												
On	On	On	On	Off												
<table style="width: 100%; text-align: center;"> <tr> <td>G</td><td>Y</td><td>Y</td><td>Y</td><td>Y</td> </tr> <tr> <td>●</td><td>●</td><td>●</td><td>●</td><td>●</td> </tr> <tr> <td>On</td><td>On</td><td>On</td><td>On</td><td>On</td> </tr> </table>	G	Y	Y	Y	Y	●	●	●	●	●	On	On	On	On	On	Krzywa stała, prędkość 3 (domyślna)
G	Y	Y	Y	Y												
●	●	●	●	●												
On	On	On	On	On												
<table style="width: 100%; text-align: center;"> <tr> <td>G</td><td>Y</td><td>Y</td><td>Y</td><td>Y</td> </tr> <tr> <td>●</td><td>●</td><td>●</td><td>○</td><td>●</td> </tr> <tr> <td>On</td><td>On</td><td>On</td><td>Off</td><td>On</td> </tr> </table>	G	Y	Y	Y	Y	●	●	●	○	●	On	On	On	Off	On	Krzywa stała, prędkość 4
G	Y	Y	Y	Y												
●	●	●	○	●												
On	On	On	Off	On												

Krzywa stała: pompa obiegowa pracuje z zachowaniem stałej prędkości.

**Blokada przycisku wyboru.** Przycisk jest wyposażony w funkcję, która blokuje jego działanie, aby zapobiec przypadkowym zmianom, w celu zablokowania panelu sterowania należy nacisnąć i przytrzymać przez ponad 10 sekund (w czasie których miga bieżąca konfiguracja) przycisk (1), włączona blokada jest sygnalizowana przez miganie wszystkich led panelu sterowania. Aby odblokować przycisk, należy ponownie nacisnąć i przytrzymać przez ponad 10 sekund.

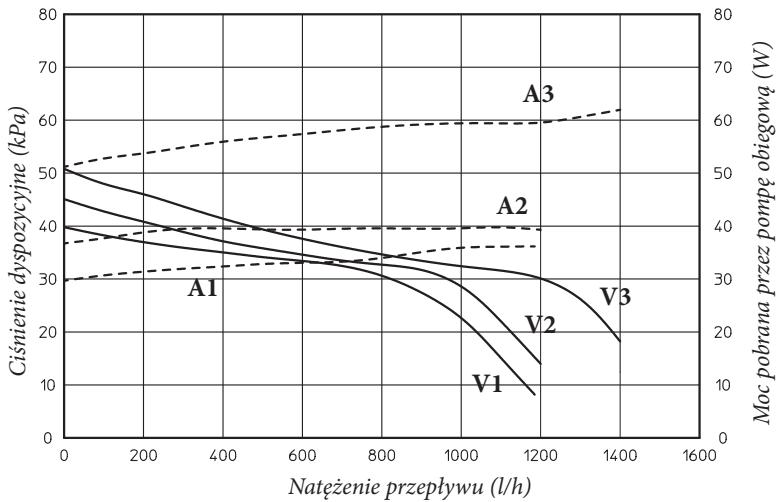
**Diagnostyka w czasie rzeczywistym:** w przypadku wadliwego działania LED dostarczają informacji dotyczących stanu działania pompy obiegowej, patrz tabela (Rys. 10):



Led pompy obiegowej (pierwszy czerwony led)	Opis	Diagnostyka	Środek zaradczy															
<table style="margin-left: auto; margin-right: auto;"> <tr> <td>R</td><td>Y</td><td>Y</td><td>Y</td><td>Y</td> </tr> <tr> <td>●</td><td>○</td><td>○</td><td>○</td><td>●</td> </tr> <tr> <td>On</td><td>Off</td><td>Off</td><td>Off</td><td>On</td> </tr> </table>	R	Y	Y	Y	Y	●	○	○	○	●	On	Off	Off	Off	On	Zablokowana pompa obiegowa	Pompa obiegowa nie może automatycznie ponownie się uruchomić z powodu anomalii	Należy poczekać na wykonanie przez pompę obiegową prób automatycznego odblokowania lub odblokować wał silnika ręcznie przy użyciu śruby na środku głowicy. Jeśli anomalia nie ustępuje, należy wymienić pompę obiegową.
R	Y	Y	Y	Y														
●	○	○	○	●														
On	Off	Off	Off	On														
<table style="margin-left: auto; margin-right: auto;"> <tr> <td>R</td><td>Y</td><td>Y</td><td>Y</td><td>Y</td> </tr> <tr> <td>●</td><td>○</td><td>○</td><td>●</td><td>○</td> </tr> <tr> <td>On</td><td>Off</td><td>Off</td><td>On</td><td>Off</td> </tr> </table>	R	Y	Y	Y	Y	●	○	○	●	○	On	Off	Off	On	Off	Nieprawidłowa sytuacja (pompa obiegowa kontynuuje pracę). niskie ciśnienie zasilania	Napięcie poza zasięgiem	Należy sprawdzić zasilanie elektryczne.
R	Y	Y	Y	Y														
●	○	○	●	○														
On	Off	Off	On	Off														
<table style="margin-left: auto; margin-right: auto;"> <tr> <td>R</td><td>Y</td><td>Y</td><td>Y</td><td>Y</td> </tr> <tr> <td>●</td><td>○</td><td>●</td><td>○</td><td>○</td> </tr> <tr> <td>On</td><td>Off</td><td>On</td><td>Off</td><td>Off</td> </tr> </table>	R	Y	Y	Y	Y	●	○	●	○	○	On	Off	On	Off	Off	Anomalia elektryczna (Zablokowana pompa obiegowa)	Pompa obiegowa jest zablokowana z powodu zbyt niskiego zasilania lub poważnej awarii	Sprawdzić zasilanie elektryczne, jeśli usterka nadal występuje, należy wymienić pompę obiegową.
R	Y	Y	Y	Y														
●	○	●	○	○														
On	Off	On	Off	Off														

10

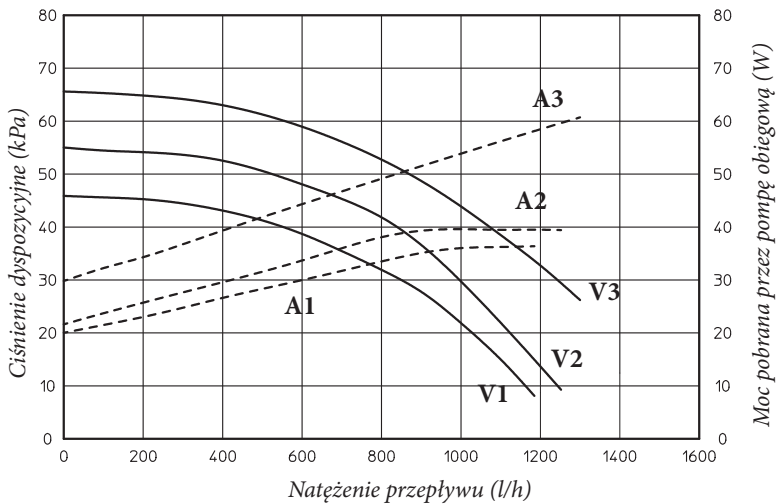
**By-pass otwarty**



**Opis:**

- V1 = Ciśnienie dyspozycyjne instalacji przy pompie obiegowej pracującej z prędkością 2
- V2 = Ciśnienie dyspozycyjne instalacji przy pompie obiegowej pracującej z prędkością 3
- V3 = Ciśnienie dyspozycyjne instalacji przy pompie obiegowej pracującej z prędkością 4
- A1 = Moc pobierana przez pompę obiegową przy prędkości 2
- A2 = Moc pobierana przez pompę obiegową przy prędkości 3
- A3 = Moc pobierana przez pompę obiegową przy prędkości 4

**By-pass zamknięty**



11



## 1.18 POMPA OBIEGOWA

### Z NOWYM MODUŁEM ELEKTRONICZNYM WAVE 3.

Dostarczony kocioł zawiera pompę obiegową wyposażoną w regulator prędkości.

Takie ustawienia są odpowiednie dla większości rozwiązań instalacyjnych.

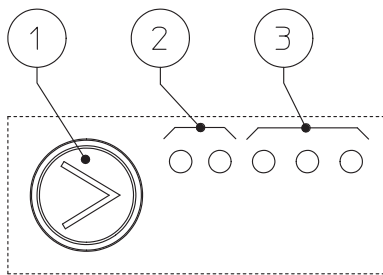
Pompa obiegowa jest wyposażona w elektroniczny układ sterowania, który pozwala na ustawienie zaawansowanych funkcji. Aby zapewnić prawidłowe działanie, należy wybrać najodpowiedniejszy rodzaj działania do instalacji i wybrać prędkość w dostępnym zakresie, stawiając na pierwszym miejscu oszczędność energii.

**Regulacja By-pass (Szcz. 20 Rys. 15).** Kocioł opuszcza fabrykę z całkiem otwartym by-passem.

W przypadku potrzeby dostosowania do szczególnych wymagań instalacji, by-pass można ustawić w pozycji od minimum (by-pass zamknięty) do maksimum (by-pass otwarty). Wyregulować za pomocą płaskiego śrubokręta, obracając w prawo otwieramy by-pass, w kierunku przeciwnym zamykamy by-pass.

#### Wybór trybu działania.

Podczas pracy pompy obiegowej ustawiona konfiguracja wyświetlana jest za pomocą specjalnego kodu diod LED. Krótkie naciśnięcie przycisku powoduje zmianę ustawienia.



Legenda:

- 1 - Przycisk wyboru funkcji
- 2 - 2 diody LED zielone (G) / czerwone (R)
- 3 - 3 diody LED żółte (Y)

12

**Uwaga:** Pompa obiegowa posiada różne tryby pracy, tym niemniej należy wybrać tryb pracy z krzywą stałą zgodnie z poniższą tabelą.

Dioda LED pompy obiegowej	Opis
G G Y Y Y ● ○ ● ○ ○	Nie używać
G G Y Y Y ● ○ ● ● ○	Nie używać
G G Y Y Y ● ○ ● ● ●	Nie używać
G G Y Y Y ○ ● ● ○ ○	Nie używać
G G Y Y Y ○ ● ● ● ○	Nie używać
G G Y Y Y ○ ● ● ● ●	Nie używać
G G Y Y Y ○ ○ ● ○ ○	Krzywa stała, prędkość 1
G G Y Y Y ○ ○ ● ● ○	Krzywa stała, prędkość 2
G G Y Y Y ○ ○ ● ● ●	Krzywa stała, prędkość 3

Krzywa stała: pompa obiegowa pracuje z zachowaniem stałej prędkości.

W przypadku kotła „NIKE ECO 24” domyślnym ustawieniem pompy obiegowej jest „Krzywa stała prędkości 2”.

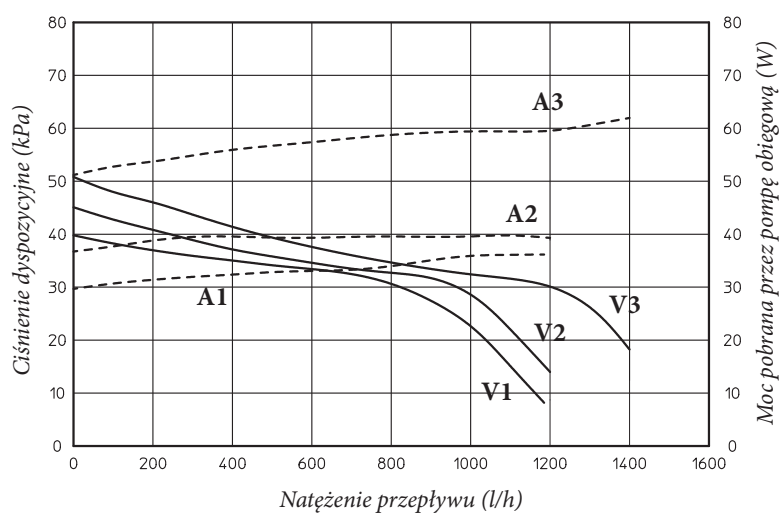
**Diagnostyka w czasie rzeczywistym:** w przypadku wadliwego działania LED dostarczają informacji dotyczących stanu działania pompy obiegowej, patrz tabela (Rys. 13):

Dioda LED pompy obiegowej (pierwsza czerwona dioda LED)	Opis	Diagnostyka	Środek zaradczy
R Y Y Y Y ● ○ ○ ○ ●	Pompa obiegowa zablokowana mechanicznie	Pompa obiegowa nie może automatycznie ponownie się uruchomić z powodu nieprawidłowości	Należy poczekać na wykonanie przez pompę obiegową prób automatycznego odblokowania lub odblokować wał silnika ręcznie przy użyciu śruby na środku głowicy. Jeśli nieprawidłowość się utrzymuje, należy wymienić pompę obiegową.
R Y Y Y Y ● ○ ○ ● ○	Nieprawidłowa sytuacja (pompa obiegowa kontynuuje pracę). niskie ciśnienie zasilania	Napięcie poza zakresem < 160 Vac	Sprawdzić zasilanie elektryczne
R Y Y Y Y ● ○ ● ○ ○	Nieprawidłowość elektryczna (Zablokowana pompa obiegowa)	Pompa obiegowa jest zablokowana z powodu niedostatecznego zasilania lub poważnej awarii	Sprawdzić zasilanie elektryczne; jeśli nieprawidłowość się utrzymuje, należy wymienić pompę obiegową.

13

## Ciśnienie dyspozycyjne instalacji.

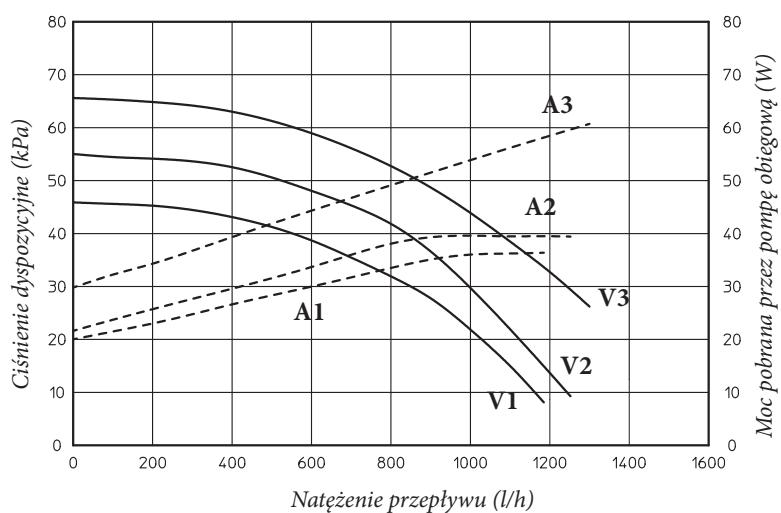
## By-pass otwarty



## Opis:

- V1 = Ciśnienie dyspozycyjne instalacji przy pompie obiegowej pracującej z prędkością 1
- V2 = Ciśnienie dyspozycyjne instalacji przy pompie obiegowej pracującej z prędkością 2
- V3 = Ciśnienie dyspozycyjne instalacji przy pompie obiegowej pracującej z prędkością 3
- A1 = Moc pobierana przez pompę obiegową przy prędkości 1
- A2 = Moc pobierana przez pompę obiegową przy prędkości 2
- A3 = Moc pobierana przez pompę obiegową przy prędkości 3

## By-pass zamknięty



### 1.19 ZESTAWY DOSTĘPNE NA ZAMÓWIENIE.

- Zestaw zaworów odcinających instalacji. Kocioł przystosowany jest do zainstalowania zaworów odcinających instalacji do wprowadzenia na rurach zasilania i powrotnych grupy połączeniowej. Taki zestaw jest bardzo przydatny w momencie konserwacji, ponieważ pozwala na opróżnienie tylko kotła, bez konieczności opróżniania całej instalacji.
- Zestaw dozujący polifosforany. Dozownik polifosforanów obniża tworzenie się osadów wapiennych, zachowując z upływem czasu, oryginalne warunki wymiany cieplnej i wytwarzania ciepłej wody użytkowej (c.w.u.) Kocioł jest przystosowany do użycia zestawu dozującego polifosforany.  
**N.B.:** jest to rodzaj chemicznego uzdatniania ciepłej wody użytkowej, jeżeli przewidują je obowiązujące przepisy.
- Zestaw centralki instalacji strefowych. W przypadku chęci podziału instalacji c.o. na więcej stref (**maksymalnie trzy**) o odmiennych niezależnych ustawieniach i aby utrzymać wysokie natężenie przepływu wody dla każdej strefy, Immergas dostarcza na żądanie zestaw instalacji strefowych.

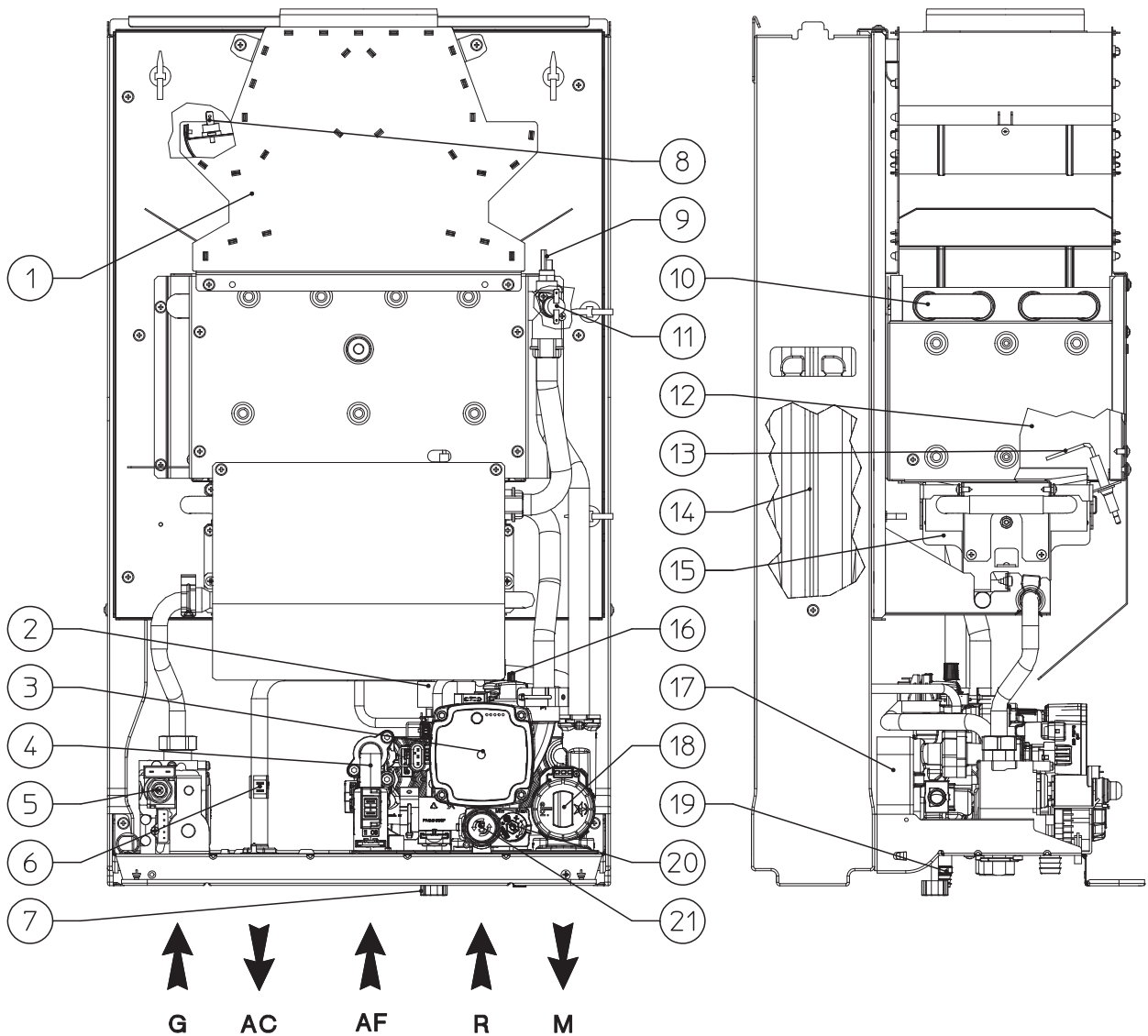
Wyżej omówione zestawy dostarczane są kompletne i wyposażone w broszurę z informacjami o ich montażu i eksploatacji.

## 1.20 ELEMENTY KOTŁA.

INSTALATOR

UŻYTKOWNIK

SERWISANT



Opis:


- 1 - Przerwywacz ciągu spalin
- 2 - Presostat instalacji
- 3 - Pompa obiegowa kotła
- 4 - Flusostat w.u.
- 5 - Zawór gazu
- 6 - Sonda c.w.u.
- 7 - Zawór napełniania instalacji
- 8 - Termostat spalin
- 9 - Sonda zasilania
- 10 - Wymiennik pierwotny


- 11 - Termostat bezpieczeństwa
- 12 - Komora spalania
- 13 - Elektrody zapłonu i kontroli
- 14 - Naczynie przeponowe instalacji
- 15 - Palnik
- 16 - Zawór odpowietrzający
- 17 - Wymiennik w.u.
- 18 - Zawór trójdrożny (z napędem)
- 19 - Zawór opróżniania instalacji
- 20 - By-pass
- 21 - Zawór bezpieczeństwa 3 bary

## 2 INSTRUKCJE OBSŁUGI I KONSERWACJI.


### 2.1 UWAGI OGÓLNE.

#### UWAGA:

- Nie wystawiać wiszącego kotła na bezpośrednie opary z płyt kuchennych. 
- Urządzenie mogą obsługiwać dzieci w wieku od lat 8 oraz osoby o ograniczonych zdolnościach fizycznych, sensorycznych lub umysłowych, lub nieposiadające doświadczenia lub wiedzy, pod warunkiem, że są one nadzorowane lub otrzymały instrukcje dotyczące bezpiecznego użytkowania urządzenia i zrozumienia związanych z nim zagrożeń. Dzieci nie mogą bawić się urządzeniem. Czyszczenia i konserwacji należących do użytkownika nie mogą wykonywać dzieci bez nadzoru.
- W celach bezpieczeństwa należy sprawdzić, czy końcówki zasysania i/lub odprowadzania spalin (o ile zostały przewidziane) nie są zatkane, nawet tymczasowo.
- W razie chęci dezaktywacji czasowej kotła należy:
  - a) opróżnić instalację hydrauliczną, jeżeli nie jest przewidziane użycie środka antyzamarzaniowego;
  - b) odłączyć kocioł od zasilania elektrycznego, hydraulicznego i gazowego.
- W razie prac lub konserwacji struktur umieszczonych w niedużej odległości od przewodów lub urządzeń spustu spalin i ich akcesoriów, wyłączyć urządzenie, a po zakończeniu prac zlecić sprawdzenie wydajności przewodów oraz urządzeń wykwalifikowanemu personelowi.
- Nie czyścić urządzenia lub jego części produktami łatwopalnymi.
- Nie pozostawiać pojemników ani substancji łatwopalnych w pomieszczeniu, gdzie zainstalowane jest urządzenie.


- Nie otwierać i nie naruszać urządzenia. 
- Nie demontować i nie naruszać przewodów pobierających i spustowych.
- Używać wyłącznie urządzeń interfejsu użytkownika wymienionych w niniejszej części instrukcji.
- Nie wchodzić na urządzenie i nie używać go jako podstawy wsparcia.


#### UWAGA:

użycie jakiegokolwiek elementu, który korzysta z energii elektrycznej powoduje konieczność uwzględnienia niektórych podstawowych reguł: 

- nie dotykać urządzenia mokrymi lub wilgotnymi częściami ciała; nie dotykać będąc boso;
- nie ciągnąć za przewody elektryczne, nie wystawiać urządzenia na działanie czynników atmosferycznych (deszcz, słońce, itd.);
- przewód zasilania urządzenia nie może zostać wymieniony przez użytkownika;
- w razie uszkodzenia przewodu, wyłączyć urządzenie i zwrócić się do wyspecjalizowanego i wykwalifikowanego personelu aby go wymienić;
- w przypadku decyzji o braku korzystania z urządzenia na pewien okres czasu, należy odłączyć wyłącznik elektryczny zasilania.

#### UWAGA:

woda o temperaturze przekraczającej 50 °C może powodować poważne oparzenia. Przed jakimkolwiek użyciem zawsze kontrolować temperaturę wody. 

Temperatury wskazane na wyświetlaczu mają zakres tolerancji +/- 3°C spowodowany warunkami środowiska niemożliwymi do przypisania kotłowi. 

**UWAGA:**

w obecności woni gazu w budynkach:



- zamknąć urządzenie odcinające licznik gazowy lub główne urządzenie odcinające;
- jeżeli to możliwe, zamknąć kurek odcinający gaz na urządzeniu;
- jeżeli to możliwe, szeroko otworzyć drzwi i okna i wywołać przeciąg;
- nie używać otwartych płomieni (na przykład: zapalniczek, zapalek);
- nie palić;
- nie używać wyłączników elektrycznych, wtyczek, dzwonek, telefonów i domofonów w budynku;
- wezwać firmę posiadającą odpowiednie uprawnienia (np. Autoryzowany Serwis Techniczny firmy Immergas).

**UWAGA:**

w przypadku wyczucia zapachu spalinowego lub zauważenia dymu wydostającego się z urządzenia, należy je wyłączyć, odłączyć zasilanie elektryczne, zamknąć główny zawór gazu, otworzyć okna i wezwać firmę posiadającą odpowiednie uprawnienia (np. Autoryzowany Serwis Techniczny).

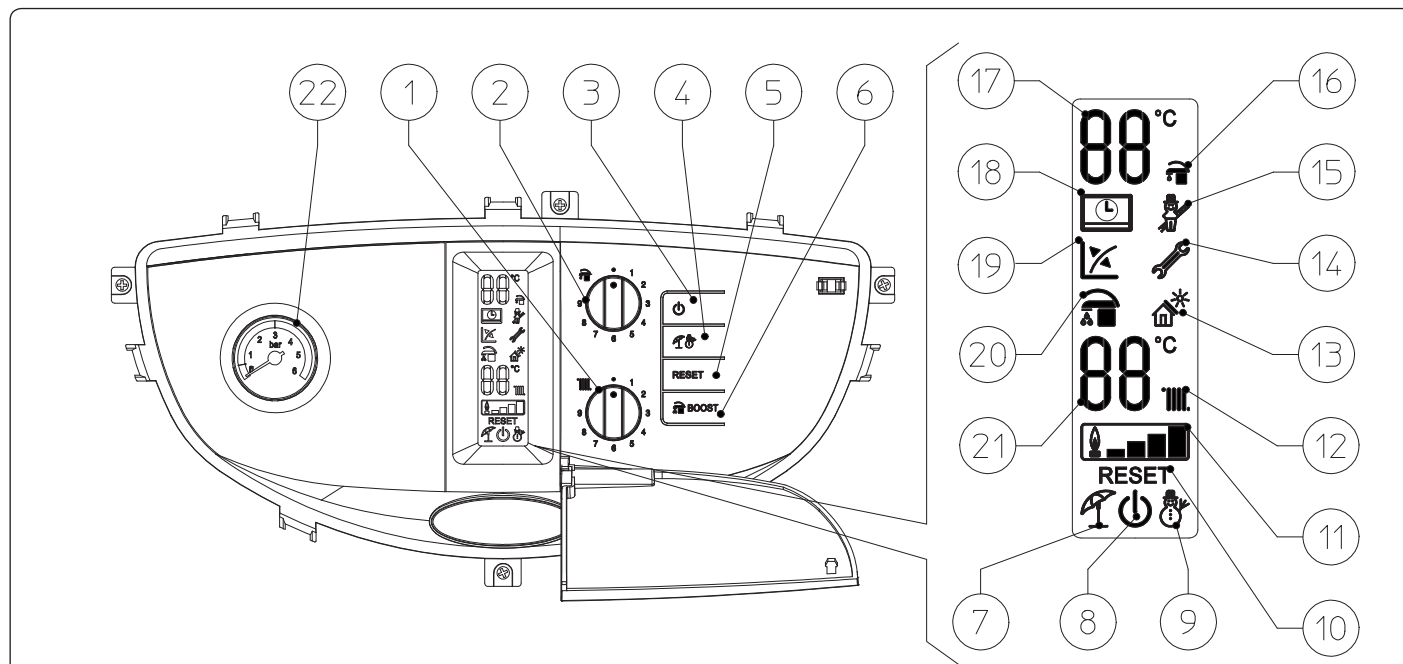
**UWAGA:**

po zakończeniu okresu eksploatacji produktu nie należy go wyrzucać wraz z odpadami z gospodarstwa domowego ani pozostawiać w środowisku, ale zlecić jego utylizację profesjonalnej firmie posiadającej odpowiednie uprawnienia, zgodnie z obowiązującymi przepisami. W sprawach dotyczących utylizacji należy kontaktować się z producentem.



2.2 CZYSZCZENIE I KONSERWACJA.

2.4 PANEL STEROWANIA.



Opis:

- |  |  |   |
|--|--|---|
| 1 - Przełącznik temperatury ogrzewania (c.o.)                                    | 11 - Symbol obecności płomienia i odpowiednia skala mocy               | 19 - Funkcjonowanie z aktywną sondą temperatury zewnętrznej (opcja) |
| 2 - Przełącznik temperatury c.w.u.   | 12 - Funkcjonowanie fazy c.o. aktywne                                  | 20 - Funkcja Booster aktywne  |
| 3 - Przycisk On / Stand-by / Off   | 13 - Funkcja słoneczna aktywne   | 21 - Ustawiona temperatura c.o.                                     |
| 4 - Przycisk Lato/Zima   | 14 - Obecność nieprawidłowości   | 22 - Manometr kotła   |
| 5 - Przycisk Reset   | 15 - Funkcja kominiarz w toku  |   |
| 6 - Przycisk Boost   | 16 - Funkcjonowanie fazy produkcji c.w.u. aktywne                      |   |
| 7 - Funkcjonowanie w trybie lato   | 17 - Ustawiona temperatura c.w.u.                                      |   |
| 8 - Kocioł w trybie Stand-by   | 18 - Kocioł podłączony do sterownika pogodowego V <sup>2</sup> (opcja) |   |
| 9 - Funkcjonowanie w trybie zima   |  |   |
| 10 - Kocioł zablokowany z koniecznością odblokowania za pomocą przycisku "RESET" |  |   |

## 2.5 EKSPLOATACJA KOTŁA.

Przed włączeniem sprawdzić, czy instalacja napełniona jest wodą i kontrolując, czy wskazówka manometru (Rys. 16, Odn. 22) wskazuje wartość zawartą między 1 ÷ 1,2 bar.

- Otworzyć kurek gazu przed kotłem.

- Wcisnąć przycisk (🔌), aż do włączenia się wyświetlacza, w tym momencie kocioł ustawia się w stanie poprzedzającym wyłączenie (Off).

- Jeśli kocioł jest w trybie gotowości, wcisnąć ponownie przycisk (🔌), aby go włączyć, w przeciwnym razie przejść do kolejnego punktu.

- Wcisnąć zatem przycisk (🌞) kolejno i ustawić kocioł na pozycji lato (🌞) lub zima (❄️).

• **Lato (🌞):** w tym trybie kocioł funkcjonuje tylko w celu produkcji c.w.u., temperaturę ustawia się przełącznikiem (Rys. 16, Odn. 2), a odpowiednia temperatura wskazywana jest na wyświetlaczu za pomocą wskaźnika (Rys. 16, Odn. 17).

Podczas żądania c.w.u. zapala się wskaźnik (🔥), w momencie włączenia palnika zapala się wskaźnik (🔥) obecności płomienia z odpowiednią skalą mocy, a wskaźnik (Rys. 16, Odn. 17) pokazuje chwilową temperaturę na wyjściu z wymiennika pierwotnego.

• **Zima (❄️):** w tym trybie kocioł funkcjonuje zarówno w produkcji c.w.u. jak i c.o. Temperatura c.w.u. regulowana jest zawsze przy pomocy przełącznika (Rys. 16 Odn. 2), temperaturę ogrzewania reguluje się za pomocą przełącznika (Rys. 16 Odn. 1) i odpowiednia temperatura wskazywana jest na wyświetlaczu za pomocą wskaźnika (Rys. 16 Odn. 21).

Podczas żądania c.o. zapala się wskaźnik (🔥), w momencie włączenia palnika zapala się wskaźnik (🔥) obecności płomienia z odpowiednią skalą mocy, a wskaźnik (Rys. 16, Odp. 21) pokazuje chwilową temperaturę na wyjściu z wymiennika pierwotnego. W fazie c.o. kocioł, w sytuacji gdy temperatura wody obecnej w instalacji jest wystarczająca do ogrzania grzejników, może funkcjonować aktywując jedynie pompę obiegową kotła (wskaźnik 12 zapalony).

Od tego momentu kocioł pracuje automatycznie. W razie braku żądania ciepła (ogrzewanie lub wytwarzanie c.w.u.), kocioł przenosi się do funkcji "oczekiwanie" jednoznacznej z zasilanym kotłem bez płomienia. Za każdym razem, gdy palnik się włączy, na wyświetlaczu pojawia się odpowiedni symbol (🔥) obecności płomienia z odnośną skalą mocy.

• **Funkcjonowanie ze sterownikiem pogodowym<sup>V2</sup> (CAR<sup>V2</sup>) (Opcja).** W przypadku przyłączenia CAR<sup>V2</sup> na wyświetlaczu pojawia się symbol (🌡️), parametry regulacji kotła można ustawiać z panela sterowania CAR<sup>V2</sup>, mimo to pozostaje aktywny na panelu sterowania kotła przycisk „RESET”, przycisk do wyłączenia (🔌) (tylko tryb „off”) i wyświetlacz, na którym jest wyświetlany stan funkcjonowania.

**Uwaga:** jeżeli ustawi się kocioł w trybie „off”, na CAR<sup>V2</sup> pojawi się symbol błędu połączenia „CON”, CAR<sup>V2</sup> pozostaje niemniej jednak zasilany, nie tracąc zapisanych w pamięci programów.

• **Praca w trybie solarnym (🌞\*).** Ta funkcja uaktywnia się automatycznie jeżeli kocioł odbiera sondę na wejściu w.u. (opcja) lub, gdy parametr "Opóźnienie zapłonu słonecznego" jest większy niż 0 sekund.

Podczas pobierania, jeżeli woda na wyjściu jest wystarczająco gorąca, kocioł nie włącza się, na wyświetlaczu pojawia się symbol poboru c.w.u. (🌞) i migający symbol funkcji słonecznej (🌞\*).

Gdy woda dostarczona przez system słoneczny posiada temperaturę niższą od ustawionej, kocioł włącza się; w tym momencie symbol funkcji słonecznej pozostanie stały.

• **Funkcja Booster (🌞).** Kocioł wyposażony jest w funkcję, która po uruchomieniu cyklicznie włącza kocioł w celu podgrzania wymiennika c.w.u., aby uzyskać dostęp do gorącej wody w jak najkrótszym czasie. Aby aktywować tę funkcję, wystarczy wcisnąć przycisk Boost (Rys. 16, Odn. 6) i odpowiedni symbol pojawi się na wyświetlaczu (🌞).

**Uwaga:** włączenie tej funkcji w przypadku wody, której właściwości mogą powodować powstanie osadów kamienia kotłowego, może spowodować ewentualnie przedwczesne zapchanie wymiennika c.w.u. (patrz Par. 1.7).

• **Funkcjonowanie z sondą zewnętrzną, opcja (🌡️).** W przypadku instalacji z opcjonalną sondą zewnętrzną, temperatura zasilania kotła do ogrzania pomieszczenia, zarządzana jest przez sondę zewnętrzną zależnie od mierzonej temperatury zewnętrznej (Par. 1.10). Można zmienić temperaturę zasilania, wybierając krzywą funkcjonowania za pomocą przełącznika (Rys. 16, Odn. 1) i wybierając wartość od „0 do 9”.

W przypadku obecności sondy zewnętrznej pojawia się na wyświetlaczu odpowiedni symbol (🌡️). W fazie c.o. kocioł w sytuacji, gdy temperatura wody obecna w instalacji jest wystarczająca do ogrzania kaloryferów może funkcjonować aktywując tylko pompę obiegową.

• **Tryb „Stand-by”.** Wcisnąć przycisk (Rys. 16 Odn. 3), aż do pojawienia się symbolu (🔌), od tego momentu kocioł pozostaje nieaktywny, niemniej jednak gwarantowana jest funkcja ochrony przed zamarzaniem, zapobiegająca blokadzie pompy i zaworu trójdrożnego oraz sygnalizacja ewentualnych anomalii.

### UWAGA:

w tym stanie kocioł jest jeszcze pod napięciem. ⚠️

• **Tryb „off”.** Po przytrzymaniu przycisku (🔌) przez 8 sekund wyświetlacz wyłączy się, a kocioł będzie całkowicie wyłączony. W tym trybie nie są gwarantowane funkcje bezpieczeństwa.

### UWAGA:

w tym stanie kocioł jest jeszcze pod napięciem. ⚠️

• **Funkcjonowanie wyświetlacza.** Podczas użytkowania panela sterowniczego, lub w przypadku włączenia palnika, wyświetlacz podświetla się, a po 15 sekundach nieaktywności jego jasność zmniejsza się, aż do wyświetlenia tylko aktywnych symboli, można zmienić tryb podświetlenia za pomocą parametru P2 w menu personalizacji płytki elektronicznej.



## 2.6 SYGNALIZACJE USTEREK I NIEPRAWIDŁOWOŚCI.

W przypadku wystąpienia nieprawidłowości, sygnalizuje je miganie wskaźnika (🔧) oraz miganie odpowiedniego kodu błędu (21), zgodnie z poniższą tabelą.

Ewentualnie na sterowniku pogodowym (CAR<sup>V2</sup>) kod błędu zostanie wyświetlony w postaci kodu numerycznego, znajdującego się przed lub po literze E (np. CAR<sup>V2</sup> = Exx).

Kod błędu	Zasygnalizowana nieprawidłowość	Przyczyna	Stan kotła/Rozwiązanie
01	<b>Blokada braku zapłonu</b>	W przypadku żądania c.o. lub c.w.u. kocioł nie włącza się w ustalonym czasie. Przy pierwszym włączeniu lub po długim okresie nieaktywności urządzenia, może okazać się konieczne usunięcie blokady.	Należy nacisnąć przycisk Reset (1)
02	<b>Blokada funkcji termostatu bezpieczeństwa (przegrzanie sondy NTC zasilania/powrotu)</b>	Jeśli podczas normalnego działania, z powodu nieprawidłowości, dochodzi do nadmiernego rozgrzania wewnątrz kotła, kocioł wprowadza się w stan blokady.	Należy nacisnąć przycisk Reset (1)
03	<b>Nieprawidłowość presostatu spalin</b>	Jeśli podczas normalnego działania, z powodu nieprawidłowości, dochodzi do nadmiernego nagrzania spalin, kocioł wprowadza się w stan blokady.	Należy nacisnąć na przycisk resetowania (1).
04	<b>Ogólna nieprawidłowość płyty kotła</b>	Uszkodzenie termostatu bezpieczeństwa (przegrzanie) lub anomalia kontroli płomienia.	Kocioł nie uruchamia się (1).
05	<b>Anomalia sondy odpływu</b>	Płyta wykrywa nieprawidłowość na sondzie NTC zasilania c.o.	Kocioł nie uruchamia się (1)
06	<b>Nieprawidłowość sondy c.w.u.</b>	Płyta wykrywa nieprawidłowość na sondzie NTC w.u. Ponadto w tym przypadku jest wstrzymana funkcja antyzamarzaniowa.	W tym przypadku kocioł wytwarza c.w.u., lecz nie w warunkach maksymalnych osiągnięć (1)
08	<b>Maksymalna liczba resetowania</b>	Liczba dostępnych już wykonanych resetów.	Można zresetować nieprawidłowość do 5 kolejnych razy, następnie funkcja zostaje zablokowana na przynajmniej godzinę i zyskuje się jedną próbę co godzinę dla maksymalnie 5 prób. Odłączając i włączając zasilanie urządzenia zyskuje się ponownie 5 prób.
10	<b>Niewystarczające ciśnienie w instalacji</b>	Ciśnienie wody wewnątrz obwodu ogrzewania nie jest wystarczające do zagwarantowania właściwego funkcjonowania kotła.	Należy sprawdzić na manometrze kotła, czy ciśnienie instalacji zawiera się między 1÷1,2 bara i ewentualnie przywrócić prawidłowe ciśnienie.
15	<b>Błąd konfiguracji</b>	Płyta wykrywa nieprawidłowość lub niezgodność na okablowaniu elektrycznym, kocioł nie uruchamia się.	W razie przywrócenia normalnego stanu, kocioł uruchamia się bez konieczności jego resetowania (1).
20	<b>Blokada - niepożądany płomień</b>	Pojawia się w przypadku dyspersji w obwodzie wykrywania lub nieprawidłowości w kontroli płomienia.	Należy nacisnąć przycisk Reset (1)
24	<b>Nieprawidłowość panelu przycisków</b>	Płyta wykrywa nieprawidłowość na panelu przycisków.	W razie przywrócenia normalnego stanu, kocioł uruchamia się bez konieczności jego resetowania (1).
27	<b>Obieg niewystarczający</b>	Pojawia się w przypadku przegrzania kotła spowodowanego niskim obiegiem wody w obwodzie pierwotnym; powody mogą być następujące: - niski obieg w instalacji; sprawdzić, czy nie ma przerwania na obwodzie ogrzewania i czy instalacja jest całkowicie wolna od powietrza (odpowietrzona); - pompa obiegowa zablokowana; należy odblokować pompę obiegową.	Należy nacisnąć na przycisk resetowania (1).

(1) Gdy blokada lub nieprawidłowość wydłuża się, należy wezwać firmę posiadającą uprawnienia (na przykład Autoryzowany Serwis Techniczny)

(2) Taką anomalię można tylko sprawdzić na liście błędów w menu "Informacje"

Kod błędu	Zasygnalizowana nieprawidłowość	Przyczyna	Stan kotła/Rozwiązanie
31	Zanik połączenia ze zdalnym sterowaniem	Pojawia się w razie podłączenia do niekompatybilnego zdalnego sterowania lub w razie utraty połączenia między kotłem a sterowaniem zdalnym.	Należy odłączyć i ponownie załączyć napięcie kotła. Jeśli nawet przy ponownym włączeniu nie zostanie wykryte Zdalne Sterowanie, kocioł przechodzi do pracy lokalnej korzystając ze sterowania obecnego na panelu sterowania. W tym przypadku nie można włączyć funkcji „Ogrzewanie” (1).
37	Niskie ciśnienie zasilanie	Pojawia się, gdy napięcie zasilania jest niższe od dopuszczalnego i koniecznego dla prawidłowego działania kotła.	W razie przywrócenia normalnego stanu, kocioł uruchamia się bez konieczności jego resetowania (1)
38	Utrata sygnału płomienia	Pojawia się w przypadku, gdy kocioł jest włączony prawidłowo i dochodzi do nieoczekiwanego wyłączenia płomienia palnika; zostaje przeprowadzona nowa próba włączenia i, w razie przywrócenia normalnego stanu, kocioł nie musi być zresetowany.	W razie przywrócenia normalnego stanu, kocioł uruchamia się bez konieczności jego resetowania (1) (2)
43	Blokada z powodu utraty sygnału płomienia	Występuje, gdy w ciągu ustalonego czasu, kilka razy z rzędu pojawia się błąd “Utraty sygnału płomienia (38)”.	Należy nacisnąć na przycisk resetowania. Przed ponownym uruchomieniem kocioł wykona cykl post-wentylacji. (1)
44	Blokada z powodu przekroczenia maksymalnego całkowitego czasu częstego otwierania zaworu gazu	Występuje w przypadku, gdy czas otwarcia zaworu gazu przekracza czas przewidziany do normalnego funkcjonowania bez włączenia się kotła.	Należy nacisnąć przycisk Reset (1)
44	Blokada z powodu maksymalnego czasu częściowego otwarcia zaworu gazu	Następuje w przypadku, gdy zawór gazu pozostaje otwarty przez czas przekraczający czas przewidziany do normalnego funkcjonowania bez włączenia się kotła.	Należy nacisnąć na przycisk resetowania (1).

(1) Gdy blokada lub nieprawidłowość wydłuża się, należy wezwać firmę posiadającą uprawnienia (na przykład Autoryzowany Serwis Techniczny)

(2) Taką anomalię można tylko sprawdzić na liście błędów w menu “Informacje”

## 2.7 WYŁĄCZENIE KOTŁA.

Wyłączyć kocioł, ustawiając go na tryb "off"; wyłączyć wyłącznik wielobiegunowy zewnętrzny względem kotła i zamknąć kurek gazu przed urządzeniem. Nie pozostawiać kotła niepotrzebnie włączonego, gdy nie jest wykorzystywany przez długi okres.

## 2.8 PRZYWRÓCENIE CIŚNIENIA INSTALACJI OGRZEWANIA (C.O.).

Sprawdzać okresowo ciśnienie wody instalacji. Wskazówka manometru kotła musi wskazywać wartość między 1 i 1,2 Bara. *Jeśli ciśnienie jest niższe niż 1 bar (gdy instalacja jest zimna), konieczne jest przywrócenie stanu początkowego za pomocą kurka umieszczonego w dolnej części kotła (Szcz. 7, Rys. 15).*

**N.B.:** zamknąć kurek po wykonaniu tej czynności.

Jeśli ciśnienie zbliża się do wartości bliskich 3 barom, istnieje ryzyko interwencji zaworu bezpieczeństwa.

W takim przypadku należy usunąć wodę z zaworu odpowietrzającego grzejnika, do czasu ustawienia ciśnienia na 1 bar lub poprosić o pomoc wykwalifikowanego personelu.

Jeśli obniżanie się ciśnienia pojawiałoby się często, zwrócić się o interwencję wykwalifikowanego personelu, aby usunąć ewentualną nieszczelność w instalacji.

## 2.9 OPRÓŻNIENIE INSTALACJI.

Aby opróżnić kocioł, należy skorzystać ze specjalnego zaworu opróżniania (Szcz. 19, Rys. 15).

Przed przeprowadzeniem tej czynności, należy się upewnić czy kurek napełnienia jest zamknięty.

### UWAGA:

**jeżeli do obwodu instalacji wprowadzono glikol, upewnić się że jest on usuwany do odpływu ścieków zgodnie z normą EN 1717**



## 2.10 OPRÓŻNIANIE OBWODU WODY UŻYTKOWEJ.

W celu wykonania tej czynności należy zawsze pamiętać o zamknięciu wejścia zimnej wody użytkowej przed urządzeniem.

Otworzyć dowolny kurek ciepłej wody użytkowej aby umożliwić rozładowanie ciśnienia w danym obwodzie.

## 2.11 OCHRONA PRZED ZAMARZANIEM.

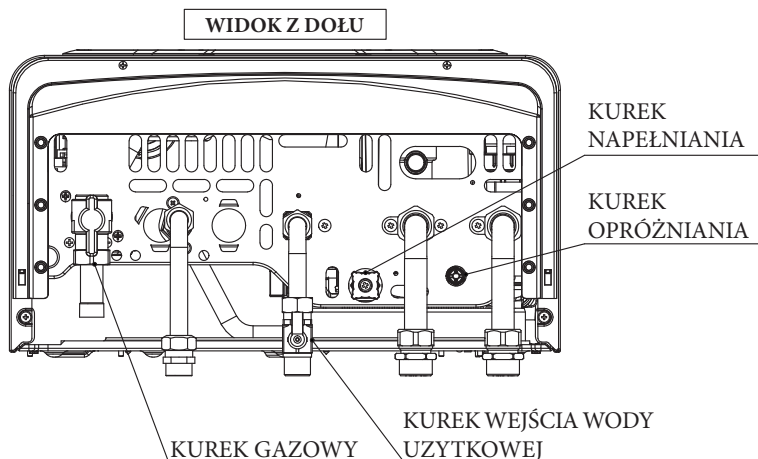
Kocioł serii jest wyposażony w funkcję ochronną przed zamarzaniem, która automatycznie uruchamia palnik, gdy temperatura spada poniżej 4°C i zatrzymuje się po przekroczeniu 42°C. Funkcja mrozoochronna jest zagwarantowana, jeśli wszystkie części urządzenia działają idealnie i nie trwa "blokada" ani kocioł nie jest w trybie "off" [wył]. Aby uniknąć utrzymywania instalacji przy pracy w razie przedłużonej nieobecności, należy całkowicie opróżnić instalację lub dodać do wody instalacji ogrzewania substancje zapobiegające zamarzaniu. W obydwu przypadkach obwód w.u. kotła musi zostać opróżniony. W instalacjach często opróżnianych, niezbędne jest napełnienie wodą odpowiednio przygotowaną, aby wyeliminować twardość, która może spowodować powstawanie osadów wapiennych.

## 2.12 CZYSZCZENIE OBUDOWY.

Aby oczyścić obudowę kotła korzystać z wilgotnych ściereczek i neutralnego mydła. Nie używać ściernych płynów ani proszku.

## 2.13 DEMONTAŻ KOTŁA.

W razie decyzji definitywnego odłączenia kotła, zlecić wykonanie następujących czynności wykwalifikowanemu personelowi, upewniając się, że uprzednio zostanie wyłączone zasilanie: elektryczne, wodne i paliwa oraz że zostanie przykryty kolektor słoneczny.



### 3 INSTRUKCJE W ZAKRESIE KONSERWACJI I WERYFIKACJI POCZĄTKOWEJ.

#### 3.1 UWAGI OGÓLNE.

##### UWAGA:

operatorzy wykonujący montaż i konserwację urządzenia muszą obowiązkowo używać środków ochrony indywidualnej (ŚOI) przewidzianych przez obowiązujące przepisy przedmiotowe.



N.B.: lista możliwych ŚOI nie jest wyczerpująca, ponieważ wskazane są one przez pracodawcę.

##### UWAGA:

przed wykonaniem jakiegokolwiek czynności konserwacyjnej sprawdzić czy:

- odłączono napięcie elektryczne od urządzenia;
- zamknięto zawór gazowy;
- usunięto ciśnienie z instalacji i obiegu wody użytkowej.



Ryzyko szkód materialnych w wyniku użycia sprayów i płynów do wykrywania nieszczelności.

Spraye i płyny do wykrywania nieszczelności powodują zatkanie otworu odniesienia PR (Poz. 7 Rys. 20), zaworu gazu, co prowadzi do jego nieodwracalnego uszkodzenia.

Podczas czynności instalacyjnych i naprawy nie rozpylać sprayów lub płynów w górnej części zaworu gazu (strona połączeń elektrycznych).

##### Dostawa części zamiennych.

Jeżeli podczas czynności konserwacyjnych lub naprawczych używa się części nieposiadających odpowiednich certyfikatów lub niewłaściwych, oprócz utraty gwarancji urządzenia można również utracić jego zgodność, a sam produkt może nie spełniać wymagań obowiązujących przepisów.

W związku z powyższym, w przypadku wymiany części używać wyłącznie oryginalnych części wymiennych Immergas.



Jeżeli nadzwyczajna konserwacja urządzenia wymaga zapoznania się z dodatkową dokumentacją, zwrócić się do Autoryzowane Centrum Pomocy Technicznej.



#### 3.2 KONTROLA POCZĄTKOWA.

Aby uruchomić kocioł, należy:



- sprawdzić rodzaj używanego gazu w stosunku do gazu, dla którego przewidziany jest kocioł;
- sprawdzić podłączenie do sieci 230V-50Hz, uwzględnienie biegunowości L-N (faza-zero) i uziemienie;
- sprawdzić, czy instalacja ogrzewania jest pełna wody kontrolując, czy wskazówka manometru kotła wskazuje ciśnienie 1÷1,2 Bara.
- włączyć kocioł i sprawdzić właściwy zapłon;
- sprawdzić, czy maksymalne, średnie i minimalne natężenie przepływu gazu i ciśnienia są zgodne z tymi wskazanymi w instrukcji (Par. 4.1);
- sprawdzić zadziałanie urządzenia bezpieczeństwa w przypadku braku gazu i odpowiadający temu czas zadziałania;
- sprawdzić zadziałanie wyłącznika głównego umieszczonego przed kotłem;
- sprawdzić ciąg istniejący podczas normalnego funkcjonowania urządzenia, korzystając, na przykład z ciążomierza umieszczonego tuż przy wyjściu spalin urządzenia;
- sprawdzić, czy w pomieszczeniu nie dochodzi do cofania się produktów spalania, również podczas funkcjonowania ewentualnych wentylatorów elektrycznych;
- sprawdzić ingerencję elementów regulacyjnych;
- zaplombować urządzenia regulacji natężenia gazu (gdyby ustawienia zostały zmienione);
- sprawdzić wytwarzanie c.w.u.;
- sprawdzić szczelność obwodów hydraulicznych;
- sprawdzić wentylację i/lub przewietrzenie lokalu instalacji tak jak przewidziano.

**Jeśli tylko jedna z kontroli dotyczących bezpieczeństwa okazałaby się negatywna, instalacja nie może zostać uruchomiona.**

### 3.3 COROCZNA KONTROLA I KONSERWACJA URZĄDZENIA.



Co najmniej raz w roku, w celu zagwarantowania funkcjonalności, bezpieczeństwa i sprawności urządzenia w czasie, należy przeprowadzić następujące czynności kontrolne i konserwacyjne.

- Wyczyścić wymiennik od strony spalin.
- Wyczyścić palnik główny.
- Sprawdzić prawidłowe umieszczenie, integralność i czystość elektrody kontroli i zapłonu; usunąć ewentualnie obecny tlenek.
- Sprawdzić wzrokowo w przerywaczu ciągu, czy nie ma śladów zużycia lub korozji.
- Sprawdzić regularność zapłonu i funkcjonowania.
- Sprawdzić właściwe skalibrowanie palnika w fazie w.u. i c.o.
- Sprawdzić prawidłowe działanie urządzeń sterujących i regulacji urządzenia, a w szczególności:
  - działanie elektrycznego przełącznika głównego poza kotłem;
  - działanie termostatu regulacji instalacji;
  - działanie termostatu regulacji w.u.
- Sprawdzić szczelność obwodu gazu urządzenia i instalacji wewnętrznej.
- Sprawdzić zadziałanie urządzenia w przypadku braku gazu jonizacyjnej kontroli płomienia, czas zadziałania musi być mniejszy niż 10 sekund.
- Sprawdzić wzrokowo brak przecieków wody i śladów rdzy z/na złączkach.
- Sprawdzić wzrokowo, czy spust zaworów bezpieczeństwa wody nie jest zatkany.
- Sprawdzić, czy ciśnienie naczynia wyrównawczego ogrzewania c.o., po spuszczeniu ciśnienia instalacji i ustawiając ją na zero (możliwy do odczytania na manometrze kotła) wynosi 1,0 bar.
- Sprawdzić, czy ciśnienie statyczne instalacji (gdy instalacja jest zimna i po napełnieniu instalacji przy pomocy kurkowego zaworu napełniania) zawiera się między 1 i 1,2 Bara.
- Sprawdzić wzrokowo, czy urządzenia bezpieczeństwa i sterujące nie zostały naruszone i/lub nie doszło na nich do zwarcia a w szczególności:
  - termostat bezpieczeństwa temperatury;
  - presostat wody;
  - termostat kontroli odprowadzania dymu.
- Sprawdzić stan instalacji elektrycznej, a w szczególności:
  - przewody zasilania elektrycznego muszą znajdować się w prowadnicach kabli;
  - na kablach nie mogą znajdować się ślady zaczerwień lub przypaleń.

Oprócz corocznej konserwacji należy sprawdzać sprawność cieplną instalacji grzewczej w sposób i z częstotliwością zgodnymi z obowiązującymi przepisami technicznymi.

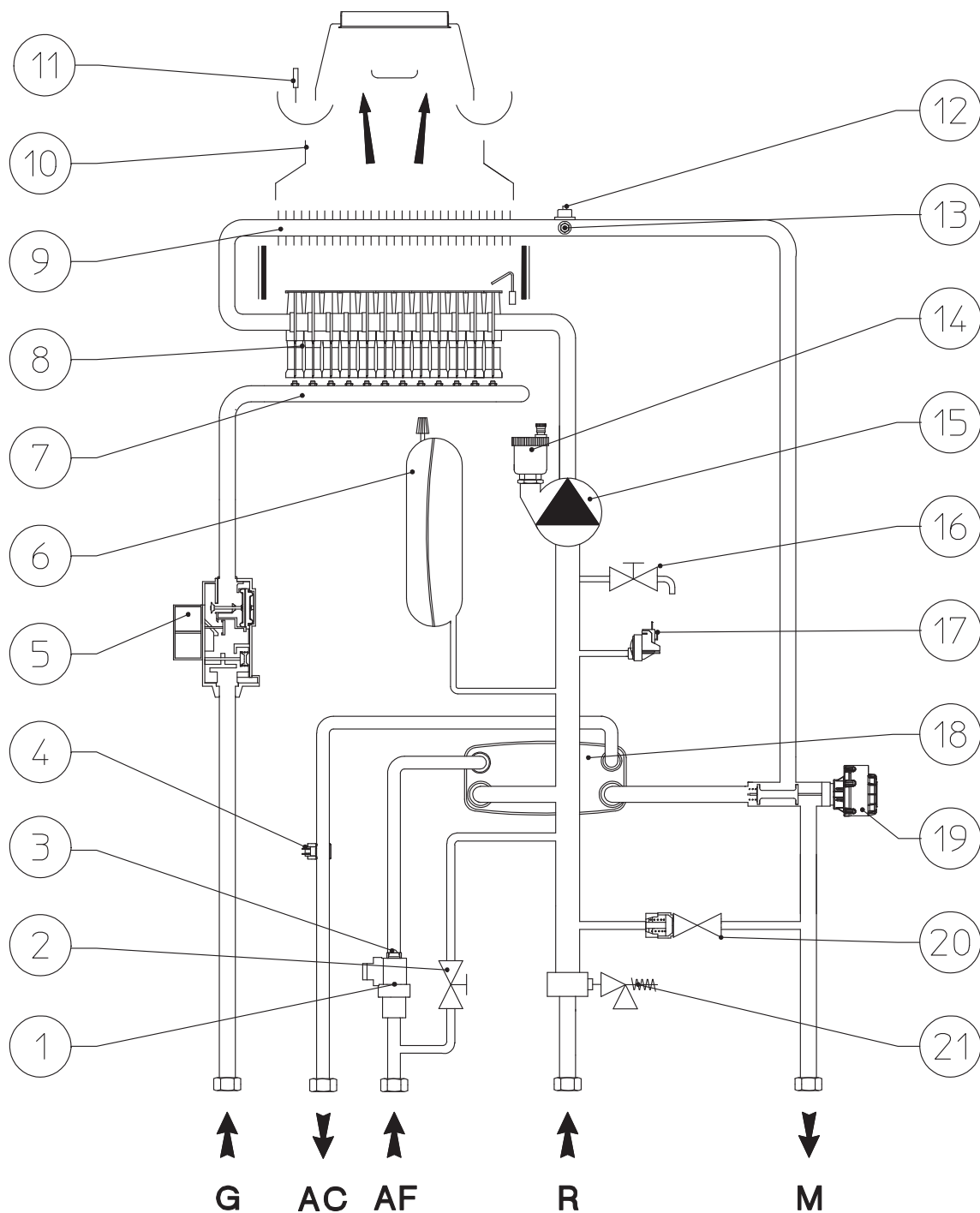


### 3.4 SCHEMAT HYDRAULICZNY.

INSTALATOR

UŻYTKOWNIK

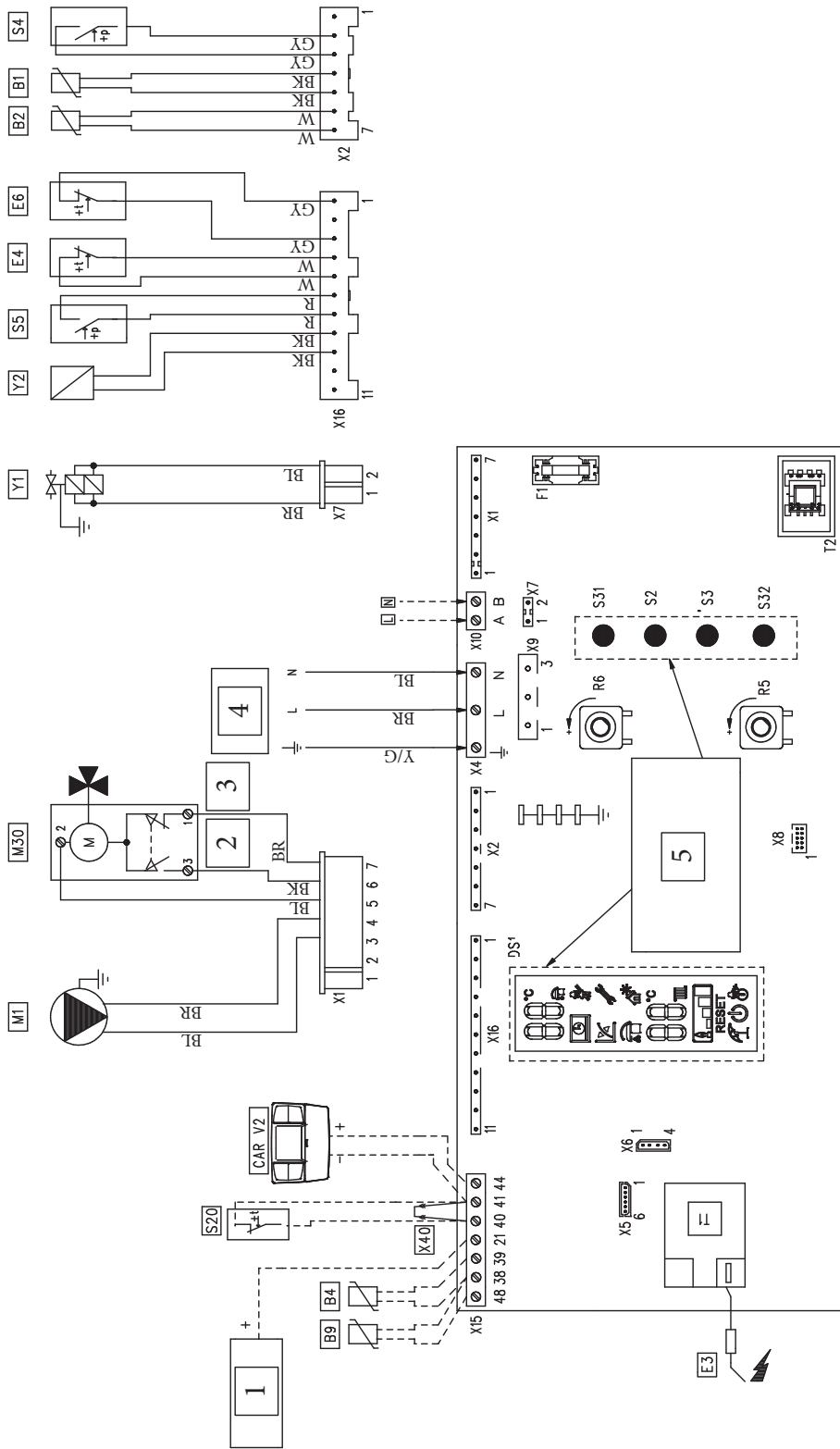
SERWISANT



**Opis:**

- |                                    |                                   |                          |
|------------------------------------|-----------------------------------|--------------------------|
| 1 - Flusostat w.u.                 | 12 - Termostat bezpieczeństwa     | G - Doprowadzenie gazu   |
| 2 - Zawór napełniania instalacji   | 13 - Sonda zasilania              | AC - Wyjście c.w.u.      |
| 3 - Ogranicznik przepływu          | 14 - Zawór odpowietrzający        | AF - Wejście z.w.u.      |
| 4 - Sonda c.w.u.                   | 15 - Pompa obiegowa kotła         | R - Powrót instalacji    |
| 5 - Zawór gazu                     | 16 - Zawór opróżniania instalacji | M - Zasilanie instalacji |
| 6 - Naczynie przeponowe instalacji | 17 - Presostat instalacji         |                          |
| 7 - Kolektor gazu                  | 18 - Wymiennik w.u.               |                          |
| 8 - Palnik                         | 19 - Zawór trójdrożny (z napędem) |                          |
| 9 - Wymiennik pierwotny            | 20 - By-pass                      |                          |
| 10 - Przerwywacz ciągu spalin      | 21 - Zawór bezpieczeństwa 3 bary  |                          |
| 11 - Termostat spalin              |                                   |                          |

### 3.5 SCHEMAT ELEKTRYCZNY.



**Opis:**

- 1 - Płyta rozdzielacza DIM (opcja)
- 2 - c.w.u.
- 3 - C.O.
- 4 - Zasilanie 230 Vac 50 Hz
- 5 - NB: Interfejs użytkownika znajduje się po stronie spawania płyty kotła
- B1 - Sonda zasilania
- B2 - Sonda c.w.u.
- B4 - Sonda zewnętrzna (opcja)
- B9 - Sonda wejścia w.u. (opcja)
- CAR V2 - Sterownik Pogodowy CAR wersja 2 (opcja)
- DS1 - Wyświetlacz

- E3 - Elektroda zapłonu i kontroli
- E4 - Termostat bezpieczeństwa
- E6 - Termostat spalni
- F1 - Bezpiecznik linii
- M1 - Pompa obiegowa kotła
- M30 - Zawór trójdrożny
- R5 - Trymer temperatury w.u.
- R6 - Trymer temperatury ogrzewania (c.o.)
- S2 - Przelącznik funkcyjowania
- S3 - Przycisk reset blokad
- S4 - Flusostat w.u.
- S5 - Presostat instalacji

- S20 - Sterownik pokojowy (opcja)
- S31 - Przycisk On / Stand-by / Off
- S32 - Przycisk Boost
- T1 - Transformator zapłonowy
- T2 - Transformator płyty kotła
- U1 - Prostownik wewnętrzny łącznika zaworu gazu (obecny wyłączenie na zaworach gazu Honeywell)
- X40 - Mostek termostatu pokojowego
- Y1 - Zawór gazu
- Y2 - Modulator zaworu gazu

**Legenda kodów kolorów:**

- BK - Czarny
- BL - Niebieski
- BR - Brązowy
- G - Zielony
- GY - Szary
- R - Czerwony
- W - Biały
- Y - Żółty
- Y/G - Żółto-Zielony

SERWISANT

UŻYTKOWNIK

INSTALATOR

Zdalne sterowanie: kocioł jest przystosowany do pracy ze Sterownikiem pogodowym <sup>v2</sup> (CAR<sup>v2</sup>), który należy przyłączyć do zacisków 41 i 44 łącznika X15 na płycie elektronicznej, uwzględniając biegunowość i usuwając mostek X40.

Termostat pokojowy: kocioł przystosowany jest do zastosowania Termostatu pokojowego (S20). Podłączyć go na zaciskach 40 i 41 usuwając mostek X40.

Łącznik X6 używany jest do podłączenia do PC.

Łącznik X8 używany jest do aktualizacji oprogramowania.

### 3.6 EWENTUALNE USTERKI I ICH PRZYCZYNY.

Prace konserwacyjne muszą być przeprowadzane przez firmę posiadającą uprawnienia (np. Autoryzowany Serwis Techniczny).



- **Zapach gazu.** Spowodowany wyciekami z systemu rurowego obwodu gazu. Należy sprawdzić szczelność obwodu dostarczania gazu.
- Spalanie nieregularne (płomień czerwony lub żółty). Pojawia się, gdy palnik jest zanieczyszczony lub pakiet płytek grzejnych kotła jest zatkaany. Oczyszczyć palnik lub pakiet płytek grzejnych.
- **Częste ingerencje termostatu bezpieczeństwa nadmiernej temperatury.** Może zależeć od braku wody w kotle, niskiego poziomu wody w instalacji lub zablokowanej pompy obiegowej. Sprawdzić na manometrze, czy ciśnienie instalacji zawarte jest między ustalonymi granicami. Sprawdzić, czy zawory grzejników nie są zamknięte i sprawdzić działanie pompy obiegowej.
- **Kocioł wytwarza kondensat.** Może zostać spowodowane zablokowaniem komina lub kominami o wysokości lub przekroju nieproporcjonalnym do kotła. Może również zależeć od funkcjonowania w zbyt niskiej temperaturze kotła. W tym przypadku, doprowadzić kocioł do pracy w temperaturze wyższej.
- **Częste włączanie się termostatu spalin.** Mogą wynikać z zacinania obwodu spalin. Sprawdzić kanał dymowy. Kanał dymny może być zatkany lub o wysokości lub przekroju niewłaściwym dla kotła. Wentylacja może być niewystarczająca (Patrz punkt-wentylacja pomieszczeń).
- **Obecność powietrza w instalacji.** Sprawdzić otwarcie kapturka odpowiedniego zaworu odpowietrzającego (Szcz. 16 Rys. 15). Sprawdzić, czy ciśnienie instalacji i wstępnego obciążenia naczynia przeponowego znajduje się wewnątrz ustalonych granic, wartość wstępnego obciążenia naczynia przeponowego ogrzewania musi wynosić 1,0 bara, wartość ciśnienia instalacji musi zawierać się między 1 i 1,2 bara.
- **Blokada zapłonu i Blokada komina.** Patrz par. 2.6 i 1.8 (przyłącze elektryczne).

### 3.7 MENU INFORMACJE.

Wciskając przycisk „” przez 4 sekundy, uaktywnia się „Menu informacji”, które umożliwia wyświetlenie niektórych parametrów roboczych kotła.

Aby przejrzeć poszczególne parametry, wcisnąć przycisk „RESET”.

Aby wyjść z menu, wcisnąć ponownie przycisk „” przez 4 sekundy, lub odczekać 120 sekund.


Kiedy menu jest aktywne, wskaźnik (17) pokazuje numer parametru, a wskaźnik (21) jego wartość.


Id Parametr (odn. 17)	Opis
d1	Wyświetla sygnał płomienia (uA)
d2	Wyświetla chwilową temperaturę zasilania CO na wyjściu z wymiennika pierwotnego
d3	Wyświetla chwilową temperaturę na wyjściu wymiennika w.u.
d4	Wyświetla wartość ustawioną dla ustawienia ogrzewania (jeśli jest obecne zdalne sterowanie).
d5	Wyświetla wartość ustawioną dla ustawienia w.u. (jeśli jest obecne zdalne sterowanie).
d6	Wyświetla zewnętrzną temperaturę otoczenia (jeżeli występuje sonda zewnętrzna) W przypadku temperatury poniżej zera wartość jest wyświetlana w sposób migający.
d7	Wyświetla temperaturę wody użytkowej na wejściu.



### 3.8 PROGRAMOWANIE PŁYTKI ELEKTRONICZNEJ.

Kocioł jest przystosowany do ewentualnego ustawienia niektórych parametrów funkcjonowania. Zmieniając te parametry jak opisano poniżej możliwe będzie dostosowanie kotła do własnych wymagań.

Aby uzyskać dostęp do programowania, należy wcisnąć równocześnie przez około 8 sekund przyciski „” i „RESET”.


Po wejściu do menu można przeglądać trzy obecne podmenu (s, p, t), wciskając przycisk „” przez 2 sekundy.

Przełącznikiem „regulacja w.u.” (2) wybiera się parametr, a przekręcając przełącznik „regulacja c.o.” (1) zmienia się jego wartość w zależności od dostępnego zakresu.

Kiedy menu jest aktywne, wskaźnik (17) pokazuje numer parametru, a wskaźnik (21) jego wartość.

Aby zapisać zmianę parametrów, wcisnąć przez 2 sekundy przycisk „RESET”.

Zapisywanie w pamięci sygnalizuje miganie wskaźników (17 i 21).

Z trybu programowania wychodzi się po upływie 2 minut lub wciskając jednocześnie przez około 5 sekund przyciski „” i „RESET”.

Id Parametr	Parametr	Opis	Zakres	Domyślne
S0	Moc minimalna c.o.	Kocioł wyposażony jest w modulację elektroniczną, która dostosowuje możliwości kotła do faktycznego zapotrzebowania ogrzewanych pomieszczeń. Dlatego też kocioł pracuje normalnie na polu zmiennym ciśnieniu gazu mieszczącym się między mocą minimalną i mocą maksymalną ogrzewania w zależności od ładunku cieplnego instalacji.	0 - 60 %	ustawiony zgodnie z testem fabrycznym
S1	Moc maksymalna c.o.	<b>UWAGA:</b> kocioł jest wyprodukowany i skalibrowany w fazie c.o. na mocy znamionowej. Potrzeba około 10 minut aby dojść do mocy znamionowej c.o., którą można zmienić wybierając parametr (S1). <b>UWAGA:</b> Wybór parametrów “Moc minimalna c.o.” i “Moc maksymalna c.o.”, w obecności żądania c.o., pozwala na włączenie kotła i zasilanie modulatora prądem odpowiadającym odpowiedniej ustawionej wartości.	0 - 99 %	99
S2	Wybór rodzaju gazu	Ustawienie tej funkcji służy do ustawienia kotła, by mógł pracować przy użyciu właściwego rodzaju gazu.	nG - Metan	nG
S3	Typ kotła	Ustala rodzaj kotła i tryb jego działania 0 = dwufunkcyjny 1 = zasobnik c.w.u. 24 kW 2 = zasobnik c.w.u. 28 kW 3 = zasobnik c.w.u. 32 kW	0 - 3	0
S4	Moc zapłonu	Ustala moc, przy której włączy się kocioł	0 - 50 %	ustawiony zgodnie z testem fabrycznym

Id Parametr	Parametr	Opis	Zakres	Domyślne
P0	Termostat w.u.	Ustala tryb wyłączenia w w.u. 1 Współzależny: wyłączenie kotła następuje w zależności od ustawionej temperatury. 0 Stały: temperatura wyłączenia jest stała na maksymalnej wartości niezależnie od wartości ustawionej na panelu sterowania.	0 - 1	1
P1	Zegar czasowy opóźnienia słonecznego	Kocioł jest ustawiony do natychmiastowego włączenia po pojawieniu się żądania c.w.u. W przypadku połączenia z zasobnikiem solarnym c.w.u. umieszczonym pod kotłem, można zrównoważyć odległość między zasobnikiem a kotłem, aby ciepła woda mogła dopłynąć do kotła. Należy ustawić czas konieczny do sprawdzenia, czy woda jest wystarczająco ciepła (patrz par. Podłączenie paneli słonecznych)	0 - 30 sekund	0
P2	Funkcjonowanie pompy obiegowej	Pompa obiegowa może funkcjonować na dwa sposoby. 0 przerywany: w trybie „zima” pompa obiegowa zarządzana jest przez termostat pokojowy lub sterownik pogodowy. 1 ciągły: w trybie „zima” pompa obiegowa jest zawsze zasilana dlatego też zawsze pracuje	0 - 1	0
P3	Przełącznik 1 (opcja)	Kocioł jest przystosowany do funkcjonowania z konfigurowaną płytką przełącznikową (opcja) 0 = Off 1 = Sterowanie główną strefą 2 = Alarm ogólny 3 = Faza c.o. aktywna 4 = Zasilanie zewn. zaworu gazu 5 = Sterowanie PTC Aquaceleris (Nie używać na tym modelu kotła)	0 - 5	0
P4	Przełącznik 2 (opcja)	Kocioł jest przystosowany do funkcjonowania z konfigurowaną płytką przełącznikową (opcja) 0 = Off 1 = Alarm ogólny 2 = Faza c.o. aktywna 3 = Zasilanie zewn. zaworu gazu 4 = Sterowanie podrzędną strefą (od TA na styku płytki przełącznikowej)	0 - 4	0
P5	Przełącznik 3 (opcja)	Kocioł jest przystosowany do funkcjonowania z konfigurowaną płytką przełącznikową (opcja) 0 = Off 1 = Zdalne uaktywnienie chillera 2 = Alarm ogólny 3 = Faza c.o. aktywna 4 = Zasilanie zewn. zaworu gazu 5 = Sterowanie PTC Aquaceleris (Nie używać na tym modelu kotła)	0 - 5	0

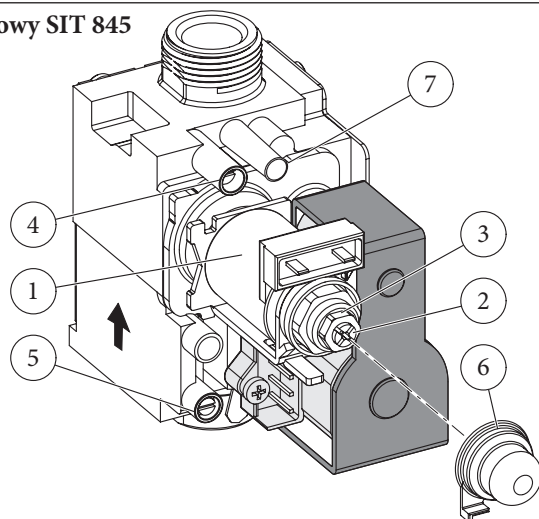
Id Parametr	Parametr	Opis	Zakres	Domyślne
t0	Zegary czasowe uruchamiania ogrzewania	Kocioł wyposażony jest w elektroniczny zegar czasowy, który zapobiega zbyt częstym zapłonom palnika w fazie c.o.	0 - 600 sekund	18
t1	Zegar czasowy rampy ogrzewania	Kocioł w fazie włączenia wykonuje rampę włączenia w celu osiągnięcia maksymalnej ustawionej mocy	0 - 840 sekund	65
t2	Opóźnienie zapłonów c.o. z TA i CR	Kocioł ustawiony jest do natychmiastowego włączenia po pojawieniu się żądania. W przypadku szczególnych instalacji (np. instalacje strefowe z termostatycznymi zaworami silnikowymi itd.) może okazać się konieczne opóźnienie zapłonu.	0 - 600 sekund	0
t3	Podświetlenie wyświetlacza	Ustala sposób podświetlenia wyświetlacza. <b>0 Automatem:</b> podczas użycia, wyświetlacz podświetla się i gaśnie po 15 sekundach braku aktywności, w przypadku anomalii wyświetlacz działa w trybie migania. <b>1 Off:</b> wyświetlacz jest zawsze podświetlony z małą intensywnością <b>2 On:</b> wyświetlacz jest zawsze podświetlony z dużą intensywnością.	0 - 2	0
t4	Wizualizacja wyświetlacza	Określa elementy wyświetlane przez wskaźniki 17 i 21 (Rys. 16). <b>0</b> Wskaźnik 17: wyświetla zadane ustawienie c.w.u.; Wskaźnik 21: w trybie zimowym wyświetla zadane ustawienie ogrzewania; w trybie letnim wskaźnik jest wyłączony <b>1</b> Wskaźnik 17: w obecności żądania wskaźnik jest zgaszony, przy braku żądania wskaźnik wyświetla zadaną nastawę c.w.u. Wskaźnik 21: w obecności żądania wskaźnik wyświetla chwilową temperaturę zasilania kotła, przy braku żądania w trybie letnim wskaźnik jest zgaszony, w trybie zimowym wyświetla zadaną nastawę c.o.	0 - 1	1

INSTALATOR

UŻYTKOWNIK

SERWISANT

Zawór gazowy SIT 845



Opis:

- 1 - Cewka
- 2 - Śruba regulacji mocy minimalnej
- 3 - Nakrętka regulacji mocy maksymalnej
- 4 - Pobór ciśnienia - wyjście zaworu gazu
- 5 - Pobór ciśnienia - wejście zaworu gazu
- 6 - Kapturek ochronny
- 7 - Połączenie regulatora ciśnienia (PR)

20

### 3.9 EWENTUALNE REGULACJE.

**N.B.:** aby dokonać regulacji na zaworze gazu, należy usunąć plastikowy kapturek (6), po zakończeniu regulacji zamontować go ponownie.

- Wstępne czynności dotyczące kalibracji.
  - Ustawić parametr S0 na 0%.
  - Ustawić parametr S1 na 99%.
- Włączyć funkcję "kominiarz".
  - Przejsz do trybu "kominiarz c.w.u.", otwierając kurek c.w.u.
- Regulacje cieplnej mocy znamionowej kotła.
  - Ustawić moc na maksymalnej wartości (99%), przekręcając przełącznik „regulacja ogrzewania (c.o.)” (1).
  - Wyregulować mosiężną nakrętką (Szc. 3 rys. 20) moc znamionową kotła, stosując się do wartości maksymalnego ciśnienia podanych w tabelach (Par. 4.1); przekręcając zgodnie z ruchem wskazówek zegara zwiększa się moc cieplną, w kierunku przeciwnym - zmniejsza.
- Regulacja cieplnej mocy znamionowej kotła.

**N.B.:** wykonać dopiero po przeprowadzeniu kalibracji ciśnienia znamionowego.

- Ustawić moc na minimalnej wartości (0%), korzystając zawsze z przełącznika „regulacja ogrzewania (c.o.)” (1).
  - Regulacji minimalnej mocy cieplnej dokonuje się przy użyciu plastikowej śruby z krzyżowym nacięciem (2), która znajduje się na zaworze gazowym, przytrzymując mosiężną nakrętkę (3).
  - Wyjść z trybu „Kominiarz” i utrzymać pracę kotła.
  - Regulacje minimalnej mocy cieplnej kotła w fazie ogrzewania.
- NB.:** kontynuować jedynie po wykonaniu kalibracji minimalnego ciśnienia kotła.
- Regulacji minimalnej mocy cieplnej w fazie ogrzewania (c.o.) dokonuje się zmieniając parametr (S0), zwiększając wartość - ciśnienie wzrasta, zmniejszając - ciśnienie maleje.
  - Ustawiane ciśnienie minimalnej mocy cieplnej kotła w fazie c.o. nie może być niższe od tego wskazanego w tabelach (Par. 4.1).

- Wyregulować (ewentualnie) maksymalną moc cieplną kotła w fazie c.o.

- Regulacji maksymalnej mocy cieplnej w fazie c.o. dokonuje się zmieniając parametr (S1), zwiększając wartość - ciśnienie wzrasta, zmniejszając - ciśnienie maleje.
- Ciśnienie, z którym należy wyregulować maksymalną moc cieplną kotła w fazie c.o., należy przeprowadzić zgodnie z tym, co pokazano w tabelach (Par. 4.1).


### 3.10 AUTOMATYCZNA FUNKCJA POWOLNEGO ZAPŁONU.

Podczas zapłonu płytka elektroniczna steruje stałym dopływem gazu pod ciśnieniem proporcjonalnym do zadanego parametru „S4”.

### 3.11 FUNKCJA „KOMINIARZ”.



Funkcja ta, jeśli uaktywniona, zmusza kocioł do pracy z mocą zmienną przez 15 minut.

W takim stanie wyłączone są wszystkie ustawienia i pozostaje aktywny wyłącznie termostat bezpieczeństwa i termostat graniczny. Aby uruchomić funkcję kominiarza, należy wcisnąć przycisk „RESET”, aż do włączenia funkcji przy braku żądań c.w.u.

Włączenie funkcji sygnalizowana jest przez wyświetlenie temperatury zasilania na wskaźniku (17), wartości procentowej mocy na wskaźniku (21) oraz wyświetlenie się odpowiedniego symbolu „”.

Funkcja ta pozwoli technikowi na sprawdzenie parametrów spalania.

Po uaktywnieniu funkcji można wybrać, czy wykonać kontrolę w stanie c.o. lub w.u., otwierając jakikolwiek kurek c.w.u. regulując moc przekręcając przełącznik „regulacji ogrzewania” (1).

Funkcjonowanie w c.o. lub w c.w.u. jest wyświetlane za pomocą migotania odpowiednich symboli  lub .

Po zakończeniu kontroli należy wyłączyć funkcję, wciskając przycisk „RESET” przez 8 sekund.

### 3.12 FUNKCJA ZAPOBIEGAJĄCA BLOKADZIE POMPY.

Kocioł wyposażony jest w funkcję, która uruchamia pompę 1 raz na 24 godziny na okres 30 sekund aby zredukować ryzyko blokady pompy z powodu długiej nieaktywności.

### 3.13 FUNKCJA PRZECIWI BLOKADZIE TRÓJDROŻNEJ.

Kocioł jest wyposażony w funkcję, która co 24 godziny uaktywnia silnikowy zespół trójdrożny, wykonując pełny cykl, by zmniejszyć ryzyko blokady trójdrożnej z powodu długiego braku aktywności.

### 3.14 FUNKCJA ANTYZAMARZANIOWA GRZEJNIKÓW.

Jeśli temperatura wody powrotu z instalacji jest niższa od 4°C, kocioł uruchamia się aż do osiągnięcia 42°C.

### 3.15 AUTOKONTROLA OKRESOWA PŁYTKI ELEKTRONICZNEJ.

Podczas pracy w trybie c.o. lub gdy kocioł jest w stand-by funkcja uaktywnia się co 18 godzin od ostatniej kontroli / zasilania kotła. W razie funkcjonowania w trybie w.u. autokontrola uruchamia się w przeciągu 10 minut po zakończeniu pobierania w toku na okres ok.10 sekund.

**N.B.:** podczas autokontroli kocioł i sygnalizacje nie są aktywne.

### 3.16 FUNKCJA PODŁĄCZENIA PANELI SŁONECZNYCH.

Kocioł przystosowany jest na przyjęcie wody podgrzanej przez system paneli słonecznych do temperatury maksymalnej 65 °C. Tak czy inaczej, konieczne jest zainstalowanie zaworu mieszającego na obwodzie hydraulicznym przed kotłem na wejściu zimnej wody.

**Uwaga:** aby kocioł funkcjonował prawidłowo, wybrana temperatura na zaworze słonecznym musi być większa o 5°C od temperatury wybranej na panelu sterowania kotła.

W takich warunkach można ustawić parametr P0 (termostat w.u.) na "1" i parametr P1 (zegar opóźnienia słonecznego) z czasem wystarczającym do pobrania wody przez podgrzewacz znajdujący się przed kotłem; im większa jest odległość od podgrzewacza, tym dłuższy czas oczekiwania należy ustawić; po wykonaniu tych regulacji, gdy temperatura wody na wejściu do kotła jest równa lub większa od ustawionej przełącznikiem c.w.u., kocioł się nie włącza.

### 3.17 DEMONTAŻ OBUDOWY.

Dla ułatwienia konserwacji kotła można zdemontować obudowę, postępując zgodnie z prostymi wskazówkami (Rys. 21 - 22):

- 1-Odkręcić 2 dolne śruby (b) mocujące osłonę (a).
- 2-Odczepić osłonę (a).
- 3-Odczepić ozdobną ramkę (c) z odpowiednich dolnych złącz.
- 4-Zdjąć ozdobną ramkę (c) z obudowy (e).

Opis rysunków montażowych:

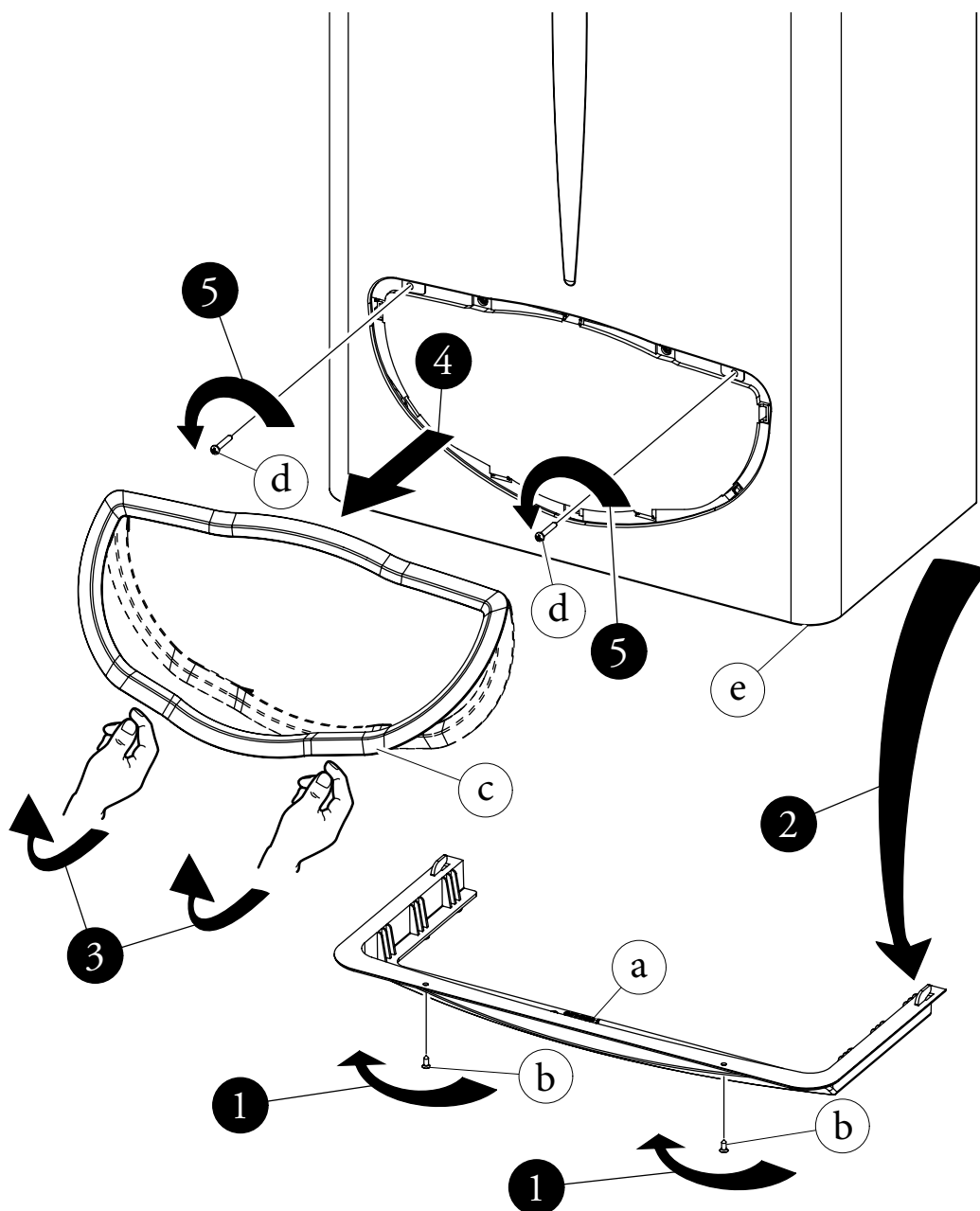
- a** Unikalna identyfikacja części
- 1** Sekwencyjna identyfikacja operacji do wykonania

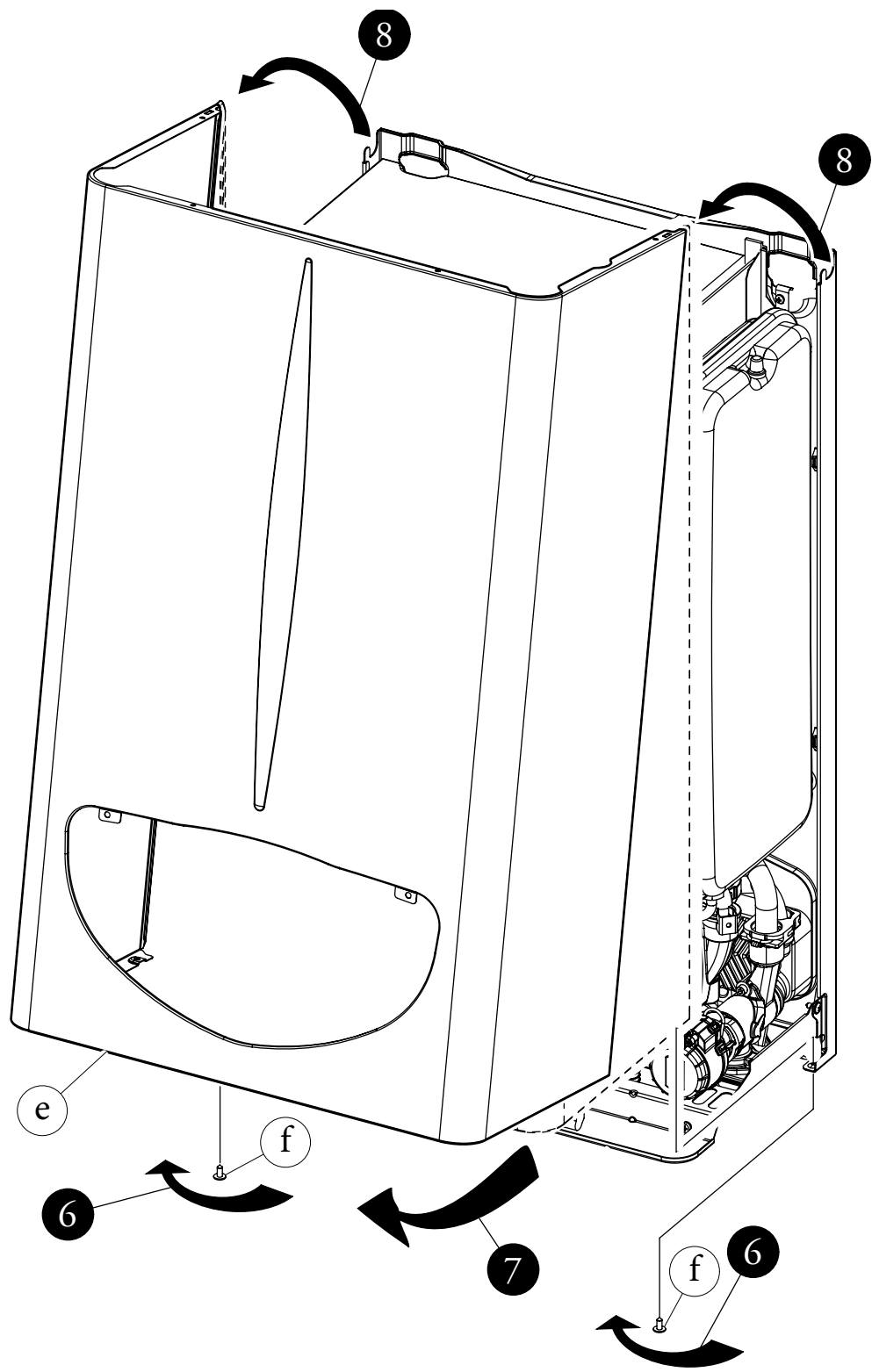
5-Odkręcić 2 przednie śruby (d) mocujące obudowę.

6-Odkręcić 2 dolne śruby (f) mocujące obudowę.

7-Pociągnąć obudowę do siebie (e).

8-W tym samym momencie popchnąć obudowę (k) do góry, aby odcepić ją od górnych haczyków.





INSTALATOR

UŻYTKOWNIK

SERWISANT

### 3.18 DEMONTAŻ ELEKTRODY

W celu demontażu elektrody należy zdjąć obudowę kotła, jak opisano w poprzednim paragrafie.

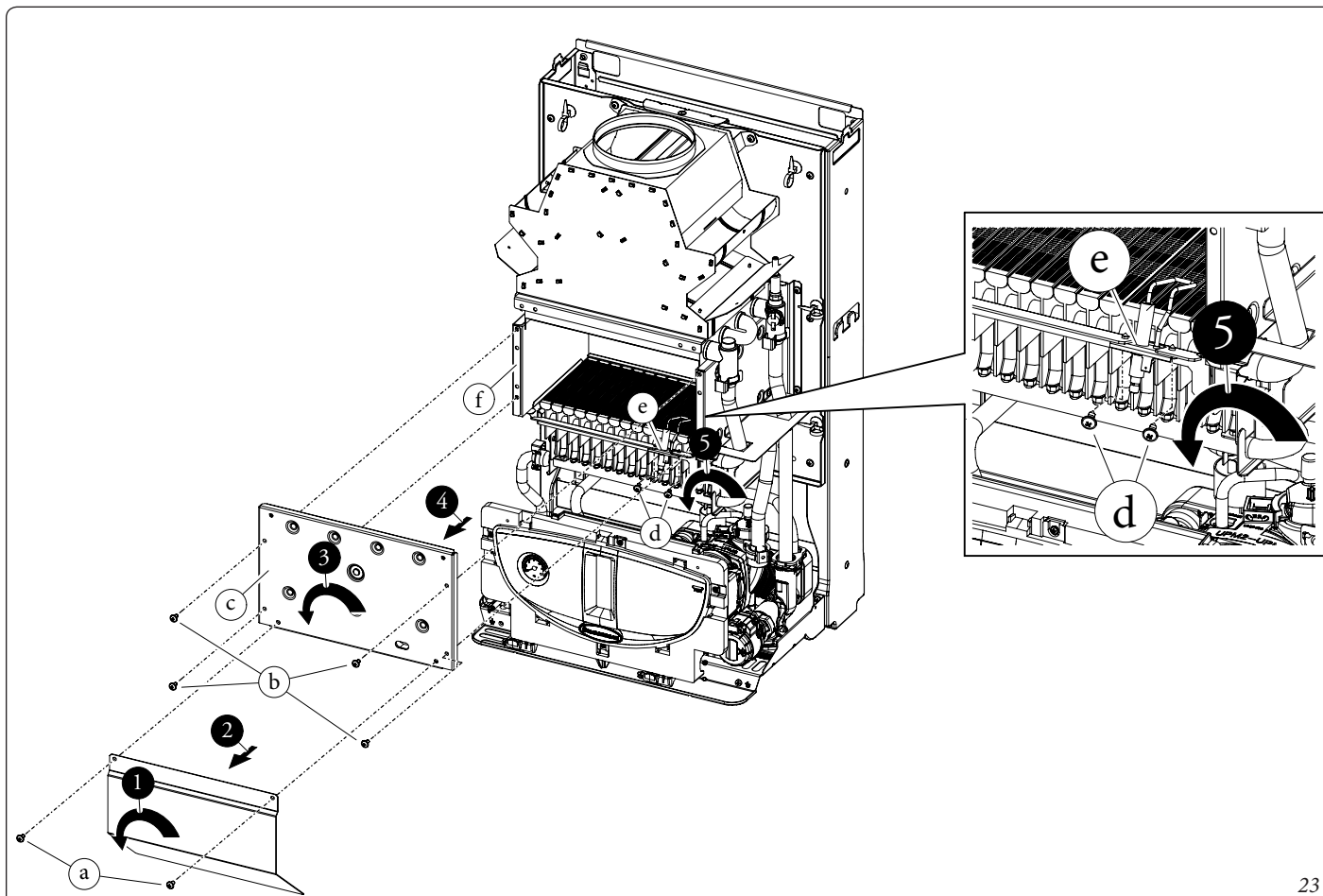
Następnie wykonać następujące czynności:

-Rys. 23

Odkręcić (1) śruby (a) i wysunąć (2) blachę przeciwooblaskową (a).

Odkręcić (3) następnie śruby (b) i wysunąć (4) część przednią (c) z komory spalania (f).

Na końcu odkręcić (5) śruby (d) mocujące elektrody (e).



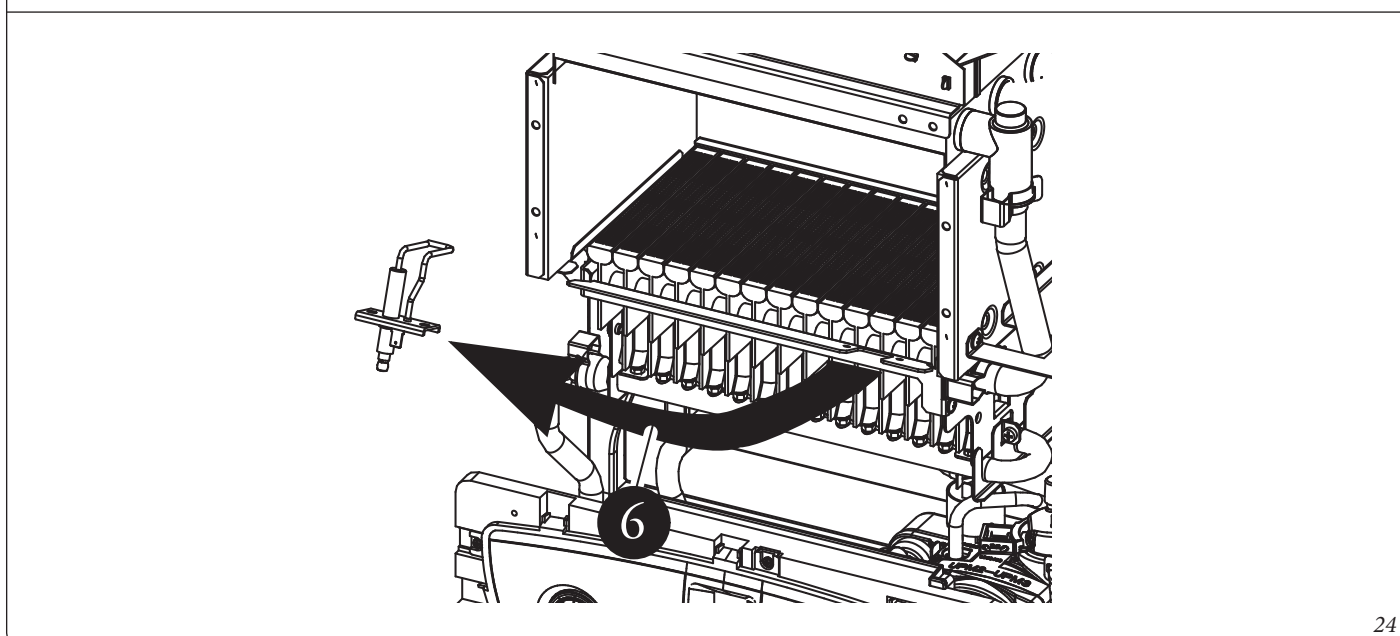
23

-Rys. 24

Wyjąć (6) elektrodę z gniazda mocującego.

Po wymianie elektrody należy sprawdzić integralność panelu z włókna ceramicznego komory spalania: jeśli jest uszkodzony, wymienić go.

Następnie należy ponownie zamontować blachy i obudowę.



24



## 4 DANE TECHNICZNE.

### 4.1 ZNAMIONOWA MOC CIEPLNA.

**NB.:** dane mocy w tabeli zostały pobrane przy pomocy rury zasysania-odprowadzania o długości 0,5 m. Natężenia przepływu gazu odnoszą się do dolnej wartości opałowej, temperatury 15°C i ciśnienia 1013 milibarów. Ciśnienia palnika odnoszą się do eksploatacji gazu przy temperaturze 15°C.

	METAN (G20)				
	MOC CIEPLNA	MOC CIEPLNA	NATĘŻENIE PRZEPŁYWU GAZU PALNIK	CIŚN. DYSZE PALNIK	
	(kW)	(kcal/h)	(m <sup>3</sup> /h)	(mbar)	(mm H <sub>2</sub> O)
MOC MAKS.	24,0	20640	2,82	12,6	128,5
MIN C.O.	9,5	8170	1,13	2,4	24,5
MIN. SAN	8,5	7310	1,02	2,1	21,4

### 4.2 PARAMETRY SPALANIA.

		<b>G20</b>
Ciśnienie zasilania	mbar (mm H <sub>2</sub> O)	20 (204)
Średnica dyszy gazowej	mm	0,85
Masowe natężenie przepływu spalin przy mocy znamionowej	kg/h (g/s)	71 (19,72)
Masowe natężenie przepływu spalin przy mocy minimalnej c.w.u. / c.o.	kg/h (g/s)	52 (14,44) / 54 (15,00)
CO <sub>2</sub> przy Q. Znam./Min. W.u./Min. C.O.	%	5,30 / 2,50 / 2,70 (± 0,2)
CO przy 0% O <sub>2</sub> przy Q. Znam./Min.	ppm	108 / 26
NO <sub>x</sub> przy 0% O <sub>2</sub> przy Q. Znam./Min.	mg/kWh	113 / 29
Temperatura spalin przy mocy znamionowej	°C	96
Temperatura spalin przy mocy minimalnej	°C	61

Parametry spalania: warunki pomiaru wydajności użytkowej (temperatura zasilania/temperatura powrotu = 80/60°C), w odniesieniu do temperatury otoczenia = 15°C.

### 4.3 TABELA DANYCH TECHNICZNYCH.

Znamionowa moc cieplna w.u.	kW (kcal/h)	26,6 (22882)
Znamionowa moc cieplna c.o.	kW (kcal/h)	26,6 (22882)
Minimalna moc cieplna w.u.	kW (kcal/h)	9,6 (8251)
Minimalna moc cieplna c.o.	kW (kcal/h)	10,7 (9190)
Znamionowa moc cieplna w.u. (użyteczna)	kW (kcal/h)	24,0 (20640)
Znamionowa moc cieplna c.o. (użyteczna)	kW (kcal/h)	24,0 (20640)
Minimalna moc cieplna (użyteczna)	kW (kcal/h)	8,5 (7310)
		9,5 (8170)
*Sprawność cieplna użyteczna 80/60 Znam./Min.	%	90,2 / 88,9
Straty ciepła przez obudowę z palnikiem Off/On (Wyl/Wł) (80-60°C)	%	1,27 - 3,4
Straty kominowe z palnikiem Off/On (Wyl/Wł) (80-60°C)	%	0,05 - 6,4
Maksymalne ciśnienie pracy obwodu c.o.	bar (MPa)	3,0 (0,3)
Maksymalna temperatura pracy obwodu c.o.	°C	90
Temperatura regulowana c.o. (maks. zakres pracy)	°C	35 - 85
Naczynie przeponowe instalacji pojemność całkowita	l	8,0
Ciśnienie wstępne naczynia przeponowego	bar (MPa)	1,0 (0,1)
Pojemność wody w kotle	l	2,8
Ciśnienie dyspozycyjne przy natężeniu przepływu 1000 l/h	kPa (m H <sub>2</sub> O)	28,6 (2,9)
Użyteczna moc cieplna wytwarzania ciepłej wody	kW (kcal/h)	24,0 (20640)
Temperatura ustawialna c.w.u.	°C	30 - 60
Ciśnienie min. (dynamiczne) obwodu w.u.	bar (MPa)	0,3 (0,03)
Ciśnienie max. pracy obwodu w.u.	bar (MPa)	10,0 (1,0)
Zdolność ciągłego poboru ( $\Delta T$ 30°C)	l/min	11,2
Ciężar pełnego kotła	kg	34,0
Ciężar pustego kotła	kg	31,2
Podłączenie elektryczne	V/Hz	230 - 50
Znamionowy pobór prądu	A	0,45
Zainstalowana moc elektryczna	W	55
Pobór mocy pompy obiegowej	W	40
Wartość EEI	-	≤ 0,20 - Part. 3
Ochrona instalacji elektrycznej urządzenia	-	IPX5D
Przedział roboczej temperatury otoczenia	°C	- 5 ÷ + 50
Klasa NO <sub>x</sub>	-	6
NO <sub>x</sub> ważony	mg/kWh	32
CO ważony	mg/kWh	34
Typ urządzenia	B11 <sub>BS</sub>	
Kategoria	I 2H	

- Dane dotyczące osiągow c.w.u. odnoszą się do ciśnienia wejściowego dynamicznego wysokości 2 barów i przy temperaturze wejściowej 15°C; wartości są pobrane natychmiast przy wyjściu kotła uwzględniając fakt, że aby uzyskać przedstawione dane konieczne jest wymieszanie z wodą zimną.

- \* Wydajność odnosi się do dolnej wartości opałowej.

- Wartość ważona NO<sub>x</sub> związana jest z dolną wartością opałową.

#### 4.4 OPIS TABLICZKI ZNAMIONOWEJ.

Md		Cod. Md	
Sr N°	CHK	Cod. PIN	
Type			
Q <sub>nw</sub> /Q <sub>n</sub> min.	Q <sub>nw</sub> /Q <sub>n</sub> max.	P <sub>n</sub> min.	P <sub>n</sub> max.
PMS	PMW	D	TM
NO <sub>x</sub> Class			

**N.B.:** dane techniczne podano na tabliczce znamionowej na kotle

	POL
Md	Model
Cod. Md	Kod modelu
Sr N°	Nr seryjny
CHK	Check (kontrola)
Cod. PIN	Kod PIN
Type	Typ instalacji (odn. CEN TR 1749)
Q <sub>nw</sub> min.	Minimalna moc cieplna w.u.
Q <sub>n</sub> min.	Minimalna moc cieplna c.o.
Q <sub>nw</sub> max.	Maksymalna moc cieplna w.u.
Q <sub>n</sub> max.	Maksymalna moc cieplna c.o.
P <sub>n</sub> min.	Minimalna moc cieplna
P <sub>n</sub> max.	Maksymalna moc cieplna
PMS	Maksymalne ciśnienie instalacji
PMW	Maksymalne ciśnienie w.u.
D	Wydajność
TM	Maksymalna temperatura pracy
NO <sub>x</sub> Class	Klasa NO <sub>x</sub>

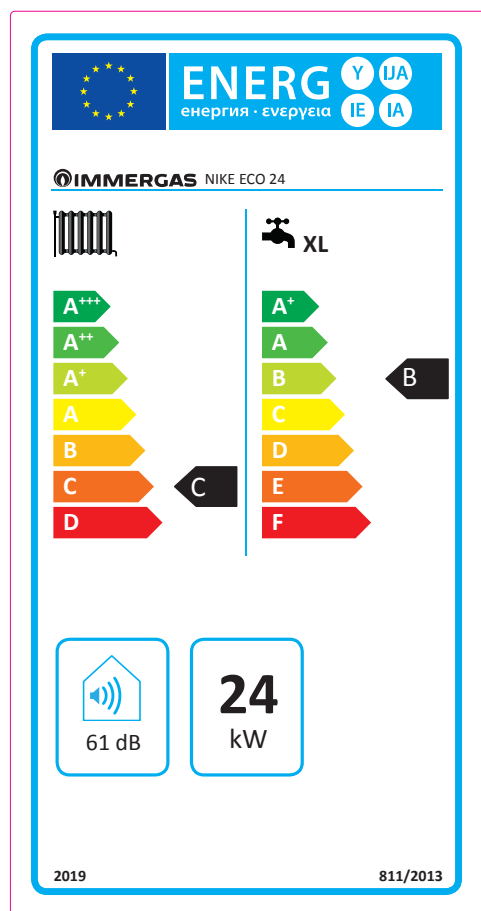
#### 4.5 PARAMETRY TECHNICZNE KOTŁÓW WIELOFUNKCYJNYCH (ZGODNIE Z ROZPORZĄDZENIEM 813/2013).

Wydajność i wartości  $\text{NO}_x$  podane w poniższych tabelach odnoszą się do wartości opałowej górnej.

Model/e:				Nike Eco 24						
Kotły kondensacyjne:				NIE						
Kocioł niskotemperaturowy:				NIE						
Kocioł typu B1:				TAK						
Urządzenie kogeneracyjne do ogrzewania otoczenia:				NIE		Wyposażone w układ dodatkowego ogrzewania:		NIE		
Urządzenie wielofunkcyjne do ogrzewania:				TAK						
Element	Symbol	Wartość	Urządzenie	Element	Symbol	Wartość	Urządzenie			
Znamionowa moc cieplna	$P_n$	24	kW	Sezonowa wydajność energetyczna c.o.	$\eta_s$	77	%			
Dla kotłów c.o. i kotłów wielofunkcyjnych: użyteczna moc cieplna				Dla kotłów c.o. i kotłów wielofunkcyjnych: sprawność użytkowa						
Ze znamionową mocą cieplną podczas pracy w wysokiej temperaturze (*)	$P_4$	24,0	kW	Ze znamionową mocą cieplną podczas pracy w wysokiej temperaturze (*)	$\eta_4$	81,0	%			
Przy 30% znamionowej mocy cieplnej podczas pracy w niskiej temperaturze (**)	$P_1$	7,1	kW	Przy 30% znamionowej mocy cieplnej podczas pracy w niskiej temperaturze (**)	$\eta_1$	80,1	%			
Dodatkowe zużycie energii elektrycznej.				Pozostałe elementy						
Pod pełnym obciążeniem	$e_{l_{max}}$	0,011	kW	Straty ciepła w trybie gotowości	$P_{stby}$	0,162	kW			
Z częściowym obciążeniem	$e_{l_{min}}$	0,011	kW	Zużycie energii zapłonu palnika	$P_{ign}$	0,000	kW			
W trybie czuwania	$P_{sb}$	0,002	kW	Emisja tlenków azotu	$\text{NO}_x$	27	mg / kWh			
Dla wielofunkcyjnych urządzeń do ogrzewania										
Deklarowany profil obciążenia			XL		Wydajność wytwarzania c.w.u.		$\eta_{WH}$	75	%	
Dzienne zużycie energii elektrycznej			$Q_{elec}$	0,101	kWh	Dzienne zużycie gazu		$Q_{fuel}$	27,047	kWh
Dane adresowe			IMMERGAS S.p.A. VIA CISA LIGURE, 95 - 42041 BRESCELLO (RE) WŁOCHY							
(*) Wysoka temperatura oznacza 60°C powrotu i 80°C zasilania.										
(**) Praca w niskiej temperaturze dla kotłów kondensacyjnych oznacza 30°C, dla kotłów niskotemperaturowych 37°C, a dla pozostałych urządzeń 50°C temperatury powrotu.										

#### 4.6 KARTA PRODUKTU (ZGODNIE Z ROZPORZĄDZENIEM 811/2013).

##### Nike Eco 24



Parametr	wartość
Roczne zużycie paliwa dla funkcji c.o. ( $Q_{HE}$ )	63 GJ
Roczne zużycie energii elektrycznej dla funkcji c.w.u. (AEC)	22 kWh
Roczne zużycie paliwa dla funkcji c.w.u. (AFC)	20 GJ
Sprawność sezonowa c.o. ( $\eta_s$ )	77 %
Sprawność produkcji c.w.u. ( $\eta_{wh}$ )	75 %

Aby prawidłowo zamontować urządzenie, należy zapoznać się z 1 rozdziałem niniejszej broszury (przeznaczonej dla instalatora) i obowiązującymi przepisami. W celu prawidłowej konserwacji, należy przeczytać rozdział 3 niniejszej instrukcji (przeznaczonej dla serwisanta) i przestrzegać wyznaczonych zaleceń i okresów konserwacji.

#### 4.7 PARAMETRY DOTYCZĄCE WYPEŁNIANIA KARTY ZESPOŁU.

Jeśli kocioł Nike Eco 24 ma być częścią zespołu, należy posłużyć się kartami zespołu pokazanymi na (Rys. 27 i 30).

W celu poprawnego wypełnienia karty wpisać we właściwe miejsca (patrz wzór karty zespołu (Rys. 26 i 29) wartości z tabeli (Rys. 25 i 28).

Pozostałe wartości powinny pochodzić z kart technicznych produktów, z których składa się zespół (np.: urządzenia solarne, integracyjne pompy ciepła, elementy sterujące temperaturą). Skorzystać z karty (Rys. 27) w przypadku "zespołów" dotyczących funkcji ogrzewania (c.o.) (np.: kocioł + kontrola temperatury). Skorzystać z karty (Rys. 30) w przypadku "zespołów" dotyczących funkcji c.w.u. (np.: kocioł + termiczny kolektor słoneczny).

#### Wzór dotyczący wypełniania karty zespołu systemu c.o.

Sezonowa efektywność energetyczna ogrzewania pomieszczeń dla kotła	<input type="text" value="I"/>	%
Regulator temperatury z karty produktu regulatora temperatury	Klasa I = 1 %, Klasa II = 2 %, Klasa III = 1,5 %, Klasa IV = 2 %, Klasa V = 3 %, Klasa VI = 4 %, Klasa VII = 3,5 %, Klasa VIII = 5 %	+ <input type="text"/>
Kocioł dodatkowy Z karty kotła	Sezonowa efektywność energetyczna ogrzewania pomieszczeń (w %)	( <input type="text"/> - 'I' ) x 0,1 = ± <input type="text"/>
Udział energii słonecznej z karty produktu urządzenia słonecznego	Wymiary kolektora (w m <sup>2</sup> ) Pojemność zasobnika (w m <sup>3</sup> ) Efektywność kolektora (w %) Klasa zasobnika A* = 0,95, A = 0,91, B = 0,86, C = 0,83, D-G = 0,81	( 'III' x <input type="text"/> + 'IV' x <input type="text"/> ) x (0,9 x ( <input type="text"/> / 100 ) x <input type="text"/> = + <input type="text"/>
Dodatkowa pompa ciepła Z karty pompy ciepła	Sezonowa efektywność energetyczna ogrzewania pomieszczeń (w %)	( <input type="text"/> - 'I' ) x 'II' = + <input type="text"/>
Udział energii słonecznej ORAZ dodatkowa pompa ciepła Wybrać niższą wartość	0,5 x <input type="text"/> O 0,5 x <input type="text"/>	= - <input type="text"/>
Sezonowa efektywność energetyczna ogrzewania pomieszczeń dla zestawu		<input type="text"/>
Klasa sezonowej efektywności energetycznej ogrzewania pomieszczeń dla zestawu	<input type="checkbox"/> <input type="checkbox"/> <input type="checkbox"/> <input type="checkbox"/> <input type="checkbox"/> <input type="checkbox"/> <input type="checkbox"/> <input type="checkbox"/> <input type="checkbox"/> <input type="checkbox"/> <input type="checkbox"/> <b>G</b> <b>F</b> <b>E</b> <b>D</b> <b>C</b> <b>B</b> <b>A</b> <b>A<sup>+</sup></b> <b>A<sup>++</sup></b> <b>A<sup>+++</sup></b> < 30 % ≥ 30 % ≥ 34 % ≥ 36 % ≥ 75 % ≥ 82 % ≥ 90 % ≥ 98 % ≥ 125 % ≥ 150 %	
Kocioł i dodatkowa pompa ciepła zainstalowana z niskotemperaturowymi emiterami ciepła przy 35°C z karty produktu pompy ciepła	<input type="text"/>	+ ( 50 x 'II' ) = <input type="text"/>
Efektywność energetyczna zestawu produktów podana w niniejszej karcie produktu może nie odpowiadać rzeczywistej efektywności energetycznej urządzenia zainstalowanego w budynku, ponieważ na taką wydajność mają wpływ dodatkowe czynniki, np. straty ciepła w systemie rozprowadzającym oraz zwymiarowanie produktów w odniesieniu do wielkości budynku i jego charakterystyki.		

## Parametry wypełniania karty zespołu.

Parametr	Nike Eco 24
'I'	77
'II'	*
'III'	1,11
'IV'	0,43

\* należy określić przy użyciu tabeli 5 Rozporządzenia 811/2013 w przypadku „zespołu” złożonego z pompy ciepła uzupełniającej kocioł. W tym przypadku kocioł należy traktować jako główne urządzenie zespołu.

26

## Karta zespołu układów c.o.

Sezonowa efektywność energetyczna ogrzewania pomieszczeń dla kotła  % <sup>1</sup>

Regulator temperatury z karty produktu regulatora temperatury  % <sup>2</sup>

Klasa I = 1 %, Klasa II = 2 %,  
Klasa III = 1,5 %, Klasa IV = 2 %,  
Klasa V = 3 %, Klasa VI = 4 %,  
Klasa VII = 3,5 %, Klasa VIII = 5 %

Kocioł dodatkowy Z karty kotła  % <sup>3</sup>

Sezonowa efektywność energetyczna ogrzewania pomieszczeń (w %)

(  - \_\_\_\_\_ ) x 0,1 = ±  %

Udział energii słonecznej z karty produktu urządzenia słonecznego  % <sup>4</sup>

Wymiary kolektora (w m<sup>2</sup>)  Pojemność zasobnika (w m<sup>3</sup>)  Efektywność kolektora (w %)

Klasa zasobnika  
A\* = 0,95, A = 0,91,  
B = 0,86, C = 0,83,  
D-G = 0,81

( \_\_\_\_\_ x  + \_\_\_\_\_ x  ) x (0,9 x (  / 100 ) x  = +  %

Dodatkowa pompa ciepła Z karty pompy ciepła  % <sup>5</sup>

Sezonowa efektywność energetyczna ogrzewania pomieszczeń (w %)

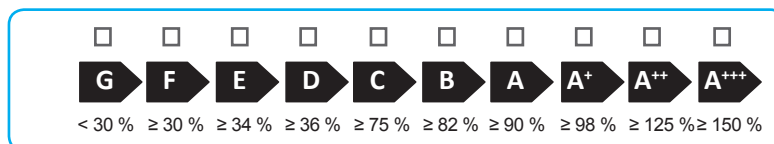
(  - \_\_\_\_\_ ) x \_\_\_\_\_ = +  %

Udział energii słonecznej ORAZ dodatkowa pompa ciepła Wybrać niższą wartość  % <sup>6</sup>

0,5 x  O 0,5 x  = -  %

Sezonowa efektywność energetyczna ogrzewania pomieszczeń dla zestawu  % <sup>7</sup>

Klasa sezonowej efektywności energetycznej ogrzewania pomieszczeń dla zestawu



Kocioł i dodatkowa pompa ciepła zainstalowana z niskotemperaturowymi emiterami ciepła przy 35°C z karty produktu pompy ciepła  % <sup>7</sup>

+ ( 50 x \_\_\_\_\_ ) =  %

Efektywność energetyczna zestawu produktów podana w niniejszej karcie produktu może nie odpowiadać rzeczywistej efektywności energetycznej urządzenia zainstalowanego w budynku, ponieważ na taką wydajność mają wpływ dodatkowe czynniki, np. straty ciepła w systemie rozprowadzającym oraz zwymiarowanie produktów w odniesieniu do wielkości budynku i jego charakterystyki.

27

Wzór dotyczący wypełniania karty zespołu systemu wytwarzania c.w.u.

Efektywność energetyczna podgrzewania wody dla ogrzewacza wielofunkcyjnego 1 I %

Deklarowany profil obciążeń:

Udział energii słonecznej z karty produktu urządzenia słonecznego

Energia elektryczna na potrzeby własne

$$(1,1 \times \text{'I'} - 10\%) \times \text{'II'} - \text{'III'} - \text{'I'} = + \text{2} \%$$

Efektywność energetyczna podgrzewania wody dla zestawu w warunkach klimatu umiarkowanego 3   %

Klasa efektywności energetycznej podgrzewania wody dla zestawu w warunkach klimatu umiarkowanego

<input type="checkbox"/>	<input type="checkbox"/>	<input type="checkbox"/>	<input type="checkbox"/>	<input type="checkbox"/>	<input type="checkbox"/>	<input type="checkbox"/>	<input type="checkbox"/>	<input type="checkbox"/>	<input type="checkbox"/>
<b>G</b>	<b>F</b>	<b>E</b>	<b>D</b>	<b>C</b>	<b>B</b>	<b>A</b>	<b>A<sup>+</sup></b>	<b>A<sup>++</sup></b>	<b>A<sup>+++</sup></b>
<input type="checkbox"/> <b>M</b>	$< 27\% \geq 27\% \geq 30\% \geq 33\% \geq 36\% \geq 39\% \geq 65\% \geq 100\% \geq 130\% \geq 163\%$								
<input type="checkbox"/> <b>L</b>	$< 27\% \geq 27\% \geq 30\% \geq 34\% \geq 37\% \geq 50\% \geq 75\% \geq 115\% \geq 150\% \geq 188\%$								
<input type="checkbox"/> <b>XL</b>	$< 27\% \geq 27\% \geq 30\% \geq 35\% \geq 38\% \geq 55\% \geq 80\% \geq 123\% \geq 160\% \geq 200\%$								
<input type="checkbox"/> <b>XXL</b>	$< 28\% \geq 28\% \geq 32\% \geq 36\% \geq 40\% \geq 60\% \geq 85\% \geq 131\% \geq 170\% \geq 213\%$								

Efektywność energetyczna podgrzewania wody w warunkach klimatu chłodnego i umiarkowanego

Chłodny: 3 - 0,2 x 2 =   %

Ciepły: 3 + 0,4 x 2 =   %

*Efektywność energetyczna zestawu produktów podana w niniejszej karcie produktu może nie odpowiadać rzeczywistej efektywności energetycznej urządzenia zainstalowanego w budynku, ponieważ na taką wydajność mają wpływ dodatkowe czynniki, np. straty ciepła w systemie rozprowadzającym oraz zwymiarowanie produktów w odniesieniu do wielkości budynku i jego charakterystyki.*



## Parametry dotyczące wypełniania karty zespołu zestawów użytkowych.

Parametr	Nike Eco 24
'I'	75
'II'	*
'III'	*

\* należy ustalić zgodnie z Rozporządzeniem 811/2013 oraz metodami obliczeniowymi zawartymi w Komunikacie Komisji Europejskiej nr 207/2014.

29

## Scheda d'insieme sistemi produzione acqua calda sanitaria.

Efektywność energetyczna podgrzewania wody dla ogrzewacza wielofunkcyjnego  %

Deklarowany profil obciążeń:

Udział energii słonecznej  
z karty produktu urządzenia słonecznego

Energia elektryczna  
na potrzeby własne

( 1,1 x  - 10% ) x  -  = +  %

Efektywność energetyczna podgrzewania wody dla zestawu w warunkach klimatu umiarkowanego  %

Klasa efektywności energetycznej podgrzewania wody dla zestawu w warunkach klimatu umiarkowanego

	<input type="checkbox"/>	<input type="checkbox"/>	<input type="checkbox"/>	<input type="checkbox"/>	<input type="checkbox"/>	<input type="checkbox"/>	<input type="checkbox"/>	<input type="checkbox"/>	<input type="checkbox"/>	<input type="checkbox"/>
	G	F	E	D	C	B	A	A <sup>+</sup>	A <sup>++</sup>	A <sup>+++</sup>
<input type="checkbox"/> M	< 27 %	≥ 27 %	≥ 30 %	≥ 33 %	≥ 36 %	≥ 39 %	≥ 65 %	≥ 100 %	≥ 130 %	≥ 163 %
<input type="checkbox"/> L	< 27 %	≥ 27 %	≥ 30 %	≥ 34 %	≥ 37 %	≥ 50 %	≥ 75 %	≥ 115 %	≥ 150 %	≥ 188 %
<input type="checkbox"/> XL	< 27 %	≥ 27 %	≥ 30 %	≥ 35 %	≥ 38 %	≥ 55 %	≥ 80 %	≥ 123 %	≥ 160 %	≥ 200 %
<input type="checkbox"/> XXL	< 28 %	≥ 28 %	≥ 32 %	≥ 36 %	≥ 40 %	≥ 60 %	≥ 85 %	≥ 131 %	≥ 170 %	≥ 213 %

Efektywność energetyczna podgrzewania wody w warunkach klimatu chłodnego i umiarkowanego

Chłodny:  - 0,2 x  =  %

Ciepły:  + 0,4 x  =  %

Efektywność energetyczna zestawu produktów podana w niniejszej karcie produktu może nie odpowiadać rzeczywistej efektywności energetycznej urządzenia zainstalowanego w budynku, ponieważ na taką wydajność mają wpływ dodatkowe czynniki, np. straty ciepła w systemie rozprowadzającym oraz zwymiarowanie produktów w odniesieniu do wielkości budynku i jego charakterystyki.

30







This instruction booklet is made of ecological paper



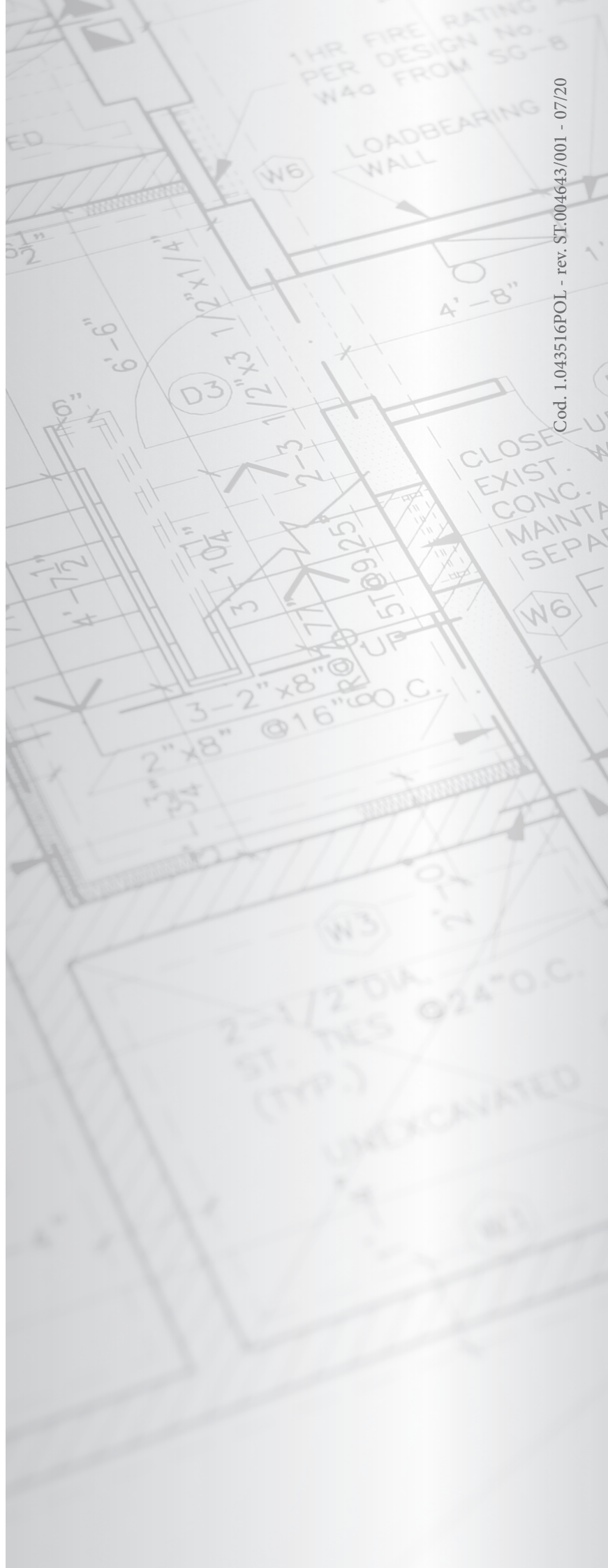
[immergas.com](http://immergas.com)

Immergas S.p.A.  
42041 Brescello (RE) - Italy  
Tel. 0522.689011  
Fax 0522.680617



**IMMERGAS**  
IMMERGAS SPA - ITALY  
CERTIFIED COMPANY  
UNI EN ISO 9001:2015

Design, manufacture and post-sale assistance of gas boilers, gas water heaters and related accessories



Cod. 1.043516POL - rev. ST.004643/001 - 07/20