

MAXIMUM USER'S

Instrukcja obsługi i montażu
Instalator **PL**
Użytkownik
Serwisant



VICTRIX TERA V2 24-35 PLUS EU



SPIS TREŚCI

| | |
|---|-----------|
| Szanowny kliencie, | 4 |
| Ogólne ostrzeżenia..... | 5 |
| Stosowane symbole bezpieczeństwa | 6 |
| Środki ochrony indywidualnej | 6 |
| 1 Instalacja urządzenia | 7 |
| 1.1 Ostrzeżenia dotyczące instalacji..... | 7 |
| 1.2 Główne wymiary | 12 |
| 1.3 Minimalne odległości montażu..... | 13 |
| 1.4 Ochrona przeciwzamarzaniowa | 13 |
| 1.5 Montaż na ramie do zabudowy (Opcjonalnie) | 15 |
| 1.6 Zespół przyłączeniowy urządzenia | 16 |
| 1.7 Podłączenie do sieci gazowej | 17 |
| 1.8 Podłączenie hydrauliczne..... | 18 |
| 1.9 Podłączenie elektryczne | 19 |
| 1.10 Sterowniki cyfrowe i termostaty pokojowe (Opcjonalnie) | 21 |
| 1.11 Zewnętrzny czujnik temperatury (Opcjonalnie)..... | 22 |
| 1.12 Systemy powietrzno-spalinowe Immergas | 23 |
| 1.13 Tabele współczynników oporu i równoważnych długości elementów systemu spalinowego „Serii Zielonej” | 25 |
| 1.14 Instalacja na zewnątrz w miejscu częściowo osłoniętym | 27 |
| 1.15 Montaż na ramie do zabudowy z bezpośrednim pobieraniem powietrza | 29 |
| 1.16 Montaż zestawów poziomych koncentrycznych..... | 30 |
| 1.17 Montaż zestawów pionowych koncentrycznych..... | 32 |
| 1.18 Montaż zestawu rozdzielnego | 35 |
| 1.19 Montaż zestawu przejściowego C9 | 37 |
| 1.20 Zainstalowanie wkładu kominowego lub otworów technicznych..... | 40 |
| 1.21 Konfiguracja typu B z otwartą komorą i wymuszonym ciągiem do montażu w budynkach..... | 41 |
| 1.22 Odprowadzenie spalin do kanału dymowego/komina | 41 |
| 1.23 System kominowy | 42 |
| 1.24 Uzdatnianie wody do napełniania instalacji | 43 |
| 1.25 Napełnienie instalacji | 44 |
| 1.26 Napełnienie syfonu kondensatu | 44 |
| 1.27 Wprowadzenie instalacji gazowej do eksploatacji | 45 |
| 1.28 Przygotowanie urządzenia do eksploatacji (włączenie) | 45 |
| 1.29 Pompa obiegowa | 46 |
| 1.30 Zestawy dostępne na zamówienie..... | 50 |
| 1.31 Główne elementy kotła..... | 51 |
| 2 Instrukcje obsługi i konserwacji..... | 52 |
| 2.1 Ogólne ostrzeżenia..... | 52 |
| 2.2 Czyszczenie i konserwacja..... | 54 |
| 2.3 Panel sterowania | 54 |
| 2.4 Użytkowanie urządzenia..... | 55 |
| 2.5 Sygnalizacja nieprawidłowości..... | 57 |
| 2.6 Menu informacji | 60 |
| 2.7 Wyłączenie urządzenia..... | 61 |
| 2.8 Przywrócenie ciśnienia instalacji ogrzewania (c.o.)..... | 61 |
| 2.9 Opróżnienie instalacji..... | 61 |
| 2.10 Ochrona przeciwzamarzaniowa | 62 |
| 2.11 Czyszczenie obudowy | 62 |
| 2.12 Demontaż kotła..... | 62 |
| 3 Instrukcje w zakresie konserwacji i weryfikacji wstępnej..... | 63 |
| 3.1 Ogólne ostrzeżenia | 63 |

| | | |
|----------|---|-----------|
| 3.2 | Kontrola wstępna..... | 64 |
| 3.3 | Coroczna kontrola i konserwacja urządzenia | 65 |
| 3.4 | Schemat hydrauliczny..... | 67 |
| 3.5 | Schemat elektryczny..... | 68 |
| 3.6 | Ewentualne usterki i ich przyczyny..... | 69 |
| 3.7 | Przebrojenie urządzenia w razie zmiany gazu..... | 70 |
| 3.8 | Kalibracja liczby obrotów wentylatora | 71 |
| 3.9 | Regulacja CO ₂ /O ₂ | 72 |
| 3.10 | Kontrole do przeprowadzenia po zmianie gazu. | 73 |
| 3.11 | Programowanie karty elektronicznej | 74 |
| 3.12 | Specjalne funkcje chronione hasłem | 80 |
| 3.13 | Funkcja wygrzewania jastrychu | 81 |
| 3.14 | Funkcja odpowietrzania automatycznego (DI) | 82 |
| 3.15 | Funkcja systemu powietrzno-spalinowego (FU)..... | 82 |
| 3.16 | Funkcja konserwacji (MA) | 82 |
| 3.17 | Funkcja „kominiarz”..... | 83 |
| 3.18 | Funkcja zapobiegająca blokadzie pomp..... | 83 |
| 3.19 | Funkcja przeciw blokadzie zaworu trójdrożnego | 83 |
| 3.20 | Funkcja przeciwzamarzaniowa kotła | 83 |
| 3.21 | Demontaż obudowy | 84 |
| 3.22 | Wymiana panelu izolacyjnego kolektora..... | 87 |
| 3.23 | Wymiana uszczelek kolektora..... | 89 |
| 3.24 | Montaż kolektora na module kondensacyjnym | 91 |
| 4 | Dane techniczne..... | 92 |
| 4.1 | Tabela mocy..... | 92 |
| 4.2 | Parametry spalania | 94 |
| 4.3 | Tabela danych technicznych..... | 95 |
| 4.4 | Opis tabliczki znamionowej | 96 |
| 4.5 | Parametry techniczne kotłów kombinowanych (zgodnie z rozporządzeniem 813/2013)..... | 97 |
| 4.6 | Etykieta produktu (zgodnie z rozporządzeniem 811/2013) | 99 |
| 4.7 | Parametry dotyczące wypełniania karty zestawu | 101 |

Szanowny kliencie,

Gratulujemy wyboru wysokiej jakości produktu Immergas, który na długi okres jest w stanie zapewnić Ci komfort i bezpieczeństwo. Jako Klient Immergas, będziesz mógł zawsze liczyć na pomoc Autoryzowanego Serwisu Technicznego, i przygotowanego w celu zagwarantowania nieustannej wydajności posiadanego urządzenia. Prosimy o uważne przeczytanie poniższych stron: można na nich znaleźć przydatne wskazówki dotyczące prawidłowej eksploatacji urządzenia, których przestrzeganie zapewni satysfakcję z produktu Immergas. W celu ewentualnych napraw i regularnej konserwacji prosimy o kontakt z Autoryzowanymi Serwisami Technicznymi: dysponują one oryginalnymi częściami i specjalnym przygotowaniem pod bezpośrednim nadzorem producenta.

Spółka **IMMERGASS.p.A.**, z siedzibą przy via Cisa Ligure 95, 42041 Brescello (RE) oświadcza, że procesy projektowania, produkcji i obsługi posprzedażnej spełniają wymagania normy **UNI EN ISO 9001:2015**.

Dodatkowe informacje o oznakowaniu CE produktu można uzyskać, zwracając się do producenta z prośbą o wysłanie kopii Deklaracji Zgodności, podając model urządzenia oraz język kraju.

Producent uchyla się od jakiegokolwiek odpowiedzialności spowodowanej błędami w druku lub odpisu, zachowując prawo do wniesienia do własnych broszur technicznych i handlowych wszelkich zmian bez uprzedzenia.



OGÓLNE OSTRZEŻENIA

Niniejsza broszura zawiera ważne informacje przeznaczone dla:

Instalatora (dział 1);

Użytkownika (dział 2);

Serwisanta (dział 3).

- Użytkownik musi uważnie przeczytać instrukcje zawarte w skierowanym do niego dziale instrukcji (dział 2).
- Użytkownik musi ograniczyć się do wykonywania na urządzeniu jedynie czynności wyraźnie dozwolonych w specjalnym dziale instrukcji.
- W celu zamontowania urządzenia należy zwrócić się do personelu uprawnionego i posiadającego odpowiednie kwalifikacje zawodowe.
- Instrukcja obsługi stanowi integralną i istotną część produktu i należy ją przekazać nowemu użytkownikowi w przypadku przekazania własności lub przejęcia urządzenia.
- Należy się z nią uważnie zapoznać i zachować ją na przyszłość, ponieważ wszystkie uwagi w niej zawarte dostarczają ważnych wskazówek dotyczących bezpieczeństwa podczas instalacji, eksploatacji i konserwacji.
- Zgodnie z obowiązującymi przepisami, instalacje muszą być projektowane przez upoważnionych fachowców, w zakresie ograniczeń wymiarowych ustalonych przez Prawo. Instalację i konserwację należy przeprowadzić zgodnie z obowiązującymi normami i przepisami, według wskazówek producenta i musi ją wykonać upoważniony personel.
- Nieprawidłowy montaż urządzenia i/lub części, akcesoriów, zestawów dodatkowych i przyrządów firmy Immergas może być przyczyną nieprzewidywalnych problemów w stosunku do osób, zwierząt i rzeczy. W celu wykonania poprawnego montażu produktu należy dokładnie przeczytać instrukcje do niego załączone.
- Niniejsza instrukcja obsługi zawiera informacje techniczne dotyczące montażu produktów firmy Immergas. Jeśli chodzi o inne sprawy związane z instalacją samych produktów (dla przykładu: bezpieczeństwo w miejscu pracy, ochrona środowiska, zapobieganie wypadkom przy pracy), konieczne jest przestrzeganie obowiązujących przepisów prawa i dobrych zasad technicznych.
- Wszystkie produkty firmy Immergas są zabezpieczone opakowaniem odpowiednim do transportu.
- Materiał musi być przechowywany w suchym środowisku, zabezpieczony przed działaniem warunków atmosferycznych.
- Nie należy montować urządzeń niekompletnych.
- Konserwację powinni przeprowadzić wykwalifikowani technicy, jak na przykład z Autoryzowanego Serwisu Technicznego, który jest w takim przypadku gwarancją kwalifikacji i profesjonalizmu.
- Urządzenie można wykorzystać wyłącznie do celu, do którego zostało zaprojektowane. Jakiegokolwiek inne użycie należy uważać za niewłaściwe i w konsekwencji potencjalnie niebezpieczne.
- W przypadku błędów podczas montażu, eksploatacji lub prac konserwacyjnych, spowodowanych nieprzestrzeganiem obowiązującego prawodawstwa technicznego, przepisów lub wytycznych zawartych w niniejszej instrukcji (lub innych, dostarczonych przez producenta), producent uchyla się od jakiegokolwiek odpowiedzialności określonej w umowie i poza umową za powstałe szkody, a gwarancja dotycząca urządzenia traci ważność.
- W przypadku nieprawidłowości, uszkodzenia lub niewłaściwego działania, urządzenie należy wyłączyć i zadzwonić do Autoryzowanego Serwisu Technicznego, który posiada specjalne przygotowanie i oryginalne części zamienne). Aktualna lista Serwisów Immergas znajduje się na stronie: znajdzserwis.immergas.pl.

STOSOWANE SYMBOLE BEZPIECZEŃSTWA



OGÓLNE ZAGROŻENIE

Ścisłe przestrzegać wszelkich zaleceń podanych obok piktogramu. Nieprzestrzeganie zaleceń może prowadzić do zagrożeń i związanych z nimi poważnymi uszczerbkami na zdrowiu operatora i użytkownika i/lub poważnymi uszkodzeniami materialnymi.



ZAGROŻENIE ELEKTRYCZNE

Ścisłe przestrzegać wszelkich zaleceń podanych obok piktogramu. Symbol wskazuje podzespoły elektryczne urządzenia lub, w niniejszej instrukcji, oznacza czynności, które mogą powodować zagrożenia elektryczne.



ZAGROŻENIE ZWIĄZANE Z CZĘŚCIAMI W RUCHU

Symbol wskazuje znajdujące się w ruchu elementy urządzenia, które mogą być źródłem zagrożeń.



ZAGROŻENIE ZWIĄZANE Z GORĄCYMI POWIERZCHNIAMI

Symbol wskazuje elementy urządzenia o wysokiej temperaturze powierzchni, które mogą powodować oparzenia.



ZAGROŻENIE ZWIĄZANE Z OSTRYMI POWIERZCHNIAMI

Symbol wskazuje komponenty lub części urządzenia, które w wyniku kontaktu mogą spowodować zranienie.



OSTRZEŻENIA

Ścisłe przestrzegać wszelkich zaleceń podanych obok piktogramu. Nieprzestrzeganie zaleceń może prowadzić do zagrożeń i związanych z nimi niewielkimi uszczerbkami na zdrowiu operatora i użytkownika i/lub niewielkimi uszkodzeniami materialnymi.



UWAGA

Przeczytać i zrozumieć instrukcje urządzenia przed wykonaniem jakiegokolwiek czynności, stosując się ściśle do podanych wskazówek. Nieprzestrzeganie instrukcji może powodować nieprawidłowe działanie urządzenia.



INFORMACJE

Wskazuje przydatne sugestie lub dodatkowe informacje.



PRZYŁĄCZE UZIEMIAJĄCE

Symbol określa punkt urządzenia służący do uziemienia.



OSTRZEŻENIE UTYLIZACJA

Użytkownik jest zobowiązany nie usuwać urządzenia po zakończeniu jego okresu użytkowania jako odpadu komunalnego, lecz przekazać je do specjalnych punktów zbiórki.

ŚRODKI OCHRONY INDYWIDUALNEJ



RĘKAWICE OCHRONNE



OKULARY OCHRONNE



OBUWIE OCHRONNE

1 INSTALACJA URZĄDZENIA

1.1 OSTRZEŻENIA DOTYCZĄCE INSTALACJI



Operatorzy wykonujący montaż i konserwację urządzenia muszą obowiązkowo używać środków ochrony indywidualnej przewidzianych przez przepisy obowiązujące w danym zakresie.



Niniejsze urządzenie zostało zaprojektowane wyłącznie do montażu na ścianie, do ogrzewania (i wytwarzania c.w.u. do celów domowych i podobnych, jeśli przyłączone do zasobnika c.w.u.).



Miejsce montażu urządzenia oraz jego akcesoriów Immergas musi spełniać odpowiednie warunki (techniczne i konstrukcyjne) umożliwiające (w warunkach bezpieczeństwa, skuteczności i swobody):

- montaż (zgodnie z rozporządzeniami przepisów technicznych i normatywami technicznymi);
- czynności konserwacyjne (łącznie z zaprogramowanymi, okresowymi, zwyczajnymi, nadzwyczajnymi);
- usuwanie (na zewnątrz w miejsce nadające się do załadunku i do transportowania urządzeń i części) jak również ich ewentualna wymiana na równoważne urządzenia i/lub części.



Ściana musi być gładka, tzn. pozbawiona wypukłości i wklęsłości, aby umożliwić dostęp. Nie został absolutnie zaprojektowany do instalacji na podstawach lub podłogach (Rys. 1).



W przypadku zmiany typu instalacji zmienia się również klasyfikacja urządzenia, a dokładniej:

- **Urządzenie typu B₂₃ lub B₅₃**, jeśli zostało zainstalowane przy użyciu odpowiedniej końcówki zasysającej powietrze bezpośrednio z miejsca, w którym zainstalowano urządzenie.
- **Urządzenie typu C**, jeżeli zostało zainstalowane przy użyciu rur koncentrycznych lub innych, przeznaczonych do urządzenia z komorą szczelną do zasysania powietrza i usuwania spalin.



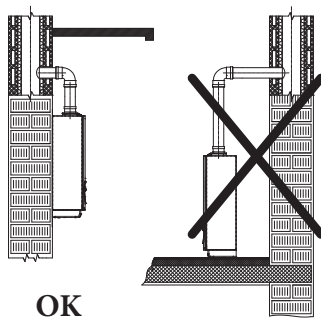
Klasyfikacja urządzenia podana jest na ilustracjach różnych rozwiązań instalacyjnych pokazanych na kolejnych stronach.



Tylko uprawnione firmy upoważnione są do instalacji urządzeń gazowych Immergas.



Instalacja musi zostać wykonana według wskazań norm, obowiązującego prawodawstwa i zgodnie z lokalnymi przepisami technicznymi, zgodnie z zasadami dobrej praktyki.



OK

1



Nie wolno instalować urządzeń usuniętych i wycofanych z innych instalacji. Producent nie ponosi odpowiedzialności za ewentualne szkody spowodowane urządzeniami zdemontowanymi z innych instalacji, ani też z tytułu niezgodności tego rodzaju urządzeń.



Sprawdzić warunki środowiskowe pracy wszystkich części istotnych dla instalacji, porównując wartości podane w tabeli danych technicznych w niniejszej instrukcji.



Instalacja urządzenia w przypadku zasilania LPG lub mieszanki propanu z powietrzem musi być zgodna z przepisami dotyczącymi gazu o gęstości większej od powietrza (przypomina się tytułem przykładu, lecz niewyczerpująco, że zakazane jest instalowanie urządzeń zasilanych powyższymi rodzajami gazu w miejscach o podłogach na poziomie poniżej terenu).



W przypadku instalacji zestawu lub konserwacji urządzenia zawsze zadbać najpierw o opróżnienie obiegu instalacji, aby zapewnić bezpieczeństwo elektryczne urządzenia (patrz Par. 2.9). Zawsze odłączać urządzenie od zasilania i w zależności od rodzaju czynności, obniżyć ciśnienie i/lub ustawić je na zero w obwodach zasilanych gazem i c.w.u.



Przed zainstalowaniem urządzenia należy sprawdzić, czy dotarło nienaruszone; w przeciwnym razie należy natychmiast zwrócić się do dostawcy. Elementów opakowania (zszywki, gwoździe, plastikowe woreczki, styropian, itd...) nie można pozostawiać w miejscu dostępnym dla dzieci, ponieważ stanowią źródło niebezpieczeństwa. W przypadku, gdy urządzenie zostanie umieszczone wewnątrz lub pomiędzy meblami, należy pozostawić przestrzeń wystarczającą do przeprowadzenia zwyczajnych prac konserwacyjnych; zaleca się więc pozostawienie przynajmniej 3 cm między obudową kotła i pionowymi ścianami mebla. Nad i pod kotłem należy pozostawić przestrzeń, aby umożliwić czynności związane z przyłączeniami hydraulicznymi i systemem powietrzno-spalinowym (Rys. 3).



Tak samo ważne jest, aby kratki wentylacyjne nie były zatkane.



Zaleca się sprawdzić, przez studzienki pomiarowe powietrza, czy spaliny nie są przerzucane do przewodu powietrznego (dopuszczalne maks. 0,5% CO₂).



Żaden przedmiot łatwopalny nie może znajdować się w pobliżu urządzenia (papier, szmaty, plastik, styropian, itd.).



Rozdwojone przewody spustowe nie mogą przechodzić przez ściany z materiału łatwopalnego.



Pod urządzeniem nie można umieszczać sprzętu AGD, ponieważ w przypadku zadziałania zaworu bezpieczeństwa, zatkane go syfonu lub w przypadku przecieków ze złączy hydraulicznych mógłby ulec uszkodzeniu; w przeciwnym razie producent nie może zostać pociągnięty do odpowiedzialności za ewentualne szkody na sprzęcie AGD.



Poza tym, z wymienionych wyżej powodów pod urządzeniem nie zaleca się ustawiać mebli itp.



W przypadku nieprawidłowości, uszkodzenia lub niewłaściwego działania, urządzenie należy wyłączyć i zadzwonić do Autoryzowanego Serwisu Technicznego, który posiada specjalne przygotowanie i oryginalne części zamienne). Wstrzymać się więc od jakiegokolwiek interwencji lub prób naprawy.



Zabrania się jakiegokolwiek modyfikacji urządzenia, jeżeli nie została wyraźnie wskazana w niniejszej części instrukcji.

Zasady instalacyjne



Ten typ instalacji możliwy jest wtedy, gdy pozwalają na to przepisy kraju przeznaczenia urządzenia.



Niniejsze urządzenie można zainstalować na zewnątrz w miejscu częściowo osłoniętym.

Za miejsce częściowo osłonięte uważa się takie, w którym urządzenie nie jest wystawione na bezpośrednie działanie czynników atmosferycznych (deszcz, śnieg, grad itd.).



Zabrania się instalowania urządzeń wykorzystujących gaz, przewodów wyjściowych spalin oraz przewodów pobierania powietrza potrzebnego do spalania w pomieszczeniach zagrożonych pożarem (np. garaże, komórki) oraz w pomieszczeniach potencjalnie niebezpiecznych.



Nie instalować w miejscach narażonych na opary unoszące się pionowo z płyt kuchennych.



Nie instalować w pomieszczeniach/przestrzeniach będących wspólną częścią budynku wspólnoty mieszkaniowej, na schodach wewnętrznych lub w innych miejscach, pełniących rolę dróg ewakuacyjnych (np.: podesty, przedsionki klatki schodowe).



Zabrania się również montowania w pomieszczeniach/przestrzeniach będących wspólną częścią budynku wspólnoty mieszkaniowej, takich jak np.: piwnice, przedsionki, strychy, poddasza itp., o ile obowiązujące przepisy lokalne nie stanowią inaczej.



Dane urządzenia, jeśli nie są odpowiednio izolowane, nie nadają się do instalacji na ścianach z materiałów palnych.



Instalacja zestawu ramy do zabudowy w ścianie musi gwarantować stabilne i pewne wsparcie kotła.



Zestaw ramy do zabudowy zapewnia odpowiednie wsparcie tylko, jeżeli jest poprawnie zainstalowany (zgodnie z zasadami dobrej praktyki) według instrukcji podanych na własnym arkuszu instrukcji.

Instalacja zestawu ramy do zabudowy w ścianie musi gwarantować stabilne i pewne wsparcie kotła.

Rama do zabudowy dla kotła nie jest strukturą nośną i nie może zastąpić usuniętej ściany, dlatego należy sprawdzić jej umieszczenie w ścianie.

Z powodów bezpieczeństwa, przeciw ewentualnym rozproszeniom, konieczne jest zatynkowanie wnęki kotła w murowanej ścianie.



Instalacja urządzenia na ścianie musi zagwarantować stabilne i pewne podtrzymanie samego generatora.

Kołki (dostarczane w standardzie) z wyposażeniem urządzenia mogą zostać użyte wyłącznie do przymocowania go do ściany; mogą zapewnić odpowiednie wsparcie tylko wtedy, gdy zostaną zamontowane właściwie (według zasad dobrej praktyki) na ścianach zbudowanych z cegieł pełnych lub cegły dziurawki. W przypadku ścian wykonanych z cegły dziurawki lub przegród o ograniczonej stabilności, lub murarki innej od tej wskazanej, należy przeprowadzić wstępną kontrolę stabilności systemu wsparcia.



Niniejsze urządzenia służą do ogrzewania wody do temperatury niższej od temperatury wrzenia przy ciśnieniu atmosferycznym.



Muszą zostać podłączone do instalacji ciepłej i sieci dystrybucji wody użytkowej (w.u.) odpowiedniej do ich osiągnięć oraz ich mocy.

Ryzyko uszkodzeń wynikających z korozji spowodowanej nieodpowiednim powietrzem spalania i otoczenia.



Spraye, rozpuszczalniki, detergenty na bazie chloru, lakiery, kleje, związki amoniaku, pyły oraz podobne mogą powodować korodowanie urządzenia i przewodu spalin.



Sprawdzić czy zasilanie powietrzem do spalania nie zawiera chloru, siarki, pyłów, itp.



Sprawdzić czy w miejscu montażu urządzenia nie są przechowywane substancje chemiczne.



Jeżeli zamierza się zamontować urządzenie w gabinetach kosmetycznych, fryzjerskich, warsztatach lakierniczych, warsztatach stolarskich, firmach zajmujących się sprzętami lub podobnych, wybrać do montażu oddzielne pomieszczenie, w którym zapewnić się dopływ powietrza do spalania wolnego od substancji chemicznych.



Upewnić się, czy powietrze do spalania nie jest pobierane przez kominy, które wcześniej były używane do kotłów lub innych urządzeń grzewczych na paliwa płynne lub stałe. Tego rodzaju urządzenia mogą powodować nagromadzenie sadzy w kominie

Ryzyko szkód materialnych w wyniku użycia sprayów i płynów do wykrywania nieszczelności

Zawór gazu PX42



Spraye i płyny do wykrywania nieszczelności powodują zatkanie otworu odniesienia P1. Ref. (Rys. 40) zaworu gazu, co powoduje jego nieodwracalne uszkodzenie.
Podczas operacji montażu i naprawy nie rozpylać sprayów lub płynów w górnej części zaworu gazu (strona połączeń elektrycznych).

Zawór gazowy 848



Spraye i płyny do wykrywania nieszczelności powodują zatkanie otworu odniesienia PR Odn. (Rys. 41) zaworu gazu, co powoduje jego nieodwracalne uszkodzenie.
Podczas operacji montażu i naprawy nie rozpylać sprayów lub płynów w górnej części zaworu gazu (strona połączeń elektrycznych).



Zasobnik c.w.u., jeśli występuje, należy zainstalować w miejscu, w którym temperatura nie spada poniżej 0°C.



Dezynfekcja cieplna zasobnika c.w.u. Immergas „wygrzew antybakteryjny” (tylko jeśli w połączeniu z zasobnikiem c.w.u. i uaktywniana za pomocą specjalnej funkcji znajdującej się w systemach regulacji temperatury).
Podczas tej operacji, temperatura wody wewnątrz zbiornika przekracza 60°C tworząc zagrożenie poparzeniami.
Aby uniknąć niemożliwych do przewidzenia z góry obrażeń osób i zwierząt oraz szkód rzeczowych, należy mieć pod kontrolą takie podgrzewanie wody użytkowej (i poinformować użytkowników).
Aby uniknąć poparzeń, można ewentualnie zamontować zawór termostatyczny na wyjściu c.w.u.



Po pierwszym uruchomieniu urządzenia z odprowadzenia kondensatu wydostają się spaliny. Należy sprawdzić, czy po paru minutach działania odprowadzenie kondensatu przestaje emitować spaliny, co będzie oznaczało, że syfon wypełnił się do właściwej wysokości kondensatu tak, że nie pozwala na przejście spalin.



Urządzeń z otwartą komorą typu B nie można zainstalować w pomieszczeniach, gdzie odbywa się działalność handlowa, rzemieślnicza lub przemysłowa, w których korzysta się z produktów mogących wytworzyć opary lub substancje lotne (np. opary kwasów, klejów, farb, rozpuszczalników, paliw itd.), jak i pyły (np. pył pochodzący z obróbki drewna, pył węgielny, cementu itd.), które mogłyby okazać się szkodliwe dla komponentów urządzenia i negatywnie wpłynąć na jego działanie.



W konfiguracji B₂₃ i B₅₃, z wyjątkiem obowiązujących przepisów lokalnych, urządzenia nie mogą być montowane w sypialni, w łazience, w WC lub w mieszkaniach jednopokojowych. Ponadto nie mogą być montowane w pomieszczeniach, w których obecne są generatory ciepła na paliwo stałe oraz w pomieszczeniach z nimi połączonych.



Pomieszczenia, w których montuje się urządzenie, muszą być stale wentylowane, zgodnie z rozporządzeniami obowiązujących przepisów lokalnych (co najmniej 6 cm² na każdy kW zainstalowanego obciążenia cieplnego, za wyjątkiem koniecznego zwiększenia tej wartości w przypadku obecności wywiewników elektromechanicznych lub innych urządzeń, które mogą wytwarzać podciśnienie w pomieszczeniu).

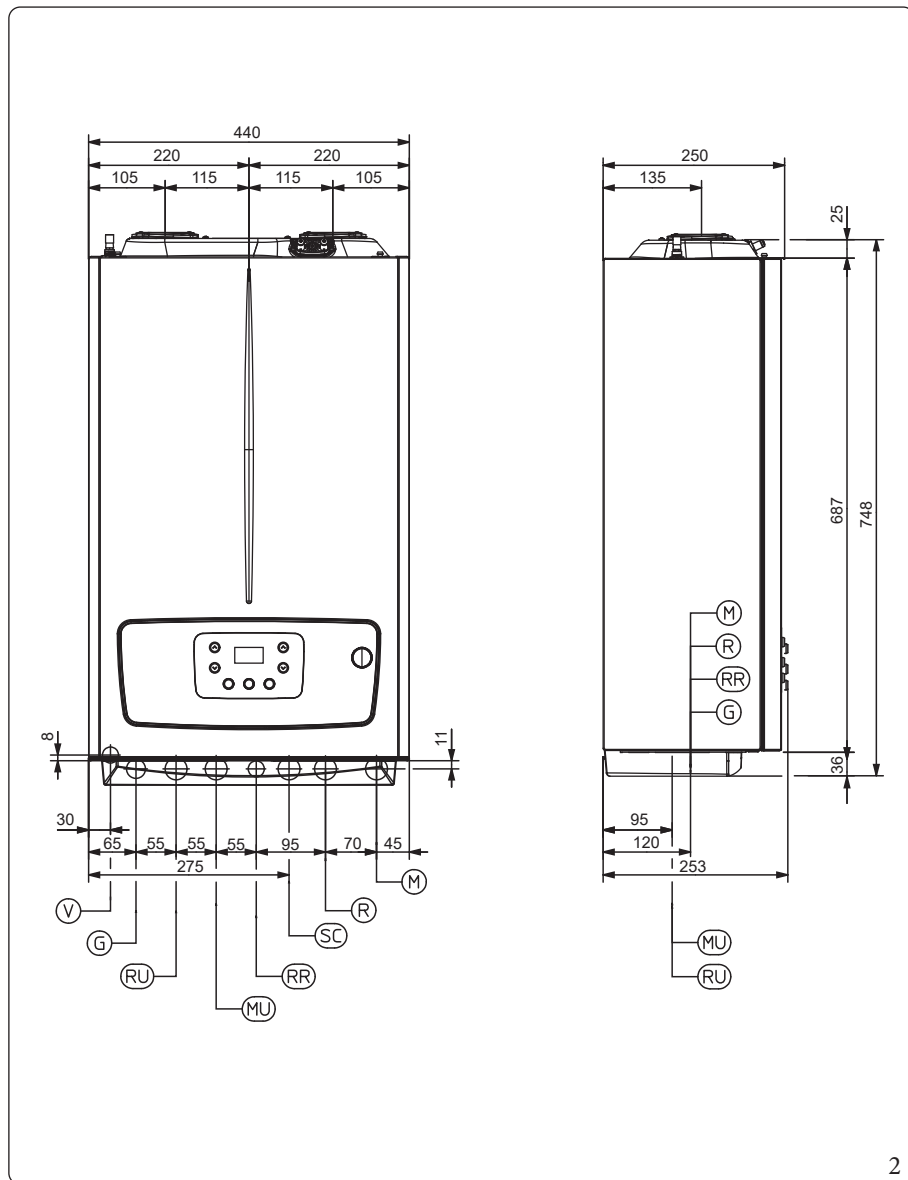


Zamontować urządzenia w konfiguracji B₂₃ i B₅₃ w pomieszczeniach niemieszkalnych i stale wentylowanych.



Nieprzestrzeganie powyższych zaleceń wywołuje odpowiedzialność osobistą i nieskuteczność gwarancji.

1.2 GŁÓWNE WYMIARY

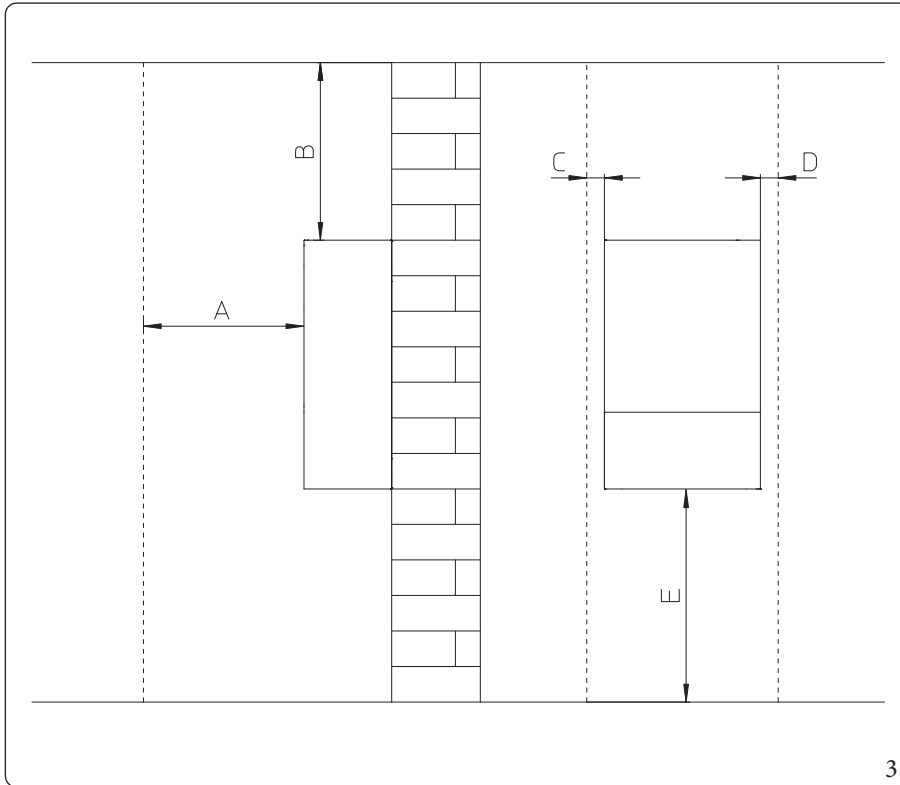


Opis (Rys. 2):

- SC - Odprowadzenie kondensatu (minimalna średnica wewnętrzna \varnothing 13 mm)
- V - Podłączenie elektryczne
- G - Doprowadzenie gazu
- RR - Napełnienie instalacji
- RU - Powrót jednostki zasobnika c.w.u.
- MU - Wyjście jednostki zasobnika c.w.u.
- R - Powrót z instalacji c.o.
- M - Zasilanie instalacji c.o.

| Wysokość (mm) | | Szerokość (mm) | Głębokość (mm) |
|-----------------|------|----------------|----------------|
| 748 | | 440 | 253 |
| PRZYŁĄCZA | | | |
| INSTALACJA c.o. | | GAZ | WODA UŻYTKOWA |
| MU-RU | M-R | G | RR |
| 3/4" | 3/4" | 3/4" | 1/2" |

1.3 MINIMALNE ODLEGŁOŚCI MONTAŻU




Legenda (Rys. 3):


- A - 450 mm
- B - 350 mm
- C - 30 mm
- D - 30 mm
- E - 350 mm

1.4 OCHRONA PRZECIWXAMARZANIOWA

Minimalna temperatura -5°C

Urządzenie jest wyposażone w standardzie w funkcję ochrony przed zamarzaniem (przeciwzamarzaniową), która uruchamia pompę i palnik, gdy temperatura wody wewnątrz urządzenia jest niższa niż 4°C.

 W powyższych warunkach urządzenie jest chronione przed mrozem do temperatury otoczenia -5°C.

 W przypadku, gdy urządzenie jest zainstalowane w miejscu, w którym temperatura spada poniżej -5°C, może dojść do zamarznięcia urządzenia.

Aby uniknąć ryzyka zamarznięcia, należy zastosować się do następujących wytycznych:

 Nadmierne stosowanie glikolu może negatywnie wpłynąć na prawidłowe funkcjonowanie urządzenia.

- Zabezpieczyć przed mrozem obwód ogrzewania, wprowadzając do niego dobrej jakości płyn przeciwzamarzaniowy, specjalnie przystosowany do instalacji grzewczych z gwarancją producenta, że płyn nie uszkodzi wymiennika, ani innych części składowych urządzenia. Płyn przeciwzamarzaniowy nie może być szkodliwy dla zdrowia. Należy ściśle dostosować się do instrukcji producenta płynu odnośnie koniecznej ilości względem minimalnej temperatury, w której zostanie przechowana instalacja.
- Materiały wykorzystane do wykonania obwodu ogrzewania urządzeń Immergas są odporne na płyny przeciw zamarzaniu na bazie glikoli etylenowych i propylenowych (jeżeli mieszanki przygotowane są zgodnie z zasadami dobrej praktyki).
- Należy przygotować wodny roztwór 2 klasy potencjalnego zanieczyszczenia wody (EN 1717:2002) lub lokalne obowiązujące przepisy.

 **Postępować zgodnie z instrukcjami dostawcy dotyczącymi czasu trwania i ewentualnej utylizacji płynu przeciw zamarzaniu.**

Minimalna temperatura -15°C

W powyższych warunkach i po uzupełnieniu zestawu mrozoochronnego urządzenie jest chronione przed mrozem do temperatury -15°C.

Obwód c.w.u. chronić przed mrozem (gdy w połączeniu z zasobnikiem c.w.u.), korzystając z wyposażenia dostarczanego na zamówienie (zestaw ochrony przed zamarzaniem), złożonego z grzałki elektrycznej, odpowiedniego okablowania i termostatu sterowania (przezytać uważnie instrukcje montażu zawarte w opakowaniu zestawu wyposażenia dodatkowego).

Ochrona urządzenia przed zamarznięciem jest zapewniona tylko wtedy, gdy:

- urządzenie jest właściwie przyłączone do obwodów zasilania gazem i elektrycznego;
- urządzenie jest ciągle zasilane;
- urządzenie nie jest w trybie „off”;
- urządzenie nie jest uszkodzone (Par. 2.5);
- nie trwa awaria żadnego z zasadniczych elementów urządzenia).

Z gwarancji wyłączone są uszkodzenia wynikające z przerw w dostawie energii elektrycznej i nieuwzględnienia tego, co opisano na poprzednich stronach.



Jeżeli urządzenie zostanie zainstalowane w miejscach, w których temperatura może spaść poniżej -5°C, wymagana jest izolacja rur połączeniowych, zarówno do c.w.u., jak i c.o. oraz rury odprowadzenia kondensatu.



Opisane w tym rozdziale systemy ochrony przed zamarzaniem służą wyłącznie do ochrony urządzenia; obecność tych funkcji i urządzeń nie wyklucza możliwości zamarznięcia części instalacji lub obiegu c.w.u. poza urządzeniem.

1.5 MONTAŻ NA RAMIE DO ZABUDOWY (OPCJONALNIE)

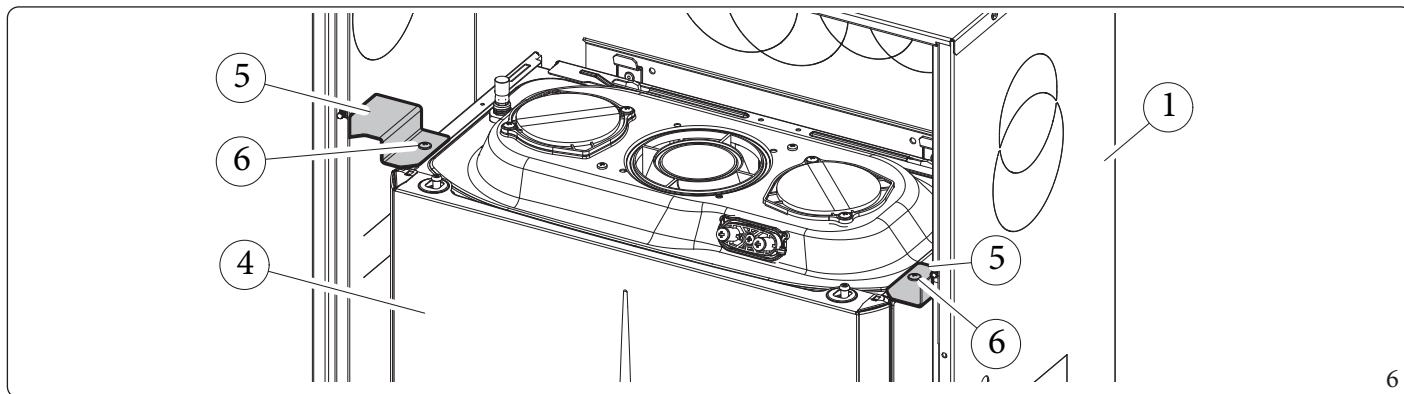
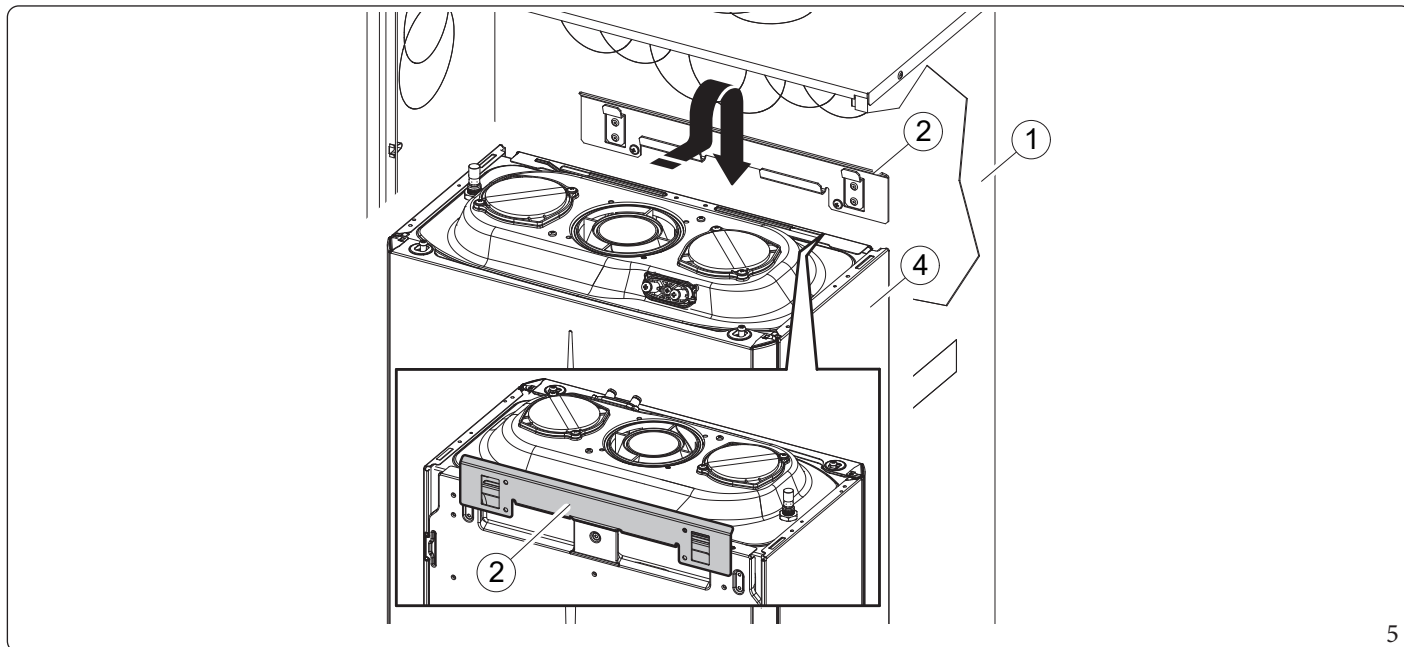
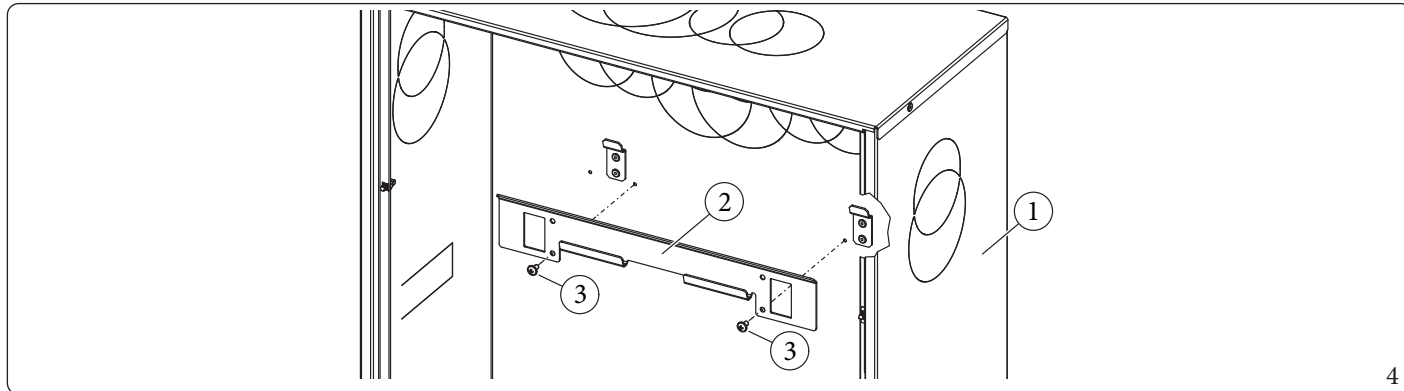
Urządzenie można instalować na ramie do zabudowy Immergas (dostarczana opcjonalnie).

Również inne elementy niezbędne do tego typu instalacji (wsporniki i kątowniki) należy zakupić osobno, w zestawie opcjonalnym.

W celu zamontowania wykonać następujące czynności:

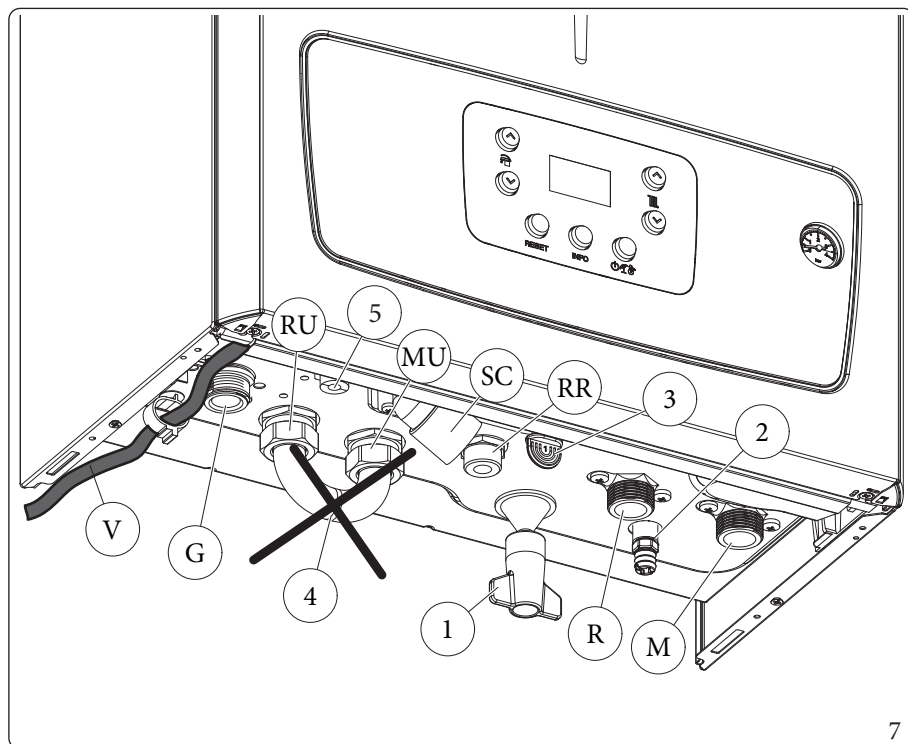
- Zamontować wspornik (2) w ramie do zabudowy, mocując go śrubami (3) w specjalnych otworach (Rys. 4).
- Zawiesić kocioł (4) na wsporniku (2) (Rys. 5).
- Zamocować kocioł (4), montując kątowniki (5) i blokując przy użyciu odpowiednich śrub (6) (Rys. 6).

Kątowniki (5), które służą do wycentrowania urządzenia na ramie i jego unieruchomienia, stykają się z ramą (1), dlatego nie wymagają mocowania na ramie.



1.6 ZESPÓŁ PRZYŁĄCZENIOWY URZĄDZENIA

Zespół przyłączeniowy kotła składa się ze wszystkich elementów koniecznych do wykonania przyłączenia hydraulicznego i instalacji gazowej urządzenia, dostarczany jest opcjonalnie; połączenia należy wykonać zgodnie z rozmieszczeniem odpowiednio do typu wykonywanej instalacji (Rys. 7):



Legenda (Rys. 7):

- V - Podłączenie elektryczne
- G - Doprowadzenie gazu
- RU - Powrót jednostki zasobnika c.w.u.
- MU - Wyjście jednostki zasobnika c.w.u.
- RR - Napełnienie instalacji
- SC - Odprowadzenie kondensatu (minimalna średnica wewnętrzna \varnothing 13 mm)
- M - Zasilanie instalacji c.o.
- R - Powrót z instalacji c.o.
- 1 - Zawór napełniania instalacji
- 2 - Zawór opróżniania instalacji
- 3 - Złączka sygnalizacji opróżniania zaworu bezpieczeństwa 3 bar
- 4 - Rura obejściowa jednostki zasobnika c.w.u., do wykorzystania jedynie w przypadku kotła pracującego w trybie samego ogrzewania pomieszczenia
- 5 - Spust zaworu odpowietrzającego

1.7 PODŁĄCZENIE DO SIECI GAZOWEJ

Nasze urządzenia są przystosowane do pracy z gazem ziemnym (G Z50, G27), LPG oraz z mieszaninami metanu i wodoru o zawartości 20% objętości (G20Y20). Rura zasilająca powinna być równa lub większa od złączki urządzenia.



Przed przyłączeniem gazu należy dokładnie wyczyścić wnętrze wszystkich rur doprowadzania paliwa, aby usunąć wszelkie zanieczyszczenia, które mogą zagrozić prawidłowej pracy urządzenia.

Ponadto należy skontrolować, czy rozprowadzany gaz jest zgodny z tym, do którego przeznaczone jest urządzenie (patrz tabliczka znamionowa umieszczona na urządzeniu).

W przeciwnym razie, należy przeprowadzić prace na kotle w celu dostosowania go do innego rodzaju gazu (patrz przebrojenie urządzeń w przypadku zmiany gazu).



Ważne jest ponadto sprawdzenie ciśnienia dynamicznego sieci (gaz ziemny lub L.P.G.), które zostanie użyte do zasilenia kotła, które musi spełniać wymagania normy EN 437 i odpowiednich załączników, gdyż zbyt niskie ciśnienie może wpłynąć na moc kotła powodując niedogodności dla użytkownika.

Statyczne/dynamiczne ciśnienia sieciowe wyższe niż wymagane do regularnej pracy mogą spowodować poważne uszkodzenia elementów sterujących urządzenia; w takim przypadku może dojść do przecięcia przewodów gazowych.

Nie należy obsługiwać urządzenia.

Zlecić sprawdzenie urządzenia doświadczonemu personelowi.



Zgodnie z obowiązującymi przepisami przed każdym połączeniem między urządzeniem, a instalacją gazową, należy zainstalować zawór odcinający gaz. Zawór ten, jeżeli dostarczany jest przez producenta urządzenia, może być bezpośrednio połączony z urządzeniem (to znaczy za przewodami stanowiącymi połączenie instalacji z urządzeniem), zgodnie z instrukcjami producenta.

Grupa podłączeniowa Immergas, dostarczana jako zestaw opcjonalny, zawiera również zawór odcinający gaz, a instrukcje jej montażu dostarczane są wraz z zestawem.

W każdym razie należy upewnić się, czy zawór odcinający gazu został podłączony prawidłowo.

Rura doprowadzająca gaz musi być odpowiednio wymierzona zgodnie z obowiązującymi normami, aby zagwarantować właściwe natężenie przepływu gazu do palnika również przy maksymalnej mocy kotła i osiągi urządzenia (dane techniczne).

System połączeń musi być zgodny z obowiązującymi przepisami (EN 1775).



Urządzenie zostało zaprojektowane do pracy z gazem wolnym od zanieczyszczeń. W przeciwnym razie przed wejściem gazu do urządzenia należy zamontować odpowiednie filtry, aby zapewnić jego czystość.

Zbiorniki magazynujące (wrazie zasilania z magazynu LPG).

- Może się zdarzyć, że nowe zbiorniki magazynujące LPG mogą zawierać resztki gazu obojętnego (azotu), które zubażają mieszankę dostarczaną do urządzenia powodując jego nieprawidłowe działanie.
- Z powodu składu mieszanki LPG, w okresie magazynowania w zbiornikach może się odłożyć warstwa składników mieszanki. Może to spowodować zmianę mocy cieplnej mieszanki dostarczanej do urządzenia z następującą po tym zmianą jego osiągow.

1.8 PODŁĄCZENIE HYDRAULICZNE



Przed wykonaniem podłączeń kotła, aby nie utracić gwarancji na moduł kondensacyjny, oczyścić dokładnie instalację ciepłą (rury, elementy grzewcze, itd.) odpowiednimi środkami usuwającymi osad, będącymi w stanie usunąć ewentualne resztki, które mogłyby negatywnie wpłynąć na prawidłowe funkcjonowanie kotła.

Zgodnie z obowiązującymi przepisami technicznymi zaleca się uzdatnianie wody w instalacji grzewczej i wody użytkowej w celu ochrony instalacji i urządzenia przed osadami (np. osady wapienne), powstawaniem szlamu i innych szkodliwych osadów.

Aby nie utracić gwarancji wymiennika, należy również przestrzegać zaleceń wskazanych w (Par.1.24).

Połączenia hydrauliczne muszą zostać wykonane w sposób racjonalny, wykorzystując zaczepty na szablonie montażowym urządzenia.



Producent nie ponosi odpowiedzialności w przypadku szkód spowodowanych przez wprowadzenie napełniania automatycznego.

Aby spełnić wymagania instalacyjne ustalone przez normę EN 1717 w sprawie zanieczyszczenia wody pitnej, zaleca się zastosowanie zestawu zaworu zwrotnego IMMERGAS do zamontowania przed połączeniem dopływu zimnej wody urządzenia. Zaleca się również, aby nośnik ciepła (np. woda + glikol) dodany do głównego obiegu urządzenia (obwód c.o.), należał do kategorii 2 zgodnie z normą EN 1717.



Aby zachować trwałość i cechy wydajności urządzenia, wskazany jest montaż zestawu „dozownika polifosforanów” w przypadku wody, której właściwości mogą doprowadzić do powstania osadu wapiennego.

Zawór bezpieczeństwa 3 bary

Wypływ z zaworu bezpieczeństwa kotła został poprowadzony do wyjścia syfonu odprowadzania kondensatu. Zatem w przypadku aktywacji zaworu, rozlana ciecz znajdzie się w systemie kanalizacyjnym, płynąc przez rurę wyjściową syfonu odprowadzania kondensatu. W dolnej części urządzenia przygotowano złączkę spustową (Odn. 3 Rys. 7) z odpowiednią zatyczką do sprawdzenia obecności płynu w obwodzie spustowym oraz do sprawdzenia zadziałania zaworu bezpieczeństwa 3 bar.

Odprowadzanie kondensatu

Aby odprowadzić skraplającą się wodę, wytworzoną przez urządzenie, należy podłączyć się do sieci ściekowej przy pomocy rur odpornych na skropliny kwaśne, o \varnothing wewnętrznej przynajmniej 13 mm.

Instalacja połączenia urządzenia z siecią ściekową musi zostać wykonana tak, aby uniknąć niedrożności i zamarznięcia zawartego w nim płynu.

Przed uruchomieniem urządzenia należy się upewnić, że kondensat może być właściwie odprowadzany; po pierwszej próbie zapłonu upewnić się, że syfon jest wypełniony kondensatem.

Należy ponadto zastosować się do obowiązujących norm i wytycznych krajowych i lokalnych dotyczących odprowadzania wód odpływowych.

W przypadku gdy spust kondensatu nie odbywa się w systemie odprowadzenia ścieków, należy zamontować neutralizator kondensatu, który zapewni przestrzeganie parametrów określonych w obowiązujących przepisach.

1.9 PODŁĄCZENIE ELEKTRYCZNE

Stopień ochrony urządzenia to IPX5D; bezpieczeństwo elektryczne jest zapewnione tylko, gdy jest ono idealnie podłączone do dobrze funkcjonującego uziemienia, wykonanego zgodnie z obowiązującymi zasadami bezpieczeństwa.



Producent uchyla się od wszelkiej odpowiedzialności za obrażenia osób lub szkody rzeczowe spowodowane brakiem uziemienia urządzenia i nieprzestrzeganiem norm referencyjnych CEI [Włoski Komitet Elektrotechniczny].

Otwarcie komory przyłączy panelu sterowania (Rys. 8).

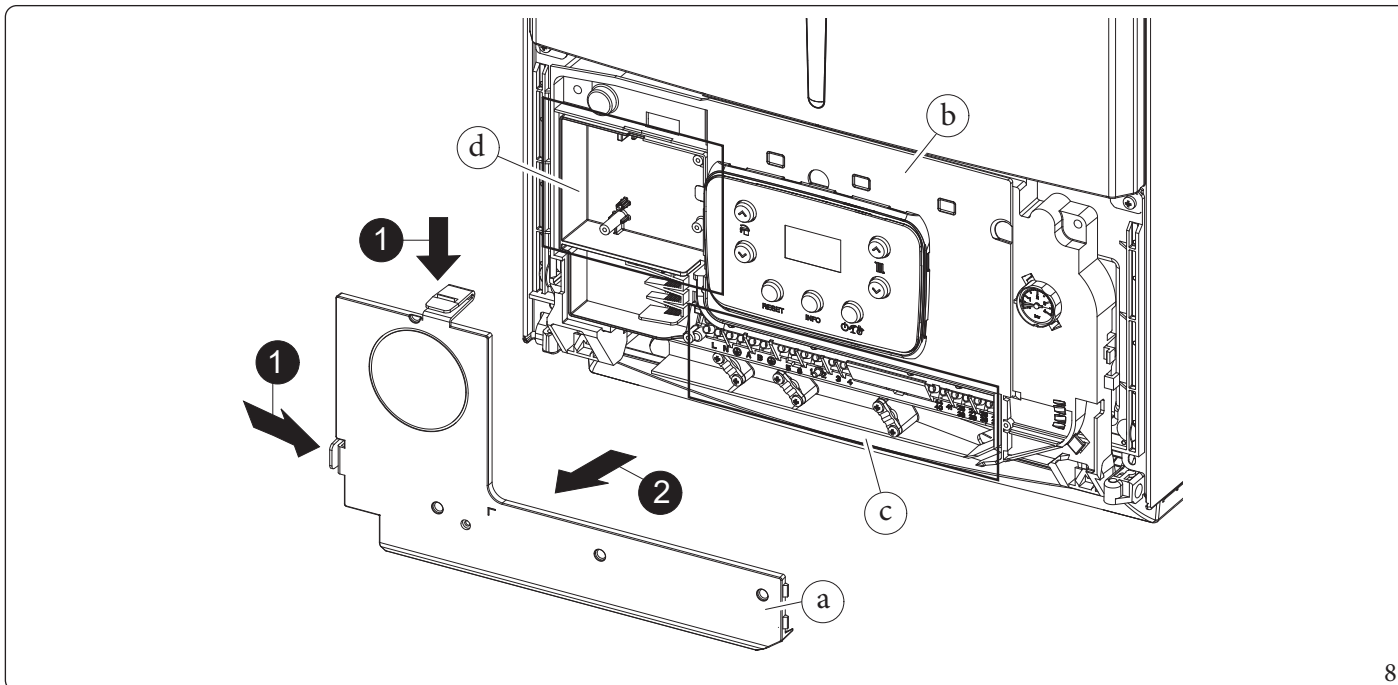
Aby wykonać połączenia elektryczne wystarczy otworzyć tablicę przyłączy, postępując zgodnie z poniższymi instrukcjami.

1. Zdemontować obudowę przednią (Rys. 54).
2. Zdemontować pokrywę (a).
3. Nacisnąć na dwa haczyki na pokrywie przedziału przyłączy.
4. Zdjąć pokrywę (a) z tablicy sterowania (b).

Teraz można uzyskać dostęp do listwy zaciskowej (c).



Wewnątrz wnęki (d) znajdują się dławiki kablowe i śruby służące do przyłączenia opcjonalnych połączeń zewnętrznych.



Ponadto należy sprawdzić, czy instalacja elektryczna jest odpowiednia dla maksymalnej mocy pobieranej przez urządzenie, wskazanej na tabliczce umieszczonej na urządzeniu.

Kotły są wyposażone w specjalny kabel zasilający rodzaju "X" bez wtyczki.



Przewód zasilania musi zostać podłączony do sieci 230 V~ ±10% /50 Hz uwzględniając biegunowość L-N i podłączenie do uziemienia, sieć ta musi być wyposażona w wyłącznik odłączający wszystkie bieguny zasilania o kategorii przepięcia klasy III, zgodnie z zasadami dotyczącymi montażu.



W celu ochrony przed ewentualną dyspersją napięć stałych pulsujących należy przygotować zabezpieczenie różnicowoprądowe typu A.



Jeśli kabel zasilający jest uszkodzony, należy go wymienić na nowy lub ze specjalnego montażu dostępnego tylko u producenta lub w jego Autoryzowanym Serwisie Technicznym.



W celu wymiany zwrócić się do autoryzowanej firmy (na przykład Autoryzowanego Centrum Serwisowego), aby uniknąć jakiegokolwiek zagrożenia.

Kabel zasilający musi przebiegać po wskazanej trasie (Rys. 7).

W razie konieczności wymiany bezpiecznika sieci wskazanego na schemacie elektrycznym (Rys. 39) jako element „F1” na płycie elektronicznej, również dana czynność powinna być przeprowadzona przez wykwalifikowanego pracownika, przy użyciu bezpiecznika 3,15 A typu szybkiego (F) 250 VAC (o wymiarach 5 x 20).

Do ogólnego zasilania urządzenia z sieci elektrycznej, zabronione jest korzystanie z przejściówek, gniazdek zbiorczych i przedłużaczy.



Aby wykonać połączenie elektryczne między kotłem i ewentualnym zasobnikiem c.w.u, należy przyłączyć odpowiednie zaciski 36 i 37, usuwając opornik R8 obecny w kotle (Rys. 39).

Montaż z instalacją funkcjonującą przy niskiej temperaturze bezpośredniej.

Kocioł może bezpośrednio zasilać instalację o niskiej temperaturze, ustawiając zakres regulacji temperatury zasilania „t0” i „t1” (Par. 3.11).

W takiej sytuacji korzystne jest wprowadzenie odpowiedniego zestawu bezpieczeństwa (opcja) składającego się z termostatu (o regulowanej temperaturze).

Termostat powinien być umieszczony na rurze zasilania instalacji w odległości przynajmniej 2 metrów od kotła.

1.10 STEROWNIKI CYFROWE I TERMOSTATY POKOJOWE (OPCJONALNIE)

Urządzenie jest przystosowane do zastosowania termostatów czasowych pokojowych lub zdalnego sterowania, dostępnych jako zestaw opcjonalny.

Wszystkie termostaty pokojowe Immergas podłączane są tylko przy pomocy 2 przewodów.

Prosimy o uważne przeczytanie instrukcji dotyczących montażu i eksploatacji, zawartych w dodatkowym zestawie.



Odłączyć napięcie od urządzenia przed wykonaniem jakiegokolwiek połączenia elektrycznego.

Cyfrowy termostat czasowy Immergas On/Off (Wł./Wył.).

Termostat czasowy pozwala na:

- ustawienie dwóch wartości temperatury otoczenia: jednej na dzień (temperatura komfort) i jednej na noc (temperatura obniżona);
- ustawienie programu tygodniowego z czterema włączeniami i wyłączeniami w ciągu dnia;
- wybór pożądanego trybu pracy spośród różnych możliwych pozycji:
 - funkcjonowanie w trybie ręcznym (z regulowaną temperaturą);
 - funkcjonowanie w trybie automatycznym (z ustawionym programem);
 - funkcjonowanie w trybie automatycznym wymuszonym (zmieniając temperaturę automatycznego programu).

Termostat czasowy zasilany jest 2 bateriami alkalicznymi 1,5 V typu LR6.

Sterownik ^{V2} (CAR^{V2}) działający jako pokojowy termostat programowalny.

Sterownik CAR^{V2} pozwoli użytkownikowi, poza funkcjami opisanymi w poprzednim punkcie, na kontrolę, a przede wszystkim na posiadanie w zasięgu ręki, wszystkich ważnych informacji dotyczących pracy urządzenia i instalacji cieplnej z możliwością interwencji w wygodny sposób we wcześniej ustawione parametry, bez konieczności przemieszczania się do miejsca, gdzie zainstalowane jest urządzenie.

Panel wyposażony jest w funkcję autodiagnostyki w celu wyświetlenia na wyświetlaczu ewentualnych nieprawidłowości w pracy urządzenia.

Pokojowy termostat programowalny wbudowany w zdalny panel zezwala na dostosowanie temperatury zasilania instalacji do faktycznych potrzeb pomieszczenia do ogrzania, tak, aby otrzymać pożądaną wartość temperatury otoczenia z maksymalną dokładnością i w konsekwencji z wyraźną oszczędnością kosztów eksploatacji.

CAR^{V2} jest zasilany bezpośrednio z urządzenia przez te same 2 przewody, które służą do przekazywania danych pomiędzy elementem a urządzeniem.

Elektryczne przyłączenie sterownika CAR^{V2} lub termostatu pokojowego On/Off (Opcja).



Czynności opisane poniżej muszą zostać przeprowadzone po odłączeniu napięcia od urządzenia.

Ewentualny termostat lub termostat czasowy otoczenia On/Off przyłącza się do zacisków 44/40 i 41, usuwając mostek X40 (Rys. 39).

Upewnić się, że styk termostatu On/Off jest rodzaju „beznapięciowego” tzn., niezależny od napięcia sieci, w przeciwnym razie karta elektroniczna regulacji uległaby uszkodzeniu.

Ewentualny sterownik pogodowy CAR^{V2} należy przyłączyć do zacisków 44/40 i 41, usuwając mostek X40 na płycie elektronicznej (Rys. 39).

Do kotła można przyłączyć wyłącznie jeden zdalny sterownik.



W razie korzystania z CAR^{V2} lub jakiegokolwiek termostatu pokojowego On/Off, należy przygotować dwie oddzielne linie zgodnie z obowiązującymi normami dotyczącymi instalacji elektrycznych.

Instalacja rurowa urządzenia nigdy nie może zostać wykorzystana jako uziemienie instalacji elektrycznej lub telefonicznej.

Dlatego należy się upewnić, że nie zaistniała taka sytuacja jeszcze przed elektrycznym przyłączeniem urządzenia.

1.11 ZEWNĘTRZNY CZUJNIK TEMPERATURY (OPCJONALNIE)

Urządzenie jest przygotowane do zastosowania sondy zewnętrznej (Rys. 9), która jest dostępna jako zestaw opcjonalny.

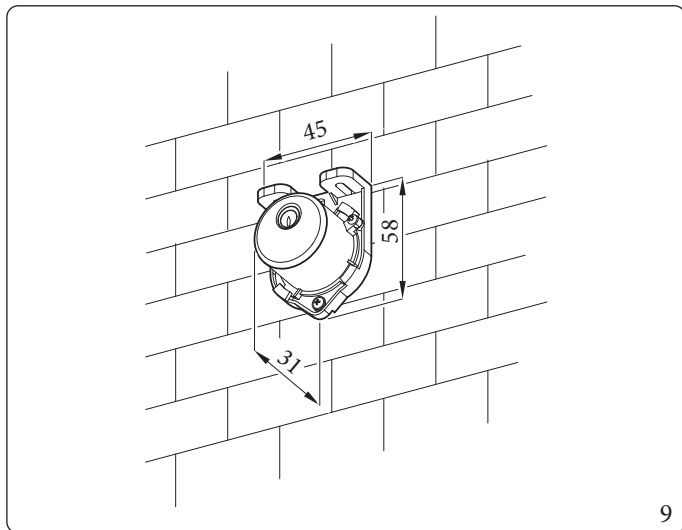
Po informacje dotyczące umieszczenia sondy zewnętrznej odnieść się do odpowiedniego arkusza instrukcji.

Sondę można bezpośrednio przyłączyć do instalacji elektrycznej urządzenia i służy do automatycznego obniżania maksymalnej temperatury zasilania na instalacji w chwili, gdy wzrasta temperatura zewnętrzna; pozwoli to na dostosowanie ciepła dostarczanego do instalacji do zmian temperatury zewnętrznej.

Sonda zewnętrzna reaguje zawsze, gdy jest podłączona, niezależnie od obecności i rodzaju używanego termostatu czasowego otoczenia, i może pracować z obydwoma rodzajami termostatów czasowych Immergas.

Zależność między temperaturą zasilania instalacji a temperaturą zewnętrzną jest określona przez pozycję przełącznika ogrzewania obecnego na tablicy sterowania urządzenia (lub na panelu sterowania CAR^{V2}, jeżeli przyłączony do kotła), według krzywych przedstawionych na wykresie (Rys. 10).

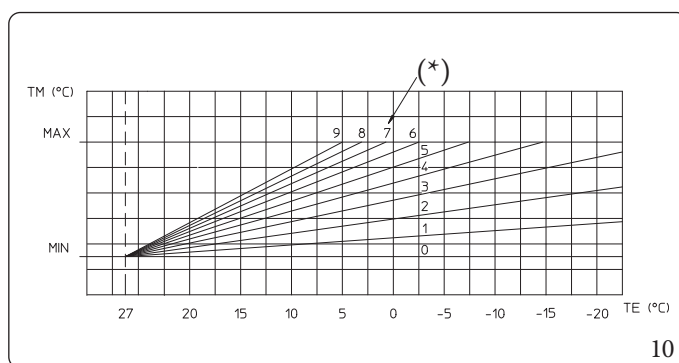
Sondę zewnętrzną należy przyłączyć na zaciskach 38 i 39 na listwie zaciskowej w panelu sterującym urządzenia (Rys. 39).



9

Prawo korekcji temperatury zasilania w zależności od temperatury zewnętrznej i regulacji użytkownika temperatury ogrzewania.

* Pozycja regulacji użytkownika temperatury ogrzewania.



10

1.12 SYSTEMY POWIETRZNO-SPALINOWE IMMERGAS

Firma Immergas, oddzielnie od urządzeń, dostarcza różne rozwiązania do instalowania końcówek zasysania powietrza i odprowadzania (wyrzutu) spalin, bez których urządzenie nie może działać.



Urządzenie należy zainstalować z systemem pobierania powietrza i odprowadzania spalin w widocznym lub dającym się kontrolować miejscu, z oryginalnego tworzywa sztucznego Immergas „Seria Zielona”, z wyjątkiem konfiguracji C₆, zgodnie z wymogami obowiązujących przepisów oraz homologacją produktu. Tego rodzaju systemy powietrzno-spalinowe można rozpoznać po specjalnym znaku identyfikacyjnym i wyróżniającym z napisem: „tylko do kotłów kondensacyjnych”. W przypadku nieoryginalnych zestawów należy zapoznać się z danymi technicznymi urządzenia.



Przewody z tworzywa sztucznego nie mogą być zamontowane na zewnątrz, przez odcinki o długości powyżej 40 cm, bez odpowiedniej osłony przeciw promieniom UV i innym czynnikom atmosferycznym.

Współczynniki Wytrzymałości i długości równoważne

Każdy komponent systemu kominowego posiada Współczynnik Oporu uzyskany na podstawie badań eksperymentalnych i podany w tabeli w punkcie 1.13.

Współczynnik wytrzymałości pojedynczej części jest niezależny od rodzaju urządzenia, na którym jest zainstalowany i jest wielkością bezwymiarową.

Zależny jest natomiast od temperatury gazów, które przepływają wewnątrz przewodu i zmienia się wraz z użyciem przy zasysaniu powietrza i odprowadzania spalin.

Każdy pojedynczy element posiada opór odpowiadającą pewnej długości w metrach rury o tym samym przekroju, tzw. długość ekwiwalentną, otrzymywaną ze stosunku między odpowiednimi Współczynnikami oporu.

Wszystkie kotły mają maksymalny Współczynnik Oporu (R) otrzymywany eksperymentalnie równy 100.

Maksymalny dopuszczalny Współczynnik oporu odpowiada wytrzymałości odnotowanej przy maksymalnej dopuszczalnej długości rur dla każdego systemu powietrzno-spalinowego.

Wszystkie te informacje pozwalają na przeprowadzenie obliczeń w celu sprawdzenia możliwości różnych konfiguracji systemu powietrzno-spalinowego.



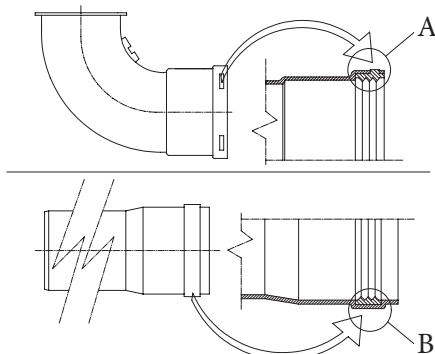
W celu wymiarowania przewodu spalin z użyciem elementów systemu, zastosować się do danych tabeli parametrów spalania (Par. 4.2).

Umieszczenie uszczelki (koloru czarnego) dla systemu z „serii zielonej”

Zwrócić uwagę na zamontowanie właściwej uszczelki (w przypadku łuków lub przedłużek) (Rys. 11):

- uszczelka (A) ze znacznikami, do użycia wraz z kolankami;
- uszczelka (B) bez znaczników, do użycia wraz z przedłużkami.

Ewentualnie, aby ułatwić zaczeplenie, pokryć części przy pomocy zwyczajnego talku.



11

Połączenie na zaczepl rur przedłużających i kolanek koncentrycznych

Aby zainstalować ewentualne przedłużki łączone wtykowo z innymi elementami instalacji dymowej, należy:

- Zaczeplić rurę koncentryczną lub kolanko koncentryczne stroną męską (gładką) do strony żeńskiej (z uszczelkami wargowymi) elementu uprzednio zainstalowanego i lekko docisnąć do końca; w ten sposób otrzyma się we właściwy sposób szczelność i połączenie elementów.



Gdy zaistnieje konieczność skrócenia końcówki spustowej i/lub rury przedłużki koncentrycznej, wziąć pod uwagę, że przewód wewnętrzny musi zawsze wystawać na 5 mm względem przewodu zewnętrznego.



W celach bezpieczeństwa zaleca się nie zatykać, nawet prowizorycznie, końcówki wlotu/wyrzutu spalin urządzenia.

Należy sprawdzić czy wszystkie elementy systemu spalinowego zostały zainstalowane tak, aby zagwarantować szczelność połączonych elementów, zwłaszcza w przewodzie odprowadzającym spalinę w konfiguracji z zestawem rozdzielnym Ø80. jeżeli warunek opisany powyżej nie jest odpowiednio zagwarantowany, konieczne będzie użycie odpowiedniego zestawu opasek antypoślizgowych.




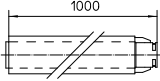

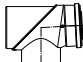
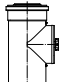


Podczas montażu poziomych przewodów konieczne jest zachowanie minimalnego nachylenia przewodów równego 5% w stronę urządzenia i zamontowania co 3 metry opaski przerywającej z kołkiem.

Montaż na ramie do zabudowy

W tym trybie należy zainstalować system spalinowy odpowiednio do własnych potrzeb, używając specjalnych przygotowanych wycięć obecnych na ramie aby wyjść poza jej obrys.

1.13 TABELE WSPÓŁCZYNNIKÓW OPORU I RÓWNOWAŻNYCH DŁUGOŚCI ELEMENTÓW SYSTEMU SPALINOWEGO „SERII ZIELONEJ”

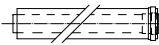


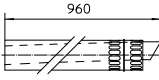
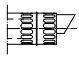
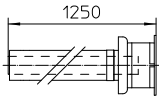
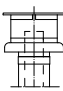
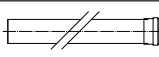
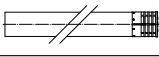
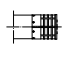
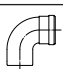


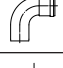

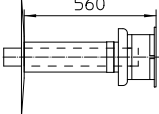
| RODZAJ PRZEWODU | | Współczynnik Oporu (R) | Długość równoważna w m rury koncentrycznej Ø80/125 |
|--|---|------------------------|--|
| Rura koncentryczna Ø80/125 1 m |  | 2,1 | 1 |
| Kolanko koncentryczne 90° Ø80/125 |  | 3,0 | 1,4 |
| Kolanko koncentryczne 45° Ø80/125 |  | 2,1 | 1 |
| Końcówka kompletna koncentryczna pozioma Ø 80/125 |  | 2,8 | 1,3 |
| Końcówka kompletna koncentryczna pionowa Ø 80/125 |  | 3,6 | 1,7 |
| Kolanko 90° koncentryczne Ø80/125 z otworem rewizyjnym |  | 3,4 | 1,6 |
| Rura z otworem rewizyjnym Ø80/125 |  | 3,4 | 1,6 |

INSTALATOR

UŻYTKOWNIK

SERWISANT

DANE TECHNICZNE

| RODZAJ PRZEWODU | | Współczynnik oporu (R) | Długość równoważna w m rury koncentrycznej Ø 60/100 | Długość równoważna w m rury Ø 80 | Długość równoważna w m rury Ø 60 | Długość równoważna w m rury koncentrycznej Ø 80/125 |
|---|---|------------------------|---|----------------------------------|----------------------------------|---|
| Rura koncentryczna Ø 60/100 1 m |  | wlot m 6,4 | m 1 | wlot m 7,3 | Wylot m 1,9 | m 3,0 |
| | | Wylot m 6,4 | | Wylot m 5,3 | | |
| Kolanko 90° koncentryczne Ø 60/100 |  | wlot m 8,2 | m 1,3 | wlot m 9,4 | Wylot m 2,5 | m 3,9 |
| | | Wylot m 8,2 | | Wylot m 6,8 | | |
| Kolanko 45° koncentryczne Ø 60/100 |  | wlot m 6,4 | m 1 | wlot m 7,3 | Wylot m 1,9 | m 3,0 |
| | | Wylot m 6,4 | | Wylot m 5,3 | | |
| Końcówka kompletna koncentryczna pozioma Ø 60/100 |  | wlot m 15 | m 2,3 | wlot m 17,2 | Wylot m 4,5 | m 7,1 |
| | | Wylot m 15 | | Wylot m 12,5 | | |
| Końcówka koncentryczna pozioma Ø 60/100 |  | wlot m 10 | m 1,5 | wlot m 11,5 | Wylot m 3,0 | m 4,7 |
| | | Wylot m 10 | | Wylot m 8,3 | | |
| Końcówka kompletna koncentryczna pionowa Ø 60/100 |  | wlot m 16,3 | m 2,5 | wlot m 18,7 | Wylot m 4,9 | m 7,7 |
| | | Wylot m 16,3 | | Wylot m 13,6 | | |
| Końcówka koncentryczna pionowa Ø 60/100 |  | wlot m 9 | m 1,4 | wlot m 10,3 | Wylot m 2,7 | m 4,3 |
| | | Wylot m 9 | | Wylot m 7,5 | | |
| Rura Ø 80 m 1 |  | wlot m 0,87 | m 0,1 | wlot m 1,0 | Wylot m 0,4 | m 0,4 |
| | | Wylot m 1,2 | m 0,2 | Wylot m 1,0 | | m 0,5 |
| Końcówka Ø 80 m 1 |  | wlot m 3 | m 0,5 | wlot m 3,4 | Wylot m 0,9 | m 1,4 |
| Końcówka Ø 80 Końcówka spustowa Ø 80 |  | wlot m 2,2 | m 0,35 | wlot m 2,5 | Wylot m 0,6 | m 1 |
| | | Wylot m 1,9 | m 0,3 | Wylot m 1,6 | | m 0,9 |
| Kolanko 90° Ø 80 |  | wlot m 1,9 | m 0,3 | wlot m 2,2 | Wylot m 0,8 | m 0,9 |
| | | Wylot m 2,6 | m 0,4 | Wylot m 2,1 | | m 1,2 |
| Kolanko 45° Ø 80 |  | wlot m 1,2 | m 0,2 | wlot m 1,4 | Wylot m 0,5 | m 0,5 |
| | | Wylot m 1,6 | m 0,25 | Wylot m 1,3 | | m 0,7 |
| Rura Ø 60 1 m |  | Wylot m 3,3 | m 0,5 | wlot m 3,8 | Wylot m 1,0 | m 1,5 |
| | | | | Wylot m 2,7 | | |
| Kolanko 90° Ø 60 |  | Wylot m 3,5 | m 0,55 | wlot m 4,0 | Wylot m 1,1 | m 1,6 |
| | | | | Wylot m 2,9 | | |
| Redukcja Ø 80/60 |  | wlot m 2,6 | m 0,4 | wlot m 3 | Wylot m 0,8 | m 1,2 |
| | | Wylot m 2,6 | | Wylot m 2,1 | | |
| Końcówka pionowa Ø 60 do wkładu |  | Wylot m 12,2 | m 1,9 | wlot m 14 | Wylot m 3,7 | m 5,8 |
| | | | | Wylot m 10,1 | | |

1.14 INSTALACJA NA ZEWNĄTRZ W MIEJSCU CZĘŚCIOWO OSŁONIĘTYM



Za miejsce częściowo osłonięte uważa się takie, w którym urządzenie nie jest wystawione na bezpośrednie działanie czynników atmosferycznych (deszcz, śnieg, grad itd.).



W przypadku gdy urządzenie montowane jest w miejscu, w którym temperatura otoczenia spada poniżej -5°C , użyć specjalnego opcjonalnego zestawu przeciwzamarzaniowego, kontrolując zakres roboczej temperatury otoczenia podany w tabeli danych technicznych niniejszej instrukcji.



Ten typ instalacji możliwy jest wtedy, gdy pozwalają na to przepisy kraju przeznaczenia urządzenia.

Konfiguracja typu B z komorą otwartą i wymuszonym ciągiem (B_{23} lub B_{53}).

Korzystając z odpowiedniego zestawu przykrywającego można wykonać bezpośrednie zasysanie powietrza i odprowadzenie spalin do pojedynczego komina lub bezpośrednio na zewnątrz. W tej konfiguracji można zainstalować urządzenie w miejscu częściowo chronionym. W tej konfiguracji urządzenie jest sklasyfikowane jako typ B.

W tej konfiguracji:

- do zasysania powietrza dochodzi bezpośrednio z otoczenia, w którym zainstalowane jest urządzenie (na zewnątrz);
- wylot spalin należy podłączyć do własnego indywidualnego komina (B_{23}) lub skierować bezpośrednio do atmosfery zewnętrznej za pomocą pionowego króćca do wylotu bezpośredniego (B_{53}) lub przy użyciu systemu wkładu Immergas (B_{53}).

Należy w związku z tym przestrzegać obowiązujących norm technicznych.

Montaż zestawu osłony (Rys. 13).

Wymontować z bocznych otworów zasysania umieszczone w nich zatyczki.

Kołnierz $\varnothing 80$ spustu należy zainstalować na środkowym otworze kotła umieszczając uprzednio uszczelkę obecną w zestawie i przymocować go przy pomocy dostarczonych śrub.

Zainstalować przykrycie górne, przymocowując je 4 śrubami obecnymi w zestawie, wprowadzając wcześniej odpowiednie uszczelki.

Przyłączyć kształtkę 90° o $\varnothing 80$ stroną męską (gładką), do strony żeńskiej (z uszczelkami wargowymi) kołnierza o $\varnothing 80$ i lekko docisnąć do końca, wsadzić uszczelkę, prowadząc ją wzdłuż kształtki, przymocować blaszaną płytką i zacisnąć opaską obecną w zestawie zwracając uwagę na przytrzymanie 4 języczków uszczelki.

Połączyć wtykowo rurę spustową stroną męską (gładką) ze stroną żeńską kolanka 90° $\varnothing 80$, upewniając się co do uprzedniego wprowadzenia odpowiedniej rozety maskującej; w ten sposób uzyska się szczelność i połączenie elementów tworzących zestaw.

Maksymalne wydłużenie przewodu spalinowego.

Przewód spalinowy (zarówno w pionie jak i w poziomie) może być przedłużony do maks. długości 30 m w linii prostej.

Połączenie na zaczepek rur przedłużających.

Aby zainstalować ewentualne przedłużki łączone wtykowo z innymi elementami instalacji kominowej, należy: Połączyć wtykowo rurę lub kolanko stroną męską (gładką) ze stroną żeńską (z uszczelkami wargowymi) elementu uprzednio zainstalowanego i docisnąć do końca; w ten sposób otrzyma się we właściwy sposób szczelność i połączenie elementów.

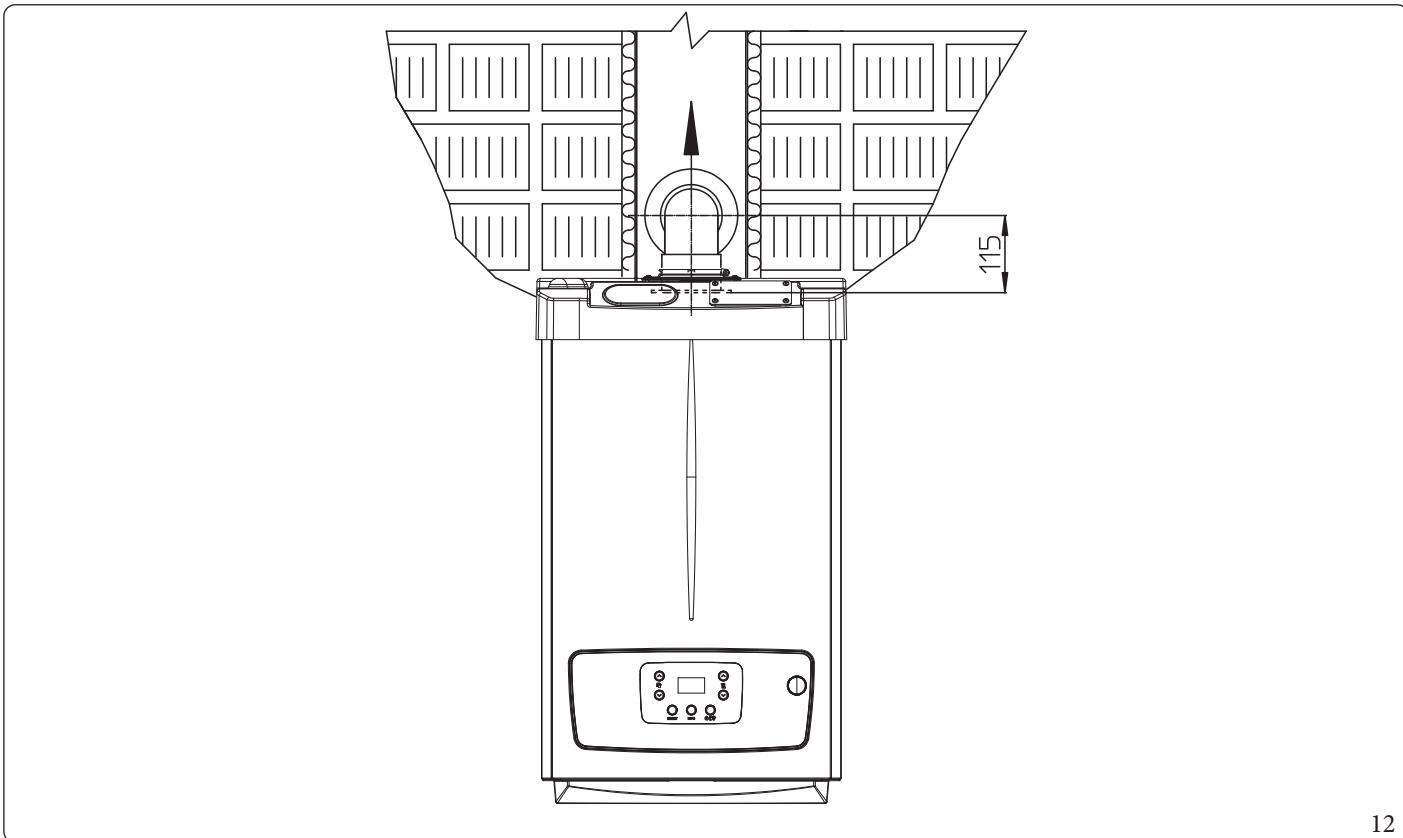
Konfiguracja bez zestawu przykrywającego w miejscu częściowo osłoniętym (urządzenie typu C).

Pozostawiając zamontowaną zaślepkę wlotu powietrza, można zainstalować urządzenie na zewnątrz bez zestawu osłony.

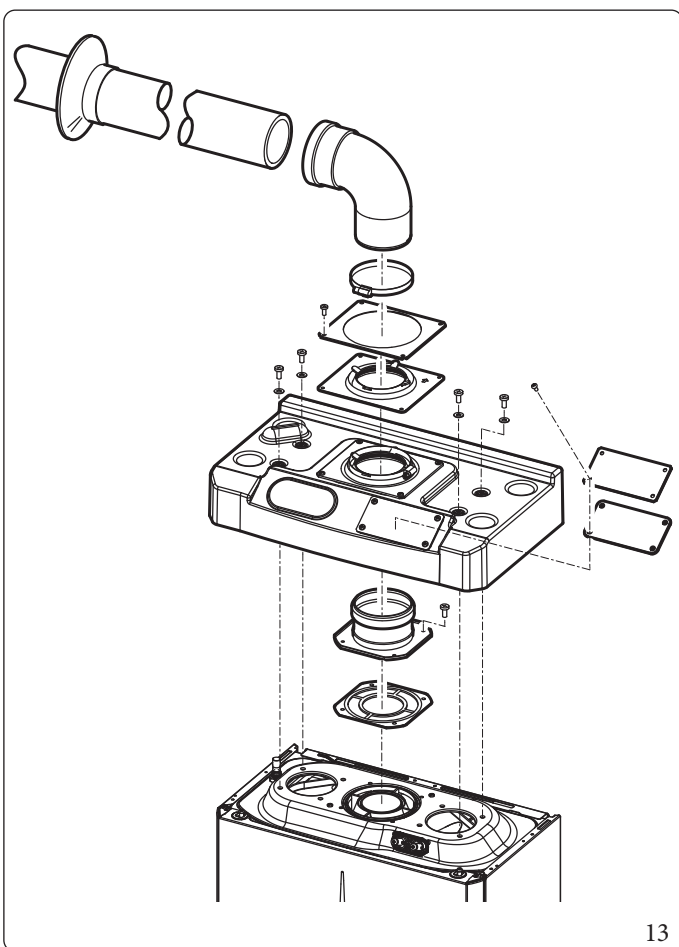
Montaż przeprowadza się, korzystając z zestawów koncentrycznych $\varnothing 60/100$, $\varnothing 80/125$. Informacje, które ich dotyczą są zawarte w paragrafie dotyczącym montażu we wewnątrz.

W tej konfiguracji, zestaw górnej pokrywy, który gwarantuje dodatkową osłonę kotła jest zalecany w przypadku rury koncentrycznej $\varnothing 60/100$ i obowiązkowy w przypadku odprowadzenia $\varnothing 80$.

W tej konfiguracji nie można używać separatora $\varnothing 80/80$ (w połączeniu z zestawem osłony).



12



13

Zestaw osłony zawiera (Rys. 13):

- N°1 Pokrywa górna
- N°1 Płytkę blokady uszczelki
- N°1 Uszczelka
- N°1 Opaskę zaciskową uszczelki

Zestaw końcówek zawiera (Rys. 13):

- N°1 Uszczelka
- N°1 Kołnierz Ø 80
- N°1 Kolano 90° Ø 80
- N°1 Rurę prostą Ø 80
- N°1 Rozetę maskującą

1.15 MONTAŻ NA RAMIE DO ZABUDOWY Z BEZPOŚREDNIM POBIERANIEM POWIETRZA

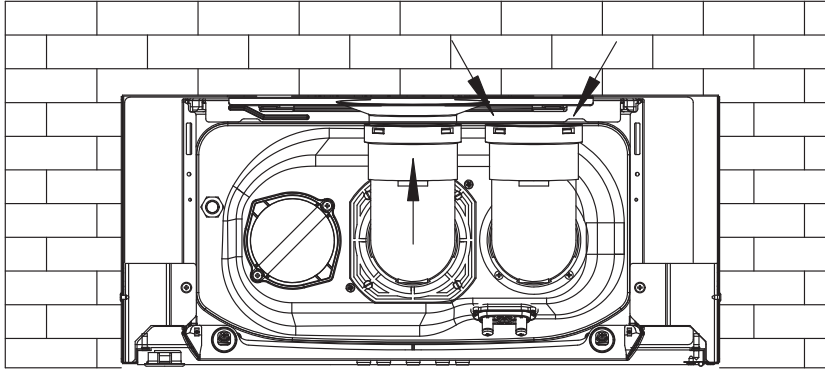
Konfiguracja typu B z otwartą komorą i ciągiem wymuszonym

W tej konfiguracji urządzenie jest sklasyfikowane jako typ B₂₃.

Przy użyciu odpowiedniego zestawu rozdzielnego można wykonać bezpośrednie zasysanie powietrza (Rys. 14) i odprowadzanie spalin do pojedynczego komina lub bezpośrednio na zewnątrz.

W tej konfiguracji:

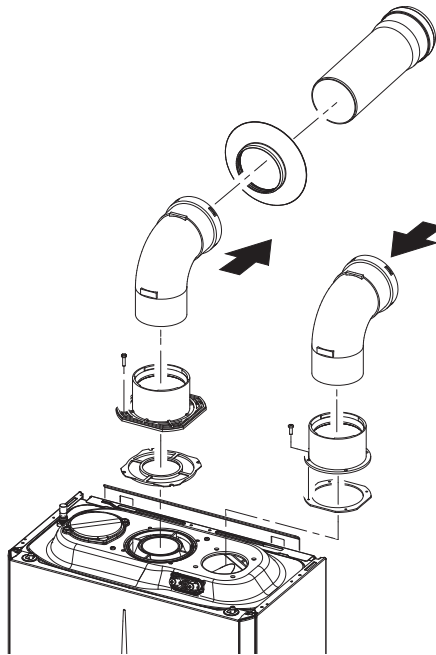
- powietrze pobierane jest bezpośrednio z otoczenia, w którym zainstalowane jest urządzenie (rama do zabudowy jest wentylowana), tzn. zainstalowane i pracujące wyłącznie w miejscach stale wentylowanych;
 - spust spalin musi zostać podłączony do własnego indywidualnego komina i skierowany kanałem bezpośrednio do atmosfery.
- Należy w związku z tym przestrzegać obowiązujących norm technicznych.



14

Montaż zestawu rozdzielnego (Rys. 15).

1. Kołnierz spustowy zainstalować na środkowym otworze kotła umieszczając uprzednio uszczelkę tak, aby zaokrąglonymi występami skierowana była do dołu, dotykając kołnierza kotła i przymocować śrubami z łbem sześciokątnym i płaskim czubkiem, które są obecne w zestawie.
2. Usunąć kołnierz płaski obecny w otworze bocznym względem tego centralnego (w zależności od potrzeb) i zastąpić go kołnierzem ssącym, umieszczając wcześniej uszczelkę już obecną w kotle i przymocować śrubami samogwintującymi z czubkiem, na wyposażeniu.
3. Połączyć krzywe z męską stroną (gładką) po żeńskiej stronie kołnierzy (krzywa ssania powinna być skierowana w stronę tylnej strony kotła).
4. Rurę spustową włożyć stroną wtykową (gładką) do strony gniazdowej kolanka, dociskając do końca, upewniając się co do uprzedniego włożenia odpowiedniej wewnętrznej rozety maskującej i przyłączyć do odpowiedniego systemu powietrzno-spalinowego zależnie od własnych wymagań.



15

INSTALATOR

UŻYTKOWNIK

SERWISANT

DANE TECHNICZNE

Maksymalne wydłużenie przewodu spalinowego.

Przewód spalinowy (zarówno w pionie jak i w poziomie) może być przedłużony do maks. długości 36 m w linii prostej.

1.16 MONTAŻ ZESTAWÓW POZIOMYCH KONCENTRYCZNYCH**Konfiguracja typu Cz zamkniętą komorą i wymuszonym ciągiem**

Umieszczenie końcówki koncentrycznej (w stosunku do odległości od otworów, przyległych budynków, itp.) powinno być wykonane zgodnie z obowiązującymi przepisami.

Końcówka koncentryczna umożliwia zasysanie powietrza i odprowadzanie spalin bezpośrednio na zewnątrz budynku.

Zestaw poziomy można zainstalować z wylotem tylnym, bocznym prawym i bocznym lewym.

Do montażu z wylotem przednim należy użyć króćca połączeniowego i kolanka koncentrycznego łączonej na wtyk, aby zapewnić przestrzeń użyteczną do wykonania prób wymaganych przez przepisy podczas pierwszego uruchamiania.

Kratka zewnętrzna

Jeśli końcówka koncentryczna zarówno $\varnothing 60/100$ jak i $\varnothing 80/125$, jest zainstalowana prawidłowo, zapewnia estetyczny wygląd na zewnątrz budynku.

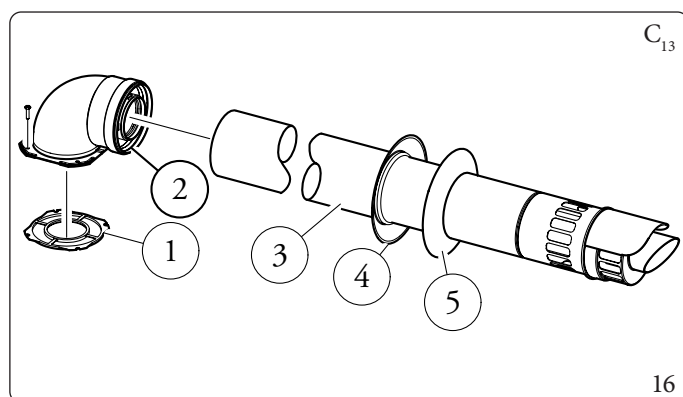
Upewnić się, że zewnętrzna silikonowa rozeta maskująca jest prawidłowo dociśnięta do ściany zewnętrznej.



W celu właściwego funkcjonowania systemu konieczne jest, aby końcówka koncentryczna była zainstalowana we właściwy sposób upewniając się, żeby przestrzegano wskazania „góra” obecnego na końcówce.

Montaż zestawu poziomego koncentrycznego $\varnothing 60/100$ (Rys. 16)

1. Zainstalować kolanko z kołnierzem (2) na środkowym otworze urządzenia, umieszczając uprzednio uszczelkę (1) zaokrąglonymi wypustkami do dołu w styku z kołnierzem urządzenia i umocować śrubami obecnymi w zestawie.
2. Przyłączyć końcówkę koncentryczną $\varnothing 60/100$ (3) stroną męską (gładką) do strony żeńskiej kolanka (2) i lekko dociśnąć do końca, upewniając się co do uprzedniego wprowadzenia odpowiedniej rozety wewnętrznej i zewnętrznej; w ten sposób uzyska się szczelność i połączenie elementów tworzących zestaw.



Zestaw zawiera (Rys. 16):

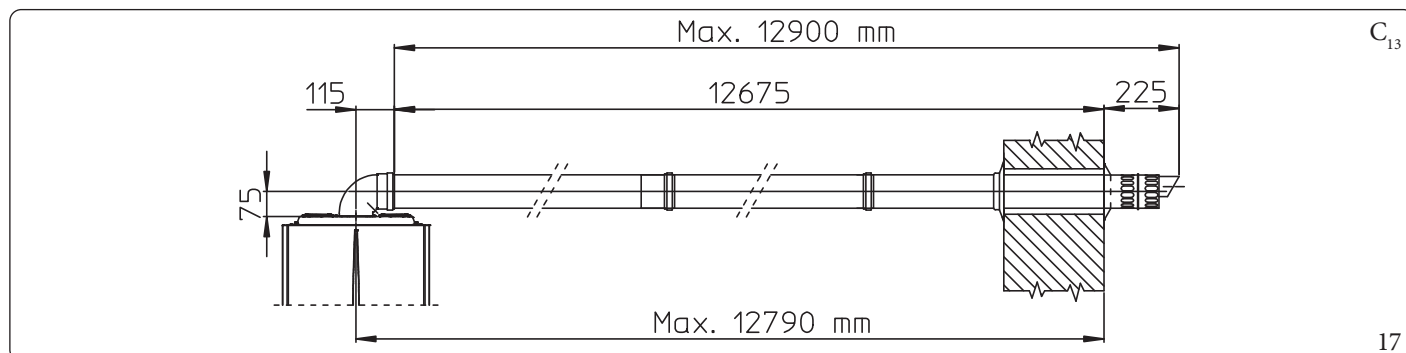
- N°1 Uszczelka (1)
- N°1 Kolano koncentryczne $\varnothing 60/100$ (2)
- N°1 Końcówka koncentryczna $\varnothing 60/100$ (3)
- N°1 Rozeta maskująca wewnętrzna (4)
- N°1 Rozeta zewnętrzna (5)

Przedłużki do zestawu poziomego $\varnothing 60/100$ Montaż zestawu (Rys. 17)

Zestaw o takiej konfiguracji może być przedłużony do rozmiaru maks. 12,9 m poziomo, łącznie z końcówką z kratką i bez kolana koncentrycznego na wyjściu urządzenia.

W takich przypadkach konieczne jest zamówienie specjalnych przedłużeń.

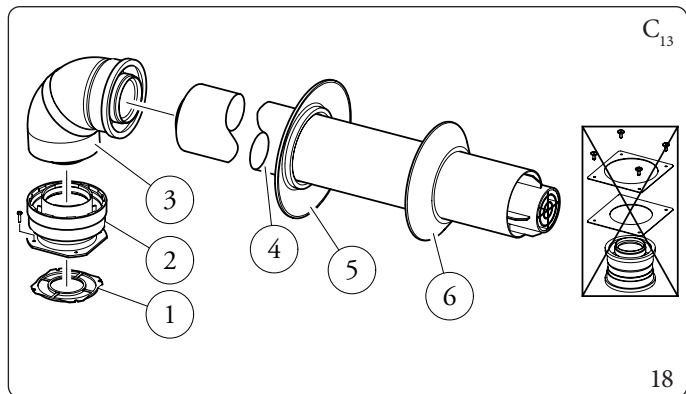
Firma Immergas udostępnia również uproszczoną końcówkę $\varnothing 60/100$, która w połączeniu z własnymi zestawami przedłużającymi umożliwia osiągnięcie maksymalnego przedłużenia o długości 11,9 metra.



Montaż zestawu poziomego koncentrycznego Ø 80/125 (Rys. 18)

Do zainstalowania zestawu Ø 80/125 potrzebny jest zestaw przejściowy z kołnierzem, aby móc zainstalować przewód koncentryczny Ø 80/125.

1. Zainstalować przejściówkę z kołnierzem (2) na środkowym otworze urządzenia, umieszczając uprzednio uszczelkę (1) zaokrąglonymi wypustkami do dołu w styku z kołnierzem urządzenia i umocować śrubami obecnymi w zestawie.
2. Zacześć kolanko (3) stroną męską (gładką) dociskając do przejściówki (2).
3. Połączyć na wtyk rurę końcową koncentryczną Ø80/125 (4) stroną męską (gładką) i stroną żeńską kolanka (3) (z uszczelkami wargowymi) i lekko docisnąć do końca, upewniając się co do uprzedniego włożenia odpowiedniej rozety wewnętrznej (5) i zewnętrznej (6); w ten sposób uzyska się szczelność i połączenie elementów tworzących zestaw.



Zestaw przejściowy zawiera (Rys. 18):

- N°1 Uszczelka (1)
- N°1 Przejściówka Ø 80/125 (2)

Zestaw Ø80/125 zawiera (Rys. 18):

- N°1 Kolano koncentryczne Ø 80/125 87° (3)
- N°1 Końcówka koncentryczna Ø 80/125 (4)
- N°1 Rozeta wewnętrzna (5)
- N°1 Rozeta zewnętrzna (6)

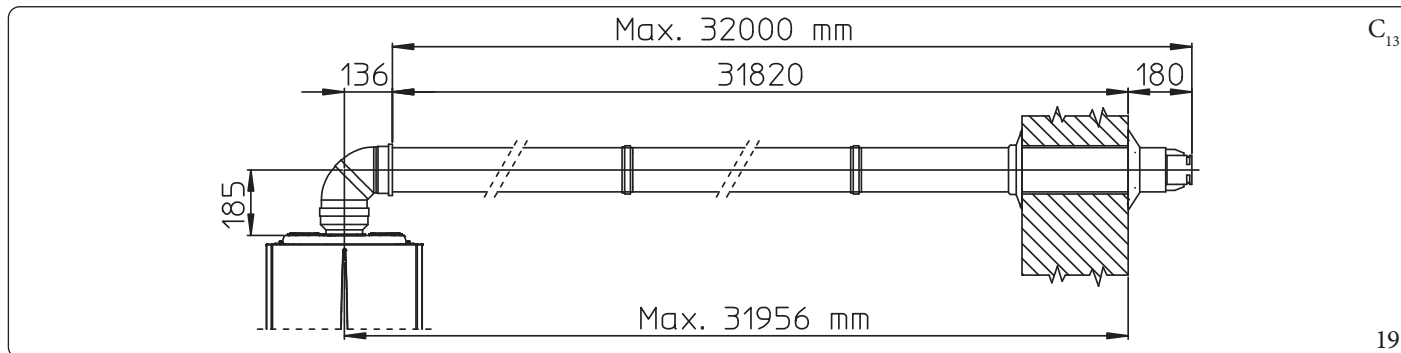
Pozostałe elementy zestawu nie są używane

Przedłużki do zestawu poziomego Ø 80/125 Montaż zestawu (Rys. 19)

Zestaw o takiej konfiguracji można przedłużyć maks. do 32 m, łącznie z końcówką z kratką i bez kolanka koncentrycznego na wyjściu z urządzenia.

W przypadku dodatkowych elementów konieczne jest odjęcie długości równej maksymalnemu dozwolonemu wymiarowi.

W takich przypadkach konieczne jest zamówienie specjalnych przedłużeń.



1.17 MONTAŻ ZESTAWÓW PIONOWYCH KONCENTRYCZNYCH

Konfiguracja typu Cz zamkniętą komorą i wymuszonym ciągiem

Zestaw pionowy koncentryczny zasysania i odprowadzania.

Ta końcówka umożliwia zasysanie powietrza i odprowadzanie spalin bezpośrednio na zewnątrz mieszkania w kierunku pionowym.



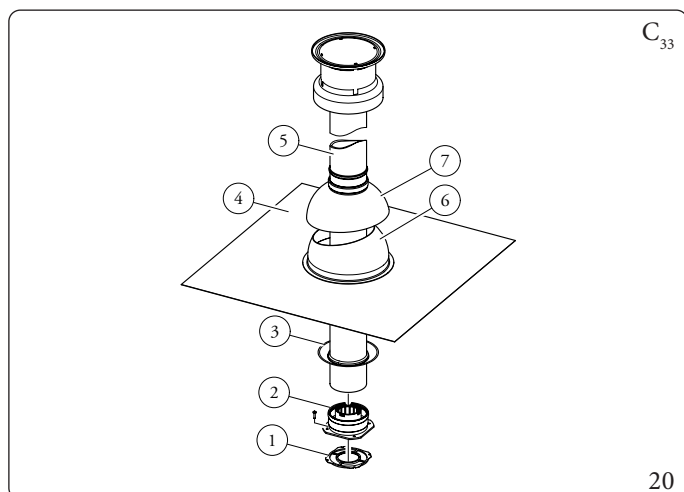
Zestaw pionowy z aluminiową dachówką pozwala na montaż na tarasach i dachach o maksymalnym nachyleniu 45% (około 25°), a wysokości między daszkiem kominowym i półprofilem (374 mm w przypadku Ø 60/100 i 260 mm w przypadku Ø 80/125) należy zawsze przestrzegać.

Montaż zestawu poziomego koncentrycznego Ø 60/100 (Rys. 20)

1. Zainstalować kołnierz koncentryczny (2) na otworze wylotu spalin urządzenia, umieszczając uszczelkę (1) zaokrąglonymi wypustkami do dołu w styku z kołnierzem urządzenia.
2. Przymocować kołnierz śrubami obecnymi w zestawie.
3. Zastąpić dachówkę aluminiową płytą (4), kształtując ją tak, aby pozwolić na odpływ wody deszczowej.
4. Na aluminiowej dachówce umieścić półprofil stały (6).
5. Włożyć rurę koncentryczną (5).
6. Przyłączyć końcówkę koncentryczną Ø 60/100 stroną męską (5) (gładką) do kołnierza (2) i lekko docisnąć do końca, upewniając się co do uprzedniego wprowadzenia odpowiedniej rozety (3); w ten sposób uzyska się szczelność i połączenie elementów tworzących zestaw.



Jeśli urządzenie jest instalowane w obszarach o bardzo niskich temperaturach, dostępny jest specjalny zestaw antyzamarzaniowy, który można zainstalować jako alternatywę do zestawu standardowego.

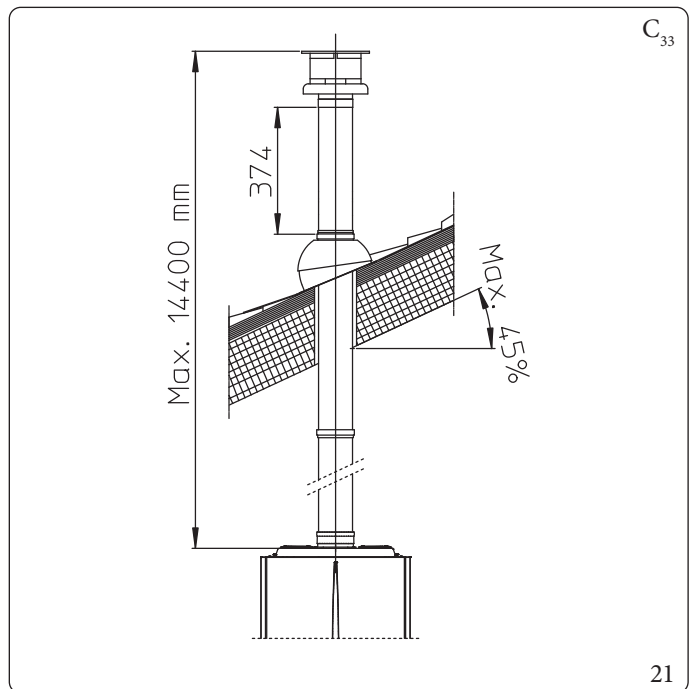


Zestaw zawiera (Rys. 20):

- N°1 Uszczelka (1)
- N°1 Kołnierz żeński koncentryczny (2)
- N°1 Rozeta maskująca (3)
- N°1 Płyta dachowa aluminiowa (4)
- N°1 Rura koncentryczna Ø 60/100 (5)
- N°1 Półprofil stały (6)
- N°1 Półprofil ruchomy (7)

Przedłużki do zestawu pionowego Ø 60/100 (Rys. 21)

Zestaw o takiej konfiguracji może być przedłużony do rozmiaru maks. 14,4 m pionowo w linii prostej, łącznie z końcówką; ta konfiguracja odpowiada współczynnikowi oporu równemu 100. W tym przypadku konieczne jest zamówienie specjalnych przedłużeń wtykowych.



Montaż zestawu poziomego koncentrycznego Ø 80/125 (Rys. 22)

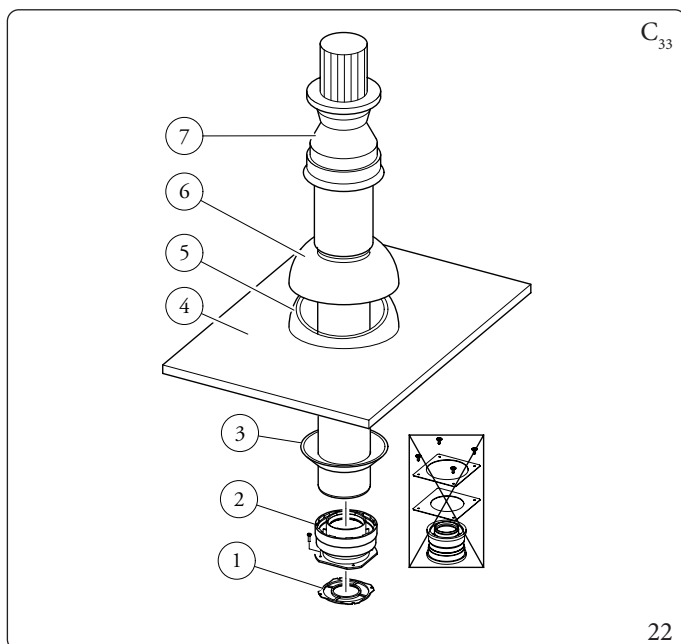


Do zainstalowania zestawu Ø 80/125 potrzebny jest zestaw przejściowy z kołnierzem, aby móc zainstalować przewód koncentryczny Ø 80/125.

1. Zainstalować przejściówkę z kołnierzem (2) na środkowym otworze urządzenia, umieszczając uszczelkę (1) zaokrąglonymi wypustkami do dołu w styku z kołnierzem urządzenia.

Instalacja fałszywego daszku z aluminium:

2. Przymocować kołnierz śrubami obecnymi w zestawie.
3. Zastąpić dachówki aluminiową płytą (4), kształtując ją tak, aby pozwolić na odpływ wody deszczowej.
4. Na aluminiowej dachówce umieścić półprofil stały (5);
5. Włożyć końcówkę kooncentryczną (7);
6. Połączyć wtykowo końcówkę koncentryczną Ø80/125 stroną męską (gładką) ze stroną żeńską przejściówki (1) (z uszczelkami wargowymi) i lekko docisnąć do końca, upewniając się co do uprzedniego włożenia odpowiedniej rozety (3); w ten sposób uzyska się szczelność i połączenie elementów tworzących zestaw.



Zestaw przejściowy zawiera (Rys. 22):

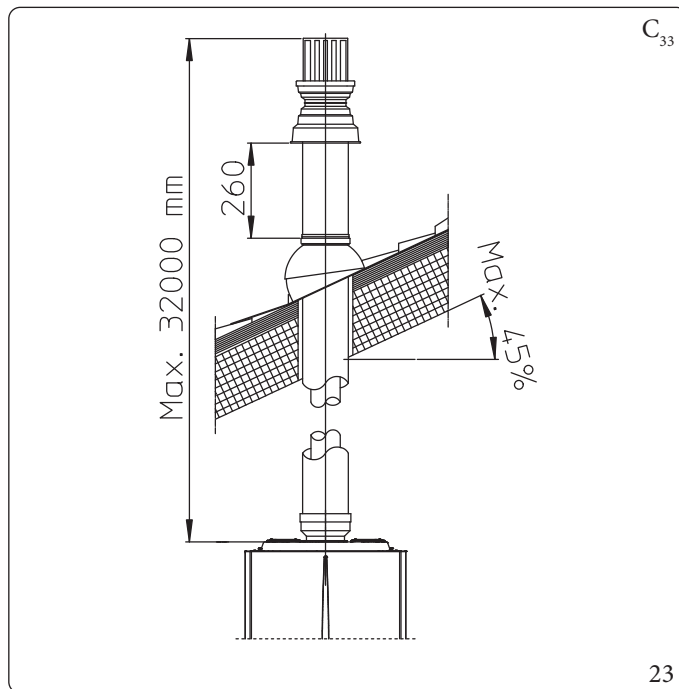
- N°1 Uszczelka (1)
- N°1 Przejściówka Ø 80/125 (2)

Zestaw Ø 80/125 zawiera (Rys. 22):

- N°1 Rozeta maskująca (3)
 - N°1 Płyta dachowa aluminiowa (4)
 - N°1 Półprofil stały (5)
 - N°1 Półprofil ruchomy (6)
 - N°1 Rura koncentryczna Ø 80/125 (7)
- Pozostałe elementy zestawu nie są używane

Przedłużki do zestawu pionowego Ø 80/125 (Rys. 23)

Zestaw przy tej konfiguracji może zostać przedłużony do maksymalnie 32 m pionowo w linii prostej, łącznie z końcówką. W przypadku dodatkowych elementów konieczne jest odjęcie długości równej maksymalnemu dozwolonemu wymiarowi. W takich przypadkach konieczne jest zamówienie specjalnych przedłużeń.



1.18 MONTAŻ ZESTAWU ROZDZIELNEGO

Konfiguracja typu C z zamkniętą komorą i wymuszonym ciągiem i zestawem rozdzielnym Ø 80/80

Niniejszy zestaw umożliwi zasysanie powietrza poza budynek i odprowadzenie spalin do komina, przewodu spalinowego lub przewodu rurowego przez oddzielenie przewodów odprowadzania spalin i zasysania powietrza.

Z przewodu (S) (koniecznie z materiału plastikowego odpornego na kondensat), zostają wydalone spaliny.

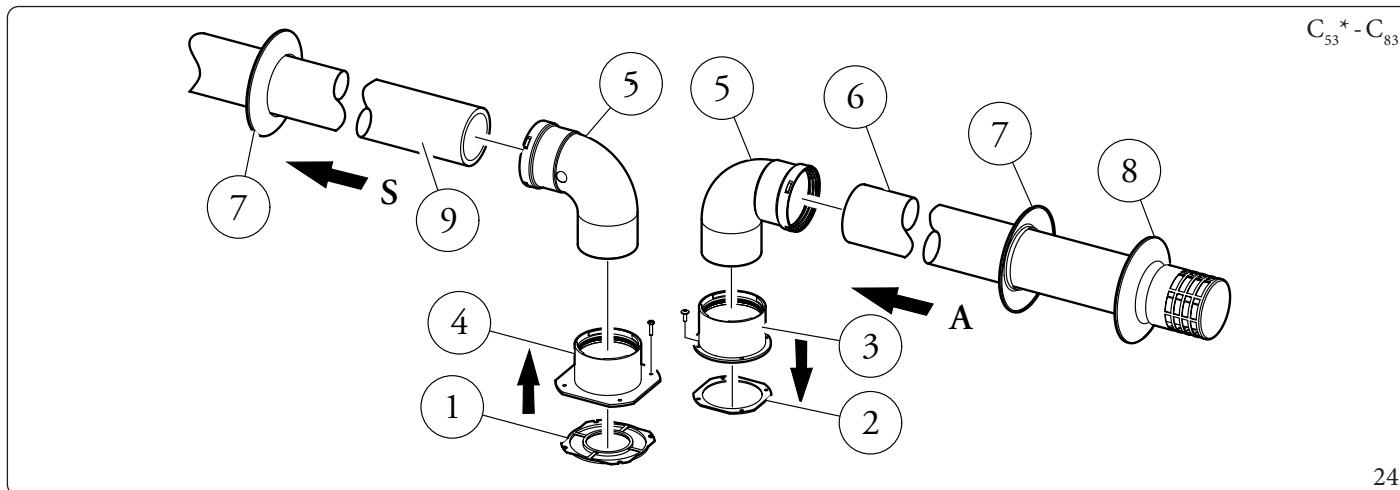
Z przewodu (A) (również z materiału plastikowego), zasysane jest powietrze niezbędne do spalania.

Przewód zasysania (A) może zostać zainstalowany z prawej lub lewej strony względem środkowego przewodu odprowadzania (S).

Obydwa przewody można umieścić w jakimkolwiek kierunku.

Montaż zestawu rozdzielnego Ø 80/80 (Rys. 24):

1. Zainstalować kołnierz (4) na środkowym otworze urządzenia, umieszczając uszczelkę (1) zaokrąglonymi wypustkami do dołu w styku z kołnierzem urządzenia.
2. Przymocować śrubami z łbem sześciokątnym i płaskim czubkiem, które są obecne w zestawie.
3. Wymienić kołnierz płaski obecny w otworze bocznym względem centralnego (w zależności od potrzeb) na kołnierz (3) umieszczając uszczelkę (2) już obecną w urządzeniu.
4. Przymocować śrubami samogwintującymi z czubkiem, na wyposażeniu..
5. Wprowadzić kolanka (5) stroną męską (gładką) do strony żeńskiej kołnierzy (3 i 4)..
6. Połączyć wtykowo końcówkę wlotu powietrza (6) stroną męską (gładką) ze stroną żeńską kolanka (5) lekko dociskając do końca, upewniając się, że wcześniej włożono odpowiednie rozety wewnętrzne i zewnętrzne
7. Połączyć wtykowo rurę wylotu spalin (9) stroną męską (gładką) ze stroną żeńską kolanka (5), lekko dociskając do końca, upewniając się, że wcześniej włożono odpowiednią rozetę wewnętrzną; w ten sposób uzyska się szczelność i połączenie elementów tworzących zestaw.



Zestaw zawiera (Rys. 24):

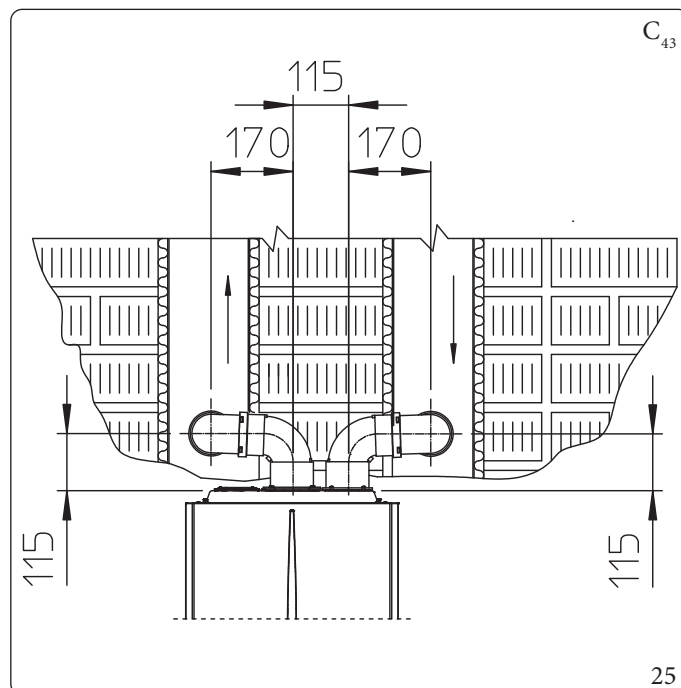
- N°1 Uszczelka wylotu spalin (1)
- N°1 Uszczelka kołnierza (2)
- N°1 Kołnierz żeński wlotu powietrza (3)
- N°1 Kołnierz żeński wylotu spalin (4)
- N°2 Kolano 90° Ø 80 (5)
- N°1 Końcówka wlotu powietrza Ø 80 (6)

- N°2 Rozety maskujące wewnętrzne (7)
- N°1 Rozeta maskująca zewnętrzna (8)
- N°1 Rura wylotu spalin Ø 80 (9)

* aby dopełnić konfiguracji C53, należy również zapewnić końcówkę odprowadzającą na dachu z „serii zielonej”. Zabrania się konfiguracji na ścianach przeciwległych do budynku.

Wymiary instalacyjne (Rys. 25)

Naniesione zostały minimalne wymiary instalacji zestawu końcówki rozdzielnej $\text{Ø} 80/80$ w niektórych warunkach granicznych.



Przedłużki do zestawu rozdzielnego $\text{Ø} 80/80$

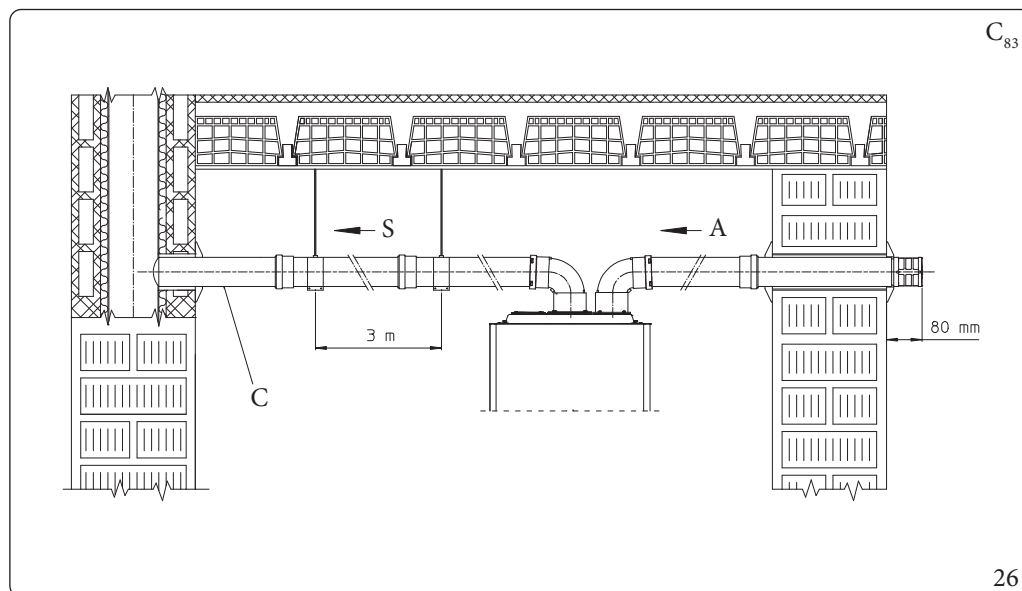
Maksymalna długość w linii prostej (bez kolan) w pionie, stosowany do rur wlotu powietrza i wylotu spalin $\text{Ø} 80$ to 41 metrów niezależnie od eksploatacji przy wlocie powietrza i wylocie spalin.

Maksymalna długość w linii prostej (z zakrętem przy zasysaniu i spuszczeniu) w poziomie stosowana do rur zasysania i odprowadzania $\text{Ø} 80$ to 36 metrów niezależnie od eksploatacji przy zasysaniu czy odprowadzaniu.

Przypominamy, że instalację typu C_{43} należy wykonać z kanałem odprowadzania spalin z ciągiem naturalnym.



Aby ułatwić odprowadzenie ewentualnego kondensatu, który tworzy się w przewodzie spustowym, wskazane jest pochylenie rur w kierunku urządzenia minimalnie 5% (Rys. 26).



Opis (Rys. 26):

- A - Wlot powietrza
- C - Minimalny spadek 5%
- S - Wylot spalin

1.19 MONTAŻ ZESTAWU PRZEJŚCIOWEGO C9

Niniejszy zestaw pozwala na zamontowanie urządzenia Immergas w konfiguracji „C₉₃”, wykonując zasysanie powietrza do spalania bezpośrednio z szybu, gdzie znajduje się wylot spalin wykonany za pomocą wkładu kominowego.

Budowa systemu

Aby system funkcjonował i był kompletny musi być połączony z następującymi elementami, sprzedawanymi oddzielnie:

- zestaw C₉₃ wersja Ø 100 lub Ø 125;
- zestaw wkładowy Ø 60 i Ø 80 sztywny oraz Ø 50 i Ø 80 elastyczny;
- zestaw odprowadzania spalin Ø 60/100 lub Ø 80/125 ustawiony na podstawie instalacji i rodzaju urządzenia.

Montaż zestawu przejściowego C₉ (Rys. 28)



(Tylko wersja Ø 125) przed zamontowaniem należy sprawdzić prawidłową pozycję uszczelnień.

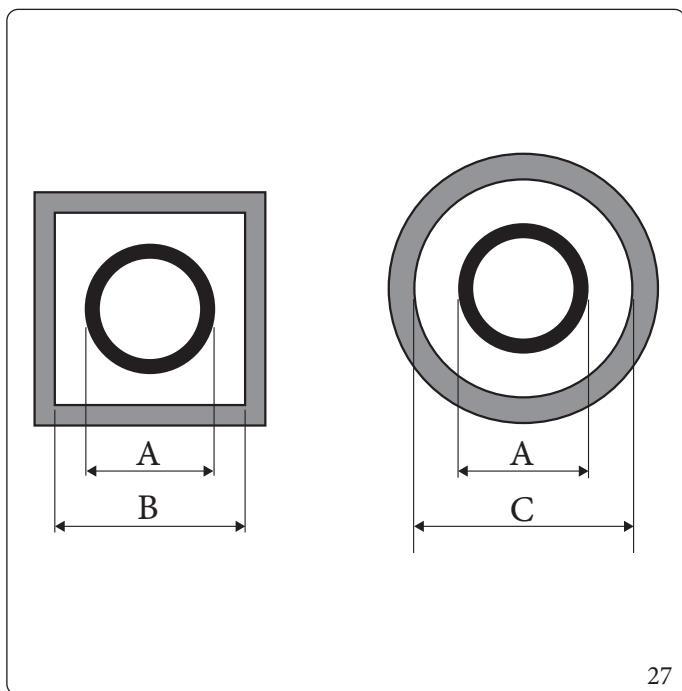
W przypadku, gdy smarowanie elementów (przeprowadzone przez producenta) nie jest wystarczające, usunąć przy pomocy suchej ściereczki pozostały smar, następnie w celu ułatwienia połączenia, posypać części talkiem zwykłym lub przemysłowym.



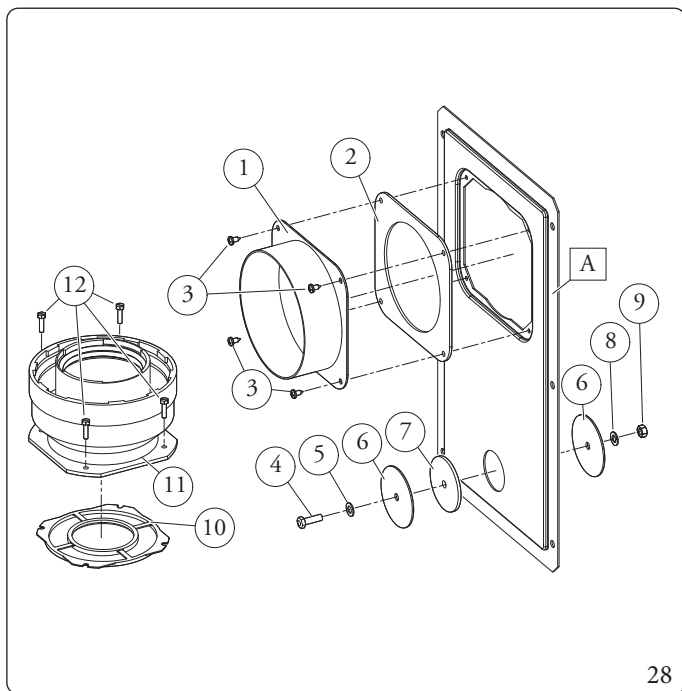
Aby ułatwić odprowadzenie ewentualnego kondensatu, który tworzy się w przewodzie spustowym, wskazane jest pochylenie rur w kierunku urządzenia minimalnie 5% (Rys. 26).

1. Zamontować elementy zestawu „C₉” na drzwiczkach (A) systemu wkładowego (Rys. 28).
2. (Tylko wersja Ø 125) zamontować przejściówkę kołnierzową (11) nakładając uszczelkę koncentryczną (10) na urządzenie, mocując je śrubami (12).
3. Zamontować system wkładowy jak opisano w instrukcjach.
4. Obliczyć odległości pomiędzy spustem urządzenia a kolankiem wkładu kominowego.
5. Przygotować system powietrzno-spalinowy urządzenia biorąc pod uwagę, że wewnętrzna rura zestawu koncentrycznego musi wejść do końca kolanka wkładu kominowego (Pozycja „X” (Rys. 29), natomiast rura zewnętrzna musi dojść do końca przejściówki (1).
6. Zamontować pokrywę (A) z przejściówką (1) i rozety maskujące (6) na ścianie.
7. Połączyć system kominowy.

Po poprawnym zamontowaniu wszystkich komponentów, spaliny będą wydalone za pomocą systemu wkładowego, powietrze spalania do normalnego funkcjonowania kotła będzie pobierane bezpośrednio z szachtu (Rys. 29).



27



28

| Wkład | PRZEJŚCIÓWKA (A) mm | SZACHT (B) mm | SZACHT (C) mm |
|--------------------|---------------------|---------------|---------------|
| Ø 60 Sztyny | 66 | 106 | 126 |
| Ø 50 Elastyczny | 66 | 106 | 126 |
| Ø 80 Sztyny | 86 | 126 | 146 |
| Ø 80 Elastyczny | 103 | 143 | 163 |

Zestaw przejściowy zawiera (Rys. 28):

- N°1 Przejściówka drzwiczek Ø 100 lub Ø 125 (1)
- N°1 Uszczelka drzwiczek (2)
- N°4 Śruby 4,2x9 AF (3)
- N°1 Śruba z łbem sześciokątnym M6x20 (4)
- N°1 Płaska podkładka z nylonu M6 (5)
- N°2 Blaszana zatyczka zamykania otworu drzwiczek (6)
- N°1 Uszczelka zatyczki (7)
- N°1 Podkładka zębata M6 (8)
- N°1 Nakrętka M6 (9)
- N°1 (zestaw Ø 80/125) Uszczelnienie koncentryczne Ø 60/100 (10)
- N°1 (zestaw Ø 80/125) Adapter kołnierzowy Ø 80/125 (11)
- N°4 (zestaw Ø 80/125) Śruby z łbem sześciokątnym M4 x 16 z nacięciem prostym (12)
- N°1 (zestaw Ø 80/125) Woreczek z talkiem smarującym

Dostarczane osobno (Rys. 28):

- N°1 Drzwiczki zestawu wkładu kominowego (A)

Dane techniczne

Wymiary szachtu muszą gwarantować minimalną przestrzeń pomiędzy zewnętrzną ścianą kanału spalinowego a wewnętrzną ścianą szachtu: 30 mm w szachtach o przekroju okrągłym i 20 mm w przypadku szachtu o przekroju kwadratowym (Rys. 27).

Na pionowym odcinku systemu spalinowego można zastosować maksymalnie 2 zmiany kierunku z maksymalnym kątem pochylenia równym 30° względem pionu.

Maksymalne wydłużenie w pionie przy użyciu wkładu kominowego $\varnothing 60$ wynosi 13 m, maksymalne wydłużenie obejmuje 1 kolanko 90° $\varnothing 60/100$, 1 m poziomej rury $\varnothing 60/100$, 1 kolanko 90° $\varnothing 60$ włożone do rury i końcówkę na dachu do wkładu kominowego.

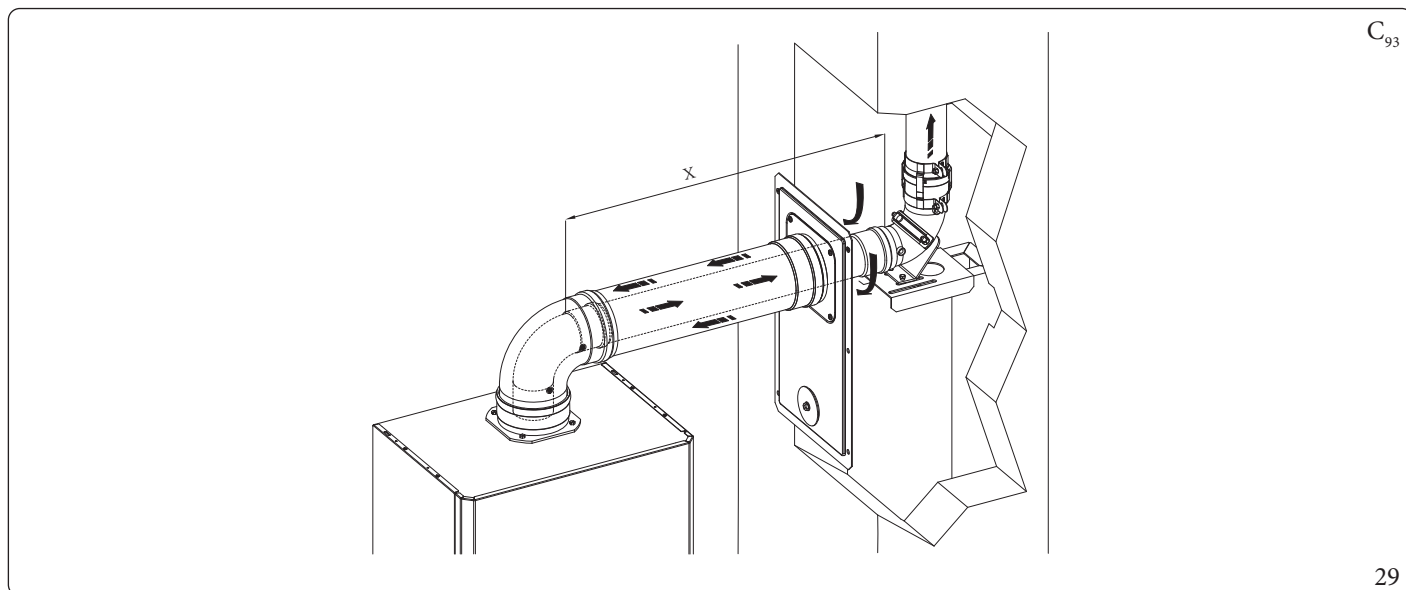
Do systemu kominowego C_{93} w układach innych od opisanego (Rys. 29) należy uwzględnić 1 metr przewodu wkładowego zgodnie z opisanymi wskazówkami posiada współczynnik oporu równy 4,9.

Maksymalne wydłużenie w pionie, przy użyciu sztywnego wkładu kominowego $\varnothing 80$ wynosi 28 m, maksymalne wydłużenie obejmuje 1 przejściówkę od $\varnothing 60/100$ do $\varnothing 80/125$, 1 kolanko 87° $\varnothing 80/125$, 1 m rury $\varnothing 80/125$ w poziomie, 1 kolanko 90° $\varnothing 80$ włożone do rury i końcówkę na dachu do wkładu kominowego.

Do systemu kominowego C_{93} w układach innych od opisanego (Rys. 29) należy uwzględnić następujące straty obciążenia:

- 1 m przewodu koncentrycznego $\varnothing 80/125 = 1$ m wkładu kominowego;
- 1 kolanko 87° = 1,4 m kanału wkładowego.

Dlatego należy odjąć długość równą danego elementu od dostępnych 28 m.



1.20 ZAINSTALOWANIE WKŁADU KOMINOWEGO LUB OTWORÓW TECHNICZNYCH.

Zainstalowanie wkładu kominowego jest czynnością służącą do wprowadzenia jednego lub kilku odpowiednich przewodów i wykonania nowego systemu do odprowadzenia produktów spalania urządzenia gazowego wykonanego z połączenia przewodu wkładu kominowego z kominem, kanału spalinowego lub istniejącego otworu technicznego lub nowej konstrukcji (również w nowych budynkach) (Rys. 30).

Podczas wykonywania systemu wkładowego spalin należy korzystać z przewodów wskazanych jako odpowiednie dla takiego celu, postępując według sposobu instalowania i eksploatacji wskazanego przez samego producenta i zgodnie z zaleceniami obowiązujących przepisów.

System instalacji wkładu kominowego Immergas



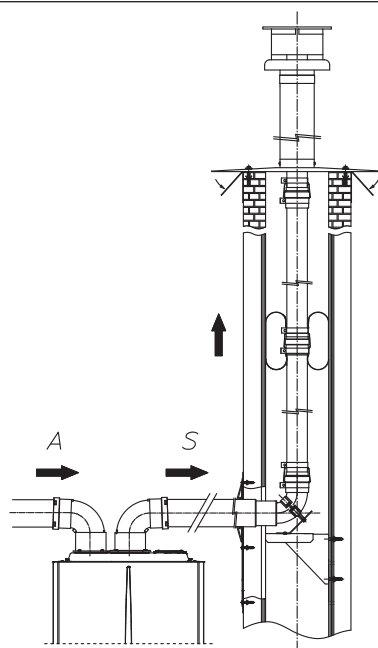
Wkłady kominowe \varnothing 60 sztywny, \varnothing 50 i \varnothing 80 giętki oraz \varnothing 80 sztywny „Serii Zielonej” mogą zostać wykorzystane w budynkach mieszkalnych i wyłącznie z urządzeniami kondensacyjnymi Immergas.

W każdym razie, czynności wprowadzania rur muszą być zgodne z zaleceniami zawartymi w normatywach i obowiązującym prawodawstwie technicznym; a w szczególności, na zakończenie prac i przed uruchomieniem systemu z wprowadzonymi rurami, musi zostać wypełniona deklaracja zgodności.

Muszą również zostać uwzględnione zalecenia projektu i raportu technicznego, w przypadkach przewidzianych przez normy i obowiązujące prawodawstwo techniczne.

W celu zapewnienia długotrwałej niezawodności i sprawności systemu odprowadzania spalin należy spełnić niektóre warunki:

- korzysta się z niego w przeciętnych warunkach atmosferycznych i środowiska, jak określone przez obowiązującą normę (brak spalin, pyłu czy gazu mogących wpłynąć na normalne warunki termofizyczne lub chemiczne; utrzymanie temperatur zawartych w okresie standard zmiany dziennej, itd.).
- Instalacja i konserwacja przeprowadzane są według wskazań dostarczonych wraz z wybranym systemem wkładu kominowego „serii zielonej”, zgodnie z zaleceniami obowiązujących przepisów.
- Przestrzegać maksymalnej długości podanej przez producenta, w związku z tym:
 - Maksymalna długość przechodnia wprowadzonego odcinka pionowego \varnothing 60 sztywnego jest równa 22 m. Dana długość otrzymana jest przy uwzględnieniu kompletnej końcówki zasysania \varnothing 80, 1 m rury \varnothing 80 na wylocie i dwóch kolanek 90° \varnothing 80 na wyjściu z urządzenia.
 - Maksymalna długość przechodnia wprowadzonego odcinka pionowego elastycznego \varnothing 80 jest równa 18 m. Dana długość otrzymana jest przy uwzględnieniu kompletnej końcówki zasysania \varnothing 80, 1 m rury \varnothing 80 na wylocie, dwóch kolanek 90° \varnothing 80 na wyjściu z urządzenia i dwóch zmian kierunku rury elastycznej wewnątrz komina/otworu technicznego.
 - Maksymalna długość przechodnia wprowadzonego odcinka pionowego \varnothing 80 sztywnego jest równa 30 m. Dana długość otrzymana jest przy uwzględnieniu kompletnej końcówki zasysania \varnothing 80, 1 m rury \varnothing 80 na wylocie i dwóch kolanek 90° \varnothing 80 na wyjściu z urządzenia.
 - Maksymalna długość przechodnia wprowadzonego odcinka pionowego elastycznego \varnothing 50 jest równa 20 m w linii prostej dla Victrix Tera V2 24 Plus EU i 12 m i w linii prostej dla Victrix Tera V2 35 Plus EU. Daną długość otrzymuje się przy uwzględnieniu kompletnej końcówki zasysania \varnothing 80, 1 m rury \varnothing 80 na wylocie, dwóch kolanek 90° \varnothing 80 na wyjściu z urządzenia i złączki redukcyjnej (trójnika) \varnothing 80/50.

C₅₃

30

1.21 KONFIGURACJA TYPU B Z OTWARTĄ KOMORĄ I WYMUSZONYM CIĄGIEM DO MONTAŻU W BUDYNKACH

Urządzenie może zostać zainstalowane wewnątrz budynków w trybie B₂₃ lub B₅₃; w takim przypadku zaleca się przestrzeganie wszystkich norm technicznych, zasad technicznych i obowiązujących przepisów zarówno krajowych jak i lokalnych. Do montażu należy użyć specjalnego zestawu osłony, który opisano w (Par. 1.14).

1.22 ODPROWADZENIE SPALIN DO KANAŁU DYMOWEGO/KOMINA

Wylot spalin nie można połączyć z tradycyjnym kominem zbiorczym w przypadku urządzeń typu B wykorzystujących ciąg naturalny. Wylot spalin, tylko dla kotłów w konfiguracji C, można podłączyć do zbiorczego kanału dymowego, typu LAS.

W konfiguracjach B₂₃ dozwolony jest wyłącznie spust do komina pojedynczego lub bezpośrednio do atmosfery zewnętrznej za pomocą odpowiedniej końcówki, o ile obowiązujące przepisy lokalne nie stanowią inaczej.

Kominy zbiorcze i kanały powietrzno-spalinowe muszą ponadto być podłączone tylko z urządzeniami typu C i tego samego rodzaju (kondensacyjne), mającymi znamionowe obciążenia cieplne, które nie różnią się więcej niż 30% poniżej maksymalnej wartości możliwej do podłączenia i są zasilane tym samym paliwem.

Cechy cieplno-przepływowe (strumień masowy spalin, zawartość % CO₂ itp.) urządzeń podłączonych do tych samych zbiorczych kanałów spalinowych lub zestawionych kanałów dymnych, nie mogą odbiegać więcej niż 10% względem przeciętnego podłączonego urządzenia.

Kominy zbiorcze i kanały powietrzno-spalinowe muszą zostać specjalnie zaprojektowane zgodnie z metodologią obliczeń i wymaganiami obowiązujących norm technicznych (na przykład UNI EN 13384), przez wykwalifikowany personel techniczny.

Przekroje kominów lub kanałów spalinowych, do których podłączyć rurę odprowadzania spalin muszą odpowiadać wymogom obowiązujących norm technicznych.

Dopuszcza się możliwość wymiany standardowego kotła typu C na kocioł kondensacyjny tylko, jeżeli występują warunki stosowania odstępstwa przewidziane przez obowiązujące przepisy.

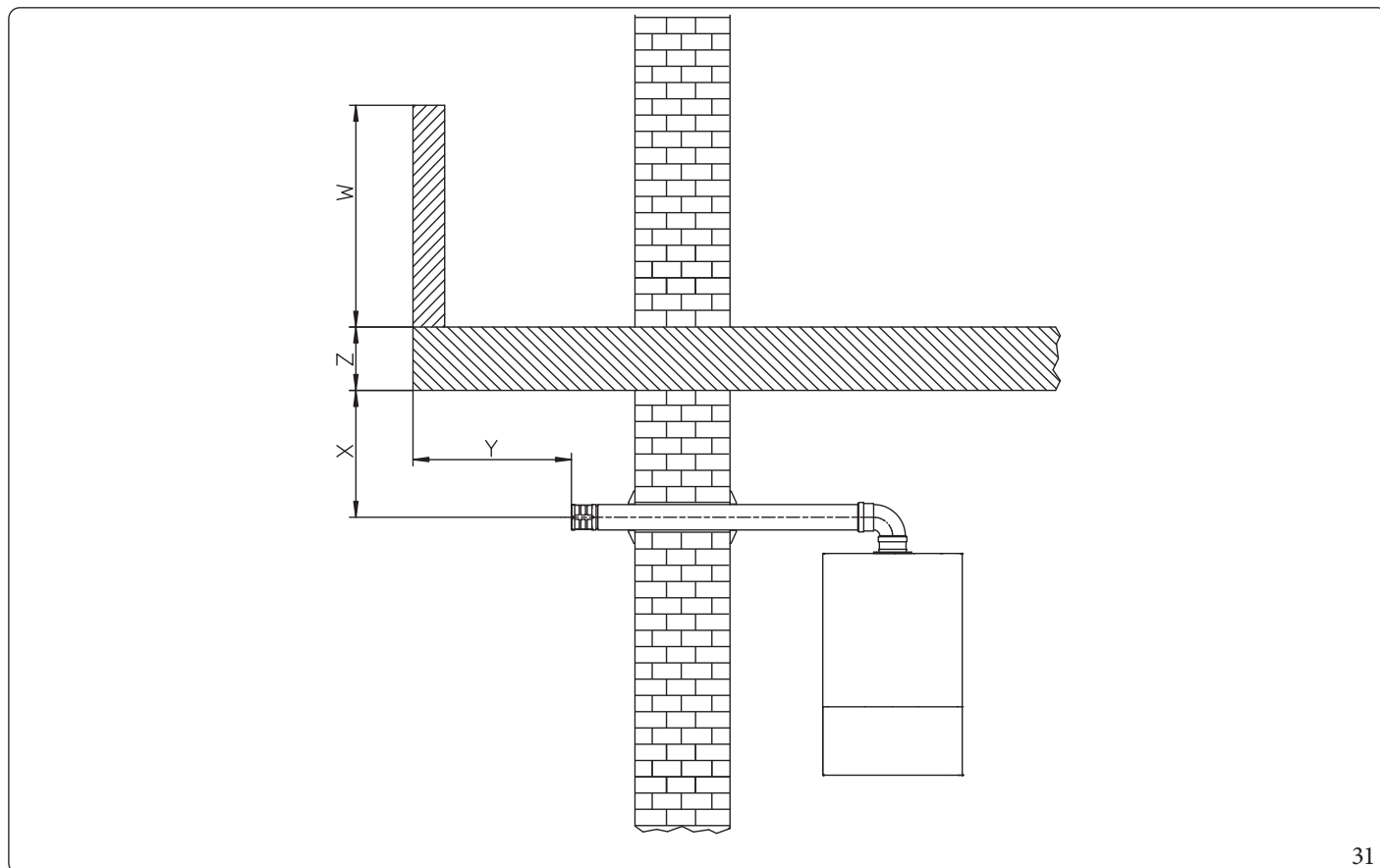
1.23 SYSTEM KOMINOWY

Systemy kominowe do odprowadzania produktów spalania muszą odpowiadać wymogom obowiązujących norm. Kominy umieszczone na dachu muszą być zgodne z wysokościami otworów wylotowych oraz odległościami od elementów technicznych przewidzianymi przez obowiązujące normy techniczne.

Umiejscowienie wylotu spalin na ścianie.

Końcówki spalin muszą:

- być umieszczone na obwodowych zewnętrznych ścianach budynku (Rys. 31);
- być umieszczone tak, aby odległości zgadzały się z minimalnymi wartościami zawartymi w obowiązujących przepisach technicznych.



Odprowadzenie produktów spalania urządzeń o ciągu naturalnym lub sztucznym w zamkniętych przestrzeniach pod gołym niebem.

W pomieszczeniach zamkniętych pod gołym niebem (studnie wentylacyjne, podwórka i podobne) osłoniętych ze wszystkich stron, dozwolone jest odprowadzenie produktów spalania urządzeń gazowych z ciągiem naturalnym lub wymuszonym o obciążeniu cieplnym ponad 4 i do 35 kW, pod warunkiem, że zostaną przestrzegane warunki, o których mowa w obowiązujących przepisach technicznych.

1.24 UZDATNIANIE WODY DO NAPEŁNIANIA INSTALACJI

Jak już wskazano w poprzednich paragrafach, zaleca się uzdatnianie wody w instalacji grzewczej i c.w.u. (w połączeniu z zasobnikiem c.w.u.) zgodnie z określonymi procedurami i wymogami obowiązujących przepisów lokalnych.

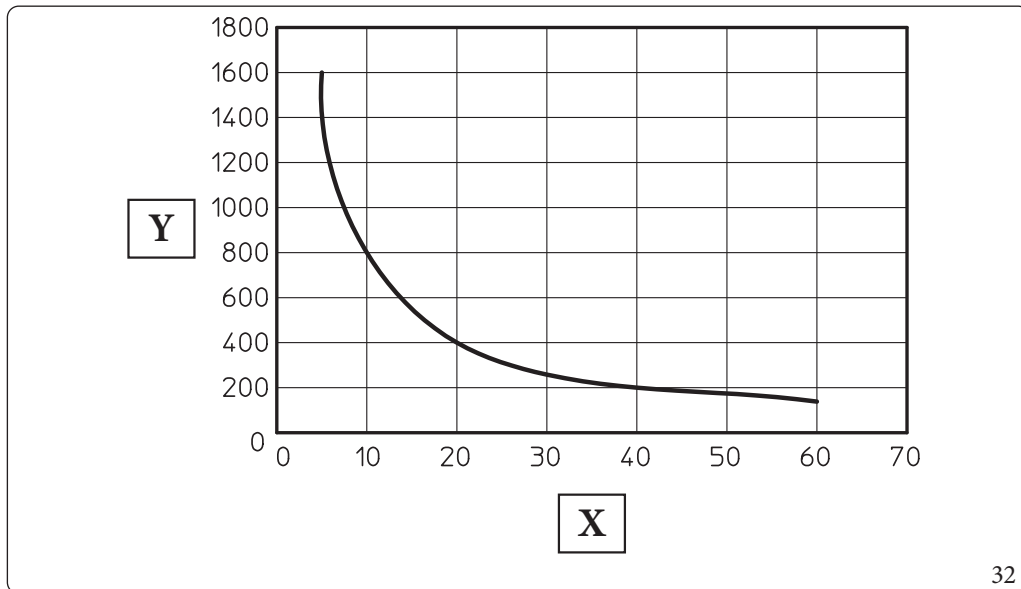
Parametry, które mają wpływ na trwałość i sprawne działanie wymiennika ciepła to PH, twardość całkowita, przewodność, obecność tlenu w wodzie do napełnienia instalacji, ponadto pozostałości po obróbce instalacji (ewentualne resztki po spawaniu), ewentualny olej i produkty korozji, które mogą z kolei doprowadzić do uszkodzenia wymiennika.

Aby temu zapobiec zaleca się, aby:

- Przed przystąpieniem do montażu, zarówno nowej, jak i starej instalacji, oczyścić ją czystą wodą celem usunięcia odpadów stałych
- Zadbaj o chemiczne oczyszczenie instalacji:
 - Do czyszczenia nowej instalacji należy używać odpowiedniego środka czyszczącego (jak np. Sentinel X300, Fernox Cleaner F3 lub Jenaqua 300) połączonego z dokładnym myciem.
 - Do czyszczenia starej instalacji należy używać odpowiedniego środka czyszczącego (jak np. Sentinel X400 lub X800, Fernox Cleaner F3 lub Jenaqua 400) połączonego z dokładnym myciem.
- Sprawdzić maksymalną twardość całkowitą i ilość wody do napełnienia odnosząc się do wykresu (Rys. 32), jeśli zawartość i twardość wody są pod wskazaną krzywą, nie wymaga się żadnego specjalnego uzdatniania wody w celu ograniczenia zawartości węglanu wapnia, w przeciwnym razie należy zadbać o uzdatnienie wody do napełnienia instalacji.
- Gdy wystąpi konieczność uzdatniania wody, powinno to nastąpić przez całkowite odsalanie wody do napełniania. Przy całkowitym odsalaniu, w przeciwieństwie do całkowitego zmiękczenia, oprócz środków utwardzających (Ca, Mg) są usuwane także wszystkie inne składniki mineralne w celu zmniejszenia przewodnictwa wody do napełniania do 10 mikrosimens/cm. Ze względu na małą przewodność, odsolona woda nie tylko stanowi środek przeciw powstawaniu kamienia, ale służy również jako zabezpieczenie przed korozją.
- Włączyć odpowiedni inhibitor/pasywator (jak np. Sentinel X100, Fernox Protector F1 lub Jenaqua 100); ewentualnie dołączyć również odpowiedni płyn przeciwzamarzaniowy (np. Sentinel X500, Fernox Alphi 11 lub Jenaqua 500).
- Sprawdzić przewodność elektryczną wody, która nie powinna być wyższa niż 2000 $\mu\text{s}/\text{cm}$ w przypadku wody uzdatnionej i niższa niż 600 $\mu\text{s}/\text{cm}$ w przypadku wody nieuzdatnionej.
- Aby zapobiec korozji, Ph wody instalacji powinien zawierać się w przedziale od 7,5 do 9,5.
- Sprawdzić maksymalną zawartość chlorków, która powinna być niższa niż 250 mg/l.



Co do ilości i sposobu użycia produktów do uzdatniania wody, patrz instrukcje danego produktu podane przez jego producenta.



Legenda (Rys. 32):

- X - Całkowita twardość wody °F
- Y - Litry systemu wodnego



Wykres odnosi się do całego okresu działania instalacji. Należy więc pamiętać o zwyczajnej i nadzwyczajnej konserwacji, wymagającej opróżnienia i napełnienia danej instalacji.

1.25 NAPEŁNIENIE INSTALACJI

Po przyłączeniu urządzenia, przejść do napełnienia instalacji przy pomocy kurka do napełniania (Szcz. 25, Rys. 36).

Napełnienie powinno zostać przeprowadzone powoli aby umożliwić bąbelkom powietrza w wodzie uwolnienie się i ujście poprzez otwory odpowietrzające urządzenia i instalacji grzewczej.

Sprawdzić, czy kapturek jest poluzowany.

Następnie otworzyć zawory odpowietrzające grzejników.

Zawory odpowietrzające grzejników powinny zostać zamknięte, gdy wydostaje się z nich wyłącznie woda.

Kurek napełniania zostaje zamknięty, gdy manometr urządzenia wskazuje ok. 1,2 bara.



Podczas tych operacji należy wyłączyć funkcje automatycznego odpowietrzania w urządzeniu (par. 3.14);

1.26 NAPEŁNIENIE SYFONU KONDENSATU



Po pierwszym uruchomieniu urządzenia z odprowadzenia kondensatu wydostają się spaliny. Należy sprawdzić, czy po paru minutach działania odprowadzenie kondensatu przestaje emitować spaliny, co będzie oznaczało, że syfon wypełnił się do właściwej wysokości kondensatu tak, że nie pozwala na przejście spalin.

W celu wprowadzenia instalacji do eksploatacji, należy zastosować się do obowiązujących norm technicznych.

- Sprawdzić szczelność instalacji wewnętrznej według wskazań zawartych w obowiązujących normatywach technicznych.

Na urządzeniu znajduje się automatyczny zawór odpowietrzający umieszczony na pompie obiegowej.

1.27 WPROWADZENIE INSTALACJI GAZOWEJ DO EKSPLOATACJI

Dzieli ona instalacje, a zatem operacje mające na celu wprowadzenie do eksploatacji, na trzy kategorie: nowe instalacje, zmienione instalacje, ponownie uruchamiane instalacje.

W szczególności, w przypadku nowo wykonanych instalacji gazowych należy:

- Otworzyć okna i drzwi;
- Unikać obecności iskier i wolnych płomieni;
- Odpowietrzyć instalację rurową;

1.28 PRZYGOTOWANIE URZĄDZENIA DO EKSPLOATACJI (WŁĄCZENIE)

1. Sprawdzić rodzaj używanego gazu względem gazu, do którego przystosowane jest urządzenie;
2. Sprawdzić podłączenie do sieci 230V~50Hz, uwzględnienie biegunowości L-N (faza-neutralny) i uziemienie;
3. Sprawdzić ewentualną obecność zewnętrznych warunków powodujących powstanie kieszoni gazowej;
4. Włączyć urządzenie i sprawdzić właściwy zapłon.
5. Sprawdzić, czy natężenie przepływu gazu i odpowiednie wartości ciśnienia statycznego i dynamicznego są zgodne ze wskazanymi w instrukcji (Par. 4.1);
6. Sprawdzić działanie urządzenia bezpieczeństwa w przypadku braku gazu (funkcja przeciwyływowa gazu) i odpowiadającą temu szybkość interwencji;
7. Sprawdzić zadziałanie przełącznika głównego znajdującego się przed urządzeniem i w urządzeniu.
8. Sprawdzić, czy końcówki wlotu powietrza i/spustu spalin (o ile zostały przewidziane) nie są zatkane.
9. Sprawdzić, czy syfon jest pełny i czy przepływ spalin do otoczenia jest całkowicie zablokowany.
10. wykonać test systemu powietrzno-spalinowego.



Jeśli tylko jedna z kontroli dotyczących bezpieczeństwa okazałaby się negatywna, instalacja nie może zostać dokonana.

1.29 POMPA OBIEGOWA

Urządzenia są dostarczane z pompą obiegową ze zmienną prędkością.

W fazie ogrzewania dostępne są poniższe tryby funkcjonowania, możliwe do wybrania w menu „Programowanie płyty elektronicznej”.



Kontrolę $\Delta T(A3)$ można wykonywać zgodnie z parametrami instalacji c.o. oraz urządzenia.

- **Proporcjonalna wysokość ciśnienia (A3 = 0):** prędkość pompy obiegowej zmienia się w zależności od mocy dostarczanej przez palnik, im większa moc, tym większa prędkość.
- **ΔT Stała (A3 = 5 ÷ 25 K):** prędkość pompy obiegowej zmienia się w celu utrzymania stałej ΔT między zasilaniem i powrotem instalacji zgodnie z ustawioną wartością K (domyślnie **A3 = 15**).
- **Stała:** po ustawieniu takiej samej wartości parametrów „A1” i „A2” (7 ÷ 9) pompa obiegowa pracuje ze stałą prędkością. Aby kocioł działał prawidłowo, wartość nie może być niższa od minimalnej wartości określonej powyżej.

Wysokości wskazane powyżej umożliwiają prawidłowy montaż urządzeń i zgodność z przepisami technicznymi.



W fazie w.u. pompa obiegowa zawsze pracuje z maksymalną prędkością.

Symbole pompy (Rys. 33):

Gdy pompa obiegowa jest zasilana i sygnał sterujący pwm jest aktywny (pompa włączona), symbol 2 miga na zielono ().

Gdy pompa obiegowa jest zasilana i sygnał sterujący pwm nie jest aktywny (pompa w trybie czuwania), symbol 2 świeci na zielono światłem ciągłym (). W tym stanie należy rozróżnić dwa przypadki:

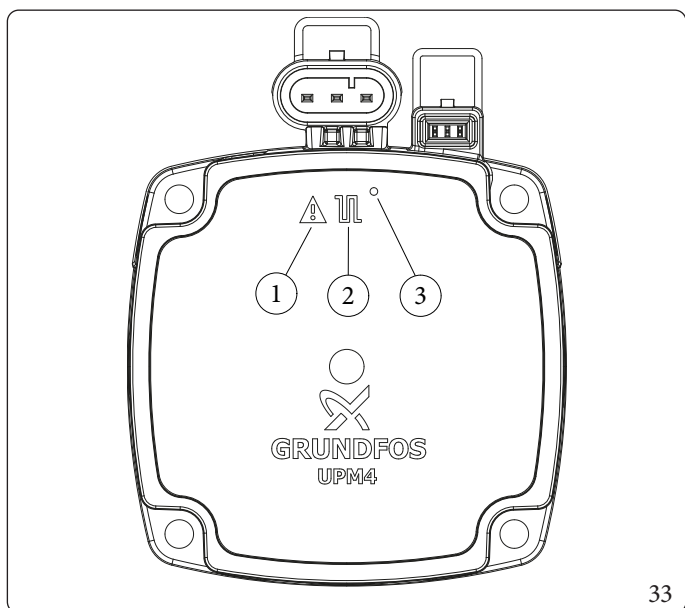
- elektronika kotła nie żąda włączenia pompy obiegowej => stan OK;
- elektronika kotła żąda włączenia pompy obiegowej => stan nieprawidłowości (prawdopodobne odłączenie sygnału pwm).

Jeśli pompa wykryje alarm, włączy się symbol 1 i zmieni kolor na czerwony (). Może to oznaczać, że występuje jedna z poniższych nieprawidłowości:

- Niskie ciśnienie zasilania.
- Zablockowany wirnik (Ostrożnie przekręcić śrubę w środku głowicy cylindra, aby ręcznie odblokować wał silnika).
- Błąd elektryczny.



Takie nieprawidłowości są wskazywane na wyświetlaczu kotła jako błędy „E60” lub „E61”.



Legenda (Rys. 33):

- 1 - Sygnalizacja alarmu (czerwona)
- 2 - Sygnalizacja stanu działania (zielony ciągły/zielony migający)
- 3 - LED (Nie używany w tym modelu)

Ewentualne odblokowanie pompy.

Jeżeli po długim okresie nieaktywności pompa obiegowa jest zablokowana, użyć wkręta na środku głowicy do ręcznego odblokowania wału napędowego.

Czynność przeprowadzić z najwyższą ostrożnością, aby go nie uszkodzić.

Regulacja By-pass (Par. 1.31).



Obecność by-passu gwarantuje minimalny obieg wody w urządzeniu oraz jego prawidłowe działanie w przypadku instalacji podzielonych na kilka stref.

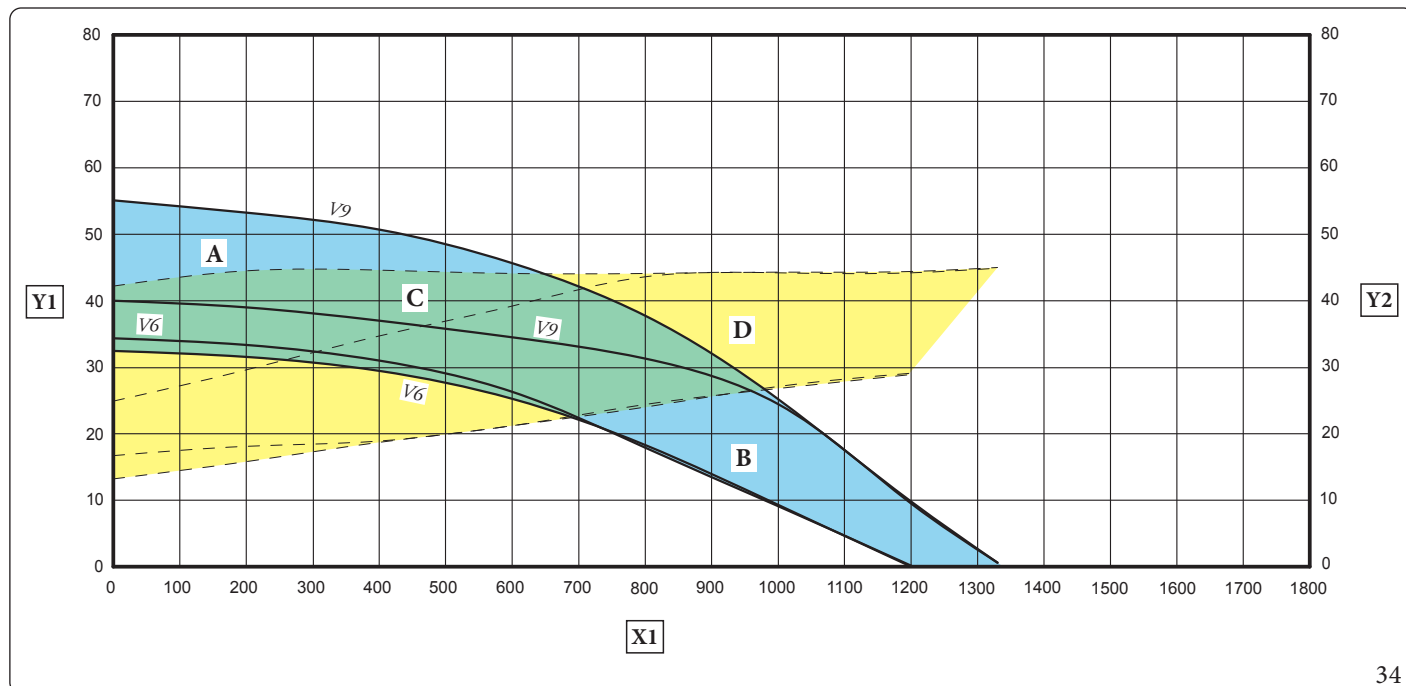
Urządzenie opuszcza fabrykę z otwartym by-passem.

W przypadku potrzeby dostosowania do szczególnych wymagań instalacji, można wyregulować by-pass z minimum (by-pass zamknięty) do maksimum (by-pass otwarty).

Wyregulować za pomocą płaskiego śrubokręta, obracając w prawo otwieramy by-pass, w kierunku przeciwnym zamykamy by-pass.

Ciśnienie dyspozycyjne instalacji.

Victrix Tera V2 24 Plus EU



34

Legenda (Rys. 34)

X1 = Natężenie przepływu (l/h)

Y1 = Wartość ciśnienia (kPa)

Y2 = Moc pobrana przez pompę obiegową (W)

V6 = Prędkość 6

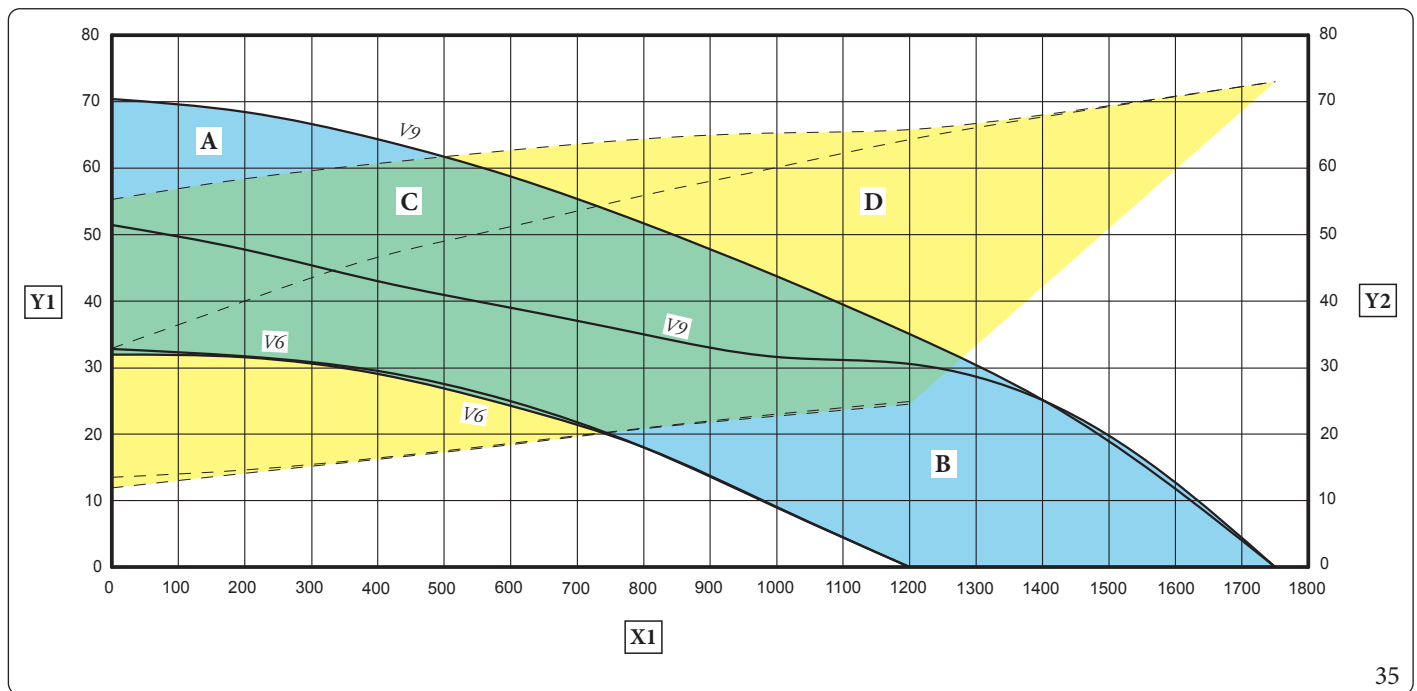
V9 = Prędkość 9

A+B = Ciśnienie dyspozycyjne instalacji z zamkniętym by-passem

B = Ciśnienie dyspozycyjne instalacji z otwartym by-passem

C+D = Pobór mocy pompy obiegowej z otwartym by-passem (strefa zaznaczona linią przerywaną)

D = Pobór mocy pompy obiegowej z zamkniętym by-passem (strefa zaznaczona linią przerywaną)



Legenda (Rys. 35)

X1 = Natężenie przepływu (l/h)

Y1 = Wartość ciśnienia (kPa)

Y2 = Moc pobrana przez pompę obiegową (W)

V6 = Prędkość 6

V9 = Prędkość 9

A+B = Ciśnienie dyspozycyjne instalacji z zamkniętym by-passem

B = Ciśnienie dyspozycyjne instalacji z otwartym by-passem

C+D = Pobór mocy pompy obiegowej z otwartym by-passem (strefa zaznaczona linią przerywaną)

D = Pobór mocy pompy obiegowej z zamkniętym by-passem (strefa zaznaczona linią przerywaną)

1.30 ZESTAWY DOSTĘPNE NA ZAMÓWIENIE

- Zestaw kurków odcinających instalacji z lub bez filtra do kontroli. Urządzenie jest przystosowane do zainstalowania kurków odcinających instalacji do zamontowania na rurach zasilania i powrotu zespołu przyłączeniowego. Taki zestaw jest bardzo przydatny podczas prac konserwacyjnych, ponieważ pozwala na opróżnienie tylko urządzenia bez konieczności opróżniania całej instalacji, ponadto w wersji z filtrem zachowuje cechy funkcjonowania urządzenia dzięki filtrowi kontrolnemu.
- Zestaw dozujący polifosforany. Dozownik polifosforanów obniża tworzenie się osadów wapiennych, zachowując z upływem czasu, oryginalne warunki wymiany ciepłej i wytwarzania ciepłej wody użytkowej (c.w.u.). Urządzenie jest przystosowane do użycia zestawu dozownika polifosforanów.

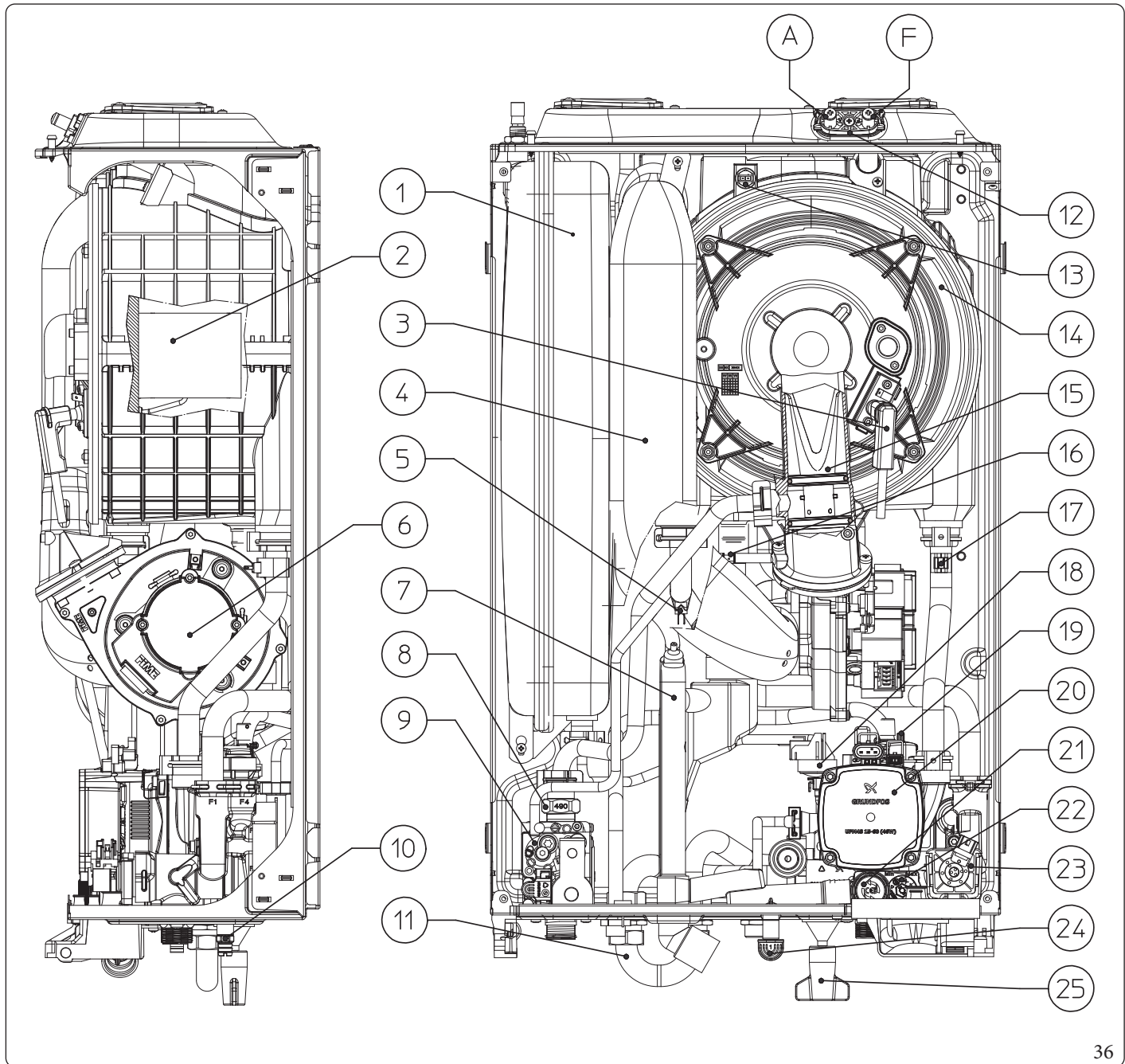


Uzdatnianie polifosforanowe to chemiczne uzdatnianie ciepłej wody użytkowej, jeśli wymagają tego obowiązujące przepisy.

- Zestaw przykrywający. W razie montażu na zewnątrz w miejscu częściowo osłoniętym z zasysaniem powietrza bezpośrednio z otoczenia obowiązuje montaż odpowiedniej górnej pokrywy ochronnej w celu właściwego działania urządzenia i dla jego ochrony przed niepogodą.
- Zestaw filtra odśrodkowego. Odśrodkowy filtr magnetyczny pozwala na przechwycenie żelaznych pozostałości obecnych w wodzie instalacji. Dzięki dwóm kurkom w zestawie można łatwo przeprowadzić konserwację, czyszcząc filtr bez konieczności opróżniania obwodu.
- Zestaw przebrojeniowy na gaz G27. Zestaw umożliwia przystosowanie kotła do pracy z gazem G27 i obejmuje dyszę gazową i zwężkę Venturiego, które zastępują te montowane standardowo.

Wyżej omówione zestawy dostarczane są kompletne i wyposażone w instrukcję z informacjami o ich montażu i eksploatacji. Pełna lista dostępnych zestawów, które można połączyć z produktem, znajduje się na stronie internetowej Immergas, w cenniku Immergas lub w dokumentacji techniczno-handlowej (katalogi i karty techniczne).

1.31 GŁÓWNE ELEMENTY KOTŁA



Legenda (Rys. 36):

- | | | | |
|----|--|----|---|
| 1 | - Naczynie przeponowe c.o. | 14 | - Moduł kondensacyjny |
| 2 | - Palnik | 15 | - Zwężka Venturiego |
| 3 | - Elektroda zapłonu/kontroli | 16 | - Złączka do odpowietrznika sygnału ciśnienia |
| 4 | - Rura wlotu powietrza | 17 | - Sonda temperatury powrotu |
| 5 | - Sonda temp. zasilania c.o. | 18 | - Presostat instalacji |
| 6 | - Wentylator | 19 | - Zawór odpowietrzający |
| 7 | - Syfon odprowadzania kondensatu | 20 | - Pompa obiegowa kotła |
| 8 | - Dysza gazowa | 21 | - Zawór bezpieczeństwa 3 bary |
| 9 | - Zawór gazu | 22 | - By-pass |
| 10 | - Zawór opróżniania instalacji | 23 | - Zawór trójdrożny (z napędem) |
| 11 | - By-pass odpływu i powrotu zasobnika | 24 | - Złączka sygnalizacji opróżniania zaworu |
| 12 | - Studzienki pomiarowe (powietrze A) - (spaliny F) | 25 | - Zawór napełniania instalacji. |
| 13 | - Sonda spalin | | |

36

INSTALATOR

UŻYTKOWNIK

SERWISANT

DANE TECHNICZNE

2 INSTRUKCJE OBSŁUGI I KONSERWACJI

2.1 OGÓLNE OSTRZEŻENIA



Nie wystawiać wiszącego podgrzewacza na bezpośrednie opary z płyt kuchennych.



Urządzenie mogą obsługiwać dzieci w wieku od lat 8 oraz osoby o ograniczonych zdolnościach fizycznych, sensorycznych lub umysłowych, lub nieposiadające doświadczenia lub wiedzy, pod warunkiem, że są one nadzorowane lub otrzymały instrukcje dotyczące bezpiecznego użytkowania urządzenia i zrozumienia związanych z nim zagrożeń.

Dzieci nie mogą bawić się urządzeniem.

Czyszczenia i konserwacji należących do użytkownika nie mogą wykonywać dzieci bez nadzoru.



W celach bezpieczeństwa należy sprawdzić, czy końcówki wlotu powietrza i/lub wylotu spalin (o ile zostały przewidziane) nie są zatkane, nawet tymczasowo.



W przypadku zamiaru czasowej dezaktywacji urządzenia należy:

- opróżnić instalację hydrauliczną, jeżeli nie jest przewidziane użycie środka chroniącego przed zamarzaniem;
- odłączyć kocioł od zasilania elektrycznego, hydraulicznego i gazowego.



W razie prac lub konserwacji struktur umieszczonych w niedużej odległości od przewodów lub urządzeń spustu spalin i ich akcesoriów, wyłączyć urządzenie, a po zakończeniu prac zlecić sprawdzenie wydajności przewodów oraz urządzeń wykwalifikowanemu personelowi.



Nie czyścić urządzenia lub jego części produktami łatwopalnymi.



Nie pozostawiać pojemników ani substancji łatwopalnych w pomieszczeniu, gdzie zainstalowane jest urządzenie.



Nie otwierać i nie naruszać urządzenia.



Nie demontować i nie naruszać przewodów zasysających i spustowych.



Używać wyłącznie urządzeń interfejsu użytkownika wymienionych w niniejszej części instrukcji.



Nie wchodzić na urządzenie i nie używać go jako podstawy wsparczej.



Użycie jakiegokolwiek elementu, który korzysta z energii elektrycznej powoduje konieczność uwzględnienia niektórych podstawowych reguł:

- nie dotykać urządzenia mokrymi lub wilgotnymi częściami ciała; nie dotykać bosymi stopami;
- nie ciągnąć za przewody elektryczne, nie wystawiać urządzenia na działanie czynników atmosferycznych (deszcz, słońce, itd.);
- przewód zasilania urządzenia nie może zostać wymieniony przez użytkownika;
- w razie uszkodzenia kabla zasilającego, wyłączyć urządzenie i zwrócić się do wyspecjalizowanego i wykwalifikowanego pracownika w celu jego wymiany;
- W przypadku czasowego wyłączenia urządzenia z eksploatacji, należy odłączyć wyłącznik główny na zewnątrz urządzenia.



(Gdy przyłączona do zasobnika c.w.u.):

Woda o temperaturze przekraczającej 50°C może powodować poważne oparzenia. Przed jakimkolwiek użyciem zawsze kontrolować temperaturę wody.



Temperatury wskazane na wyświetlaczu mają zakres tolerancji +/- 3°C spowodowany warunkami środowiska niemożliwymi do przypisania urządzeniu.



W obecności zapachu gazu w budynkach:

- zamknąć zawory odcinające licznik gazowy lub główny zawór gazu;
- jeżeli to możliwe, zamknąć zawór odcinający gaz na urządzeniu;
- jeżeli to możliwe, szeroko otworzyć drzwi i okna i wywołać przeciąg;
- nie używać otwartych płomieni (na przykład: zapalniczek, zapalek);
- nie palić;
- nie używać wyłączników elektrycznych, wtyczek, dzwonek, telefonów i domofonów w budynku;
- wezwać firmę posiadającą odpowiednie uprawnienia (np. Autoryzowany Serwis Techniczny).



w przypadku wycucia zapachu spalenizny lub zauważenia dymu wydostającego się z urządzenia, należy je wyłączyć, odłączyć zasilanie elektryczne, zamknąć główny zawór gazu, otworzyć okna i wezwać firmę posiadającą odpowiednie uprawnienia (np. Autoryzowany Serwis Techniczny).



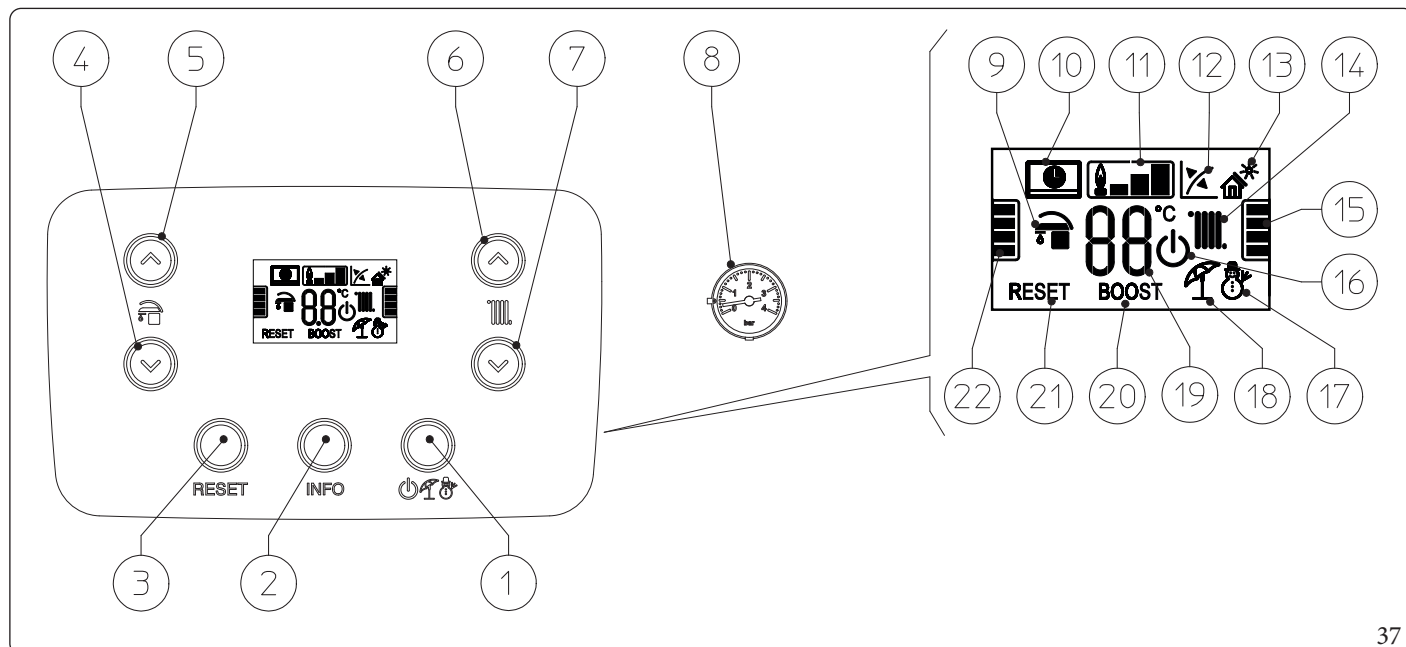
Po zakończeniu okresu eksploatacji produktu nie należy go wyrzucać wraz z odpadami z gospodarstwa domowego ani pozostawiać w środowisku, ale zlecić jego utylizację profesjonalnej firmie posiadającej odpowiednie uprawnienia, zgodnie z obowiązującymi przepisami. W sprawach dotyczących utylizacji należy kontaktować się z producentem.

2.2 CZYSZCZENIE I KONSERWACJA



W celu zachowania integralności urządzenia oraz cech dotyczących bezpieczeństwa, sprawności i niezawodności, charakteryzujących urządzenie, konieczne jest przeprowadzenie konserwacji raz w roku, jak podano w punkcie dotyczącym „corocznej kontroli i konserwacji urządzenia” zgodnie z obowiązującymi przepisami krajowymi, regionalnymi lub lokalnymi.

2.3 PANEL STEROWANIA



37

Legenda (Rys. 37):

- | | | | |
|----|--|----|---|
| 1 | - Przycisk Off/Czuwanie/Lato/Zima | 13 | - Aktywna funkcja słoneczna (nieдоступna w tym modelu) |
| 2 | - Przycisk informacji | 14 | - Funkcjonowanie fazy c.o. aktywne |
| 3 | - Przycisk Reset | 15 | - Wskaźnik poziomu nastawy ogrzewania |
| 4 | - Przycisk zmniejszenia temperatury wody użytkowej | 16 | - Kocioł w trybie Stand-by |
| 5 | - Przycisk zwiększenia temperatury wody użytkowej | 17 | - Funkcjonowanie w trybie zima |
| 6 | - Przycisk zwiększenia temperatury wody zasilania instalacji | 18 | - Funkcjonowanie w trybie lato |
| 7 | - Przycisk zmniejszenia temperatury wody zasilania instalacji | 19 | - Wskaźnik temperatury, info kotła i kody błędów |
| 8 | - Manometr kotła | 20 | - Nieużywany w tym modelu |
| 9 | - Funkcjonowanie fazy produkcji c.w.u. aktywne | 21 | - Kocioł zablokowany z koniecznością odblokowania za pomocą przycisku "RESET" |
| 10 | - Kocioł przyłączony do zdalnego sterowania ^{v2} (opcja) lub innych urządzeń zewnętrznych | 22 | - Wskaźnik poziomu nastawy c.w.u. |
| 11 | - Symbol obecności płomienia i odpowiednia skala mocy | | |
| 12 | - Funkcjonowanie z aktywną sondą temperatury zewnętrznej (opcja) | | |


2.4 UŻYTKOWANIE URZĄDZENIA




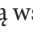
Przed włączeniem sprawdzić, czy instalacja napełniona jest wodą kontrolując, czy wskazówka manometru (8) wskazuje wartość zawartą między 1 ÷ 1,2 bara.

- Otworzyć kurek gazu przed urządzeniem.
- Wcisnąć kolejno przycisk „”, aby cyklicznie przejść ze stanu „stand-by” [czuwania] () do „lato” () i „zima” () .

Lato


W tym trybie kocioł działa tylko w celu produkcji c.w.u., (w połączeniu z zasobnikiem c.w.u.), temperaturę ustawia się za pomocą przycisków „”, a odpowiednia temperatura wyświetlana jest na wyświetlaczu za pomocą wskaźnika (Rys. 37); pokazany jest ponadto poziom temperatury, który można wybrać na wskaźniku (Rys. 37).

Zima ()

W tym trybie kocioł pracuje zarówno na potrzeby produkcji ciepłej wody użytkowej (w połączeniu z zasobnikiem c.w.u.), jak i ogrzewania pomieszczenia. Temperaturę ciepłej wody użytkowej reguluje się zawsze za pomocą przycisków „”, temperaturę ogrzewania reguluje się przyciskami „”, a odpowiednia temperatura wyświetlana jest na wyświetlaczu za pomocą wskaźnika (Rys. 37); pokazany jest ponadto poziom temperatury, który można wybrać na wskaźniku (Rys. 37).

Od tego momentu kocioł pracuje automatycznie. W razie braku żądania ciepła (ogrzewanie lub wytwarzanie c.w.u. (w połączeniu z zasobnikiem c.w.u.)), kocioł ustawia się w funkcji „oczekiwanie” jednoznacznej z zasilanym kotłem bez płomienia. Za każdym razem, gdy palnik się włączy, na wyświetlaczu pojawia się odpowiedni symbol (Rys. 37) obecności płomienia z odpowiadającą skalą mocy.


Funkcjonowanie ze sterownikiem pogodowy CAR (Comando Amico Remoto)^{V2} (CAR^{V2}) (opcja)


W przypadku przyłączenia CAR^{V2} na wyświetlaczu pojawia się symbol () , parametry regulacji kotła są ustawiane z panela sterowania CAR^{V2}, mimo to pozostaje aktywny na panelu sterowania kotłem przycisk reset (Rys. 37), przycisk do wyłączenia (Rys. 37) (tylko tryb „off”) i wyświetlacz, na którym jest wyświetlany stan działania.




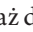
Jeżeli ustawi się urządzenie w trybie „off” na CAR^{V2} pojawi się symbol błędu połączenia „ERR>CM”, CAR^{V2} i mimo wszystko jest zasilany bez utraty zapisanych programów.

Funkcjonowanie z sondą zewnętrzną  (opcja)


W przypadku instalacji z opcjonalną sondą zewnętrzną, temperatura zasilania kotła do ogrzania pomieszczenia zarządzana jest przez sondę zewnętrzną, zależnie od mierzonej temperatury zewnętrznej (Par. 1.11). Temperaturę zasilania można zmienić wybierając krzywą grzewczą za pomocą przycisków  (lub na panelu sterowania CAR^{V2}, jeżeli jest przyłączony do kotła), wybierając wartość od „0” do „9”.

W przypadku obecności sondy zewnętrznej pojawia się na wyświetlaczu odpowiedni symbol  (12, Fig. 37).

Tryb „Stand-by”

Następnie nacisnąć na przycisk „”, aż do pojawienia się symbolu () , od tego momentu kocioł pozostaje nieaktywny, mimo to jest zapewniana funkcja zapobiegająca zamarzaniu, zapobiegająca blokadzie pompy i zaworu trójdrożnego oraz sygnalizacja ewentualnych nieprawidłowości.

Tryb „OFF”

Po przytrzymaniu wciśniętego przycisku  przez 8 sekund, przez 8 sekund wyświetlacz wyłączy się, a kocioł będzie całkowicie wyłączony.

W tym trybie nie są gwarantowane funkcje bezpieczeństwa.



W trybach „Stand-by” [czuwania] i „Off” urządzenie należy traktować jak pozostające pod napięciem. W trybie „Off” na środku wyświetlacza pojawia się podświetlona „kropka”.

Funkcjonowanie wyświetlacza

Podczas użytkowania panelu sterowniczego wyświetlacz podświetla się, po określonym czasie braku działania jego jasność się osłabi, aż do wyświetlenia tylko aktywnych symboli. Tryb podświetlenia można zmienić za pomocą parametru „t8” w menu indywidualizacji karty elektronicznej.



CAR^{V2} i sonda zewnętrzna nie mogą być łączone w przypadku zakupu kotła zintegrowanego z systemami Trio Pack.

2.5 SYGNALIZACJE NIEPRAWIDŁOWOŚCI

Kocioł sygnalizuje ewentualną nieprawidłowość przy pomocy kodu wskazywanego na wyświetlaczu kotła (Rys. 37), zgodnie z poniższą tabelą:

| Kod błędu | Zasygnalizowana nieprawidłowość | Przyczyna | Stan kotła/Rozwiązanie |
|---|---|---|---|
| 01 | Blokada z powodu braku zapłonu | W przypadku żądania ogrzewania pomieszczenia lub produkcji c.w.u. (gdy przyłączony do zasobnika c.w.u.) kocioł nie włącza się w ustalonym czasie. Przy pierwszym włączeniu lub po długim okresie nieaktywności urządzenia, może okazać się konieczne usunięcie blokady. | Należy nacisnąć na przycisk resetowania (1). |
| 02 | Blokada funkcji termostatu bezpieczeństwa (przeegrzanie sondy NTC zasilania/powrotu) | Jeśli podczas normalnego działania, z powodu nieprawidłowości, dochodzi do nadmiernego rozgrzania wewnątrz kotła, kocioł wprowadza się w stan blokady. | Należy nacisnąć na przycisk resetowania (1). |
| 03 | Blokada termostatu spalin | Jeśli podczas normalnego działania, z powodu nieprawidłowości, dochodzi do nadmiernego nagrzania spalin, kocioł wprowadza się w stan blokady. | Należy nacisnąć na przycisk resetowania (1). |
| 04 | Blok opornika styków/Uszkodzona płytką sprzętu komputerowego | Płytkę elektroniczną wykrywa nieprawidłowość zasilania zaworu gazu. Sprawdzić połączenie karty. (nieprawidłowość jest wykrywana i wyświetlana tylko w razie wystąpienia żądania). Po ustaleniu, że nieprawidłowość nie jest związana z zaworem gazu, należy wymienić płytkę elektroniczną, jeśli nieprawidłowość nie zniknie po wciśnięciu przycisku Reset. | Należy nacisnąć na przycisk resetowania (1). |
| 05 | Nieprawidłowość sondy zasilania | Płytkę wykrywa nieprawidłowość na sondzie NTC zasilania c.o. | Kocioł nie uruchamia się (1). |
| 08 | Maksymalna liczba resetowania | Liczba dostępnych już wykonanych resetów. | Można zresetować nieprawidłowość do 5 kolejnych razy, następnie funkcja zostaje zablokowana na przynajmniej godzinę i zyskuje się jedną próbę co godzinę dla maksymalnie 5 prób. Odłączając i włączając zasilanie urządzenia zyskuje się ponownie 5 prób. |
| 10 | Niewystarczające ciśnienie w instalacji | Ciśnienie wody wewnątrz obwodu ogrzewania nie jest wystarczające do zagwarantowania właściwego funkcjonowania kotła. | Należy sprawdzić na manometrze kotła, czy ciśnienie instalacji zawiera się między 1÷1,2 bara i ewentualnie przywrócić prawidłowe ciśnienie. |
| 12 | Nieprawidłowość sondy zasobnika c.w.u. | Karta wykrywa nieprawidłowość sondy zasobnika c.w.u. (gdy przyłączona do zasobnika c.w.u.). | Kocioł nie może wytwarzać c.w.u. (1). |
| 15 | Błąd połączeń elektrycznych płyty | Płytkę wykrywa nieprawidłowość lub niezgodność na okablowaniu elektrycznym, kocioł nie uruchamia się. | W razie przywrócenia normalnego stanu, kocioł uruchamia się bez konieczności wyzerowania go. Sprawdzić, czy kocioł jest skonfigurowany prawidłowo (1). |
| 16 | Nieprawidłowość wentylatora | Pojawia się w przypadku mechanicznej lub elektronicznej usterki wentylatora. | Należy nacisnąć na przycisk resetowania (1). |
| (1) Gdy blokada lub nieprawidłowość nie ustępuje, należy wezwać uprawnioną firmę (na przykład Autoryzowane Centrum Serwisowe). | | | |

INSTALATOR

UŻYTKOWNIK

SERWISANT

DANE TECHNICZNE

| Kod błędu | Zasygnalizowana nieprawidłowość | Przyczyna | Stan kotła/Rozwiązanie |
|---|--|--|---|
| 20 | Blokada - niepożądany płomień | Pojawia się w przypadku nieprawidłowości w kontroli płomienia. | Należy nacisnąć na przycisk resetowania (1). |
| 23 | Nieprawidłowość sondy powrotu | Płyta wykrywa nieprawidłowość na sondzie NTC powrotu. | Kocioł nie uruchamia się (1). |
| 24 | Nieprawidłowość panelu przycisków | Płyta wykrywa nieprawidłowość na panelu przycisków. | W razie przywrócenia normalnego stanu, kocioł uruchamia się bez konieczności jego resetowania (1). |
| 29 | Nieprawidłowość sondy spalin | Płyta wykrywa nieprawidłowość na sondzie spalin. | Kocioł nie uruchamia się (1). |
| 31 | Brak połączenia ze sterownikiem | Pojawia się w razie podłączenia do niekompatybilnego zdalnego sterowania lub w razie utraty połączenia między kotłem a sterowaniem zdalnym. | Należy odłączyć i ponownie załączyć napięcie kotła. Jeśli nawet przy ponownym włączeniu nie zostanie wykryte Zdalne Sterowanie, kocioł przechodzi do pracy lokalnej korzystając ze sterowania obecnego na panelu sterowania. W tym przypadku nie można włączyć funkcji „Ogrzewanie” (1). |
| 37 | Niskie ciśnienie zasilania | Pojawia się, gdy napięcie zasilania jest niższe od dopuszczalnego i koniecznego dla prawidłowego działania kotła. | W razie przywrócenia normalnego stanu, kocioł uruchamia się bez konieczności jego resetowania (1). |
| 38 | Utrata sygnału płomienia | Pojawia się w przypadku, gdy kocioł jest włączony prawidłowo i dochodzi do nieoczekiwanego wyłączenia płomienia palnika; zostaje przeprowadzona nowa próba włączenia i, w razie przywrócenia normalnego stanu, kocioł nie musi być wyzerowany. | W razie przywrócenia normalnego stanu, kocioł uruchamia się bez konieczności jego wyzerowania (1) (2) |
| 43 | Blokada z powodu utraty sygnału płomienia | Występuje, gdy w ciągu ustalonego czasu, kilka razy z rzędu pojawia się błąd „Utratę sygnału płomienia (38)”. | Należy nacisnąć na przycisk Resetowania. Przed ponownym uruchomieniem kocioł wykona cykl post-wentylacji (1). |
| 45 | Wysoka ΔT | Kocioł wykrywa nagły i nieprzewidziany wzrost ΔT między sondą zasilania, a sondą powrotu instalacji. | Moc palnika jest zmniejszana, aby zapobiec ewentualnemu uszkodzeniu modułu kondensacyjnego; po przywróceniu prawidłowej ΔT kocioł wraca do normalnego funkcjonowania. Należy sprawdzić, czy w instalacji krąży woda, czy pompa obiegowa jest skonfigurowana zgodnie z wymaganiami instalacji oraz czy sonda powrotu funkcjonuje prawidłowo (1) (2). |
| 47 | Ograniczenie mocy palnika | W razie wykrycia wysokiej temperatury spalin, kocioł zmniejsza przekazywaną moc, aby nie ulec uszkodzeniu. | (1). |
| 49 | Blokada wysokiej temperatury na sondzie powrotu | Zmierzona temperatura przez sondę powrotu jest powyżej 90°C. Blokada ustawiona na ręczny reset. | Błąd znika, gdy temperatura wykryta przez sondę powrotu spada poniżej 70°C. Należy nacisnąć przycisk Reset (1) |
| 51 | Utrata połączenia z CAR Wireless | W przypadku awarii komunikacji między kotłem i CAR Wireless pojawia się sygnalizacja anomalii, odtąd można sprawdzić system tylko z panelu sterowania kotła. | Sprawdzić działanie CAR Wireless, sprawdzić poziom naładowania baterii (patrz oddzielna instrukcja obsługi). |
| (1) Gdy blokada lub nieprawidłowość nie ustępuje, należy wezwać uprawnioną firmę (na przykład Autoryzowane Centrum Serwisowe). | | | |
| (2) Taką anomalię można tylko sprawdzić na liście błędów w menu „Informacje” | | | |

| Kod błędu | Zasygnalizowana nieprawidłowość | Przyczyna | Stan kotła/Rozwiązanie |
|-----------|---|---|---|
| 60 | Nieprawidłowość blokady pompy obiegowej | Pompa obiegowa może pozostać zatrzymana z poniższych przyczyn: zablokowany wirnik, usterka elektryczna. | Podjąć próbę odblokowania pompy obiegowej zgodnie ze wskazówkami w odpowiednim paragrafie. W razie przywrócenia normalnego stanu, kocioł uruchamia się bez konieczności jego resetowania (1). |
| 61 | Obecność powietrza w pompie obiegowej | Wewnątrz pompy obiegowej wykrywane jest powietrze; brak możliwości pracy pompy. | Odpowietrzyć pompę obiegową oraz obwód grzewczy. W razie przywrócenia normalnego stanu, kocioł uruchamia się bez konieczności jego resetowania (1). |
| 70 | Zamiana sondy zasilania / powrotu | W przypadku błędu w połączeniu okablowania kotła, wykrywany jest błąd. | Kocioł nie uruchamia się (1). |
| 75 | Nieprawidłowe działanie sondy zasilania i/lub powrotu | Możliwe uszkodzenie jednej lub obydwu sond zasilania i powrotu instalacji. | Kocioł nie uruchamia się (1) |
| 76 | Odchylenie temperatur sond zasilania i/lub powrotu | Wykrywane jest nieprawidłowe działanie jednej lub obu sond zasilania i powrotu instalacji | Kocioł nie uruchamia się (1) |

(1) Gdy blokada lub nieprawidłowość nie ustępuje, należy wezwać uprawnioną firmę (na przykład Autoryzowane Centrum Serwisowe).

INSTALATOR


UŻYTKOWNIK

SERWISANT



DANE TECHNICZNE

2.6 MENU INFORMACJI



Wciskając przycisk „INFO” na przynajmniej 1 sekundę uaktywnia się „Menu informacji”, które umożliwia wizualizację niektórych parametrów funkcjonowania kotła.

Aby przejrzeć poszczególne parametry, naciskać przyciski .

Kiedy menu jest aktywne, na wskaźniku (Rys. 37) wyświetlane są na przemian parametr, za pomocą litery „d”, oraz numer parametru.

Aby wyświetlić wartość parametru, należy potwierdzić go przyciskiem „ ”.

Aby powrócić do poprzedniej wizualizacji lub wyjść z menu, wcisnąć przycisk „RESET”, albo odczekać 15 minut.

| Id Parametru | Opis |
|--------------|---|
| d0.0 | Nie używany |
| d0.1 | Wyświetla sygnał płomienia (μA) |
| d0.2 | Wyświetla chwilową temperaturę zasilania CO na wyjściu z wymiennika pierwotnego |
| d0.3 | Nie używany |
| d0.4 | Wyświetla wartość ustawioną dla set ogrzewania |
| d0.5 | Wyświetla wartość ustawioną dla zestawu ciepłej wody użytkowej (gdy przyłączony do zasobnika c.w.u.) |
| d0.5 | Wyświetla wartość ustawioną dla set w.u. |
| d0.6 | Wyświetla zewnętrzną temperaturę otoczenia (jeśli jest obecna opcjonalna sonda zewnętrzna). W przypadku temperatury poniżej zera wartość jest wyświetlana w sposób migający. |
| d0.7 | Wyświetla temperaturę zasobnika c.w.u. (gdy przyłączony do zasobnika c.w.u.) |
| d0.7 | Wyświetla temperaturę zasobnika c.w.u. |
| d0.8 | Wyświetla temperaturę wody na stronie powrotnej instalacji |
| d0.9 | Wyświetla listę ostatnich ośmiu nieprawidłowości (aby przewinąć listę, wcisnąć przyciski „regulacja temperatury ogrzewania”  ) |
| d1.0 | Reset listy nieprawidłowości. Po wyświetleniu „d1.0” należy wcisnąć przycisk Czuwanie; następnie na wyświetlaczu pojawi się „-”. Następnie ponownie wcisnąć przycisk Czuwanie na co najmniej 3 sekundy; anulowanie jest potwierdzone miganiem symboli „88” przez dwie sekundy. |
| d1.1 | Nie używany |
| d1.2 | Wyświetla prędkość działania pompy obiegowej |
| d1.3 | Nie używany |
| d1.4 | Wyświetla natężenie przepływu pompy obiegowej (lh/100) |
| d1.5 | Wyświetla prędkość działania wentylatora (rpm/100) |
| d1.6 | Wyświetla temperaturę odczytaną przez sondę spalin |
| d1.7 | Wyświetla obliczoną temperaturę zasilania |
| d1.8 | Po zakończeniu funkcji ogrzewania wylewki wyświetla liczbę godzin, przez które temperatura zasilania utrzymywała się na „Górnej wartości zadanej” |
| d1.9 | Wyświetla na przemian wersję oprogramowania zabezpieczającego i wersję oprogramowania funkcyjnego |
| d2.0 | Wyświetla temperaturę zasilania drugiej strefy (opcja) |
| d2.1 | Wyświetla temperaturę zasilania trzeciej strefy (opcjonalnie) |
| d2.2 | Nie używany |

2.7 WYŁĄCZENIE URZĄDZENIA

Wyłączyć urządzenie, ustawiając go na tryb „off”; wyłączyć wyłącznik główny zewnętrzny względem urządzenia i zamknąć kurek gazu przed urządzeniem.

Nie pozostawiać urządzenia niepotrzebnie włączonego, gdy nie jest wykorzystywane przez długi okres.

2.8 PRZYWRÓCENIE CIŚNIENIA INSTALACJI OGRZEWANIA (C.O.)

1. Sprawdzać okresowo ciśnienie wody w instalacji (wskazówka manometru urządzenia musi wskazywać wartość między 1 i 1,2 bara).
2. Jeśli ciśnienie jest niższe niż 1 bar (przy zimnej instalacji), konieczne jest przywrócenie stanu początkowego za pomocą kurka umieszczonego w dolnej części urządzenia (Szcz. 1, Rys. 7).
3. Zamknąć zawór napełniania po wykonaniu tej czynności.
4. Jeśli ciśnienie osiągnie wartości bliskie 3 bar, istnieje ryzyko zadziałania zaworu bezpieczeństwa. W takim przypadku należy usunąć wodę z zaworu odpowietrzającego grzejnika, do czasu ustawienia ciśnienia na 1 bar lub poprosić o pomoc wykwalifikowanego personelu).
5. Jeśli obniżanie się ciśnienia pojawiałoby się często, zwrócić się o interwencję wykwalifikowanego personelu, aby usunąć ewentualną nieszczelność w instalacji.

2.9 OPRÓŻNIENIE INSTALACJI

Aby opróżnić kocioł, należy skorzystać ze specjalnego kurka do opróżniania (Szcz. 2, Rys. 7).

Przed przeprowadzeniem tej czynności, należy się upewnić czy zawór napełnienia jest zamknięty.



Jeśli do obwodu instalacji wprowadzono płyn zawierający glikol, należy go odzyskać i zutylizować zgodnie z wymaganiami normy EN 1717.

2.10 OCHRONA PRZECIWXAMARZANIOWA

Urządzenie jest wyposażone w funkcję ochrony przed zamarzaniem, która automatycznie uruchamia palnik, gdy temperatura spada poniżej 4°C (ochrona seryjna do temperatury min. -5°C).

Wszystkie informacje dotyczące ochrony przed zamarzaniem znajdują się w (Par. 1.4).

Aby zagwarantować integralność urządzenia i instalacji w miejscach, gdzie temperatura spada poniżej zera, zalecamy zabezpieczyć instalację grzewczą płynem zapobiegającym zamarzaniu oraz montując na urządzeniu Zestaw ochrony przed zamarzaniem Immergas.

W przypadku dłuższego postoju (drugi dom), zalecamy ponadto:

- odłączenie zasilania elektrycznego;
- całkowicie opróżnić obwód c.o. i obwód c.w.u. kotła (w połączeniu z zasobnikiem c.w.u.). W często opróżnianych instalacjach niezbędne jest napełnianie wodą odpowiednio przygotowaną, aby wyeliminować twardość, która może spowodować powstawanie osadu wapiennego.

2.11 CZYSZCZENIE OBUDOWY

1. Wyczyścić obudowę urządzenia wilgotnymi szmatkami i neutralnym mydłem.



Nie używać ściernych płynów ani proszku.

2.12 DEMONTAŻ KOTŁA

W razie decyzji definitywnego odłączenia urządzenia, zlecić wykonanie następujących czynności wykwalifikowanemu personelowi, upewniając się, że uprzednio zostanie wyłączone zasilanie: elektryczne, wodne i paliwa oraz że zostanie przykryty kolektor słoneczny.

3 INSTRUKCJE W ZAKRESIE KONSERWACJI I WERYFIKACJI WSTĘPNEJ

3.1 OGÓLNE OSTRZEŻENIA



Operatorzy wykonujący montaż i konserwację urządzenia muszą obowiązkowo używać środków ochrony indywidualnej (ŚOI) przewidzianych przez przepisy obowiązujące w danym zakresie.

Lista możliwych ŚOI nie jest wyczerpująca, ponieważ wskazane są one przez pracodawcę.



Przed wykonaniem jakiegokolwiek czynności konserwacyjnej sprawdzić czy:

- odłączono napięcie elektryczne od urządzenia;
- zamknięto zawór gazowy;
- usunięto ciśnienie z instalacji i obwodu c.w.u. (jeśli występuje zasobnik c.w.u.).

Zawór gazu PX42



Ryzyko szkód materialnych w wyniku użycia sprayów i płynów do wykrywania nieszczelności

Spraye i płyny do wykrywania nieszczelności powodują zatkanie otworu odniesienia P1. Ref. (Rys. 40) zaworu gazu, co powoduje jego nieodwracalne uszkodzenie.

Podczas operacji montażu i naprawy nie rozpylać sprayów lub płynów w górnej części zaworu gazu (strona połączeń elektrycznych).

Zawór gazowy 848



Ryzyko szkód materialnych w wyniku użycia sprayów i płynów do wykrywania nieszczelności

Spraye i płyny do wykrywania nieszczelności powodują zatkanie otworu odniesienia PR Odn. (Rys. 41) zaworu gazu, co powoduje jego nieodwracalne uszkodzenie.

Podczas operacji montażu i naprawy nie rozpylać sprayów lub płynów w górnej części zaworu gazu (strona połączeń elektrycznych).



Dostawa części zamiennych

Jeżeli podczas czynności konserwacyjnych lub naprawczych używa się części nieposiadających odpowiednich certyfikatów lub niewłaściwych, oprócz utraty gwarancji urządzenia można również utracić jego zgodność, a sam produkt może nie spełniać wymagań obowiązujących przepisów. W związku z powyższym, w przypadku wymiany części używać wyłącznie oryginalnych części zamiennych Immergas.



Jeżeli konserwacja urządzenia wymaga zapoznania się z dodatkową dokumentacją, zwrócić się do Autoryzowanego Centrum Serwisowego Immergas.

INSTALATOR

UŻYTKOWNIK

SERWISANT

DANE TECHNICZNE

3.2 KONTROLA WSTĘPNA

Przed uruchomieniem urządzenia należy:

- sprawdzić obecność deklaracji zgodności instalacji;
- sprawdzić rodzaj używanego gazu w stosunku do gazu, dla którego przewidziany jest kocioł;
- sprawdzić podłączenie do sieci 230V-50Hz, uwzględnienie biegunowości L-N (faza-neutralny) i uziemienie;
- sprawdzić, czy instalacja ogrzewania jest pełna wody kontrolując, czy wskazówka manometru kotła wskazuje ciśnienie $1 \pm 1,2$ bara;
- włączyć urządzenie i sprawdzić właściwy zapłon;
- sprawdzić prawidłową kalibrację liczby obrotów wentylatora;
- sprawdzić CO_2/O_2 spalin o natężeniu przepływu maksymalnym i minimalnym:
- wartości powinny być zgodne z podanymi w odpowiednich tabelach (Par. 3.3);
- sprawdzić zadziałanie urządzenia bezpieczeństwa w przypadku braku gazu i odpowiadający temu czas działania;
- sprawdzić zadziałanie wyłącznika głównego umieszczonego przed urządzeniem;
- sprawdzić, czy końcówki systemu powietrzno-spalinowego nie są zatkane;
- sprawdzić zadziałanie elementów regulacyjnych;
- zaplombować urządzenia regulacji natężenia gazu (gdyby ustawienia zostały zmienione);
- sprawdzić produkcję c.w.u. (w połączeniu z zasobnikiem c.w.u.);
- sprawdzić szczelność obwodów hydraulicznych;
- sprawdzić wentylację i/lub przewietrzenie lokalu instalacji tak jak przewidziano.



Jeśli tylko jedna z kontroli dotyczących bezpieczeństwa okazałaby się negatywna, instalacja nie może zostać dokonana.

3.3 COROCZNA KONTROLA I KONSERWACJA URZĄDZENIA



Raz w roku, w celu zagwarantowania prawidłowej pracy, bezpieczeństwa i sprawności urządzenia w czasie, należy przeprowadzić następujące czynności kontrolne i konserwacyjne.

- Wyczyścić wymiennik od strony spalin.
- Wyczyścić palnik główny.
- Sprawdzić prawidłowe umieszczenie, integralność i czystość elektrody zapłonu i kontroli; usunąć ewentualnie obecne zabrudzenie.
- Jeśli w komorze spalania znajduje się osad, należy go usunąć i oczyścić zwoje wymiennika ciepła za pomocą szczotki nylonowej lub z sorgo; nie można używać szczotek metalowych lub innych materiałów, które mogą uszkodzić komorę spalania; zabrania się również używania detergentów alkalicznych lub kwasowych.
- Sprawdzić stan izolacji termicznych wewnątrz komory spalania, a w przypadku uszkodzenia wymienić je.
- Skontrolować wzrokowo brak wycieków wody i śladów rdzy z/na złączkach oraz śladów pozostałości kondensatu wewnątrz zamkniętej komory.
- Sprawdzić zawartość syfonu odprowadzania kondensatu.
- Sprawdzić, czy w syfonie spustu skroplin nie ma pozostałości materiału, które zatykają przepływ skroplin; sprawdzić również, czy cały obieg odprowadzania kondensatu jest czysty i sprawny.
- W przypadku niedrożności (brudu osadu itp.), co skutkuje wyciekaniem kondensacji w komorze spalania, należy wymienić izolacje termiczne.
- Sprawdzić, czy uszczelki palnika i kolektora gazu są nienaruszone i doskonale skuteczne, w przeciwnym razie należy je wymienić. W każdym razie takie uszczelki należy wymienić co najmniej raz na dwa lata, bez względu na ich stan zużycia.
- Sprawdzić, czy palnik jest w stanie nienaruszonym, niezdeformowany, bez nacięć i czy jest prawidłowo przyłączony do pokrywy komory spalania; w przeciwnym razie należy go wymienić.
- Sprawdzić wzrokowo, czy spust zaworu bezpieczeństwa wody nie jest zatkany.
- Sprawdzić czy obciążenie naczynia wyrównawczego, po odprowadzeniu instalacji poprzez ustawienie na zero (do odczytania na manometrze kotła), wynosi 1,0 bara.
- Sprawdzić, czy ciśnienie statyczne instalacji (gdy instalacja jest zimna i po napełnieniu instalacji przy pomocy zaworu napełniania) zawiera się między 1 i 1,2 bara.
- Sprawdzić wzrokowo, czy urządzenia bezpieczeństwa i sterownicze nie zostały naruszone i/lub nie doszło na nich do zwarcia a w szczególności:
 - przewody zasilania elektrycznego muszą znajdować się w przewodnicach kabli;
 - na kablach nie mogą znajdować się ślady zaczernień lub przypaleń.
- Sprawdzić stan anody magnezowej zasobnika c.w.u. (w połączeniu z zasobnikiem c.w.u.).
- Sprawdzić regularność zapłonu i funkcjonowania.
- Sprawdzić CO₂/O₂, korzystając z funkcji kominiarza przy mocach wzorcowych i używając parametrów podanych w poniższej tabeli. Jeśli wykryte zostaną wartości poza wskazanymi tolerancjami, sprawdzić ponownie kalibrację (patrz Par. 3.9).
- Sprawdzić właściwą kalibrację palnika w fazie w.u.u. (gdy kocioł jest przyłączony do zewnętrznego zasobnika c.w.u.) i ogrzewania.
- Sprawdzić prawidłowe działanie urządzeń sterujących i regulacji urządzenia, a w szczególności:
 - Zadziałanie sond regulacyjnych instalacji;
 - zadziałanie termostatu do regulacji c.w.u.(w połączeniu z zasobnikiem c.w.u.)
- Sprawdzić szczelność obwodu gazu urządzenia i instalacji wewnętrznej.
- Sprawdzić zadziałanie funkcji przeciw wypływowi gazu, kontroli płomienia jonizacyjnego; sprawdzić, czy czas zadziałania jest krótszy niż 10 sekund.

INSTALATOR

UŻYTKOWNIK

SERWISANT

DANE TECHNICZNE

Victrix Tera V2 24 Plus EU

| Rodzaj gazu | CO ₂ przy Moc maksymalnej | CO ₂ przy Moc zapłonowej | CO ₂ przy Moc minimalnej |
|-------------|--------------------------------------|-------------------------------------|-------------------------------------|
| GZ50 | 9,2 (9,1 ÷ 9,5) | 9,1 (9,0 ÷ 9,4) | 8,5 (8,3 ÷ 8,7) |
| G31 | 10,2 (10,0 ÷ 10,4) | 10,2 (10,0 ÷ 10,4) | 9,7 (9,5 ÷ 9,9) |
| G27 | 9,2 (9,1 ÷ 9,5) | 9,2 (9,1 ÷ 9,5) | 8,5 (8,3 ÷ 8,7) |

| Rodzaj gazu | O ₂ przy Moc maksymalnej | O ₂ przy Moc zapłonowej | O ₂ przy Moc minimalnej |
|-------------|-------------------------------------|------------------------------------|------------------------------------|
| GZ50 | 4,4 (4,6 ÷ 3,9) | 4,6 (4,8 ÷ 4,1) | 5,7 (6,0 ÷ 5,3) |
| G31 | 5,3 (5,6 ÷ 5,0) | 5,3 (5,6 ÷ 5,0) | 6,1 (6,4 ÷ 5,8) |

Victrix Tera V2 35 Plus EU

| Rodzaj gazu | CO ₂ przy Moc maksymalnej | CO ₂ przy Moc zapłonowej | CO ₂ przy Moc minimalnej |
|-------------|--------------------------------------|-------------------------------------|-------------------------------------|
| GZ50 | 9,0 (8,9 ÷ 9,3) | 9,0 (8,9 ÷ 9,3) | 8,5 (8,2 ÷ 8,6) |
| G31 | 10,2 (10,1 ÷ 10,4) | 10,2 (10,0 ÷ 10,4) | 9,6 (9,4 ÷ 9,8) |
| G27 | 8,8 (8,7 ÷ 9,1) | 8,9 (8,8 ÷ 9,2) | 8,3 (8,0 ÷ 8,4) |

| Rodzaj gazu | O ₂ przy Moc maksymalnej | O ₂ przy Moc zapłonowej | O ₂ przy Moc minimalnej |
|-------------|-------------------------------------|------------------------------------|------------------------------------|
| GZ50 | 4,8 (5,0 ÷ 4,2) | 4,8 (5,0 ÷ 4,2) | 5,7 (6,2 ÷ 5,5) |
| G31 | 5,3 (5,5 ÷ 5,0) | 5,3 (5,6 ÷ 5,0) | 6,3 (6,6 ÷ 6,0) |



Jeśli przewiduje się instalację Hydrogen ready w przypadku wartości procentowych H₂ do 20%, wszystkie czynności dotyczące kalibracji zaworu gazu muszą odnosić się do wartości O₂ w powyższej tabeli.

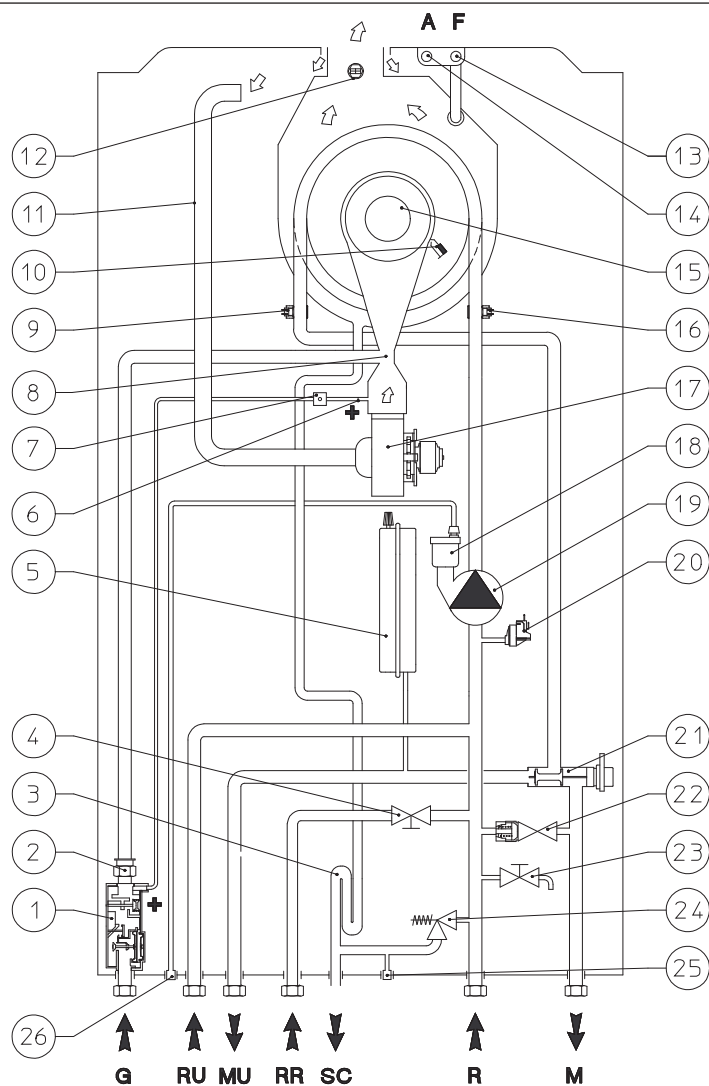


Oprócz corocznej konserwacji należy sprawdzać sprawność cieplną instalacji grzewczej w sposób i z częstotliwością zgodnymi z obowiązującymi przepisami technicznymi.



W regulacji Q. znamionowej, jeśli wartości O₂ nie są osiągnięte przy całkowicie otwartym regulatorze natężenia przepływu gazu, nie są wymagane dodatkowe ustawienia.

3.4 SCHEMATHYDRAULICZNY



Legenda (Rys. 38):

- | | |
|---|---|
| 1 - Zawór gazu | 18 - Zawór odpowietrzający |
| 2 - Dysza gazowa | 19 - Pompa obiegowa |
| 3 - Syfon odprowadzania kondensatu | 20 - Presostat wody |
| 4 - Kurek napełniania | 21 - Zawór trójdrożny (z napędem) |
| 5 - Naczynie przeponowe c.o. | 22 - By-pass |
| 6 - Pobór ciśnienia dodatni (+) | 23 - Zawór opróżniania instalacji |
| 7 - Złączka do odpowietrznika sygnału ciśnienia | 24 - Zawór bezpieczeństwa 3 bary |
| 8 - Zwężka Venturiego | 25 - Złączka sygnalizacji opróżniania zaworu bezpieczeństwa 3 bar |
| 9 - Sonda temp. zasilania c.o. | 26 - Spust zaworu odpowietrzającego |
| 10 - Elektroda zapłonu / jonizacji | |
| 11 - Rura wlotu powietrza | G - Doprowadzenie gazu |
| 12 - Sonda spalin | RU - Powrót jednostki zasobnika c.w.u. |
| 13 - Studzienka pomiarowa spalin | MU - Wyjście jednostki zasobnika c.w.u. |
| 14 - Studzienka pomiarowa powietrza | RR - Napełnienie instalacji |
| 15 - Palnik | SC - Odprowadzanie kondensatu |
| 16 - Sonda temperatury powrotu | R - Powrót z instalacji c.o. |
| 17 - Wentylator | M - Zasilanie instalacji c.o. |

38

INSTALATOR

UŻYTKOWNIK

SERWISANT

DANE TECHNICZNE

DANE TECHNICZNE

SERWISANT

UŻYTKOWNIK

INSTALATOR

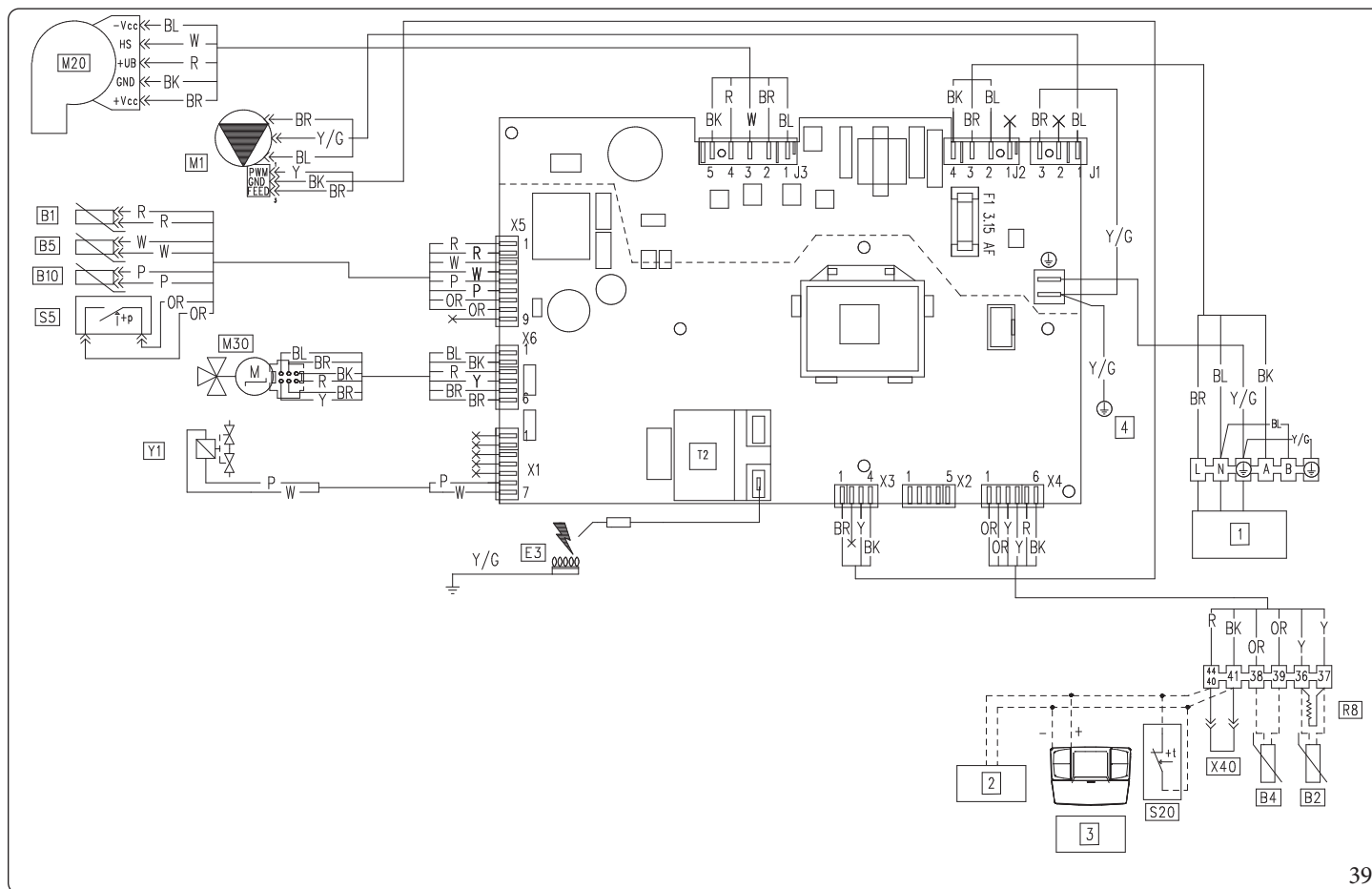
Legenda (Rys. 39):

- B1 - Sonda temp. zasilania c.o.
- B2 - Sonda zasobnika c.w.u. (opcja)
- B4 - Sonda zewnętrzna (opcja)
- B5 - Sonda temperatury powrotu
- B10 - Sondaspalin
- CAR^{V2} - Sterownik Pogody CAR^{V2} (opcja)
- E3 - Elektroda zapłonu i kontroli
- M1 - Pompa obiegowa kotła
- M20 - Wentylator
- M30 - Silnik krokowy zaworu trójdrożnego
- R8 - Opornik blokady funk. kotła.
- S5 - Presostat instalacji
- S20 - Termostat pokojowy (opcja)
- T2 - Transformator zapłonowy
- X40 - Mostek termostatu pokojowego
- Y1 - Zawór gazu

Opis kodów kolorów (Rys. 39):

- BK - Czarny
- BL - Niebieski
- BR - Brązowy
- G - Zielony
- GY - Szary
- OR - Pomarańczowy
- P - Fioletowy
- PK - Różowy
- R - Czerwony
- W - Biały
- Y - Żółty
- Y/G - Żółto-Zielony

- 1 - Zasilanie 230 VAC - 50 Hz
- 2 - IMGBUS (opcja)
- 3 - CARV₂ (opcja)
- 4 - Uziemienie - Rama



Sterownik Pogody CAR^{V2}: kocioł jest przystosowany do pracy ze sterownikiem CAR^{V2} (CAR^{V2}), który musi być podłączony na zaciskach 41 i 44 tabliczki zaciskowej (na panelu sterowania kotła), uwzględniając biegunowość i usuwając mostek X40.

Termostat pokojowy: kocioł jest przystosowany do zastosowania Termostatu Pokojowego (S20), który należy podłączyć na zaciskach 44/40 - 41 tabliczki zaciskowej (na panelu sterowania kotła), usuwając mostek X40.

Zasobnik c.w.u.: kocioł przystosowany jest do przyłączenia do zasobnika c.w.u., który należy przyłączyć na zaciskach 36-37 listwy zaciskowej (znajdującej się wewnątrz komory podłączeń) po usunięciu opornika R8.

3.6 EWENTUALNE USTERKI I ICH PRZYCZYNY



Prace konserwacyjne muszą być przeprowadzane przez firmę posiadającą uprawnienia (np. Autoryzowany Serwis Techniczny).

| Problem | Możliwe przyczyny | Rozwiązania |
|--|---|---|
| Zapach gazu | Spowodowany wyciekami z instalacji gazowej. | Sprawdzić szczelność obwodu dostarczania gazu. |
| Powtarzające się blokady zapłonu | Brak gazu. Zatkane odprowadzenie kondensatu. | Sprawdzić obecność ciśnienia w sieci i czy zawór gazu jest otwarty. Przywrócić/włączyć działanie odprowadzania kondensatu, sprawdzając, czy kondensat nie wpłynął na: elementy spalania, wentylator i zawór gazu. Należy sprawdzić działanie czujnika kondensatu. |
| Spalanie nieregularne lub hałasy | Palnik zabrudzony, zatkany wymiennik pierwotny, parametry spalania niewłaściwe, końcówka zasysania-odprowadzania nieprawidłowo zainstalowana. | Sprawdzić wskazane części. |
| Nieoptymalne zapłony przy pierwszych włączeniach palnika | Pierwsze włączenia palnika (po wykonaniu kalibracji) mogą nie być optymalne. | System automatycznie reguluje zapłon, aż do momentu znalezienia w kolejnych zapłonach optymalnego stanu zapłonu palnika. |
| Częste ingerencje funkcji termostatu bezpieczeństwa nadmiernej temperatury | Brak wody w urządzeniu, niski obieg wody w instalacji lub zablokowanej pompie (Par. 1.29). | Sprawdzić na manometrze, czy ciśnienie instalacji zawarte jest między ustalonymi granicami. Sprawdzić, czy zawory grzejników nie są zamknięte i sprawdzić działanie pompy obiegowej. |
| Syfon zatkany | Odkładanie się zanieczyszczeń lub produktów spalania wewnątrz. | Sprawdzić, czy obecne są resztki materiału, które mogłyby zatkać przejście kondensatu. |
| Wymiennik zatkany | Zatkanie syfonu. | Sprawdzić, czy obecne są resztki materiału, które mogłyby zatkać przejście kondensatu. |
| Nietypowy hałas w instalacji | Obecność powietrza wewnątrz instalacji. | Sprawdzić otwarcie kapturka odpowiedniego zaworu ujścia powietrza (Par. 1.31). Sprawdzić, czy ciśnienie instalacji i wstępnego załadowania naczynia wyrównawczego zawiera się w ustalonych granicach. Wartość wstępnego załadowania naczynia wyrównawczego musi wynosić 1,0 bar, wartość ciśnienia instalacji musi być zawarta między 1 i 1,2 bara. |
| Nietypowy hałas w module kondensacyjnym | Obecność powietrza wewnątrz modułu. | Użyć ręcznego zaworu odpowietrzającego (Par. 1.31), aby usunąć ewentualne powietrze obecne w module kondensacyjnym. Po tej czynności zamknąć ręczny zawór odpowietrzający. |
| Niewystarczające wytwarzanie ciepłej wody użytkowej | Zatkany moduł kondensacyjny lub wymiennik w.u. | Skontaktować się z serwisem firmy, który posiada informacje na temat procedur czyszczenia modułu lub wymiennika w.u. |

INSTALATOR

UŻYTKOWNIK

SERWISANT

DANE TECHNICZNE

3.7 PRZEBROJENIE URZĄDZENIA W RAZIE ZMIANY GAZU



Czynność przystosowania do rodzaju gazu należy zlecić firmie posiadającej uprawnienia (np. Autoryzowanemu Serwisowi Technicznemu).

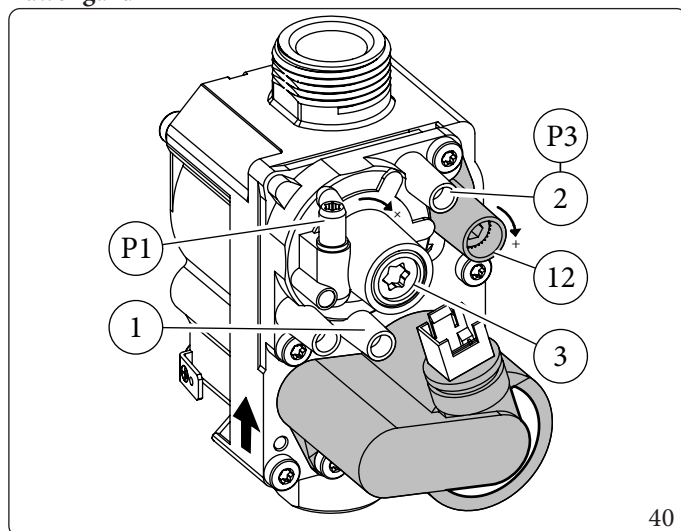
W razie konieczności dostosowania urządzenia do gazu innego od tego na tabliczce, należy zamówić zestaw niezbędny do szybkiego przekształcenia.

Aby przejść z jednego gazu do drugiego, należy:

- Odłączyć napięcie od urządzenia;
- Wymienić dyszę umieszczoną nad zaworem gazu (Szcz. 8, Rys. 36), pamiętając, aby odłączyć zasilanie urządzenia podczas wykonywania tej czynności;
- Ponownie przyłączyć prąd do urządzenia;
- Przeprowadzić kalibrację liczby obrotów wentylatora (Par. 3.8);
- Wyregulować właściwy stosunek powietrze-gaz (Par.3.9);
- Zapłombować urządzenia do regulacji natężenia przepływu gazu (gdyby zostały zmienione);
- Po przeprowadzeniu przebrojenia należy nakleić naklejkę z zestawu przebrojenia na tabliczkę znamionową w obszarze odnoszącym się do rodzaju gazu. Na tabliczce należy usunąć przy pomocy niezmywalnego pisaka dane, dotyczące starego rodzaju gazu.

Ustawienia muszą dotyczyć używanego rodzaju gazu, według wskazówek zawartych w tabeli (Par. 4.2).

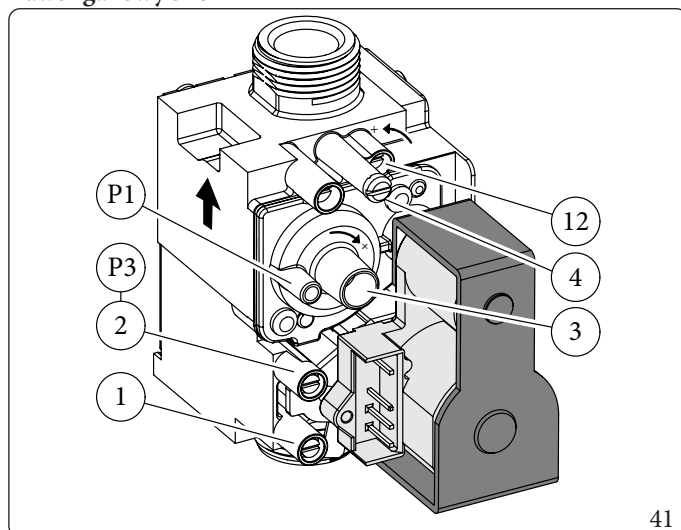
Zawór gazu PX42



Legenda (Rys. 40):

- 1 - Pobór ciśnienia - wejście zaworu gazu
- 2 - Pobór ciśnienia - wyjście zaworu gazu
- 3 - Śruba regulacyjna Off/Set
- 12 - Regulator natężenia gazu przy wyjściu

Zawór gazowy 848



Opis (Rys. 41):

- 1 - Pobór ciśnienia - wejście zaworu gazu
- 2 - Pobór ciśnienia - wyjście zaworu gazu
- 3 - Śruba regulacyjna Off/Set
- 4 - Połączenie regulatora ciśnienia (PR)
- 12 - Regulator natężenia gazu przy wyjściu

3.8 KALIBRACJA LICZBY OBROTÓW WENTYLATORA



Kontrola i kalibracja są konieczne w przypadku przebrojenia na inny rodzaj gazu, na etapie konserwacji nadzwyczajnej przy wymianie płytki elektronicznej, komponentów obwodu powietrza, gazu, lub w przypadku instalacji, gdy system spalinowy jest dłuższy niż 1 m poziomej rury koncentrycznej.

Moc cieplna urządzenia jest współzależna od długości rur zasysania powietrza i odprowadzania spalin.

Maleje przy wzroście długości rur.

Urządzenie opuszcza fabrykę wyregulowane do minimalnej długości rur (1 m koncentryczny).

- Aktywować test systemu powietrzno-spalinowego (Par. 3.15);
- Wykryć sygnał ΔP systemu powietrzno-spalinowego (Odn. 13 i 14, Rys. 38);
- W przypadku wymiany płytki elektronicznej lub dostosowania do innego rodzaju gazu należy ustawić parametry „S0” i „S2” zgodnie z tabelą w paragrafie „3.11 Programowanie karty elektronicznej” i parametr „S1” zgodnie z poniższą tabelą.
- W przypadku wymiany płytki elektronicznej lub dostosowania do innego rodzaju gazu należy ustawić moc grzewczą (parametr „P2”) zgodnie z tabelą w paragrafie „3.11 Programowanie karty elektronicznej”.

Victrix Tera V2 24 Plus EU

| | $\Delta P < 153 \text{ Pa}$ | $\Delta P \geq 153 \text{ Pa}$ | $\Delta P \geq 215 \text{ Pa}$ |
|------------------|-----------------------------|--------------------------------|--------------------------------|
| GZ50 (x50 = RPM) | S1 = 118 | S1 = 121 | S1 = 124 |
| G27 (x50 = RPM) | S1 = 118 | S1 = 121 | S1 = 124 |
| G31 (x50 = RPM) | S1 = 118 | S1 = 121 | S1 = 124 |

Victrix Tera V2 35 Plus EU

| | $\Delta P < 295 \text{ Pa}$ | $\Delta P \geq 295 \text{ Pa}$ | $\Delta P \geq 383 \text{ Pa}$ |
|------------------|-----------------------------|--------------------------------|--------------------------------|
| GZ50 (x50 = RPM) | S1 = 120 | S1 = 123 | S1 = 126 |
| G27 (x50 = RPM) | S1 = 120 | S1 = 123 | S1 = 126 |
| G31 (x50 = RPM) | S1 = 120 | S1 = 123 | S1 = 126 |

INSTALATOR

UŻYTKOWNIK

SERWISANT

DANE TECHNICZNE

3.9 REGULACJA CO₂/O₂



Prace kontrolne CO₂/O₂ powinny być przeprowadzone przy zamontowanej osłonie, podczas gdy prace kalibrowania zaworu gazu - przy osłonie otwartej i usuniętym napięciu urządzenia.



Opisane poniżej kalibracje należy przeprowadzić w odpowiedniej kolejności, a dokładniej najpierw kalibracja CO₂/O₂ przy maksymalnej mocy, a następnie kalibracja CO₂/O₂ przy minimalnej mocy.

- Zawór gazu PX42

Kalibracja CO₂ przy maksymalnej mocy

Przejdź do fazy kominiarza bez pobierania w.u. i ustawić moc na wartość maksymalną (99%).

Aby uzyskać dokładną wartość CO₂ w spalinach, technik musi wprowadzić sondę pomiarową do końca studzienki, a następnie sprawdzić, czy wartość CO₂ odpowiada wskazanej w poniższej tabeli (Odn. Par. 4.2), w przeciwnym razie wyregulować za pomocą śruby (Szcz. 12, Rys. 40) (regulator natężenia przepływa gazu).

Aby zwiększyć wartość CO₂, należy przekręcić śrubę regulacyjną (Szcz. 12, Rys. 40) zgodnie z ruchem wskazówek zegara i odwrotnie, aby ją zmniejszyć.

Przy każdej zmianie regulacji na śrubie (Szcz. 12, Rys. 40) konieczne jest odczekanie, aż kocioł się ustabilizuje na ustawionej wartości (około 30 sekund).

Kalibracja CO₂ przy minimalnej mocy

Po zakończeniu regulacji CO₂ na maksymalną moc przy zachowaniu aktywnej funkcji kominiarza i bez pobierania wody użytkowej ustawić moc na minimalną (0%).

Aby uzyskać dokładną wartość CO₂ w spalinach, technik musi wprowadzić sondę pomiarową do końca studzienki, a następnie sprawdzić, czy wartość CO₂ odpowiada wskazanej w poniższej tabeli, (Odn. Parag. 4.2) w przeciwnym razie wyregulować za pomocą śruby (Szcz. 3, Rys. 40) regulator Off-Set) po zdjęciu pokrywy.

Aby zwiększyć wartość CO₂, należy przekręcić śrubę regulacyjną (Szcz. 3, Rys. 40) zgodnie z ruchem wskazówek zegara i odwrotnie, aby ją zmniejszyć.



W przypadku, gdy kalibracja dotyczy O₂, układ logiczny regulacji jest odwrotny niż w przypadku wskazanym powyżej dla CO₂.

- Zawór gazu 848

Kalibracja CO₂ przy maksymalnej mocy

Przejdź do fazy kominiarza bez pobierania w.u. i ustawić moc na wartość maksymalną (99%).

Aby uzyskać dokładną wartość CO₂ w spalinach, technik musi wprowadzić sondę pomiarową do końca studzienki, a następnie sprawdzić, czy wartość CO₂ odpowiada wskazanej w poniższej tabeli (Odn. Par. 4.2), w przeciwnym razie wyregulować za pomocą śruby (Szcz. 12, Rys. 41) (regulator natężenia przepływa gazu).

Aby zwiększyć wartość CO₂, należy przekręcić śrubę regulacyjną (Szcz. 12, Rys. 41) przeciwnie do ruchu wskazówek zegara i odwrotnie, aby ją zmniejszyć.

Przy każdej zmianie regulacji na śrubie (Szcz. 12, Rys. 41) konieczne jest odczekanie, aż kocioł się ustabilizuje na ustawionej wartości (około 30 sekund).

Kalibracja CO₂ przy minimalnej mocy

Po zakończeniu regulacji CO₂ na maksymalną moc przy zachowaniu aktywnej funkcji kominiarza i bez pobierania wody użytkowej ustawić moc na minimalną (0%).

Aby uzyskać dokładną wartość CO₂ w spalinach, technik musi wprowadzić sondę pomiarową do końca studzienki, a następnie sprawdzić, czy wartość CO₂ odpowiada wskazanej w poniższej tabeli, (Odn. Parag. 4.2) w przeciwnym razie wyregulować za pomocą śruby (Szcz. 3, Rys. 41) regulator Off-Set) po zdjęciu pokrywy.

Aby zwiększyć wartość CO₂, należy przekręcić śrubę regulacyjną (Szcz. 3, Rys. 41) zgodnie z ruchem wskazówek zegara i odwrotnie, aby ją zmniejszyć.



W przypadku, gdy kalibracja dotyczy O₂, układ logiczny regulacji jest odwrotny niż w przypadku wskazanym powyżej dla CO₂.

3.10 KONTROLE DO PRZEPROWADZENIA PO ZMIANIE GAZU.

Po upewnieniu się, że przekształcenie zostało przeprowadzone z dyszą o przekroju wskazanym dla rodzaju gazu i kalibrowanie przeprowadzone przy ciśnieniu ustalonym, należy sprawdzić, czy płomień palnika nie jest zbyt wysoki i czy jest stabilny (nie odrywa się od palnika).



Prace konserwacyjne muszą być przeprowadzane przez firmę posiadającą uprawnienia (np. Autoryzowany Serwis Techniczny).

INSTALATOR

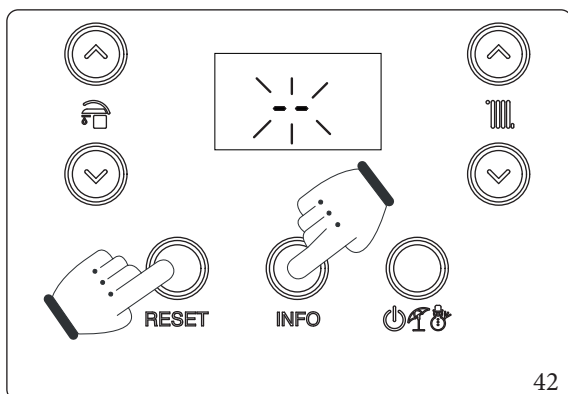
UŻYTKOWNIK

SERWISANT

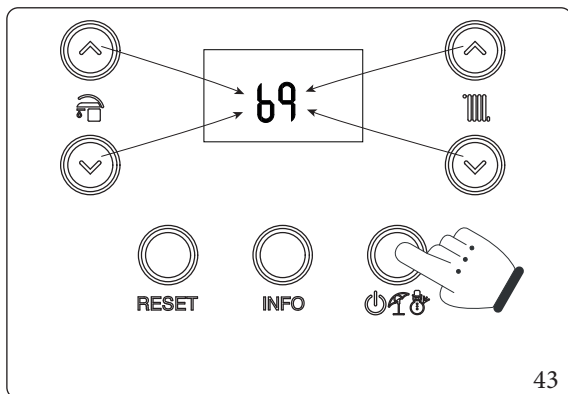
DANE TECHNICZNE




3.11 PROGRAMOWANIE KARTY ELEKTRONICZNEJ

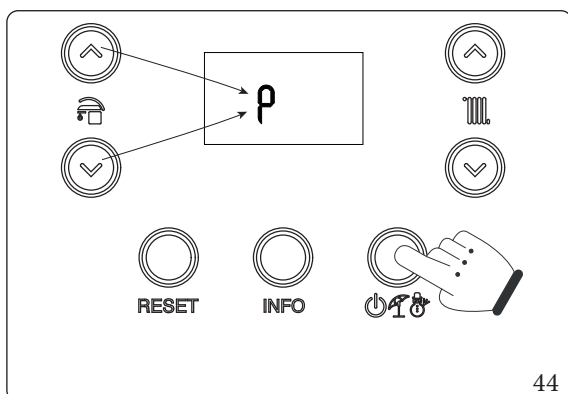
Urządzenie jest przystosowane do ewentualnego zaprogramowania niektórych parametrów działania. Zmieniając te parametry, jak opisano poniżej, możliwe będzie dostosowanie urządzenia do własnych wymagań.





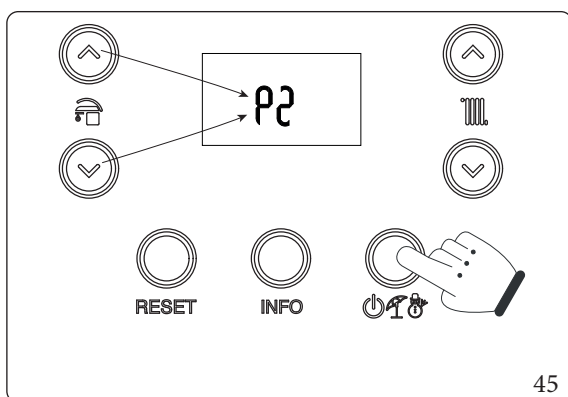
Aby przejść do etapu programowania, należy wcisnąć i przytrzymać wcisnięty przez ponad 5 sekund przyciski „RESET” i „INFO”, na wyświetlaczu pojawiają się dwie migające kreski „--” i konieczne będzie wpisanie hasła w celu uzyskania dostępu do menu programowania.



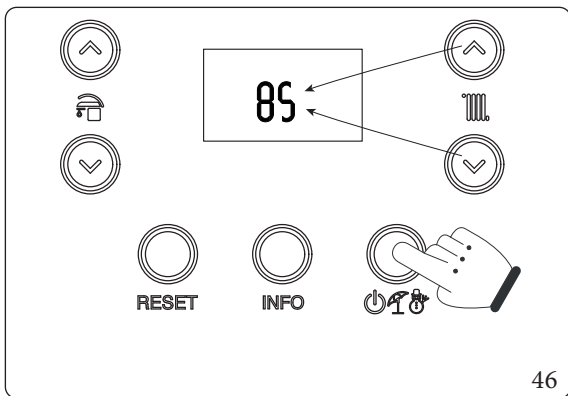
Do wpisania pierwszej cyfry użyć przycisków regulacji wody użytkowej „”, do wpisania drugiej cyfry użyć przycisków regulacji temperatury ogrzewania „”. Aby potwierdzić hasło () i wejść do menu, wcisnąć przycisk trybu działania „”.



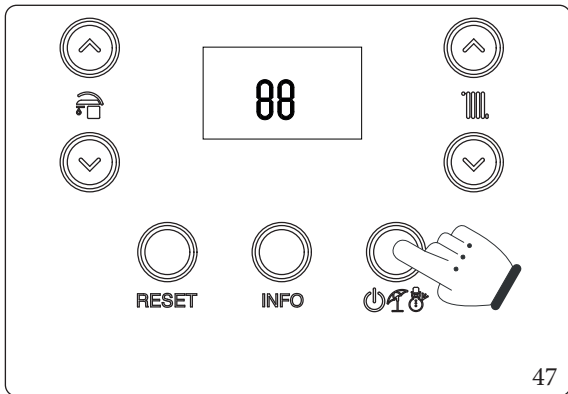
Po wejściu do menu można przewijać cyklicznie obecne w nim cztery podmenu (P, t, A, S), wciskając przyciski w.u. „”, aby wejść do menu wcisnąć przycisk „”.



Pierwsza cyfra środkowego wskaźnika (Rys. 37) wyświetla grupę parametru, natomiast druga cyfra wyświetla numer parametru.



Po wciśnięciu przycisku trybu działania „” wyświetlona zostanie wybrana wartość parametru i za pomocą przycisków do regulacji temperatury ogrzewania „” będzie można wyregulować wartość.



Wcisnąć przycisk trybu działania „” przez ponad 1 sekundę, aby zapisać w pamięci wartość parametru, potwierdzeniem zapisania jest pojawienie się na 2 sekundy napisu „88”.

Jeżeli chce się wyjść z parametru nie zmieniając jego wartości, wcisnąć przycisk „RESET”.
Z trybu programowania wychodzi się po upływie 15 minut lub wciskając przycisk „RESET”.

| Kolejność etapów programowania | | | | | | | |
|--------------------------------|--------------------------------|--------------|--|--------------|--------------------------|---|----|
| RESET + INFO > 5" | Menu »P", »t", »A", »S" | < RESET → | P0 ÷ P5 t0 ÷ t9 A0 ÷ A6 S0 ÷ S2 | < RESET → | Wartość parametru | < RESET (Bez zapisywania) > 1" (Zapisać) | 88 |

| Id Parametr | Parametr | Opis | Zakres | Domyślne | Wartość spersonalizowana |
|-------------|--------------------------------|--|-----------|--------------------------|--------------------------|
| P0 | Maks. moc c.w.u. | Określa maksymalny procent mocy kotła w fazie c.w.u. względem maksymalnej dostępnej mocy (w połączeniu z zasobnikiem c.w.u.) | 0 - 100 % | 100 % | |
| P1 | Min. moc c.o. | Określa procent minimalnej mocy kotła w fazie ogrzewania | 0 - P2 | 0 % | |
| P2 | Maks. moc c.o. | Określa maksymalny procent mocy kotła podczas ogrzewania c.o. względem maksymalnej dostępnej mocy | 0 - 100 % | VICTRIX TERA V224 PLUSEU | |
| | | | | GZ50 = 83 | |
| | | | | G31 = 83 | |
| | | | | G27 = 83 | |
| | | | | VICTRIX TERA V235 PLUSEU | |
| | | | | GZ50 = 86 | |
| | | | | G31 = 86 | |
| G27 = 86 | | | | | |
| P3 | - | Niedostępne dla tego modelu | - | - | |
| P4 | Funkcjonowanie pompy obiegowej | Pompa obiegowa może funkcjonować na dwa sposoby. 0 przerywany: w trybie „zima” pompa obiegowa zarządzana jest przez termostat pokojowy lub zdalne sterowanie. 1 ciągły: w trybie „zima” pompa obiegowa jest zawsze zasilana i dlatego zawsze działa. | 0 - 1 | 0 | |
| P5 | Korekta sondy zewnętrznej | W razie niewłaściwego odczytu sondy zewnętrznej można poprawić go, aby zrekompensować ewentualne czynniki otoczenia. | -9 ÷ 9 K | 0 | |
| P6 | - | Niedostępne dla tego modelu | - | - | |
| P7 | Zdalne sterowanie | Ustawia protokół dialogu z urządzeniem zdalnym 0: IMG BUS. Wybrać ten tryb podczas przyłączenia zdalnego sterowania Immergas (np. CAR v2) do zacisków 44/41 1: Niedostępne w przypadku tego modelu 2: Wybrać ten tryb w przypadku połączenia zdalnego sterowania dostępnego w handlu z zaciskami 44/41 (przy tej opcji sterowanie regulacją c.w.u. i maks. nastawą zasilania ogrzewanie jest dostępne na panelu kotła) | 0 - 2 | 0 | |
| P8 | - | Niedostępne dla tego modelu | - | - | |

| Id Parametr | Parametr | Opis | Zakres | Domyślne | Wartość spersonalizowana |
|-------------|--|---|-----------------------------|----------|--------------------------|
| t0 | Minimalna temperatura set point c.o. | Określa minimalną temperaturę zasilania. | 20 ÷ 50 °C | 25 | |
| t1 | Maksymalna temperatura set point c.o. | Określa maksymalną temperaturę zasilania. | (t0+5) ÷ 85 °C | 85 | |
| t2 | - | Niedostępne dla tego modelu | - | - | |
| t3 | Zegar czasowy pierwszeństwa w.u. | W trybie zima, po zakończeniu żądania c.w.u. (gdy przyłączony jest do zasobnika c.w.u.) kocioł jest gotowy do przełączenia działania na c.o., jeśli aktywne jest takie żądanie. Za pomocą tego zegara czasowego określany jest czas, w którym kocioł czeka przed zmianą trybu działania celem szybkiego i wygodnego spełnienia ewentualnego kolejnego żądania c.w.u. (gdy przyłączony jest do zasobnika c.w.u.). | 0 - 100 sekundy (skok 10 s) | 2 | |
| t4 | Zegary czasowe uruchamiania ogrzewania | Kocioł wyposażony jest w elektroniczny zegar czasowy, który zapobiega zbyt częstym zapłonom palnika w fazie c.o. | 0 - 600 sekund (skok 10 s) | 18 | |
| t5 | Zegar czasowy rampy ogrzewania | Kocioł w fazie ogrzewania wykonuje rampę, w celu uaktywnienia maksymalnej ustawionej mocy. | 0 - 840 sekund (skok 10 s) | 18 | |
| t6 | Opóźnienie zapłonów c.o. przez żądania TA i CR | Kocioł ustawiony jest do natychmiastowego włączenia po pojawieniu się żądania. W przypadku szczególnych instalacji (np. instalacje strefowe z termostatycznymi zaworami silnikowymi itd.) może okazać się konieczne opóźnienie zapłonu. | 0 - 600 sekund (skok 10 s) | 0 | |
| t7 | Podświetlenie wyświetlacza | Określa tryb podświetlenia wyświetlacza. 0: wyświetlacz podświetla się podczas używania i gaśnie po 15 sekundach nieaktywności. W przypadku nieprawidłowości wyświetlacz miga. 1: podświetlenie wyświetlacza jest wyłączone. 2: wyświetlacz jest zawsze podświetlony. | 0 - 2 | 0 | |
| t8 | Wizualizacja wyświetlacza | Ustala co wyświetla wskaźnik 19 (Rys. 37). Tryb „Lato”: 0: wskaźnik jest zawsze wyłączony 1: pompa obiegowa aktywna i wyświetla temperaturę zasilania, pompa obiegowa wyłączona, wskaźnik jest wyłączony. Tryb „Zima”: 0: zawsze wyświetla wartość ustawioną na przełączniku c.o. 1: pompa obiegowa aktywna wyświetla temperaturę zasilania, pompa obiegowa wyłączona, wyświetla wartość ustawioną na przełączniku c.o. | 0 - 1 | 1 | |
| t9 | Zwiększanie temperatury off zasilania | Zwiększa temperaturę wyłączenia zasilania podczas włączania, tylko przez pierwsze 60 sekund. Po detekcji płomienia temperatura zostaje zwiększona o t9. | 0 - 15 | 0 | |

INSTALATOR

UŻYTKOWNIK

SERWISANT

DANE TECHNICZNE

| Id Parametr | Parametr | Opis | Zakres | Domyślne | Wartość spersonalizowana |
|-------------|--|--|-----------|----------|--------------------------|
| A0 | Typ układu hydraulicznego | Określa typ układu hydraulicznego w kotle (0 = natychmiastowy; 1 = zasobnik c.w.u.). | 0 ÷ 1 | 1 | |
| A1 | Maksymalna prędkość pompy obiegowej | Określa maksymalną prędkość działania pompy obiegowej (jeśli A1 = A2 pompa obiegowa działająca ze stałą prędkością). | A2 - 9 | 9 | |
| A2 | Minimalna prędkość pompy obiegowej | Określa minimalną prędkość działania pompy obiegowej. | 1 - A1 | 6 | |
| A3 | Tryb pracy pompy obiegowej | Określa tryb działania pompy obiegowej - DELTA T = 0: proporcjonalna wysokość ciśnienia (patrz Par. 1.29). - DELTA T = 5 ÷ 25 K: ΔT stała (patrz Par. 1.29). | 0 ÷ 25 | 15 | |
| A4 | Offset zasilania zasobnika c.w.u. | Określa temperaturę do dodania do nastawy c.w.u., aby obliczyć ustawienie zasilania w celu nagrzania zasobnika c.w.u. (gdy połączony z zasobnikiem c.w.u.) | 5 ÷ 50 °C | 25 | |
| A5 | Offset aktywacji c.w.u. zasobnika c.w.u. | Wartość temperatury, którą należy odjąć od nastawy c.w.u., aby obliczyć włączenie kotła w celu nagrzania zasobnika c.w.u. (gdy połączony z zasobnikiem c.w.u.) | 0 ÷ 15 °C | 3 | |
| A6 | Termostat w.u. | Ustala tryb wyłączenia w c.w.u. 0 Stały: temperatura wyłączenia jest stała na maksymalnej wartości niezależnie od wartości ustawionej na panelu sterowania. 1 Współzależny: wyłączenie kotła następuje w zależności od ustawionej temperatury. | 0 ÷ 1 | 0 | |

Victrix Tera V224 Plus EU

| Id Parametr | Parametr | Opis | Zakres | Domyślne | Wartość spersonalizowana |
|--------------------|--|---|-----------------------------------|-----------------|---------------------------------|
| S0 | Min. liczba obrotów wentylatora c.w.u. | Określa prędkość działania wentylatora przy minimalnej mocy c.w.u. | 20 ÷ 60 (x 50 = OBR./ MIN) | 27 (GZ50) | |
| | | | | 27 (G31) | |
| | | | | 27 (G27) | |
| S1 | Maks. liczba obrotów wentylatora c.w.u. | Określa prędkość działania wentylatora przy maksymalnej mocy c.w.u. | S0 ÷ 140 (x 50 = OBR./ MIN) | 118 (GZ50) | |
| | | | | 118 (G31) | |
| | | | | 118 (G27) | |
| S2 | Liczba obrotów wentylatora w fazie zapłonu | Określa prędkość działania wentylatora w fazie włączenia | 40 ÷ 80 (x 50 = OBR./ MIN) | 44 (GZ50) | |
| | | | | 44 (G31) | |
| | | | | 44 (G27) | |

INSTALATOR
Victrix Tera V235 Plus EU

| Id Parametr | Parametr | Opis | Zakres | Domyślne | Wartość spersonalizowana |
|--------------------|--|---|-----------------------------------|-----------------|---------------------------------|
| S0 | Min. liczba obrotów wentylatora c.w.u. | Określa prędkość działania wentylatora przy minimalnej mocy c.w.u. | 20 ÷ 60 (x 50 = OBR./ MIN) | 27 (GZ50) | |
| | | | | 27 (G31) | |
| | | | | 27 (G27) | |
| S1 | Maks. liczba obrotów wentylatora c.w.u. | Określa prędkość działania wentylatora przy maksymalnej mocy c.w.u. | S0 ÷ 140 (x 50 = OBR./ MIN) | 120 (GZ50) | |
| | | | | 120 (G31) | |
| | | | | 120 (G27) | |
| S2 | Liczba obrotów wentylatora w fazie zapłonu | Określa prędkość działania wentylatora w fazie włączenia | 40 ÷ 80 (x 50 = OBR./ MIN) | 56 (GZ50) | |
| | | | | 56 (G31) | |
| | | | | 56 (G27) | |

UŻYTKOWNIK
SERWISANT
DANE TECHNICZNE

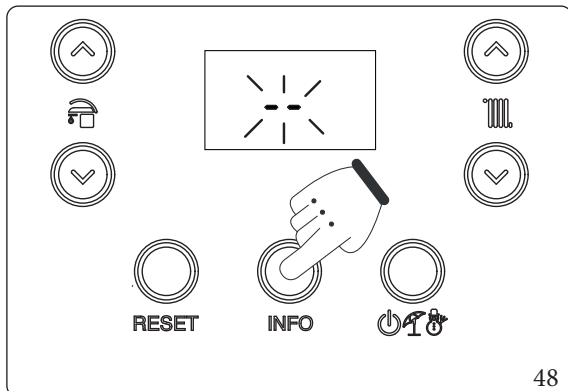
3.12 SPECJALNE FUNKCJE CHRONIONE HASŁEM



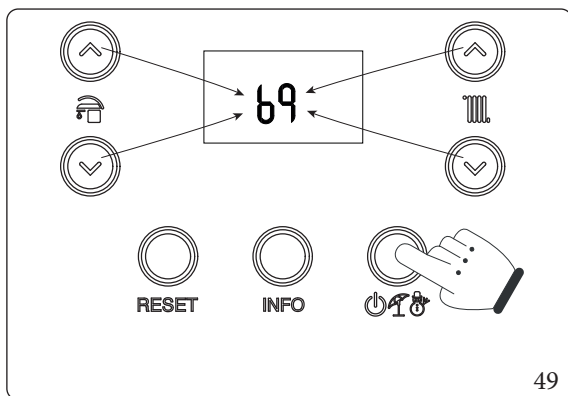
Urządzenie wyposażone jest w niektóre funkcje specjalne; aby je uruchomić, kocioł musi być w trybie czuwania (⏻).








Jeżeli kocioł jest przyłączony do CAR^{v2}, funkcja „stand-by” [czuwania] jest uzyskiwana wyłącznie za pomocą zdalnego panelu sterowniczego.



Wcisnąć i przytrzymać wciśnięty przez ponad 5 sekund przycisk „INFO”.
Na wyświetlaczu pojawiają się dwie pulsujące kreski „-”.
W tym momencie należy wpisać hasło, aby uzyskać dostęp do menu programowania.



Do wpisania pierwszej cyfry użyć przycisków regulacji wody użytkowej „”, do wpisania drugiej cyfry użyć przycisków regulacji temperatury ogrzewania „”.
Aby potwierdzić hasło () i wejść do menu, wcisnąć przycisk trybu działania „”.

Po wejściu do menu można przewijać cyklicznie obecne w nim trzy funkcje (dI, MA, FU), wciskając przyciski w.u. „”, aby przejść do menu należy wcisnąć przycisk „”, aby z niego wyjść, należy odczekać 15 minut lub wcisnąć przycisk „RESET”.

3.13 FUNKCJA WYGRZEWANIA JASTRYCHU

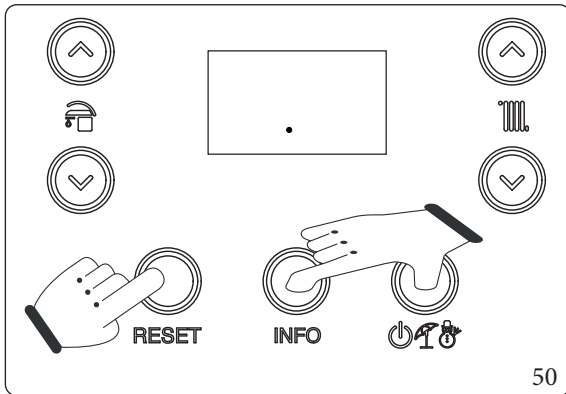
Urządzenie jest wyposażone w funkcję przeprowadzenia wygrzewania jastrychu na nowo wykonanych instalacjach podłogowych, zgodnie z obowiązującymi przepisami.




Jeżeli chodzi o charakterystyki funkcji wygrzewu jastrychu i jego prawidłowe wykonanie, stosować się do zaleceń producenta.



Aby móc aktywować funkcję, nie może być podłączone żadnego rodzaju zdalne sterowanie, natomiast w przypadku instalacji podzielonej na strefy, powinna być ona odpowiednio podłączona, zarówno w zakresie połączeń elektrycznych, jak i hydraulicznych.



Funkcję aktywuje się z kotła w trybie „off”, wciskając i przytrzymując przez ponad 5 sekund przyciski „RESET”, „INFO” i „”.


Funkcja ta trwa łącznie 7 dni, przez 3 dni z zadaną niższą temperaturą i przez 4 dni z wybraną wyższą temperaturą (Rys. 51).

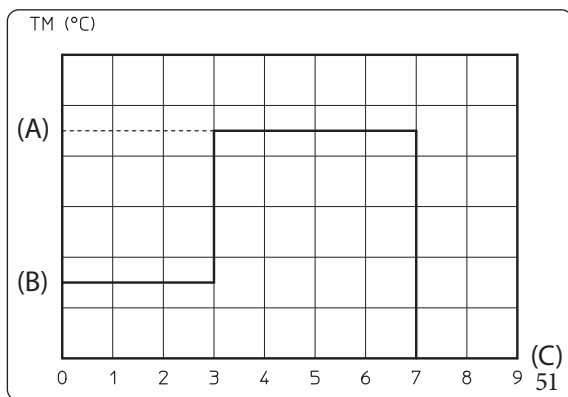
Po włączeniu funkcji pojawiają się w kolejności nastawa dolna (przedział wartości $20 \div 45^\circ\text{C}$ domyślnie = 25°C) i nastawa górna (zakres wartości $25 \div 55^\circ\text{C}$ domyślnie = 45°C).

Temperaturę wybiera się używając przycisków „” i zatwierdza wciskając przycisk „”.

W tym miejscu na wyświetlaczu pojawia się licznik rewersyjny dni na przemian z aktualną temperaturą zasilania, oraz normalne symbole związane z pracą kotła.

W przypadku nieprawidłowości lub braku zasilania funkcja zostaje zawieszona, a jej działanie zostanie przywrócone po przywróceniu normalnych warunków pracy, od punktu, w którym została przerwana.

Po upływie ustalonego czasu kocioł powraca automatycznie do trybu „Stand-by” [czuwania], funkcję można również przerwać wciskając przycisk „”.



Legenda (Rys. 51):

(A) - Nastawa górna

(B) - Nastawa dolna

(C) - Dni

TM - Temperatura zasilania.

3.14 FUNKCJA ODPOWIETRZANIA AUTOMATYCZNEGO (DI)

W przypadku nowych instalacji ogrzewania, a szczególnie w przypadku instalacji podłogowych, bardzo ważne jest przeprowadzenie odpowietrzenia we właściwy sposób. Funkcja opiera się na cyklicznej aktywacji pompy obiegowej (100 s ON, 20 s OFF) i zaworu 3-drożnego (120 s w.u., 120 s c.o.).

Funkcja aktywowana jest poprzez uzyskanie dostępu do funkcji specjalnej „dI”, zgodnie z opisem w Paragrafie 3.12.

Funkcja ta trwa 16,5 godziny i można przerwać ją wciskając po prostu przycisk „RESET”.

Włączenie funkcji jest sygnalizowane odliczaniem wstecznym wyświetlonym na wskaźniku (Odn. 20, Rys. 37).


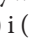

3.15 FUNKCJA SYSTEMU POWIETRZNO-SPALINOWEGO (FU)

Aby aktywować funkcję „Systemu powietrzno-spalinowego” należy przejść do funkcji specjalnych zgodnie z opisem podanym w Paragrafie 3.12 i wybrać funkcję „FU”.



Przed wykonaniem testu należy się upewnić, że syfon do odprowadzania skroplin wypełnił się prawidłowo, a obieg zasysania powietrza i odprowadzania spalin nie jest zatkany, a komora spalania jest szczelnie zamknięta i zamontowano cały układ powietrzno-spalinowy.

Za pomocą tej funkcji aktywowany jest wentylator ze stałą prędkością (6000 obr./min) na 15 minut.

W tej fazie symbole () i () będą migać, natomiast symbol () będzie wyświetlany w sposób ciągły. Można przerwać funkcję, wciskając po prostu przycisk „RESET”.


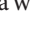

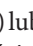
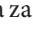
3.16 FUNKCJA KONSERWACJI (MA)

Za pomocą tej funkcji można aktywować niektóre części działania urządzenia, bez jego uruchamiania, dzięki czemu można sprawdzić działanie ich funkcji.

Funkcja aktywna jest przez 15 minut i można ją przerwać, wciskając przycisk „RESET”.

Aby aktywować funkcję „Konservacji”, należy przejść do funkcji specjalnych zgodnie z opisem podanym w Paragrafie 3.12 i wybrać funkcję „MA”.

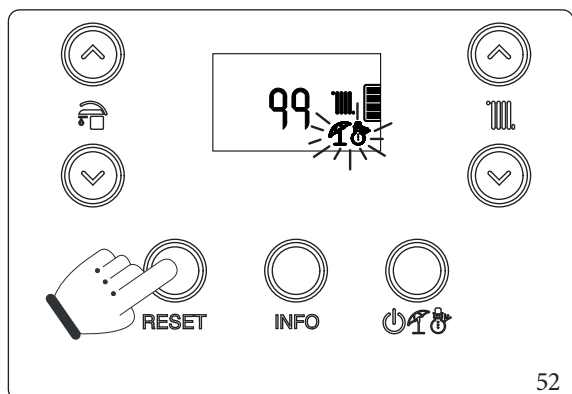
Funkcja umożliwia aktywację następujących obciążeń:

- Wentylator (Fn): wentylator ustawiany jest na prędkości włączania. Za pomocą przycisków „” można zwiększyć lub zmniejszyć prędkość wentylatora;
- pompa obiegowa (Pu): pompa obiegowa zostaje ustawiona na maksymalną prędkość, która wyświetlana jest na wyświetlaczu; za pomocą przycisków „” można zwiększyć lub zmniejszyć prędkość pompy obiegowej;
- zawór trójdrożny (3d): na wyświetlaczu wyświetlany jest symbol w zależności od położenia zaworu, c.w.u. () lub ogrzewanie (); za pomocą przycisków „” można zmienić położenie zaworu, pamiętając, aby zaczekać na zakończenie przejścia z jednego stanu do drugiego;
- przekaźnik konfigurowany (rl): jeśli obecny, przekaźnik konfigurowany zostanie wzbudzony.

3.17 FUNKCJA „KOMINIARZ”

Funkcja ta, jeśli zostanie aktywowana, wymusza pracę kotła z mocą zmienną przez 15 minut.

W takim stanie wyłączone są wszystkie ustawienia i pozostaje aktywny wyłącznie termostat bezpieczeństwa i termostat graniczny.



Aby uruchomić funkcję kominiarza należy wcisnąć przycisk „RESET” aż do uaktywnienia funkcji przy braku żądań w.u.

Jej uaktywnienie jest sygnalizowane na wyświetlaczu jednoczesnym miganie wskaźników Odn. 17 i 18, Rys. 37).

Funkcja ta pozwoli technikowi na sprawdzenie parametrów spalania.

Po uaktywnieniu funkcji można wybrać, czy wykonać kontrolę w stanie c.o. lub c.w.u. (w połączeniu z zasobnikiem c.w.u.), otwierając jakiegokolwiek kurek c.w.u.

Za pomocą przycisków „” można wybrać poziom mocy spośród trzech wstępnie ustawionych:

- „0%”;
- Maks. moc ogrzewania (P2);
- Maks. moc c.w.u. (P0).

Natomiast za pomocą przycisków „” można wybrać moc od 0% do maks. mocy c.w.u. (P0) w odstępach 1%.

Działanie w trybie c.o. lub c.w.u. (w połączeniu z zasobnikiem c.w.u.) jest sygnalizowane przez odpowiednie symbole „” lub „”.

Po zakończeniu kontroli dezaktywować funkcję, wyłączając i ponownie włączając kocioł.

3.18 FUNKCJA ZAPOBIEGAJĄCA BLOKADZIE POMP

Urządzenie jest wyposażone w funkcję, która uruchamia pompę przynajmniej raz na 24 godziny na okres 30 sekund, aby zminimalizować ryzyko blokady pompy z powodu długiej nieaktywności.

3.19 FUNKCJA PRZECIW BLOKADZIE ZAWORU TRÓJDROŻNEGO

W fazie „Ciep.wod.uz.” (w połączeniu z zasobnikiem c.w.u.), jak i „Ciep.wod.uz.-Ogrzewanie” urządzenie jest wyposażone w funkcję, która po 24 godzinach od ostatniej pracy silnikowego zespołu trójdrożnego uaktywnia go wykonując pełny cykl, aby zmniejszyć ryzyko blokady zaworu trójdrożnego z powodu długiej nieaktywności.

3.20 FUNKCJA PRZECIWZAMARZANIOWA KOTŁA

Jeśli temperatura wody powrotu z instalacji jest niższa od 4°C, urządzenie uruchamia się i działa aż do osiągnięcia 42°C.

3.21 DEMONTAŻ OBUDOWY

Dla ułatwienia konserwacji urządzenia można zdemontować całość obudowę, postępując zgodnie z prostymi wskazówkami:

Kratka dolna (Rys. 53)

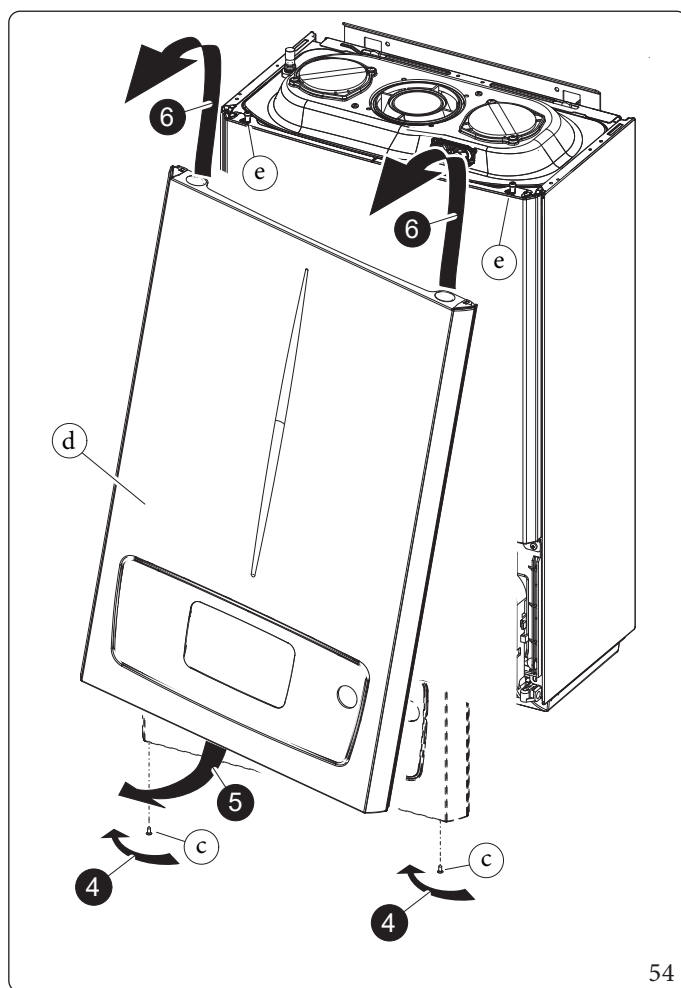
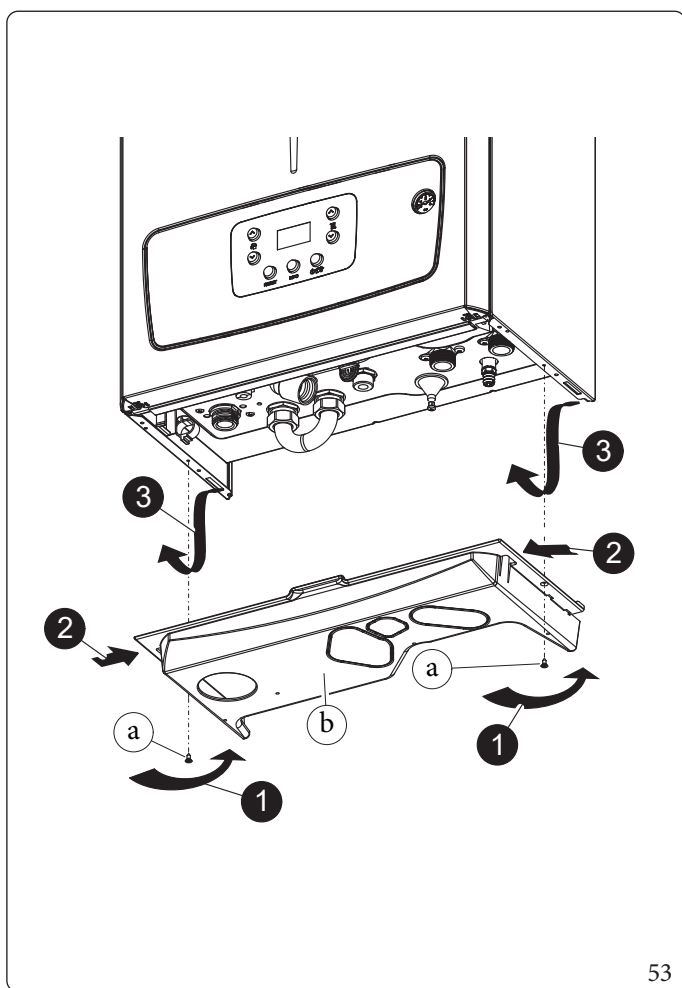
- Wykręcić dwie boczne śruby (a);
- Wcisnąć do środka haczyki blokujące kratkę dolną (b).
- Zdjąć kratkę (b).

Panel przedni (Rys. 54)

- Odkręcić śruby (c).
- Pociągnąć do siebie obudowę przednią (d) od spodu, aby odłączyć ją od tablicy sterowania.
- Podnieść obudowę przednią i wysunąć ją z górnych sworzni (e).

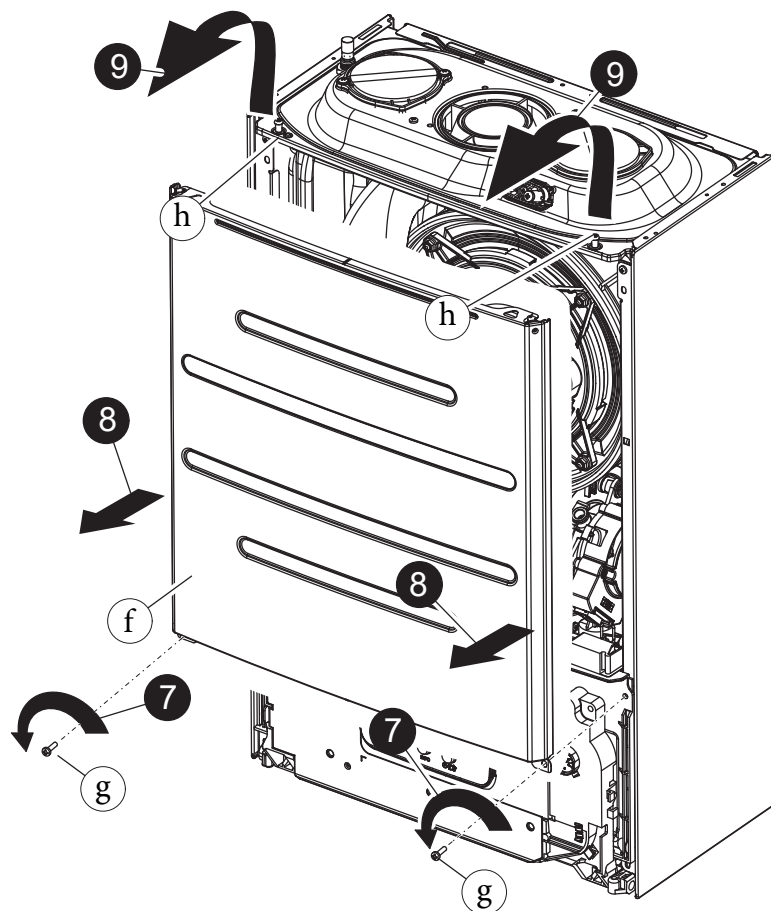


Aby ponownie zamocować część przednią, postępować w odwrotnej kolejności, uważając, aby nacisnąć wokół strefy przycisków, aby ponownie przymocować część przednią.



Panel izolacyjny (Rys. 55)

- Odkręcić dwie śruby w dolnej części boków panelu (g).
- Lekko pociągnąć panel (f) do siebie.
- Odczepić panel (f) od sworzni (h), ciągnąc go do siebie i jednocześnie pchnąć go do góry.



55

INSTALATOR

UŻYTKOWNIK

SERWISANT

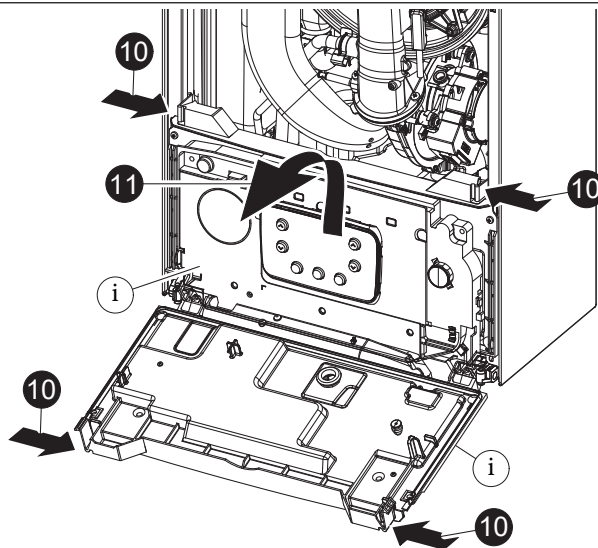
DANE TECHNICZNE

Panel sterowania (Rys. 56)

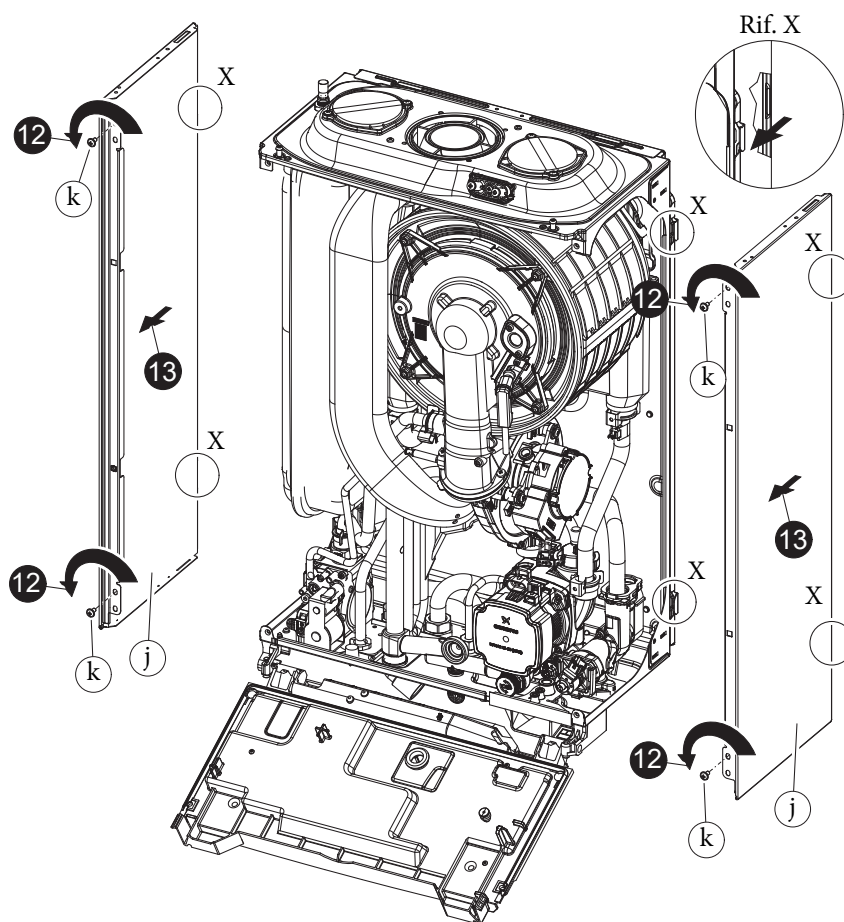
- Wcisnąć haczyki na boku tablicy sterowania (i).
- Przechylić tablicę sterowania (i) do siebie.

Obudowy boczne (Rys. 57)

- Wykręcić śruby (k) do mocowania części bocznych (j).
- Wymontować obudowy boczne, zdejmując je z zaczepu tylnego (Odn. X).



56



57

3.22 WYMIANA PANELU IZOLACYJNEGO KOLEKTORA



Czynności opisane poniżej muszą zostać przeprowadzone po odłączeniu napięcia od urządzenia.

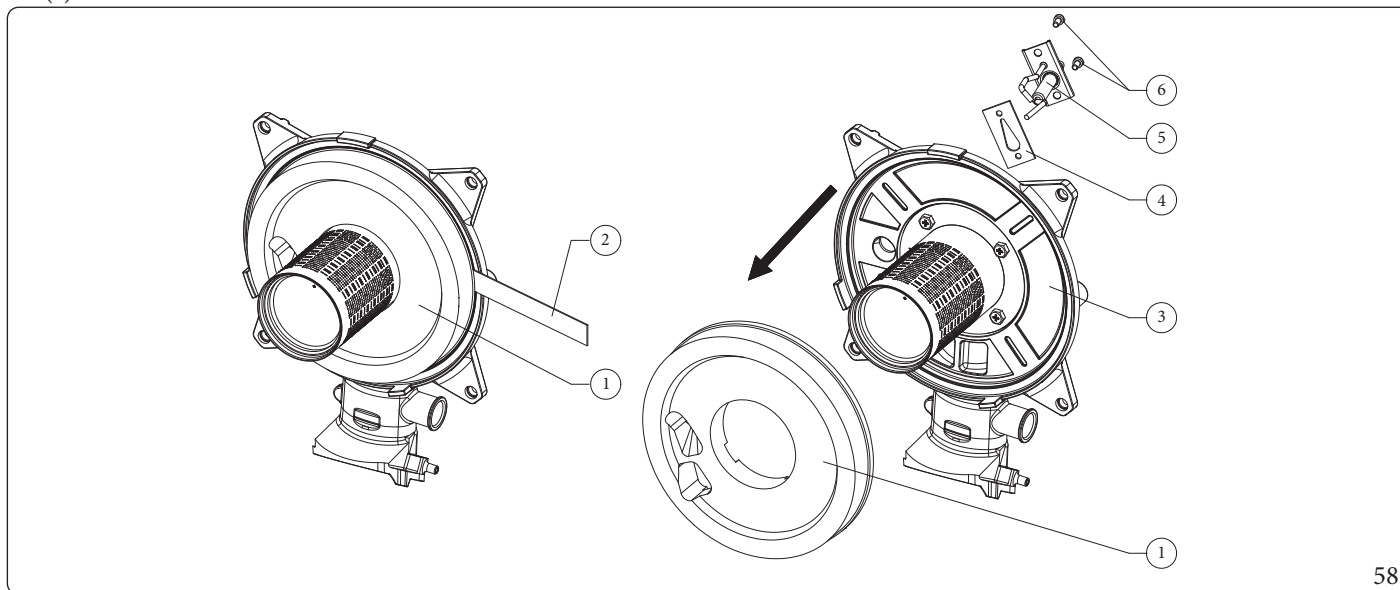
Victrix Tera V2 24 Plus EU

1. Aby uzyskać dostęp do wnętrza urządzenia, należy zdjąć obudowę, jak wskazano w Par. 3.21.
2. Odkręcić 4 nakrętki mocujące kolektora (1, Rys. 64) i delikatnie wyciągnąć je pociągając prostopadle do siebie.
3. Odkręcić śruby (6) mocujące elektrodę zapłonu i kontroli (5) i wyciągnąć ją.
4. Zdjąć panel izolacyjny (1) wsuwając nóż (2) pod jego powierzchnię.
5. Usunąć pozostałości kleju z powierzchni kolektora (3).
6. Wymienić panel izolacyjny (1).



Nowy panel izolacyjny, który jest zamiennikiem tego wymontowanego, nie wymaga mocowania przy użyciu kleju, ponieważ jego geometria z ingerencją palnika gwarantuje prawidłowe połączenie z kolektorem.

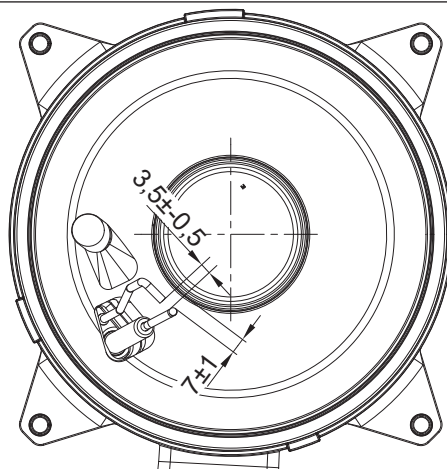
7. Ponownie zamontować elektrodę zapłonu i kontroli (5) wykręconymi wcześniej śrubami (6) i wymienić odpowiednie uszczelnienie (4).



58

Odległość elektrod zapłonu

Aby przywrócić optymalne działanie, podczas ponownego montażu elektrod zapłonu, należy przestrzegać następujących wymiarów.



59

INSTALATOR

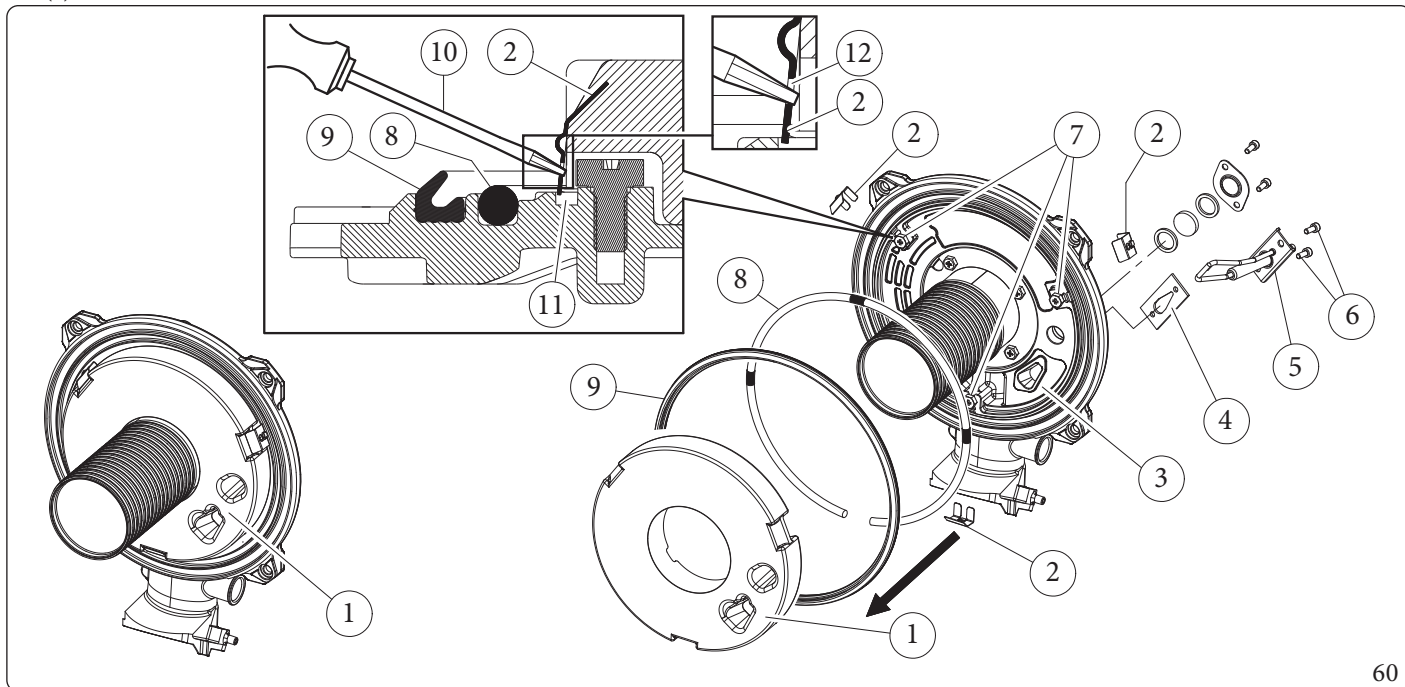
UŻYTKOWNIK

SERWISANT

DANE TECHNICZNE

Victrix Tera V2 35 Plus EU

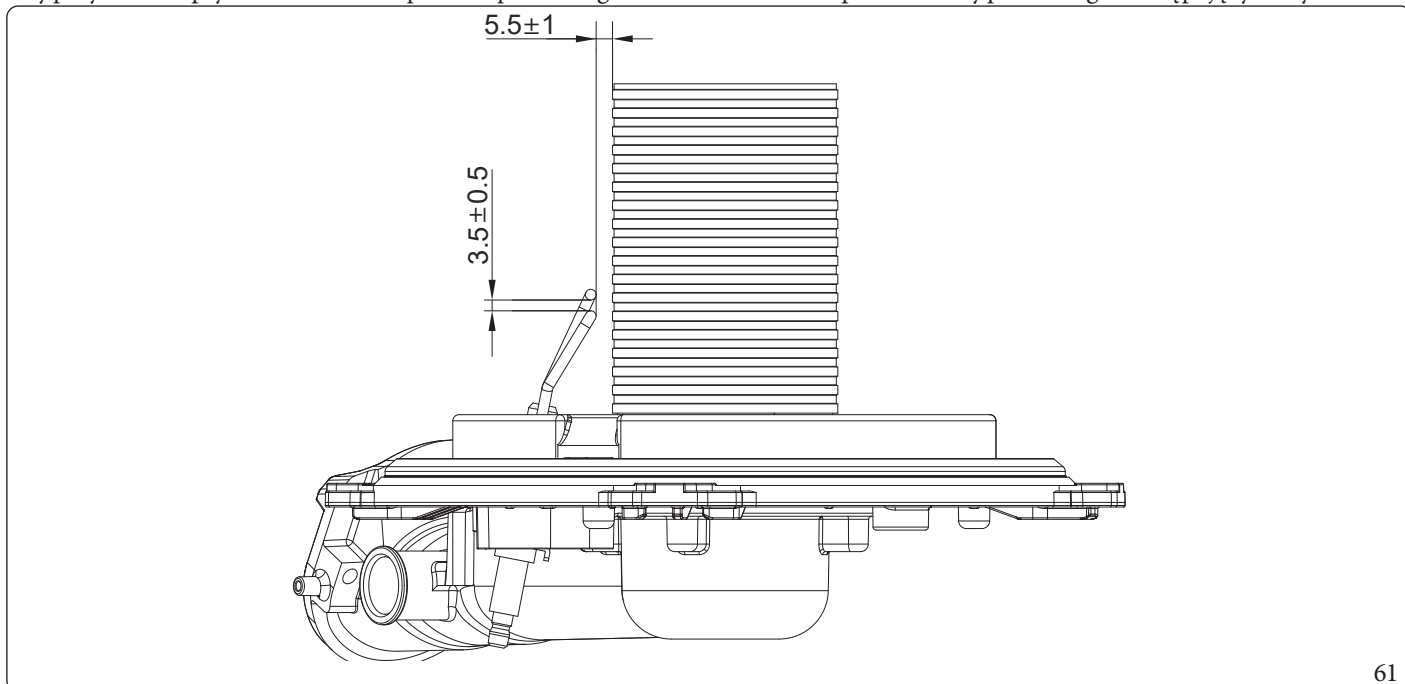
1. Aby uzyskać dostęp do wnętrza urządzenia, należy zdjąć obudowę, jak wskazano w Par.3.21.
2. Odkręcić 4 nakrętki mocujące kolektora (1, Rys. 65) i delikatnie wyciągnąć je pociągając prostopadle do siebie.
3. Odkręcić śruby (6) mocujące elektrodę zapłonu i kontroli (5) i wyciągnąć ją.
4. Włożyć końcówkę płaskiego śrubokręta (10) w szczelinę (12) 3 zacisków (2) mocowania materiału izolacyjnego. Podważyć, aby usunąć wpust mocujący (2) z odpowiedniego gniazda (11) i wyjąć go.
5. Wymienić panel izolacyjny (1) i zablokować go 3 uprzednio zdemontowanymi zaciskami (2): włożyć je pod odpowiednie śruby (7) i wcisnąć, aż zatrzaśnie się wpust mocujący (2) w swoim miejscu (11) na kolektorze.
6. Sprawdzić stan uszczelek (8) i (9) i w razie potrzeby wymienić je po wyjęciu z gniazd zgodnie z opisem w Par.3.23.
7. Ponownie zamontować elektrodę zapłonu i kontroli (5) wykręconymi wcześniej śrubami (6) i wymienić odpowiednie uszczelnienie (4).



60

Odległość elektrod zapłonu

Aby przywrócić optymalne działanie, podczas ponownego montażu elektrod zapłonu, należy przestrzegać następujących wymiarów.



61

3.23 WYMIANA USZCZELEK KOLEKTORA



Czynności opisane poniżej muszą zostać przeprowadzone po odłączeniu napięcia od urządzenia.

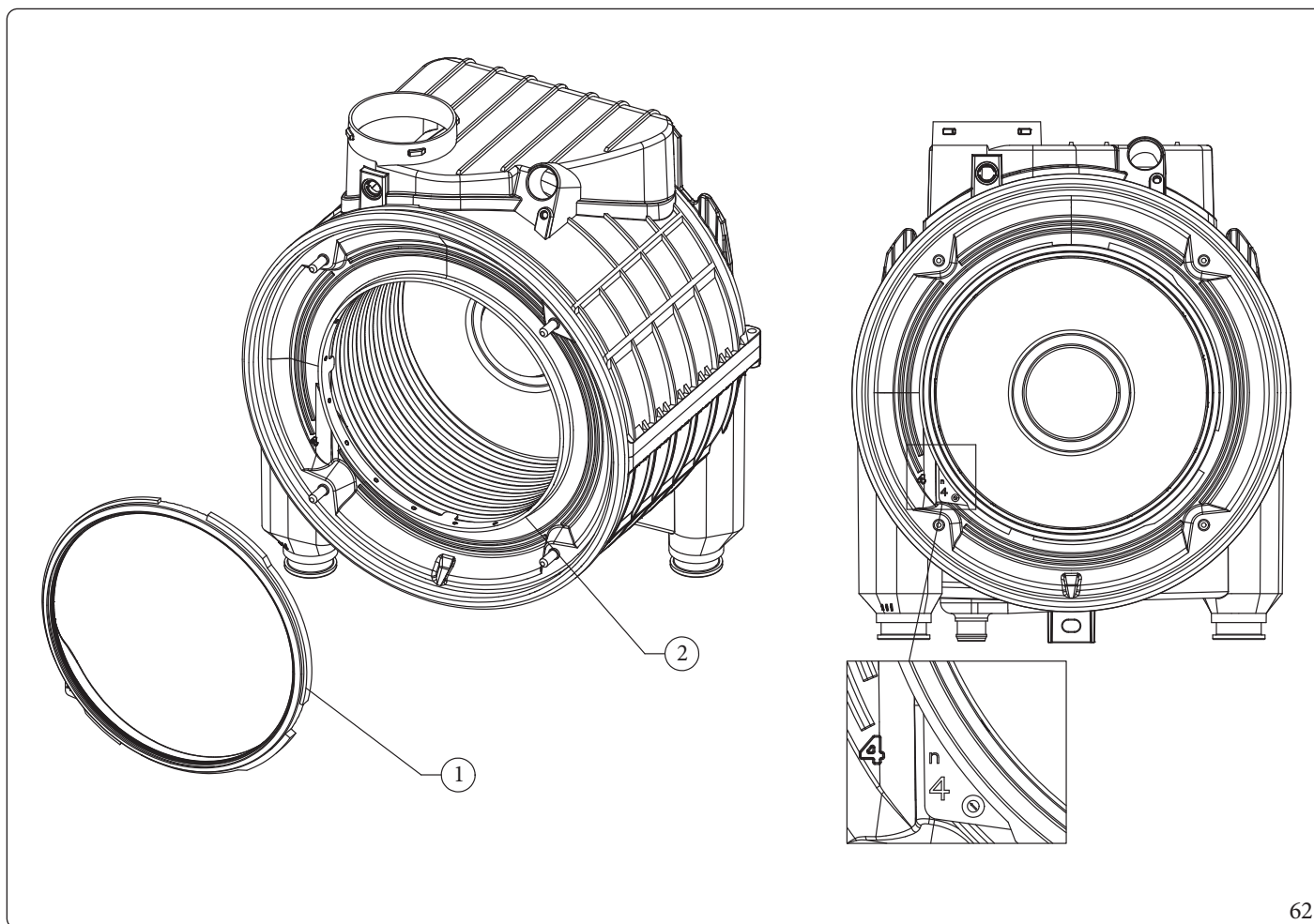
Po sprawdzeniu stanu uszczelek, jeśli wymagają one wymiany, należy wykonać następujące czynności:

Victrix Tera V2 24 Plus EU

1. Usunąć stare uszczelki.
2. Umieścić uszczelkę modułu (1) promieniowo na krawędzi kołnierza modułu kondensacyjnego (2).
3. Upewnić się, że wypust uszczelki z nadrukowaną cyfrą 4 jest umieszczony w odpowiednim gnieździe na kołnierzu modułu oznaczonym cyfrą 4.

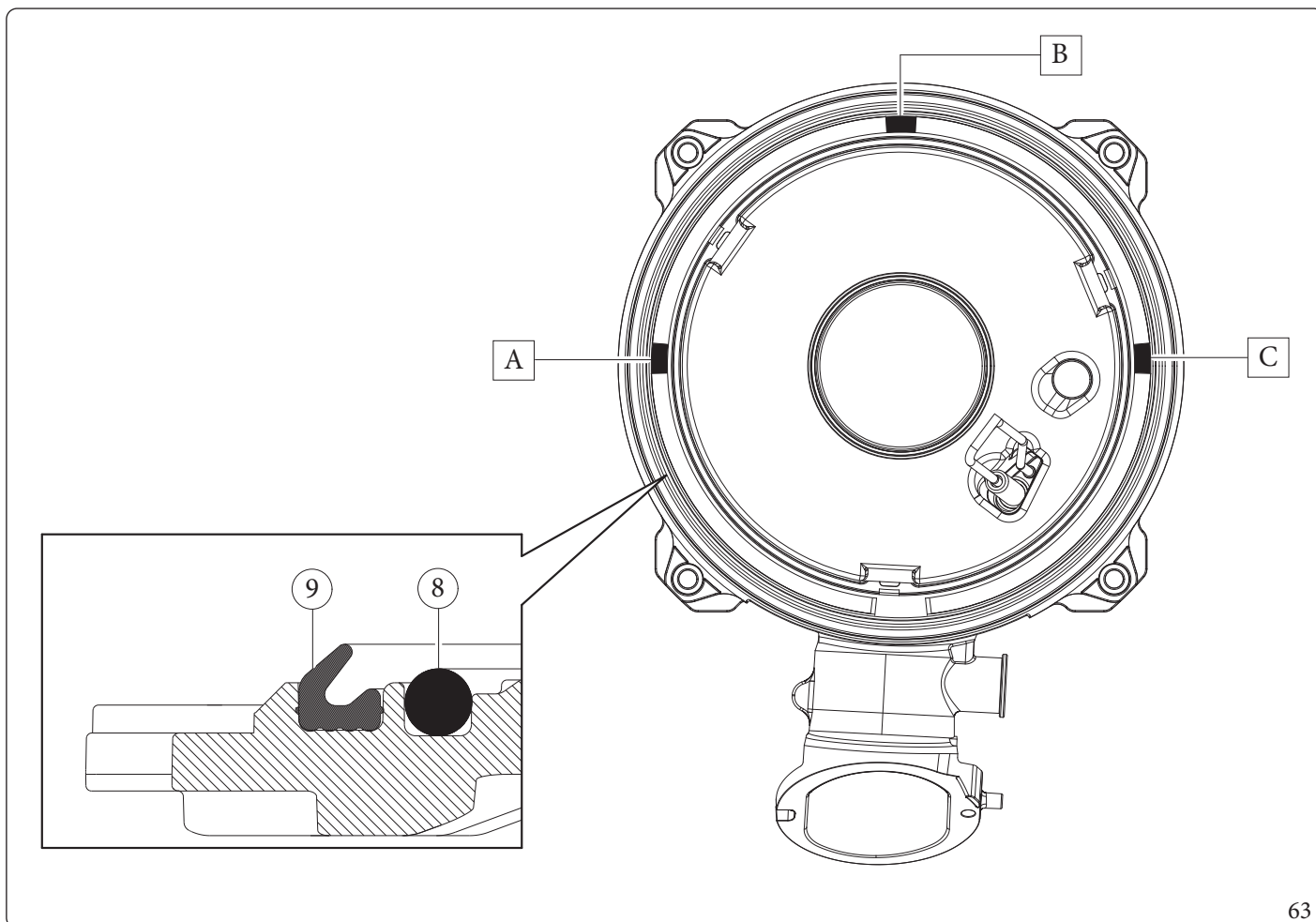


Po każdej interwencji przy kolektorze należy sprawdzić stan i brak uszkodzeń włókien ceramicznych i w razie potrzeby wymienić. Uszczelkę kolektora należy wymieniać co 2 lata oraz przy każdym otwarciu kolektora, niezależnie od upływu czasu. Po wymianie zewnętrznej uszczelki silikonowej należy sprawdzić szczelność spalin.



Victrix Tera V2 35 Plus EU

1. Usunąć stare uszczelki.
2. Zamontować uszczelnienie sznurowe (8) łącząc oba końce razem i wciskając je do obudowy. Wcisnąć uszczelkę z powrotem na obszary określone na godzinie „9” (A), „12” (B) i „3” (C) w odniesieniu do końców, a następnie ułożyć pozostałą część uszczelki wewnątrz obudowy.
3. Zamontować uszczelkę (9) ustawiając ją w sposób pokazany na Rys. 63 i wciskając w obudowę.

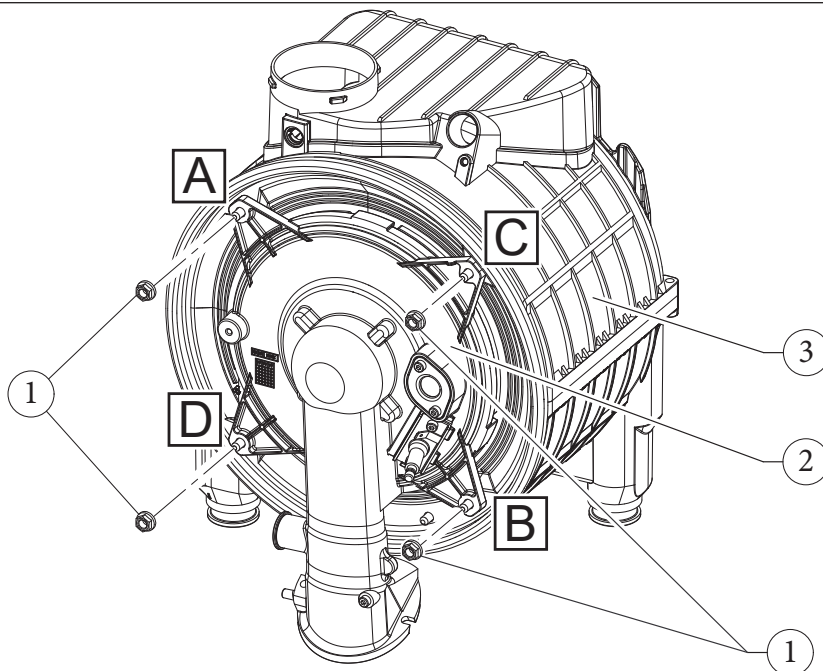


3.24 MONTAŻ KOLEKTORA NA MODULE KONDENSACYJNYM

1. Ustawić kolektor (2, Rys. 64 lub Rys. 65) na module (3, Rys. 64 lub Rys. 65).
2. Dokręcić nakrętki nr 4 (1, Rys. 64 lub Rys. 65) na module kondensacyjnym (3, Rys. 64 lub Rys. 65) w kolejności (A, B, C, D Rys. 64 lub Rys. 65) pokazanej na rysunku.

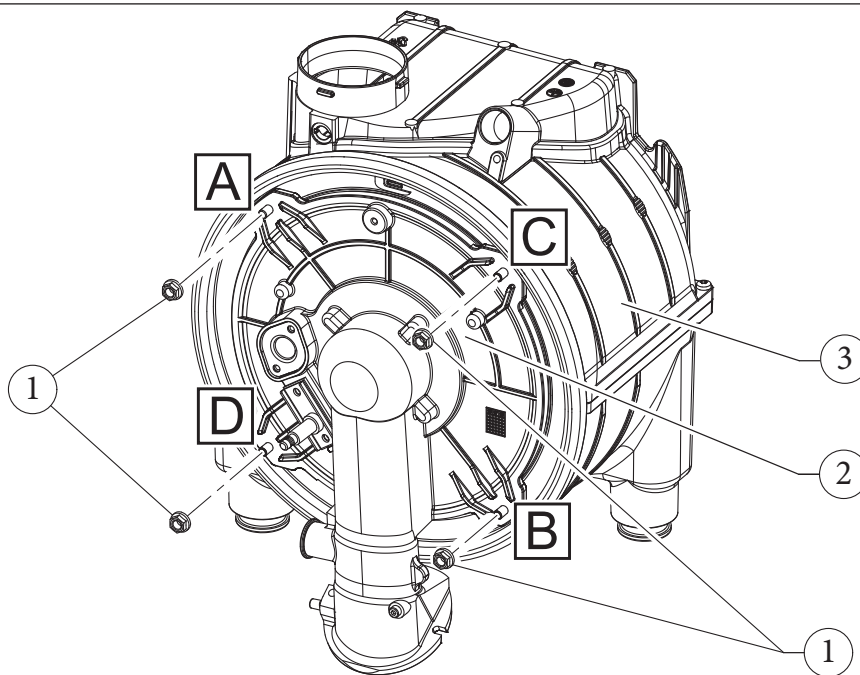
i Moment dokręcenia przy montażu kolektora (2) na module kondensacyjnym (3) musi wynosić 4 Nm.
Nie należy przekraczać 5 Nm.

Victrix Tera V224 Plus EU



64

Victrix Tera V235 Plus EU



65

4 DANE TECHNICZNE

4.1 TABELA MOCY



Dane mocy w tabeli zostały opracowane przy pomocy rury powietrzno-spalinowej o długości 0,5 m. Natężenia przepływu gazu odnoszą się do dolnej wartości opałowej, temperatury 15°C i ciśnienia 1013 milibarów.

Victrix Tera V2 24 Plus EU

| | | GAZZIEMNY (GZ50) | | | G27 | | PROPAN (G31) | | | |
|--------------------------------------|---------------------|---------------------|------------------------------|-------------------|---|------------------------------|-------------------|------------------------------|-------------------|--|
| NATEŻENIE PRZEPIY-WU CIEPLNA (kW) | MOC CIEPLNA (kW) | | OBROTY WENTYLA-TORA (rpm) | MODULA-CJA (%) | NATEŻENIE PRZEPIY-WU GAZU PALNIK (m ³ /h) | OBROTY WENTYLA-TORA (rpm) | MODULA-CJA (%) | OBROTY WENTYLA-TORA (rpm) | MODULA-CJA (%) | NATEŻENIE PRZEPIY-WU GAZU PALNIK (kg/h) |
| 28,7 | 28,0 | W.U. | 5900 | 100 | 3,04 | 5900 | 100 | 5900 | 100 | 2,23 |
| 24,5 | 24,0 | C.O. + W.U. | 5100 | 83 | 2,59 | 5100 | 83 | 5100 | 83 | 1,90 |
| 23,5 | 23,0 | | 4925 | 79 | 2,49 | 4925 | 79 | 4925 | 79 | 1,83 |
| 22,0 | 21,5 | | 4625 | 73 | 2,33 | 4625 | 73 | 4625 | 73 | 1,71 |
| 21,0 | 20,5 | | 4450 | 69 | 2,22 | 4450 | 69 | 4450 | 69 | 1,63 |
| 19,5 | 19,0 | | 4175 | 63 | 2,06 | 4175 | 63 | 4175 | 63 | 1,51 |
| 18,5 | 18,1 | | 3975 | 58 | 1,96 | 3975 | 58 | 3975 | 58 | 1,44 |
| 17,0 | 16,6 | | 3700 | 52 | 1,80 | 3700 | 52 | 3700 | 52 | 1,32 |
| 16,0 | 15,6 | | 3500 | 48 | 1,69 | 3500 | 48 | 3500 | 48 | 1,24 |
| 14,5 | 14,1 | | 3225 | 42 | 1,53 | 3225 | 42 | 3225 | 42 | 1,13 |
| 13,5 | 13,2 | | 3050 | 38 | 1,43 | 3050 | 38 | 3050 | 38 | 1,05 |
| 12,0 | 11,7 | | 2750 | 31 | 1,27 | 2750 | 31 | 2750 | 31 | 0,93 |
| 11,0 | 10,7 | | 2575 | 27 | 1,16 | 2575 | 27 | 2575 | 27 | 0,85 |
| 9,5 | 9,2 | | 2300 | 21 | 1,01 | 2300 | 21 | 2300 | 21 | 0,74 |
| 8,5 | 8,2 | | 2100 | 17 | 0,90 | 2100 | 17 | 2100 | 17 | 0,66 |
| 7,0 | 6,8 | | 1825 | 11 | 0,74 | 1825 | 11 | 1825 | 11 | 0,54 |
| 6,0 | 5,8 | | 1625 | 6 | 0,63 | 1625 | 6 | 1625 | 6 | 0,47 |
| 4,5 | 4,3 | 1350 | 0 | 0,48 | 1350 | 0 | 1350 | 0 | 0,35 | |

INSTALATOR

UŻYTKOWNIK

SERWISANT

DANE TECHNICZNE

Victrix Tera V235 Plus EU

| | | | GAZZIEMNY (GZ50) | | | G27 | | PROPAN (G31) | | |
|------------------------------|-------------|----------------|---------------------|------------|----------------------------------|---------------------|------------|---------------------|------------|----------------------------------|
| NATEŻENIE PRZEPIY-WU CIEPLNA | MOC CIEPLNA | | OBROTY WENTYLA-TORA | MODULA-CJA | NATEŻENIE PRZEPIY-WU GAZU PALNIK | OBROTY WENTYLA-TORA | MODULA-CJA | OBROTY WENTYLA-TORA | MODULA-CJA | NATEŻENIE PRZEPIY-WU GAZU PALNIK |
| (kW) | (kW) | | (rpm) | (%) | (m ³ /h) | (rpm) | (%) | (rpm) | (%) | (kg/h) |
| 38,3 | 37,3 | W.U. | 6000 | 100 | 4,05 | 6000 | 100 | 6000 | 100 | 2,98 |
| 32,8 | 32,0 | C.O. + W.U. | 5300 | 86 | 3,47 | 5300 | 86 | 5300 | 86 | 2,55 |
| 31,0 | 30,3 | | 5025 | 80 | 3,28 | 5025 | 80 | 5025 | 80 | 2,41 |
| 29,5 | 28,8 | | 4800 | 75 | 3,12 | 4800 | 75 | 4800 | 75 | 2,29 |
| 28,0 | 27,3 | | 4575 | 70 | 2,96 | 4575 | 70 | 4575 | 70 | 2,18 |
| 26,0 | 25,4 | | 4275 | 64 | 2,75 | 4275 | 64 | 4275 | 64 | 2,02 |
| 24,5 | 23,9 | | 4075 | 59 | 2,59 | 4075 | 59 | 4075 | 59 | 1,90 |
| 23,0 | 22,5 | | 3850 | 54 | 2,43 | 3850 | 54 | 3850 | 54 | 1,79 |
| 21,0 | 20,5 | | 3550 | 48 | 2,22 | 3550 | 48 | 3550 | 48 | 1,63 |
| 19,6 | 19,1 | | 3325 | 43 | 2,07 | 3325 | 43 | 3325 | 43 | 1,52 |
| 18,0 | 17,6 | | 3100 | 38 | 1,90 | 3100 | 38 | 3100 | 38 | 1,40 |
| 16,0 | 15,6 | | 2800 | 32 | 1,69 | 2800 | 32 | 2800 | 32 | 1,24 |
| 14,5 | 14,1 | | 2575 | 27 | 1,53 | 2575 | 27 | 2575 | 27 | 1,13 |
| 13,0 | 12,6 | | 2350 | 22 | 1,38 | 2350 | 22 | 2350 | 22 | 1,01 |
| 11,5 | 11,2 | | 2125 | 17 | 1,22 | 2125 | 17 | 2125 | 17 | 0,89 |
| 9,5 | 9,2 | | 1825 | 10 | 1,01 | 1825 | 10 | 1825 | 10 | 0,74 |
| 8,0 | 7,8 | | 1600 | 5 | 0,85 | 1600 | 5 | 1600 | 5 | 0,62 |
| 6,3 | 6,1 | | 1350 | 0 | 0,67 | 1350 | 0 | 1350 | 0 | 0,49 |

INSTALATOR

UŻYTKOWNIK

SERWISANT

DANE TECHNICZNE

4.2 PARAMETRY SPALANIA

Parametry spalania: warunki pomiaru wydajności użytkowej (temperatura zasilania/temperatura powrotu = 80/60 °C), w odniesieniu do temperatury otoczenia = 15°C.

Victrix Tera V2 24 Plus EU

| Rodzaj gazu | | GZ50 | G27 | G31 |
|--|--------|-----------------|-----------------|--------------------|
| Ciśnienie zasilania | mbar | 20 | 20 | 37 |
| Średnica dyszy gazowej | mm | 4,9 | 6,2 | 3,7 |
| Masowe natężenie przepływu spalin przy mocy maksymalnej w.u. | kg/h | 46 | 48 | 48 |
| Masowe natężenie przepływu spalin przy mocy maksymalnej c.o. | kg/h | 40 | 41 | 41 |
| Masowe natężenie przepływu spalin przy mocy minimalnej | kg/h | 7 | 8 | 8 |
| CO ₂ przy Q. Znamionowym | % | 9,2 (9,1 ÷ 9,5) | 9,2 (9,1 ÷ 9,5) | 10,2 (10,0 ÷ 10,4) |
| *O ₂ przy Q. Znamionowym | % | 4,4 (4,6 ÷ 3,9) | - (- ÷ -) | 5,3 (5,6 ÷ 5,0) |
| CO ₂ przy Min. mocy cieplnej | % | 8,5 (8,3 ÷ 8,7) | 8,5 (8,3 ÷ 8,7) | 9,7 (9,5 ÷ 9,9) |
| *O ₂ przy Min. mocy cieplnej | % | 5,7 (6,0 ÷ 5,3) | - (- ÷ -) | 6,1 (6,4 ÷ 5,8) |
| CO przy 0% O ₂ przy W. Znam./Min. | ppm | 160/4 | 171/4 | 168/5 |
| NO _x przy 0% O ₂ przy W. Znam./Min. | mg/kWh | 47,0/24,0 | -/- | 39,0/33,0 |
| Temperatura spalin przy mocy maksymalnej | °C | 73 | 75 | 73 |
| Temperatura spalin przy mocy minimalnej | °C | 58 | 58 | 56 |

* Wartości O₂ odnoszą się do gazu G20Y20

| Ciśnienie dyspozycyjne zasysania/wylotu przy F0=0 | Ciśnienie dyspozycyjne zasysania/wylotu przy F0=1 | Ciśnienie dyspozycyjne zasysania/wylotu przy F0=2 |
|---|---|---|
| Pa | Pa | Pa |
| 32 | 95 | 163 |

Victrix Tera V2 35 Plus EU

| Rodzaj gazu | | GZ50 | G27 | G31 |
|--|--------|-----------------|-----------------|--------------------|
| Ciśnienie zasilania | mbar | 20 | 20 | 37 |
| Średnica dyszy gazowej | mm | 6,6 | 12,5 | 4,9 |
| Masowe natężenie przepływu spalin przy mocy maksymalnej w.u. | kg/h | 63 | 67 | 64 |
| Masowe natężenie przepływu spalin przy mocy maksymalnej c.o. | kg/h | 54 | 57 | 54 |
| Masowe natężenie przepływu spalin przy mocy minimalnej | kg/h | 10 | 12 | 11 |
| CO ₂ przy Q. Znamionowym | % | 9,0 (8,9 ÷ 9,3) | 8,8 (8,7 ÷ 9,1) | 10,2 (10,1 ÷ 10,4) |
| *O ₂ przy Q. Znamionowym | % | 4,8 (5,0 ÷ 4,2) | - (- ÷ -) | 5,3 (5,5 ÷ 5,0) |
| CO ₂ przy Min. mocy cieplnej | % | 8,5 (8,2 ÷ 8,6) | 8,3 (8,0 ÷ 8,4) | 9,6 (9,4 ÷ 9,8) |
| *O ₂ przy Min. mocy cieplnej | % | 5,7 (6,2 ÷ 5,5) | - (- ÷ -) | 6,3 (6,6 ÷ 6,0) |
| CO przy 0% O ₂ przy W. Znam./Min. | ppm | 190/6 | 190/8 | 300/8 |
| NO _x przy 0% O ₂ przy W. Znam./Min. | mg/kWh | 69,0/19,0 | -/- | -/- |
| Temperatura spalin przy mocy maksymalnej | °C | 77 | 74 | 77 |
| Temperatura spalin przy mocy minimalnej | °C | 64 | 58 | 62 |

* Wartości O₂ odnoszą się do gazu G20Y20

| Ciśnienie dyspozycyjne zasysania/wylotu przy F0=0 | Ciśnienie dyspozycyjne zasysania/wylotu przy F0=1 | Ciśnienie dyspozycyjne zasysania/wylotu przy F0=2 |
|---|---|---|
| Pa | Pa | Pa |
| 60 | 176 | 301 |



Jeśli przewiduje się instalację Hydrogen ready w przypadku wartości procentowych H₂ do 20%, wszystkie czynności dotyczące kalibracji zaworu gazu muszą odnosić się do wartości O₂ w powyższej tabeli.



Oprócz corocznej konserwacji należy sprawdzać sprawność cieplną instalacji grzewczej w sposób i z częstotliwością zgodnymi z obowiązującymi przepisami technicznymi.



W regulacji Q. znamionowej, jeśli wartości O₂ nie są osiągnięte przy całkowicie otwartym regulatorze natężenia przepływu gazu, nie są wymagane dodatkowe ustawienia.

4.3 TABELA DANYCH TECHNICZNYCH

| | | VICTRIX TERA V2 24PLUSEU | VICTRIX TERA V2 35PLUSEU |
|---|--------|--|-----------------------------|
| Znamionowa moc cieplna w.u. | kW | 28,7 | 38,3 |
| Znamionowa moc cieplna c.o. | kW | 24,5 | 32,8 |
| Minimalna moc cieplna | kW | 4,5 | 6,3 |
| Znamionowa moc cieplna c.w.u. z gazem G20Y20 | kW | 27,1 | 35,5 |
| Znamionowa moc cieplna c.o. z gazem G20Y20 | kW | 23,2 | 31,4 |
| Minimalna moc cieplna z gazem G20Y20 | kW | 4,3 | 6,0 |
| Znamionowa moc cieplna w.u. (użyteczna) | kW | 28,0 | 37,3 |
| Znamionowa moc cieplna c.o. (użyteczna) | kW | 24,0 | 32,0 |
| Minimalna moc cieplna (użyteczna) | kW | 4,3 | 6,1 |
| *Sprawność kotła dla parametrów 80/60 Znam./Min. | % | 97,8/96,6 | 97,7/96,8 |
| *Sprawność kotła dla parametrów 50/30 Znam./Min. | % | 106,5/107,6 | 104,8/105,6 |
| *Sprawność kotła dla parametrów 40/30 Znam./Min. | % | 108,0/108,4 | 106,6/107,1 |
| Straty ciepła przez obudowę z palnikiem Off/On (Wył/Wł) (80-60°C) | W | 87,8/24 | 93,9/32 |
| Straty kominowe z palnikiem Off/On (Wył/Wł) (80-60°C) | W | 4,6/503,2 | 3,6/705,0 |
| Ciśnienie maks. pracy obwodu ogrzewania | bar | 3,0 | |
| Temperatura maks. pracy obwodu ogrzewania | °C | 90 | |
| Temperatura regulowana c.o. (min. zakres pracy) | °C | 20 | |
| Temperatura regulowana c.o. (maks. zakres pracy) | °C | 85 | |
| Naczynie wyrównawcze instalacji c.o. | l | 5,8 | 7,3 |
| Ciśnienie wstępne naczynia wyrównawczego | bar | 1,0 | |
| Pojemność wody w kotle | l | 3,3 | 3,8 |
| Ciśnienie dyspozycyjne przy natężeniu przepływu 1000l/h | kPa | 24,4 | 31,6 |
| Ciężar pełnego kotła | kg | 34,5 | 40,6 |
| Ciężar pustego kotła | kg | 31,2 | 36,8 |
| Podłączenie elektryczne | V/Hz | 230/50 | |
| Pobór znamionowy | A | 0,7 | 1,0 |
| Zainstalowana moc elektryczna | W | 90 | 130 |
| Moc pobrana przez pompę obiegową | W | - | |
| Ochrona instalacji elektrycznej urządzenia | IP | X5D | |
| Zakres roboczej temperatury otoczenia | °C | -5 ÷ 40 | |
| Zakres temperatury roboczej otoczenia z opcjonalnym zestawem przeciwzamarzaniowym | °C | -15 ÷ 40 | |
| Klasa NO _x | - | 6 | |
| *NO _x ważony G20 | mg/kWh | 38,8 | 28,0 |
| CO ważony G20 | mg/kWh | 16,1 | 17,2 |
| *NO _x ważony G31 | mg/kWh | 32,7 | 30,5 |
| CO ważony G31 | mg/kWh | 16,4 | 21,3 |
| **Typ urządzenia | - | B23p B33 B53 B53p C13 C13x C33 C33x C43 C43x C53 C53x C63 C83 C83x C93 C93x | |

| | | |
|-----------|---|----------------------------|
| Rynek | - | PL |
| Kategoria | - | II 2ELw3P - II 2E3P - Note |

*Ważona sprawność i wartość NO_x dotyczą wartości opałowej dolnej.

Dane dotyczące osiągow c.w.u. odnoszą się do ciśnienia wejściowego dynamicznego o wartości 2 barów i przy temperaturze wejściowej 15°C; wartości są pobierane bezpośrednio przy wyjściu urządzenia uwzględniając fakt, że aby uzyskać przedstawione dane, konieczne jest wymieszanie z zimną wodą.

** W przypadku C63 zabrania się instalowania urządzenia w stanie fabrycznym w konfiguracjach, które przewidują zbiorcze kanały dymowe pod ciśnieniem dodatnim.

INSTALATOR

UŻYTKOWNIK

SERWISANT

DANE TECHNICZNE

4.4 OPIS TABLICZKI ZNAMIONOWEJ

| | | | |
|--------------------------------------|--------------------------------------|---------------------|---------------------|
| Md. | | Cod. Md. | |
| Sr N° | CHK | Cod. PIN | T. |
| Type | | | |
| Q _{nw} /Q _n min. | Q _{nw} /Q _n max. | P _n min. | P _n max. |
| PMS | PMW | D | TM |
| NO _x Class | | | |
| | | | CONDENSING |

66



Dane techniczne podano na tabliczce znamionowej na urządzeniu.

| | POL |
|-----------------------|---|
| Md | Model |
| Cod. Md | Kod modelu |
| Sr N° | Nr seryjny |
| CHK | Check (kontrola) |
| Cod. PIN | Kod PIN |
| T. | Minimalna i maksymalna temperatura instalacji |
| Type | Typ instalacji (ref. CEN TR 1749) |
| Q _{nw} min. | Minimalna moc cieplna w.u. |
| Q _n min. | Minimalna moc cieplna c.o. |
| Q _{nw} max. | Maksymalna moc cieplna w.u. |
| Q _n max. | Maksymalna moc cieplna c.o. |
| P _n min. | Minimalna moc cieplna |
| P _n max. | Maksymalna moc cieplna |
| PMS | Maksymalne ciśnienie instalacji |
| PMW | Maksymalne ciśnienie w.u. |
| D | Wydajność |
| TM | Maksymalna temperatura pracy |
| NO _x Class | Klasa NO _x |
| CONDENSING | Kocioł kondensacyjny |

4.5 PARAMETRY TECHNICZNE KOTŁÓW KOMBINOWANYCH (ZGODNIE Z ROZPORZĄDZENIEM 813/2013)

Wydajność i wartości NO_x podane w poniższych tabelach odnoszą się do wartości opałowej górnej.

| Model | VICTRIX TERA V224 PLUSEU | | |
|---|--------------------------|-------|-----|
| Kocioł kondensacyjny | TAK | | |
| Kocioł niskotemperaturowy | NIE | | |
| Kocioł typu B1 | NIE | | |
| Urządzenie kogeneracyjne do ogrzewania otoczenia | TAK | | |
| Urządzenie wielofunkcyjne do ogrzewania | TAK | | |
| Znamionowa moc cieplna | P_n | 24,0 | kW |
| Sezonowa wydajność energetyczna c.o. | η_s | 94 | % |
| Dla kotłów c.o. i kotłów kombinowanych: użyteczna moc cieplna | | | |
| Ze znamionową mocą cieplną podczas pracy w wysokiej temperaturze (*) | P_d | 24,0 | kW |
| Z 30% znamionową mocą cieplną podczas pracy w niskiej temperaturze (**) | P_l | 8,05 | kW |
| Dla kotłów c.o. i kotłów kombinowanych: sprawność użytkowa | | | |
| Ze znamionową mocą cieplną podczas pracy w wysokiej temperaturze (*) | η_d | 87,8 | % |
| Z 30% znamionową mocą cieplną podczas pracy w niskiej temperaturze (**) | η_l | 98,7 | % |
| Dodatkowe zużycie energii elektrycznej | | | |
| Pod pełnym obciążeniem | el_{max} | 0,012 | kW |
| Z częściowym obciążeniem | el_{min} | 0,006 | kW |
| W trybie czuwania | P_{sb} | 0,002 | kW |
| Pozostałe elementy | | | |
| Straty ciepła w trybie gotowości | P_{stby} | 0,054 | kW |
| Zużycie energii zapłonu palnika | P_{ign} | 0,000 | kW |
| Emisja tlenków azotu | NO_x | 34,9 | - |
| Dla kombinowanych urządzeń do ogrzewania | | | |
| Deklarowany profil obciążenia | --- | | |
| Wydajność wytwarzania c.w.u. | η_{WH} | - | % |
| Dzienne zużycie energii elektrycznej | Q_{elec} | - | kWh |
| Roczne zużycie energii elektrycznej | AEC | - | kWh |
| Dzienne zużycie gazu | Q_{fuel} | - | kWh |
| Roczne zużycie gazu | AFC | - | GJ |
| (*) Wysoka temperatura oznacza 60°C powrotu i 80°C zasilania. | | | |
| (**) Praca w niskiej temperaturze dla kotłów kondensacyjnych oznacza 30°C, dla kotłów niskotemperaturowych 37°C, a dla pozostałych urządzeń 50°C temperatury powrotu. | | | |

INSTALATOR

UŻYTKOWNIK

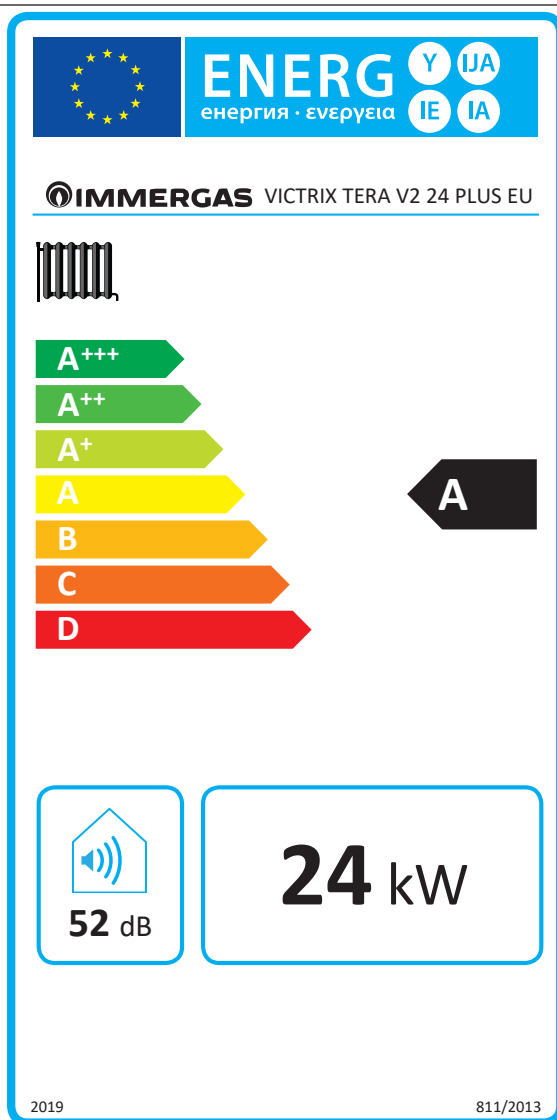
SERWISANT

DANE TECHNICZNE

| Model | VICTRIX TERA V2 35 PLUSEU | | |
|---|---------------------------|-------|-----|
| Kocioł kondensacyjny | TAK | | |
| Kocioł niskotemperaturowy | NIE | | |
| Kocioł typu B1 | NIE | | |
| Urządzenie kogeneracyjne do ogrzewania otoczenia | TAK | | |
| Urządzenie wielofunkcyjne do ogrzewania | TAK | | |
| Znamionowa moc cieplna | P_n | 32,0 | kW |
| Sezonowa wydajność energetyczna c.o. | η_s | 94 | % |
| Dla kotłów c.o. i kotłów kombinowanych: użyteczna moc cieplna | | | |
| Ze znamionową mocą cieplną podczas pracy w wysokiej temperaturze (*) | P_4 | 32,0 | kW |
| Z 30% znamionową mocą cieplną podczas pracy w niskiej temperaturze (**) | P_1 | 10,72 | kW |
| Dla kotłów c.o. i kotłów kombinowanych: sprawność użytkowa | | | |
| Ze znamionową mocą cieplną podczas pracy w wysokiej temperaturze (*) | η_4 | 87,9 | % |
| Z 30% znamionową mocą cieplną podczas pracy w niskiej temperaturze (**) | η_1 | 98,3 | % |
| Dodatkowe zużycie energii elektrycznej | | | |
| Pod pełnym obciążeniem | el_{max} | 0,014 | kW |
| Z częściowym obciążeniem | el_{min} | 0,006 | kW |
| W trybie czuwania | P_{SR} | 0,002 | kW |
| Pozostałe elementy | | | |
| Straty ciepła w trybie gotowości | P_{stby} | 0,052 | kW |
| Zużycie energii zapłonu palnika | P_{ign} | 0,000 | kW |
| Emisja tlenków azotu | NO_x | 25,2 | - |
| Dla kombinowanych urządzeń do ogrzewania | | | |
| Deklarowany profil obciążenia | --- | | |
| Wydajność wytwarzania c.w.u. | η_{WH} | - | % |
| Dzienne zużycie energii elektrycznej | Q_{elec} | - | kWh |
| Roczne zużycie energii elektrycznej | AEC | - | kWh |
| Dzienne zużycie gazu | Q_{fuel} | - | kWh |
| Roczne zużycie gazu | AFC | - | GJ |
| (*) Wysoka temperatura oznacza 60°C powrotu i 80°C zasilania. | | | |
| (**) Praca w niskiej temperaturze dla kotłów kondensacyjnych oznacza 30°C, dla kotłów niskotemperaturowych 37°C, a dla pozostałych urządzeń 50°C temperatury powrotu. | | | |

4.6 ETYKIETA PRODUKTU (ZGODNIE Z ROZPORZĄDZENIEM 811/2013)

Victrix Tera V2 24 Plus EU



67

| Parametr | wartość |
|---|---------|
| Roczne zużycie energii dla funkcji c.o. (QHE) | 43,4 |
| Wydajność sezonowa c.o. (η_s) | 94 |

Aby prawidłowo zamontować urządzenie, należy zapoznać się z 1 rozdziałem niniejszej instrukcji (przeznaczonej dla instalatora) i obowiązującymi przepisami.

W celu prawidłowej konserwacji, należy przeczytać rozdział 3 niniejszej instrukcji (przeznaczonej dla serwisanta) i przestrzegać wyznaczonych zaleceń i okresów konserwacji.

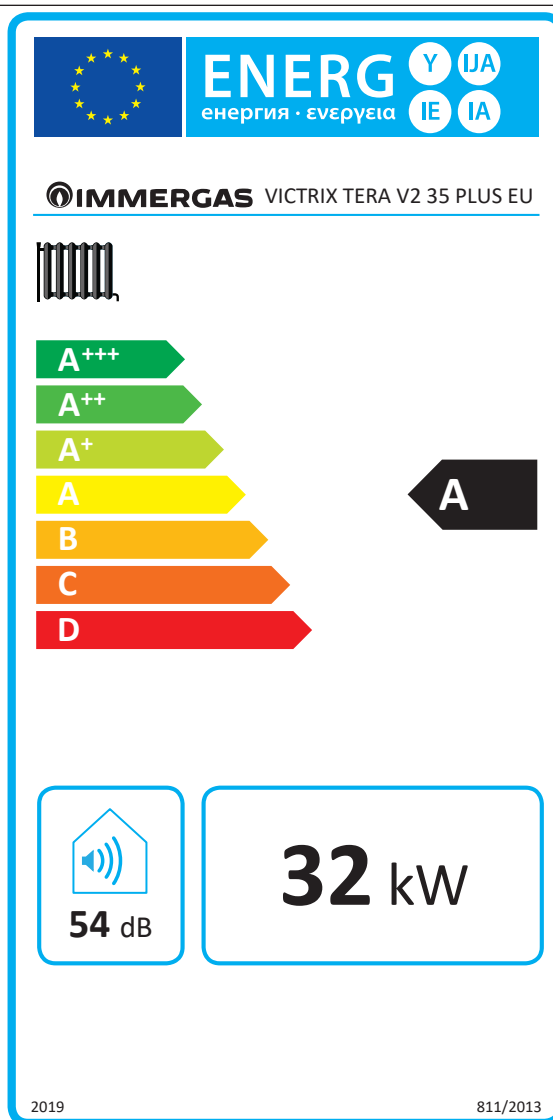
INSTALATOR

UŻYTKOWNIK

SERWISANT

DANE TECHNICZNE

Victrix Tera V2 35 Plus EU



68

| Parametr | wartość |
|---|---------|
| Roczne zużycie energii dla funkcji c.o. (QHE) | 58,8 |
| Wydajność sezonowa c.o. (η_s) | 94 |

Aby prawidłowo zamontować urządzenie, należy zapoznać się z 1 rozdziałem niniejszej instrukcji (przeznaczonej dla instalatora) i obowiązującymi przepisami.

W celu prawidłowej konserwacji, należy przeczytać rozdział 3 niniejszej instrukcji (przeznaczonej dla serwisanta) i przestrzegać wyznaczonych zaleceń i okresów konserwacji.

4.7 PARAMETRY DOTYCZĄCE WYPEŁNIANIA KARTY ZESTAWU

Jeśli urządzenie ma być częścią zestawu, należy posłużyć się kartami zespołu pokazanymi na Rys. 70 i 72).

W celu poprawnego wypełnienia należy wpisać w odpowiednie miejsca (jak podano we wzorze dotyczącym wypełnienia karty zespołu (Rys. 69 i 71) wartości określone w tabelach „Parametry w celu wypełnienia karty zespołu” i „Parametry celu wypełnienia karty zespołu zestawów użytkowych”.

Pozostałe wartości powinny pochodzić z kart technicznych produktów, z których składa się zestaw (np.: urządzenia solarne, integracyjne pompy ciepła, elementy sterujące temperaturą).

Płytkę wykorzystać (Rys. 70) do „zespołów” dotyczących funkcji ogrzewania (np.: kocioł + kontrola temperatury).

Płytkę wykorzystać (Rys. 72) do „zespołów” związanych z funkcją c.w.u. (w połączeniu z zasobnikiem c.w.u.) (np.: kocioł + funkcja słoneczna).

Wzór dotyczący wypełniania karty zestawu systemu c.o.

Sezonowa sprawność energetyczna c.o. kotła

1
I %

Kontrola temperatury
Z karty kontroli
temperatury

Klasa I = 1 %, Klasa II = 2 %,
Klasa III = 1,5 %, Klasa IV = 2 %,
Klasa V = 3 %, Klasa VI = 4 %,
Klasa VII = 3,5 %, Klasa VIII = 5 %

2
+ [] %

Kocioł dodatkowy
Z karty kotła

Sezonowa sprawność energetyczna c.o.
(w %)

([] - 'I') x 0,1 = ± [] %

Udział energii słonecznej

Z karty urządzenia słonecznego

Wymiary kolektora (w m²)

Objętość zbiornika (w m³)

Sprawność kolektora (in %)

Klasyfikacja zbiornika
A* = 0,95, A = 0,91,
B = 0,86, C = 0,83,
D-G = 0,81

('III' x [] + 'IV' x []) x (0,9 x ([] / 100) x [] = + [] %

Dodatkowa pompa ciepła
Z karty pompy
ciepła

Sezonowa sprawność energetyczna c.o.
(w %)

([] - 'I') x 'II' = + [] %

Udział energii słonecznej i dodatkowej pompy ciepła

Wybrać najniższą
wartość

0,5 x [] O 0,5 x [] = - [] %

Sezonowa sprawność energetyczna ogrzewania otoczenia zespołu.

7
[] %

Klasa sezonowej sprawności energetycznej c.o. zespołu.

G **F** **E** **D** **C** **B** **A** **A⁺** **A⁺⁺** **A⁺⁺⁺**

< 30 % ≥ 30 % ≥ 34 % ≥ 36 % ≥ 75 % ≥ 82 % ≥ 90 % ≥ 98 % ≥ 125 % ≥ 150 %

Kocioł i dodatkowa pompa ciepła zainstalowana z grzejnikami niskotemperaturowymi o temperaturze 35°C?

Z karty pompy
ciepła

7
[] + (50 x 'II') = [] %

Sprawność energetyczna wszystkich produktów wymienionych w niniejszej karcie może nie odzwierciedlać rzeczywistego zużycia energii po instalacji, ponieważ sprawność ta zależy od dodatkowych czynników, takich jak straty ciepła w systemie rozprowadzania oraz wymiarów produktów względem wielkości oraz charakterystyki budynku.

Parametry wypełniania karty zestawu

| Parametr | VICTRIX TERA V224 PLUSEU | VICTRIX TERA V235 PLUSEU |
|----------|--------------------------|--------------------------|
| "I" | | 94 |
| "II" | | * |
| "III" | 1,11 | 0,84 |
| "IV" | 0,44 | 0,33 |

* należy określić przy użyciu tabeli 5 Rozporządzenia 811/2013 w przypadku „zestawu” złożonego z pompy ciepła uzupełniającej kocioł. W tym przypadku kocioł należy traktować jako główne urządzenie zestawu.

Karta zestawu układów c.o.

Sezonowa sprawność energetyczna c.o. kotła % ¹

Kontrola temperatury Z karty kontroli temperatury % ²
 Klasa I = 1 %, Klasa II = 2 %, Klasa III = 1,5 %, Klasa IV = 2 %, Klasa V = 3 %, Klasa VI = 4 %, Klasa VII = 3,5 %, Klasa VIII = 5 %

Kocioł dodatkowy Z karty kotła % ³
 Sezonowa sprawność energetyczna c.o. (w %)
 $(\text{ } - \text{ }) \times 0,1 = \pm \text{ } \%$

Udział energii słonecznej Z karty urządzenia słonecznego % ⁴
 Wymiary kolektora (w m²) Objętość zbiornika (w m³) Sprawność kolektora (in %)
 Klasyfikacja zbiornika A* = 0,95, A = 0,91, B = 0,86, C = 0,83, D-G = 0,81
 $(\text{ } \times \text{ } + \text{ } \times \text{ }) \times (0,9 \times (\text{ } / 100) \times \text{ }) = + \text{ } \%$

Dodatkowa pompa ciepła Z karty pompy ciepła % ⁵
 Sezonowa sprawność energetyczna c.o. (w %)
 $(\text{ } - \text{ }) \times \text{ } = + \text{ } \%$

Udział energii słonecznej i dodatkowej pompy ciepła
 Wybrać najniższą wartość $0,5 \times \text{ } \text{ O } 0,5 \times \text{ } = - \text{ } \%$ ⁶

Sezonowa sprawność energetyczna ogrzewania otoczenia zespołu. % ⁷

Klasa sezonowej sprawności energetycznej c.o. zespołu.

G F E D C B A A+ A++ A+++

 < 30 % ≥ 30 % ≥ 34 % ≥ 36 % ≥ 75 % ≥ 82 % ≥ 90 % ≥ 98 % ≥ 125 % ≥ 150 %

Kocioł i dodatkowa pompa ciepła zainstalowana z grzejnikami niskotemperaturowymi o temperaturze 35°C?
 Z karty pompy ciepła + (50 x) = % ⁷

Sprawność energetyczna wszystkich produktów wymienionych w niniejszej karcie może nie odzwierciedlać rzeczywistego zużycia energii po instalacji, ponieważ sprawność ta zależy od dodatkowych czynników, takich jak straty ciepła w systemie rozprowadzania oraz wymiarów produktów względem wielkości oraz charakterystyki budynku.



Wzór dotyczący wypełniania karty zestawu systemu wytwarzania c.w.u.

Sprawność energetyczna ogrzewania wody kotła wielofunkcyjnego.

¹
 %

Deklarowany profil obciążenia:

Udział energii słonecznej
 Z karty urządzenia słonecznego

Dodatkowa energia elektryczna

$$(1,1 \times 'I' - 10\%) \times 'II' - \text{III} - 'I' = + \text{II} \%$$

Sprawność energetyczna ogrzewania wody zespołu w umiarkowanych warunkach klimatycznych

³
 %

Sprawność energetyczna ogrzewania wody zespołu w średnich warunkach klimatycznych.

| | <input type="checkbox"/> | <input type="checkbox"/> | <input type="checkbox"/> | <input type="checkbox"/> | <input type="checkbox"/> | <input type="checkbox"/> | <input type="checkbox"/> | <input type="checkbox"/> | <input type="checkbox"/> | |
|------------------------------|--------------------------|--------------------------|--------------------------|--------------------------|--------------------------|--------------------------|--------------------------|--------------------------|--------------------------|---------|
| | G | F | E | D | C | B | A | A+ | A++ | |
| <input type="checkbox"/> M | < 27 % | ≥ 27 % | ≥ 30 % | ≥ 33 % | ≥ 36 % | ≥ 39 % | ≥ 65 % | ≥ 100 % | ≥ 130 % | ≥ 163 % |
| <input type="checkbox"/> L | < 27 % | ≥ 27 % | ≥ 30 % | ≥ 34 % | ≥ 37 % | ≥ 50 % | ≥ 75 % | ≥ 115 % | ≥ 150 % | ≥ 188 % |
| <input type="checkbox"/> XL | < 27 % | ≥ 27 % | ≥ 30 % | ≥ 35 % | ≥ 38 % | ≥ 55 % | ≥ 80 % | ≥ 123 % | ≥ 160 % | ≥ 200 % |
| <input type="checkbox"/> XXL | < 28 % | ≥ 28 % | ≥ 32 % | ≥ 36 % | ≥ 40 % | ≥ 60 % | ≥ 85 % | ≥ 131 % | ≥ 170 % | ≥ 213 % |

Sprawność energetyczna ogrzewania wody w zimniejszych lub cieplejszych warunkach klimatycznych.

Zimniejsze: ³ - 0,2 x ² = %

Cieplejsze: ³ + 0,4 x ² = %

Sprawność energetyczna wszystkich produktów wymienionych w niniejszej karcie może nie odzwierciedlać rzeczywistego zużycia energii po instalacji, ponieważ sprawność ta zależy od dodatkowych czynników, takich jak straty ciepła w systemie rozprowadzania oraz wymiarów produktów względem wielkości oraz charakterystyki budynku.

Parametry dotyczące wypełniania karty zestawów w.u.

| Parametr | VICTRIX TERA V2 24 PLUSEU | VICTRIX TERA V2 35 PLUSEU |
|----------|---------------------------|---------------------------|
| "I" | | - |
| "II" | | * |
| "III" | | * |

* należy ustalić zgodnie z Rozporządzeniem 811/2013 oraz przejściowymi metodami obliczeniowymi zawartymi w Komunikacie Komisji Europejskiej nr 207/2014.

Karta zestawu systemu wytwarzania c.w.u.

Sprawność energetyczna ogrzewania wody kotła wielofunkcyjnego.

¹ %

Deklarowany profil obciążenia:

Udział energii słonecznej
Z karty urządzenia słonecznego

Dodatkowa energia elektryczna

(1,1 x - 10 %) x - - = + % ²

Sprawność energetyczna ogrzewania wody zespołu w umiarkowanych warunkach klimatycznych

³ %

Sprawność energetyczna ogrzewania wody zespołu w umiarkowanych warunkach klimatycznych.

| | <input type="checkbox"/> | <input type="checkbox"/> | <input type="checkbox"/> | <input type="checkbox"/> | <input type="checkbox"/> | <input type="checkbox"/> | <input type="checkbox"/> | <input type="checkbox"/> | <input type="checkbox"/> | <input type="checkbox"/> |
|------------------------------|--------------------------|--------------------------|--------------------------|--------------------------|--------------------------|--------------------------|--------------------------|--------------------------|--------------------------|--------------------------|
| | G | F | E | D | C | B | A | A ⁺ | A ⁺⁺ | A ⁺⁺⁺ |
| <input type="checkbox"/> M | < 27 % | ≥ 27 % | ≥ 30 % | ≥ 33 % | ≥ 36 % | ≥ 39 % | ≥ 65 % | ≥ 100 % | ≥ 130 % | ≥ 163 % |
| <input type="checkbox"/> L | < 27 % | ≥ 27 % | ≥ 30 % | ≥ 34 % | ≥ 37 % | ≥ 50 % | ≥ 75 % | ≥ 115 % | ≥ 150 % | ≥ 188 % |
| <input type="checkbox"/> XL | < 27 % | ≥ 27 % | ≥ 30 % | ≥ 35 % | ≥ 38 % | ≥ 55 % | ≥ 80 % | ≥ 123 % | ≥ 160 % | ≥ 200 % |
| <input type="checkbox"/> XXL | < 28 % | ≥ 28 % | ≥ 32 % | ≥ 36 % | ≥ 40 % | ≥ 60 % | ≥ 85 % | ≥ 131 % | ≥ 170 % | ≥ 213 % |

Sprawność energetyczna ogrzewania wody w zimniejszych lub cieplejszych warunkach klimatycznych.

Zimniejsze: ³ - 0,2 x ² = %

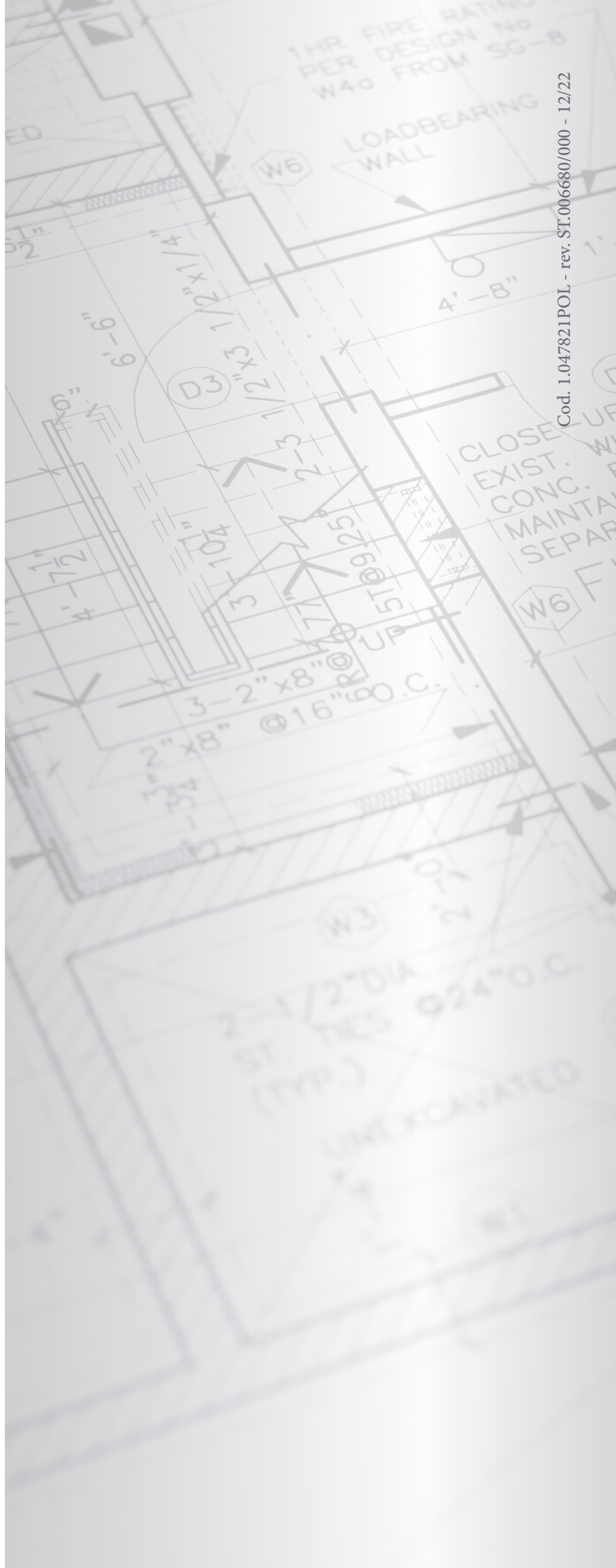
Cieplejsze: ³ + 0,4 x ² = %

Sprawność energetyczna wszystkich produktów wymienionych w niniejszej karcie może nie odzwierciedlać rzeczywistego zużycia energii po instalacji, ponieważ sprawność ta zależy od dodatkowych czynników, takich jak straty ciepła w systemie rozprowadzania oraz wymiarów produktów względem wielkości oraz charakterystyki budynku.





This instruction booklet is made of ecological paper.



Cod. 1.047821POL - rev. ST.006680/000 - 12/22

immergas.com

Immergas S.p.A.
42041 Brescello (RE) - Italy
Tel. 0522.689011
Fax 0522.680617



IMMERGAS
IMMERGAS SPA - ITALY
CERTIFIED COMPANY
UNI EN ISO 9001:2015

Design, manufacture and post-sale assistance of gas boilers, gas water heaters and related accessories