

ZASOBNIK OKC 200 NTR/HP

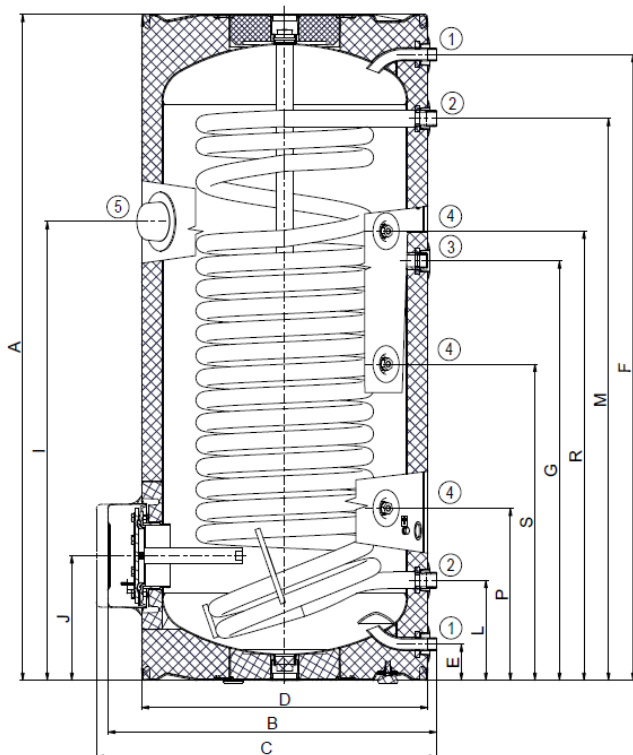
Zasobnik emaliowany c.w.u. przeznaczony do pomp ciepła

Dane techniczne

	j.m.	
Pojemność zasobnika	l	208
Wysokość	mm	1355
Średnica	mm	584
Ciężar zasobnika pustego	kg	102
Maksymalne ciśnienie w zasobniku	bar	10
Maksymalne ciśnienie czynnika grzewczego	bar	10
Maksymalna temperatura czynnika grzewczego	°C	110
Maksymalna temperatura wody w zasobniku	°C	80
Powierzchnia węzownicy	m ²	2,1
Pojemność węzownicy	l	13,7
Straty postojowe	W	82
Klasa efektywności energetycznej		C



Wymiary



Wymiar	[mm]
A	1355
B	660
C	710
D	584
E	75
F	1275
G	855
I	805
J	255
L	205
M	1145
P	350
R	915
S	645

Przyłącze	
①	3/4" zewn.
②	1" zewn.
③	3/4" wewn.
④	1/2" wewn.
⑤	6/4" wewn.

Karta produktu (zgodnie z Rozporządzeniem 812/2013, 814/2013)

(a)	Nazwa dostawcy lub znak towarowy	Družstevní závody Dražice s.r.o.	
(b)	Identyfikator modelu dostawcy	OKC 200 NTR/HP	
(c)	Klasa efektywności energetycznej	C	
(d)	Strata postojowa V	82,0	W
(e)	Pojemność magazynowa S	208,0	L

Należy się zapoznać i postępować zgodnie ze szczególnymi środkami ostrożności zawartymi w instrukcji. Dotyczą one montażu, instalacji, konserwacji, usuwania oraz recyklingu urządzenia.

Etykieta energetyczna

