

## NAD 50/100/250 V1

### Bufor c.o. przeznaczony do pomp ciepła

- Zbiornik jest dostarczany z nierozłączną izolacją
- Może pełnić rolę sprzęgła hydraulicznego instalacji grzewczych
- Możliwość pracy w trybie chłodzenia
- Gniazdo do montażu grzałki 6/4"

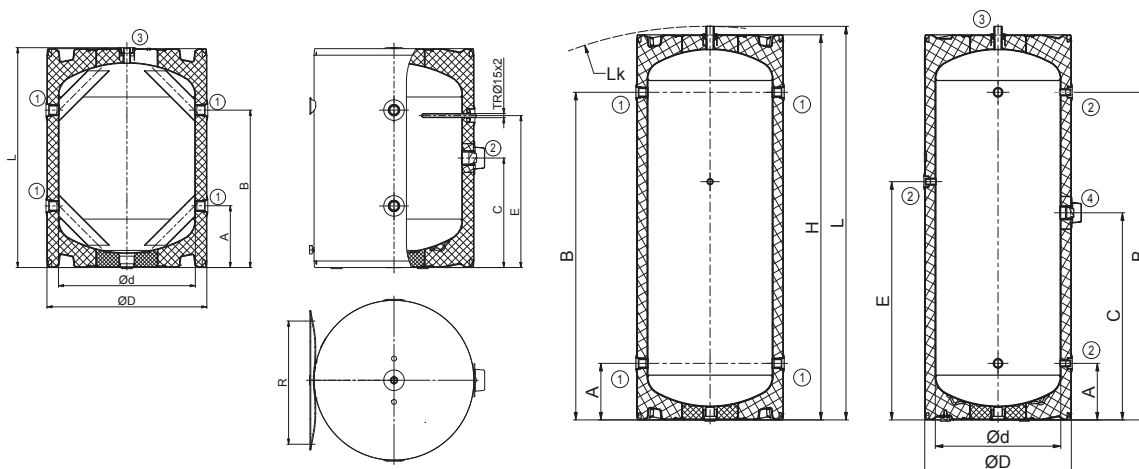


NAD 50 V1, 100 V1



NAD 250 V1

### Wymiary



Wymiar		NAD 50 V1	NAD 100 V1	NAD 250 V1
Średnica z izolacją	ØD	524	584	584
Średnica	Ød	440	500	500
Całkowita wysokość	L	561	803	1568
Wysokość pochylenia	L <sub>k</sub>	-	-	1605
Wysokość	H	-	-	1535
Złącze dolne	A	215	225	225
Złącze górne	B	345	575	1305
Gniazdo grzałki 6/4"	C	265	400	825
Kieszonka sondy temperatury	E	365	555	920
Rozstaw otworów	R	300-310, 350-372, 432-468		-
Króćce	①	GW 1"		
	②	GW 1½"		GW ½"
	③	GW ½"		GZ 1"
	④	-		GW 1½"

## Dane techniczne

Wymiar	jm	NAD 50 V1	NAD 100 V1	NAD 250 V1
Pojemność rzeczywista	l	50	120	265
Waga netto	kg	25	41	63
Maksymalna temperatura pracy / ciśnienie w zbiorniku	°C / bar	90 / 3		
Grubość izolacji (poliuretan)	mm	42		
Przewodność cieplna izolacji	W × m <sup>-1</sup> × K <sup>-1</sup>	0,022		
Maksymalny rozmiar grzałki z serii TJ 6/4	kW	3,3	6,0	
Klasa efektywności energetycznej	-	B		C
Straty postojowe	W	31	41	88

## Etykiety energetyczne

