

 **IMMERGAS**

Instrukcje i ostrzeżenia **PL**

DOMINUS

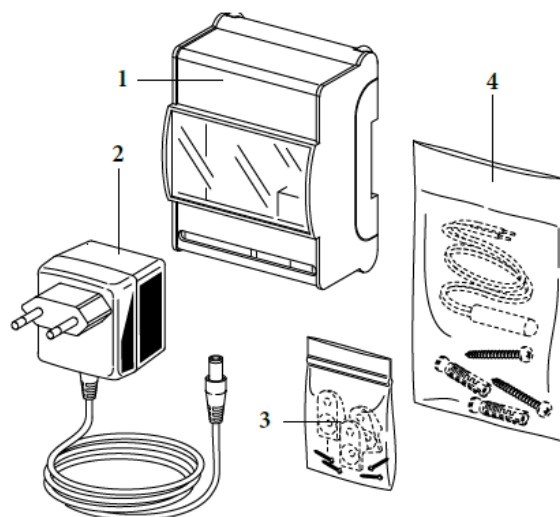


Moduł Wi-Fi DOMINUS współpracuje z następującymi seriami kotłów:

- Victrix TT
- Victrix TT 2 ErP
- Victrix EXA 1 ErP
- Victrix Maior TT 1 ErP
- Victrix TERA

UWAGA: Moduł NIE WSPÓŁPRACUJE z kotłami z automatyką SUPERIOR oraz Victrix Zeus 26 1 oraz Victrix Zeus 26 2 ErP.

Zawartość opakowania

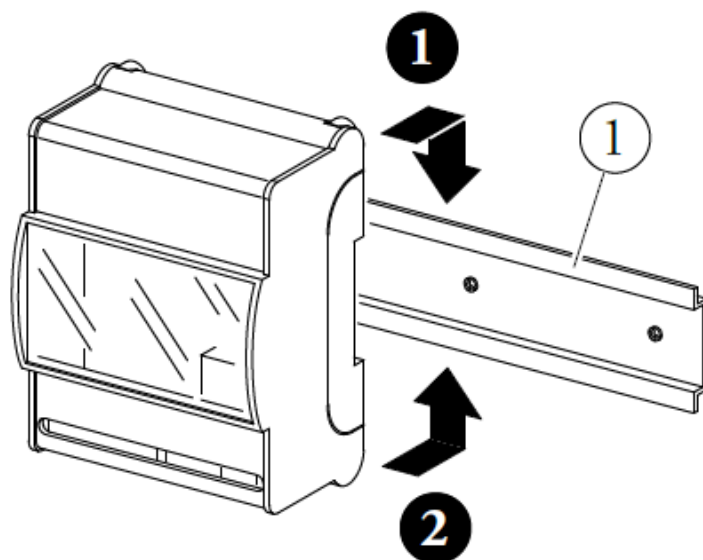


1. Moduł Wi-Fi
2. Zasilacz 24 V
3. Zestaw do montażu ściennego
4. Zestaw kołków rozporowych i sonda temperatury

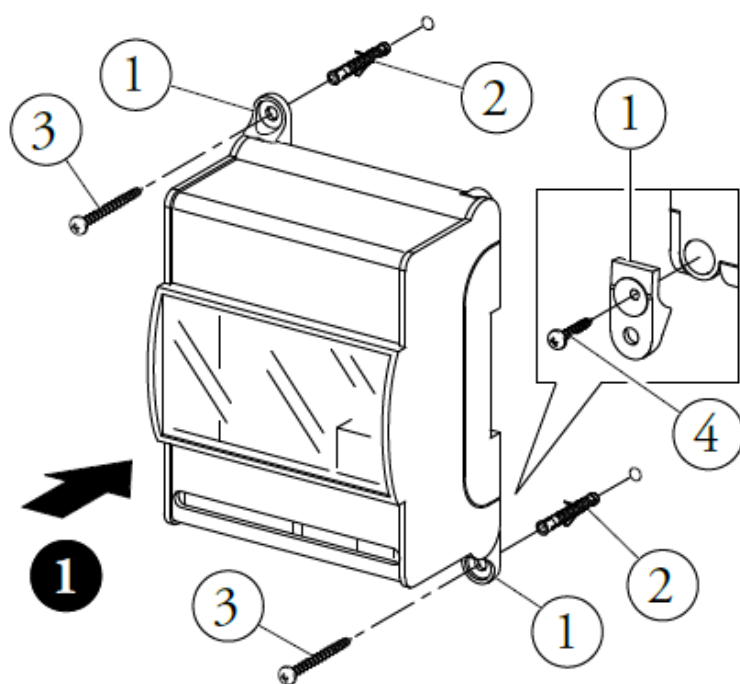
UWAGA: Sondę temperatury zainstalować tylko w przypadku gdy moduł współpracuje z termostatem pokojowym typu ON/OFF. W przypadku współpracy z CAR V2 odczyt temperatury pomieszczenia realizowany jest poprzez sterownik CAR V2.

Montaż modułu Wi-Fi

Moduł Wi-Fi może być zamontowany na dwa sposoby: na szynie DIN lub na ścianie.



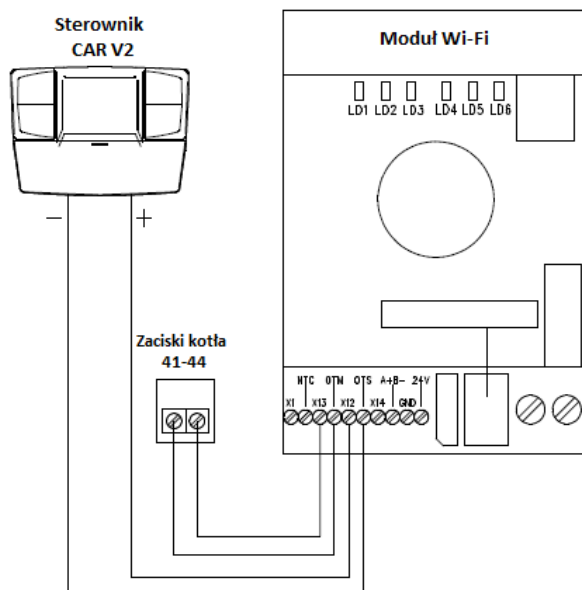
Montaż modułu na szynie DIN



Montaż na ścianie

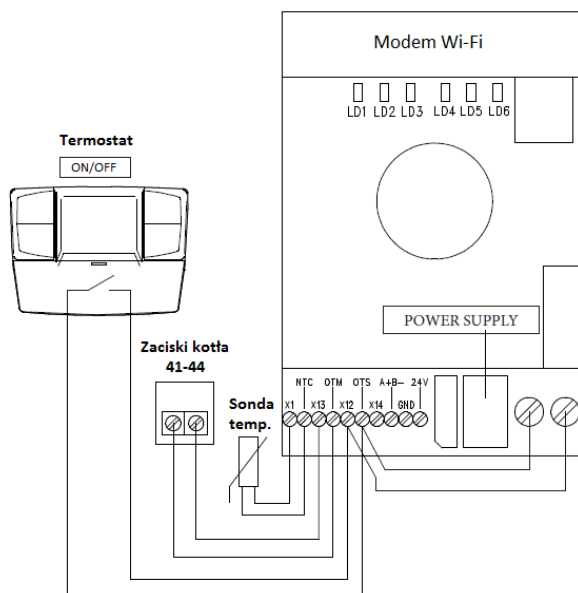
Podłączenie do kotła

1. Połączenie ze sterownikiem CAR V2:



UWAGA: W przypadku podłączenia sterownika CAR V2 należy zachować biegunowość połączeń!

2. Podłączeniem z termostatem ON/OFF:



UWAGA: W przypadku podłączenia termostatu ON/OFF **konieczne jest** podłączenia do modułu Wi-Fi sondy temperatury pomieszczenia dostarczonej w komplecie z modułem Wi-Fi.

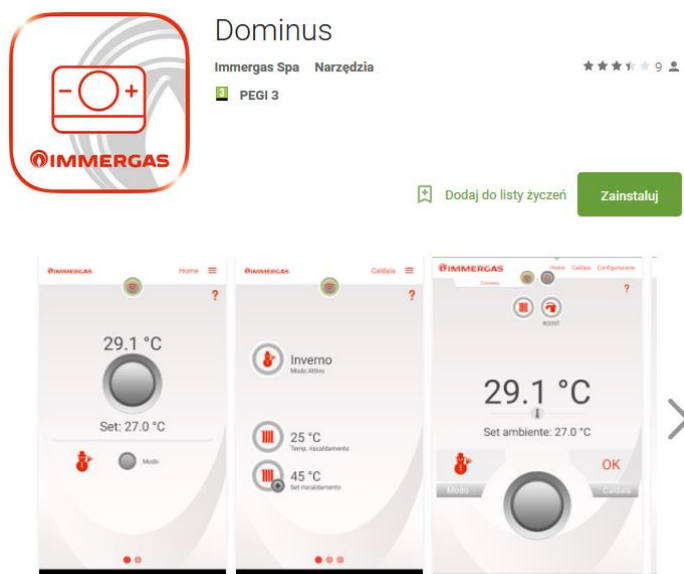
Podłączenie do kotła zaleca się wykonać za pomocą dwóch przewodów o przekroju co najmniej 0,35 mm², a maksimum 1 mm² i maksymalnej długości 50 metrów.

Konfiguracja modułu Wi-Fi

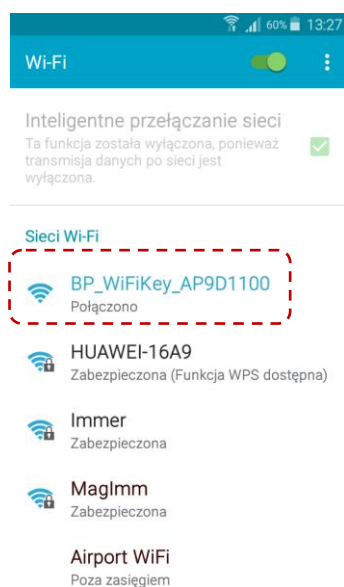
Po włączeniu kotła oraz modułu Wi-Fi należy odczekać około 30 sekund w celu ustabilizowania się łączności między modułem a automatyką kotła.

UWAGA: Podczas pierwszego uruchomienia, moduł Wi-Fi zachowuje się jak "Acces-Point".

1. Pobierz aplikację DOMINUS na swoje urządzenie smartphone / tablet.
Aplikację w języku polskim można pobrać za darmo na stronie Google Play lub iTunes Apple.



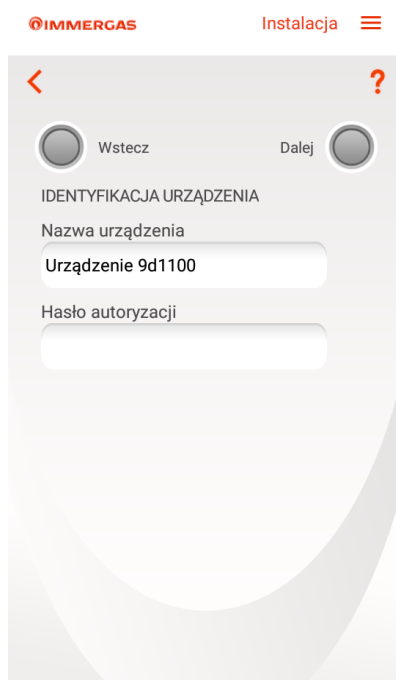
2. Włączyć na urządzeniu mobilnym funkcję odbioru/transmisji sygnału Wi-Fi. Na urządzeniu mobilnym wejść w sekcję Wi-Fi i wybrać sygnał przekazywany z modułu Wi-Fi.
Nazwa sygnału przekazywanego z modułu Wi-Fi to: BP_WiFiKey_xxxxxxx



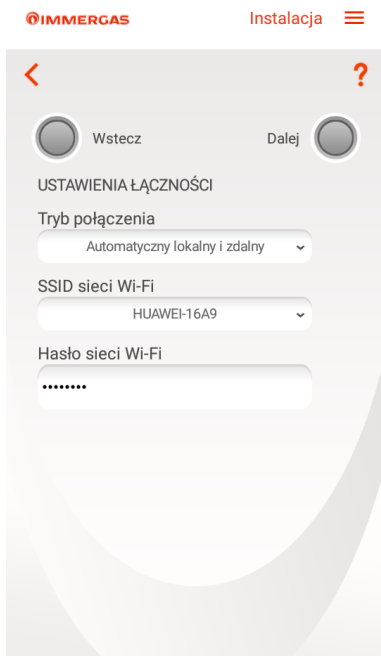
- U uruchomić aplikację. Na ekranie pokaże się komunikat „Zainstaluj nowe urządzenie”. Należy wcisnąć przycisk w celu rozpoczęcia procesu instalacji urządzenia. Następnie należy sprawdzić połączenie między modułem Wi-Fi a urządzeniem mobilnym. Na ekranie pokaże się komunikat „Sprawdź połączenie”. Należy wcisnąć przycisk w celu rozpoczęcia procesu.



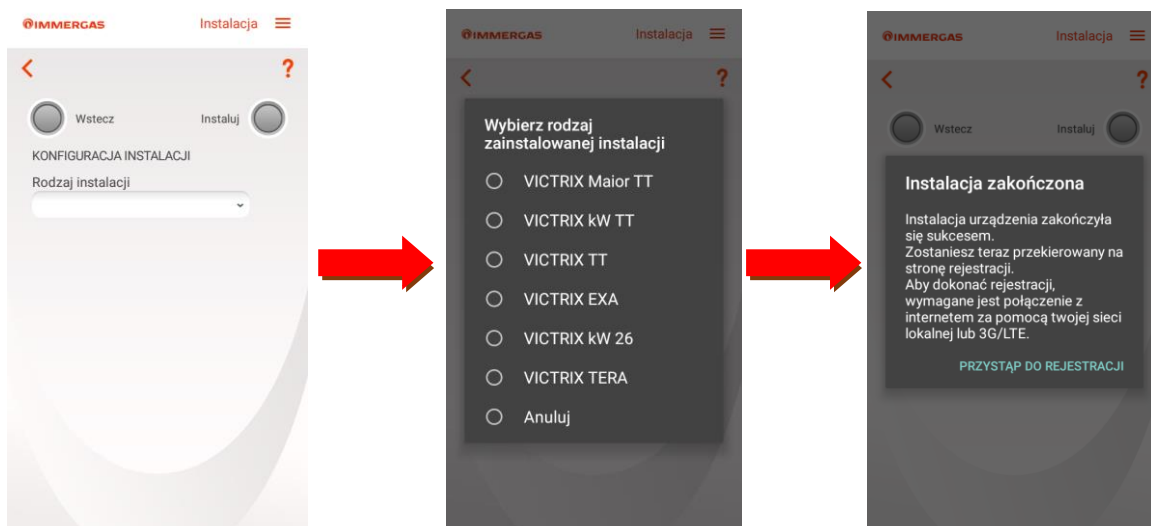
- Gdy połączenie zostało uzyskane można rozpocząć instalację. Wprowadź nazwę urządzenia i hasło autoryzacji (hasło musi składać się z min. 6 znaków). **UWAGA:** hasło autoryzacji będzie potrzebne przy instalacji Twojego systemu grzewczego na innych urządzeniach mobilnych.



- Po potwierdzeniu połączenia należy określić rodzaj domowej sieci internetowej, następnie wybrać z listy nazwę sieci i wprowadzić klucz dostępu sieci.

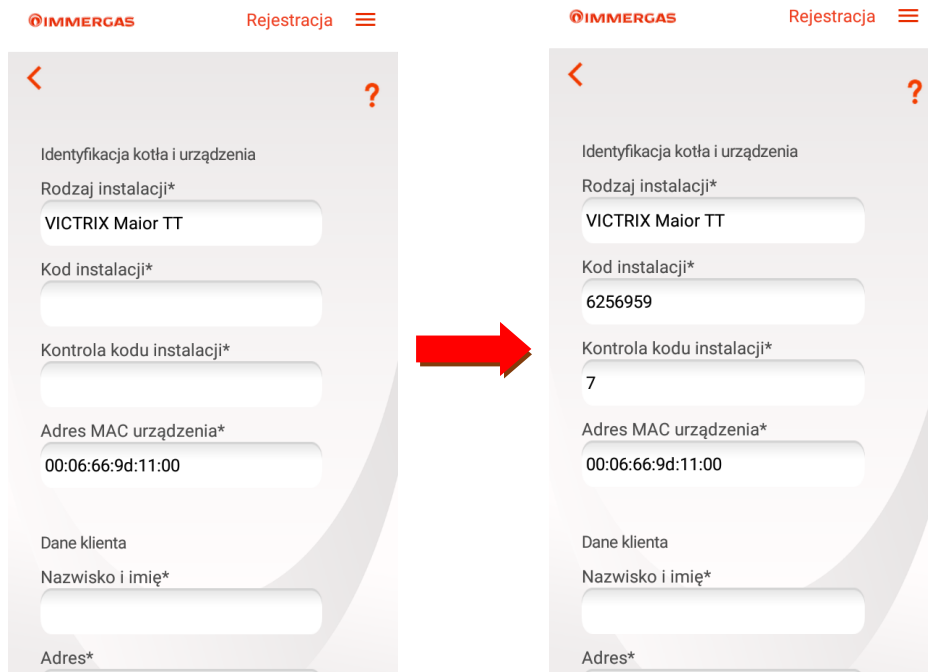


- Z listy wybrać model kotła. Po określeniu modelu kotła można zakończyć instalację.



Identyfikacja kotła

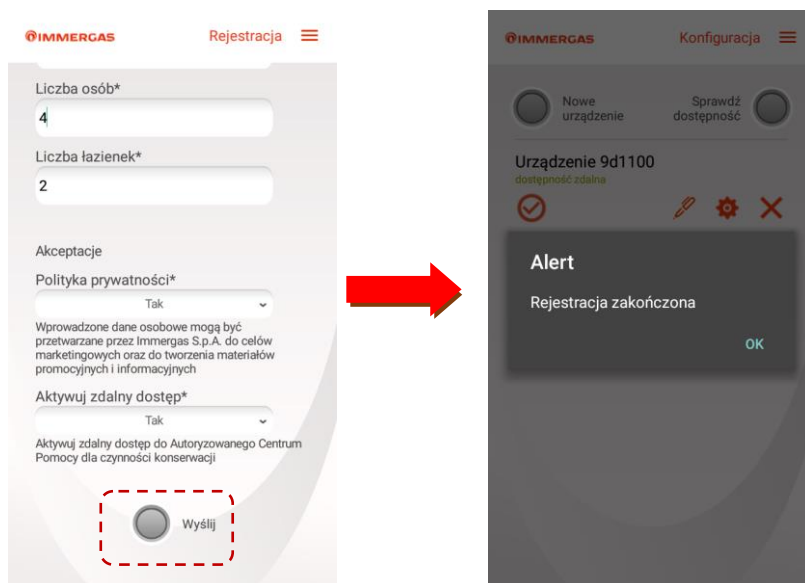
1. W miejscu z opisem „Kod instalacji” wprowadź siedmiocyfrowy numer seryjny kotła. W miejscu z opisem „Kontrola kodu instalacji” należy podać ostatnią cyfrę numeru seryjnego zapisana po myślniku.¹⁾



1)



2. Po wprowadzenie wszystkich wymaganych danych (dane oznaczone *) naciśnij „Wyślij”, następnie wciśnij przycisk „OK” w celu zakończenia rejestracji..



3. Aplikacja jest gotowa aby zarządzać kotłem.



Aktywacja modułu Wi-Fi

Po podłączeniu i konfiguracji urządzenie gotowe jest to pracy.

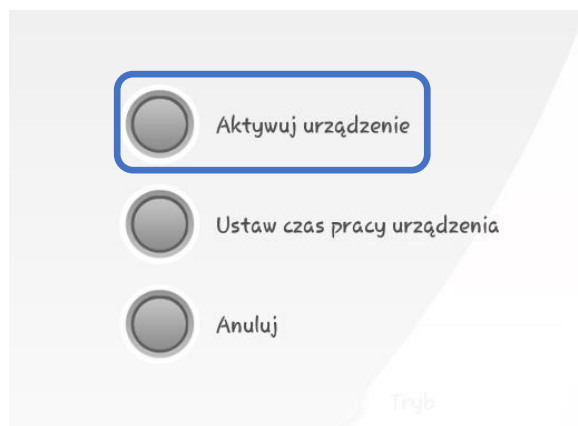
Aby zarządzać kotłem za pomocą Aplikacji DOMINUS należy aktywować moduł Wi-Fi. Aktywację modułu można dokonać w 2 wariantach.

Wariant 1 – Aktywacja jednorazowa

Aktywacja modułu następuje po naciśnięciu symbolu „Zegara” (zaznaczono na niebiesko) na ekranie głównym:



Następnie należy wcisnąć przycisk „Aktywuj urządzenie” (zaznaczone na niebiesko):



Aktywacja modułu Wi-Fi sygnalizowana jest czerwoną diodą, która będzie się świeciła światłem ciągłym:



UWAGA: Urządzenie będzie aktywne do momentu zamknięcia aplikacji.

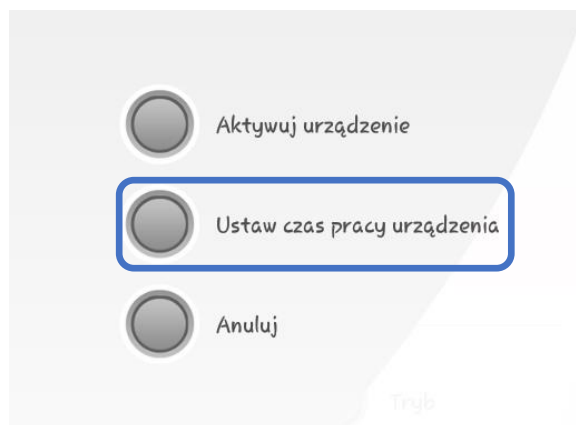
Utrata zasilania również będzie skutkowałą dezaktywacją modułu. W takim przypadku należy ponownie wykonać powyższą operację.

Wariant 2 – Aktywacja czasowa


Aktywacja modułu następuje po naciśnięciu symbolu „Zegara” (zaznaczono na niebiesko) na ekranie głównym:

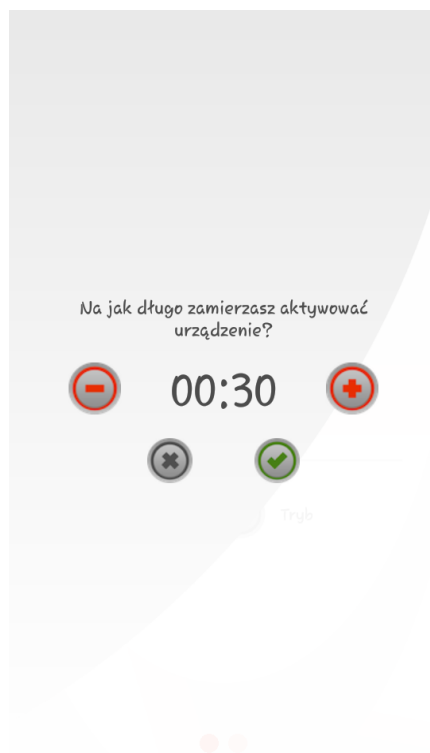


Następnie należy wcisnąć przycisk „Ustaw czas pracy urządzenia” (zaznaczono na niebiesko):



Następnie ustawiamy czas działania modułu Wi-Fi. Możemy maksymalnie ustawić 127 godzin 30 minut z przedziałami co 30 minut.

Wartość ustawiamy za pomocą przycisków +/- a następnie zatwierdzamy przyciskiem .



Na ekranie głównym będzie widoczny czas, który został do końca pracy modułu Wi-Fi:

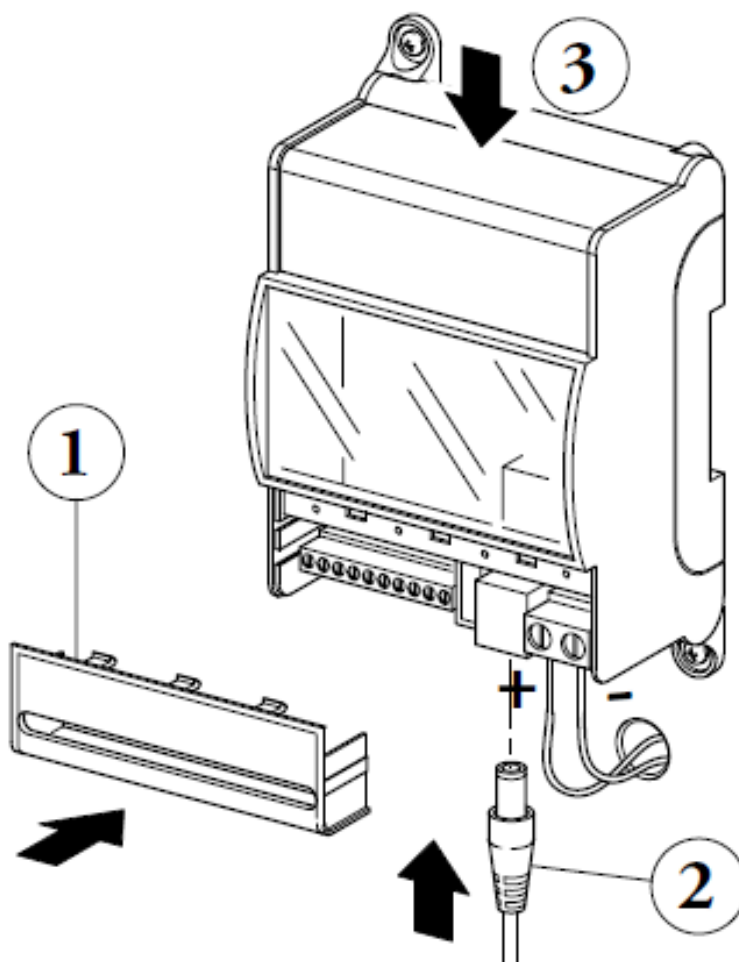


UWAGA: Urządzenie będzie aktywne przez zaprogramowany czas nawet gdy zamkniemy aplikację na Smartphonie. Utrata zasilania nie spowoduje dezaktywacji modułu. Po przywróceniu zasilania moduł nadal będzie aktywny przez zaprogramowany wcześniej czas.

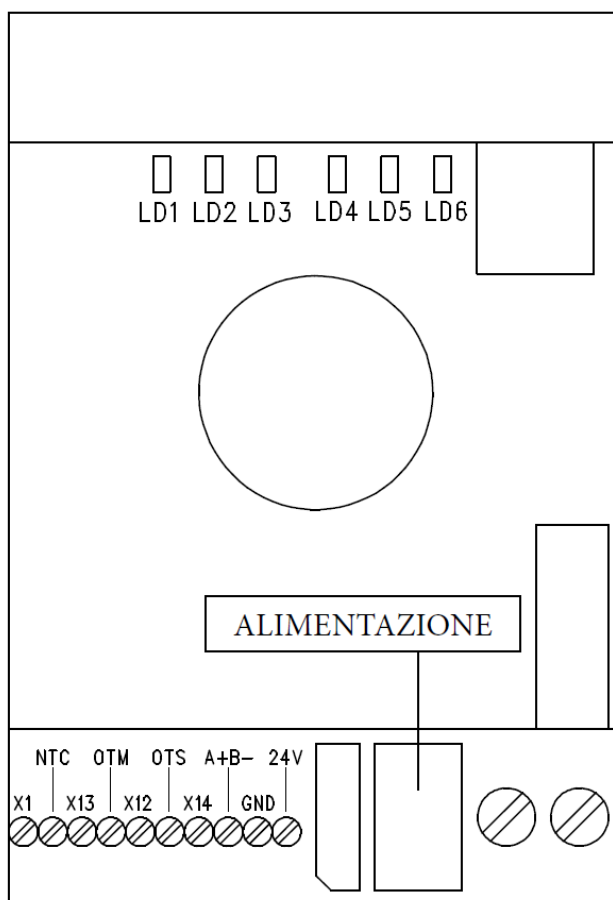
Resetowanie modułu Wi-Fi

W przypadku awarii można dokonać resetu modułu Wi-Fi wykonując następujące czynności:

- Odłącz zasilanie od modułu Wi-Fi;
- Wciśnij i przytrzymaj przycisk „Reset” (3) i jednocześnie podaj zasilanie modułu Wi-Fi;
- Przytrzymaj przycisk „Reset” przez co najmniej 10 sekund do momentu aż zaczną migać dioda LD3.
- Po zwolnieniu przycisku, moduł Wi-Fi wznowia działanie jako "Acces-Point".



Opis diody modułu Wi-Fi



Dioda	Opis
<p style="text-align: center;">LD1 (żółty)</p>	<p style="text-align: center;">Świeci – brak łączności z kotłem</p> <p>Nie świeci – aktywna łączność z kotłem (normalna praca)</p> <p>Miga (2 Hz) – błąd komunikacji z kotłem lub zerwanie łączności</p> <p>Miga (0,5 Hz) – nawiązywanie łączności w toku</p>
<p style="text-align: center;">LD2 (żółty)</p>	<p style="text-align: center;">Świeci – aktywne połączenie ze sterownikiem CAR V2</p> <p>Nie świeci – rozwarne styki termostatu 40-41</p> <p>Miga (2 Hz) – błąd komunikacji z sterownikiem</p> <p>Miga (0,5 Hz) – nawiązywanie łączności w toku</p>

<p>LD3 (zielony)</p>	<p>Nie świeci – normalne działanie (podłączony sterownik lub termostat)</p> <p>Miga (2 Hz) – wywołanie resetu urządzenia</p>
<p>LD4 (czerwony)</p>	<p>Nie świeci – normalne działanie (podłączony z siecią Wi-Fi)</p> <p>Miga (2 Hz) – brak połączenia z siecią Wi-Fi</p>
<p>LD5 (żółty)</p>	<p>Świeci – w trakcie nawiązywania połączenia z siecią Wi-Fi</p>
<p>LD6 (zielony)</p>	<p>Świeci – aktywne połączenie</p> <p>Miga (2 Hz) – nie prawidłowy adres IP</p> <p>Miga (0,5 Hz) – normalne działanie</p>

Instrukcja obsługi aplikacji DOMINUS znajduje się na stronie internetowej:

www.immergas.pl

Follow us

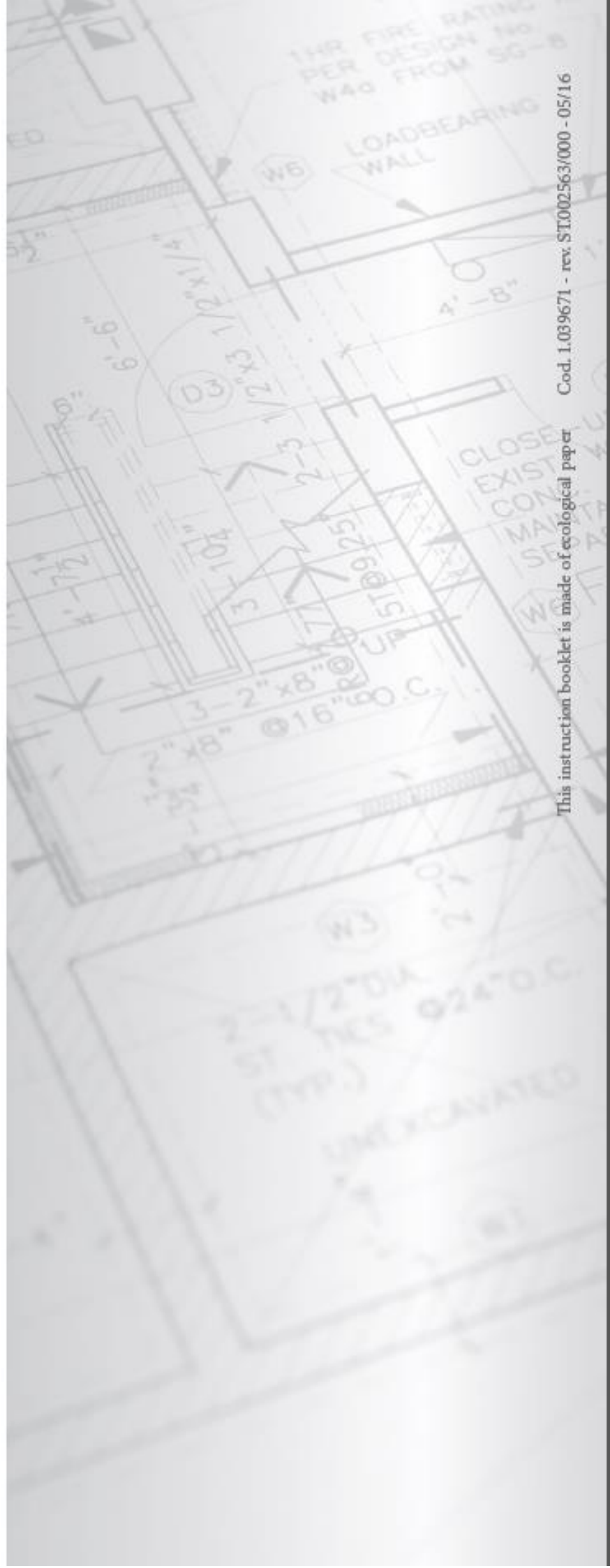
Immergas Italia



immergas.com

Immergas S.p.A.
42041 Brescello (RE) - Italy
Tel. 0522.689011
Fax 0522.680617

Certified company ISO 9001



Cod. 1.039671 - rev. ST002563/000 - 05/16

This instruction booklet is made of ecological paper