

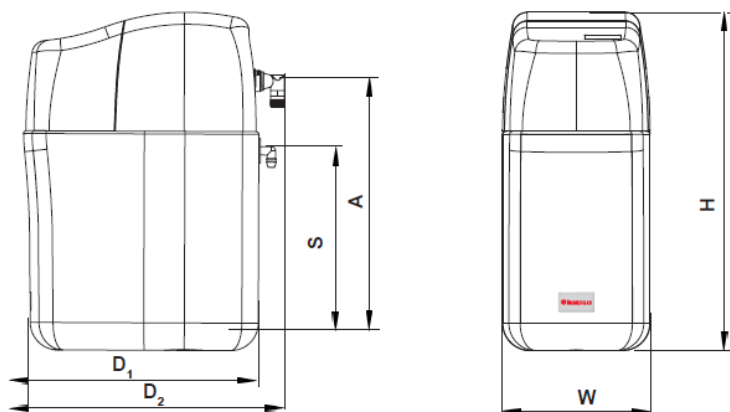
IMMERSOFT 15

Sterowany objętościowo zmiękcacz wody. Zmiękczenie wody polega na usuwaniu twardości na drodze wymiany jonowej. Podczas przepływu wody przez żywicę jonowymienną, powodującą twardość jony wapnia (Ca^{2+}) i magnezu (Mg^{2+}) wymieniane są na jony sodu (Na^+). Gdy zdolność jonowa zostanie wyczerpana, jest ono poddawane regeneracji roztworem soli (NaCl).



	j.m.	
Nominalna średnica przyłącza DN	DN	1" (DN 25)
Przepływ nominalny	l/h	1560
Ciśnieni robocze	bar	1.0/8.0
Ilość żywicy jonowymiennej	l	15
Pojemność jonowymienna	m ³ x °dH	43
Pojemność zbiornika na sól	kg	16
Zużycie soli na regenerację	kg	2.0
Zużycie wody na regenerację	l	105
Stopień ochrony	IP	51
Temperatura wody (min./max.)	°C	5/30
Temperatura otoczenia (min./max.)	°C	5/40
Podłączenie elektryczne	V/Hz	230/50
Waga podczas pracy	kg	50

Wymiary



Wymiar	[mm]
Wysokość przyłącza do wody (A)	473
Głębokość (D2)	480
Wysokość (H)	602
Wysokość przyłącza kolana przelewowego (S)	350
Szerokość (W)	270