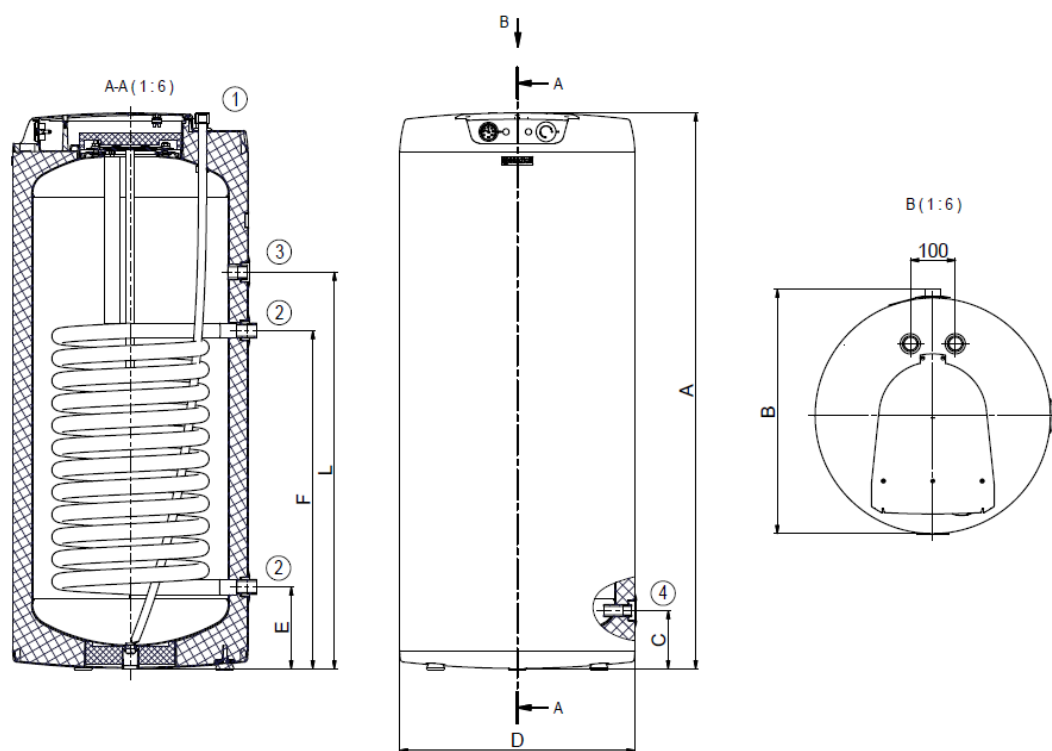


## ZASOBNIK UBS 160 V2

Zasobnik emaliowany węzownicowy przeznaczony do c.w.u.

Dane techniczne	j.m.	
Pojemność zasobnika	l	148
Wysokość	mm	1255
Średnica	mm	524
Ciężar zasobnika pustego	kg	73
Maksymalne ciśnienie w zasobniku	bar	6
Maksymalne ciśnienie czynnika grzewczego	bar	10
Maksymalna temperatura czynnika grzewczego	°C	110
Maksymalna temperatura w zasobniku	°C	80
Powierzchnia węzownicy	m <sup>2</sup>	1,45
Moc węzownicy dla temperatury czynnika grzewczego 80°C i przepływu 720 l/h	kW	32
Czas podgrzania c.w.u. od 10°C do 60°C	min	16
Straty postojowe	W	75
Klasa efektywności energetycznej		C



Wymiar	[mm]
A	1255
B	565
C	145
D	524
E	195
F	765
L	897

Przyłącze	
①	3/4" zewn.
②	1" zewn.
③	3/4" wewn.
④	1/2" wewn.

## Karta produktu (zgodnie z Rozporządzeniem 812/2013, 814/2013)

(a)	Nazwa dostawcy lub znak towarowy	Immergas Polska Sp. z o.o.	
(b)	Identyfikator modelu dostawcy	UBS 160 V2	
(c)	Klasa efektywności energetycznej	C	
(d)	Strata postojowa V	75,0	W
(e)	Pojemność magazynowa S	148,0	L

Należy się zapoznać i postępować zgodnie ze szczególnymi środkami ostrożności zawartymi w instrukcji. Dotyczą one montażu, instalacji, konserwacji, usuwania oraz recyklingu urządzenia.

## Etykieta energetyczna

