

ROZDZIELACZ KOTŁOWY DOWIELU OBIEGÓW ERP

DIM 2 STREF ERP

DIM 3 STREF ERP

DIM A-BT ERP

(1 strefa bezpośrednia i 1 strefa mieszana)

DIM A-2BT ERP

(1 strefa bezpośrednia i 2 strefy mieszane)

PL

**Instrukcja obsługi i
montażu**

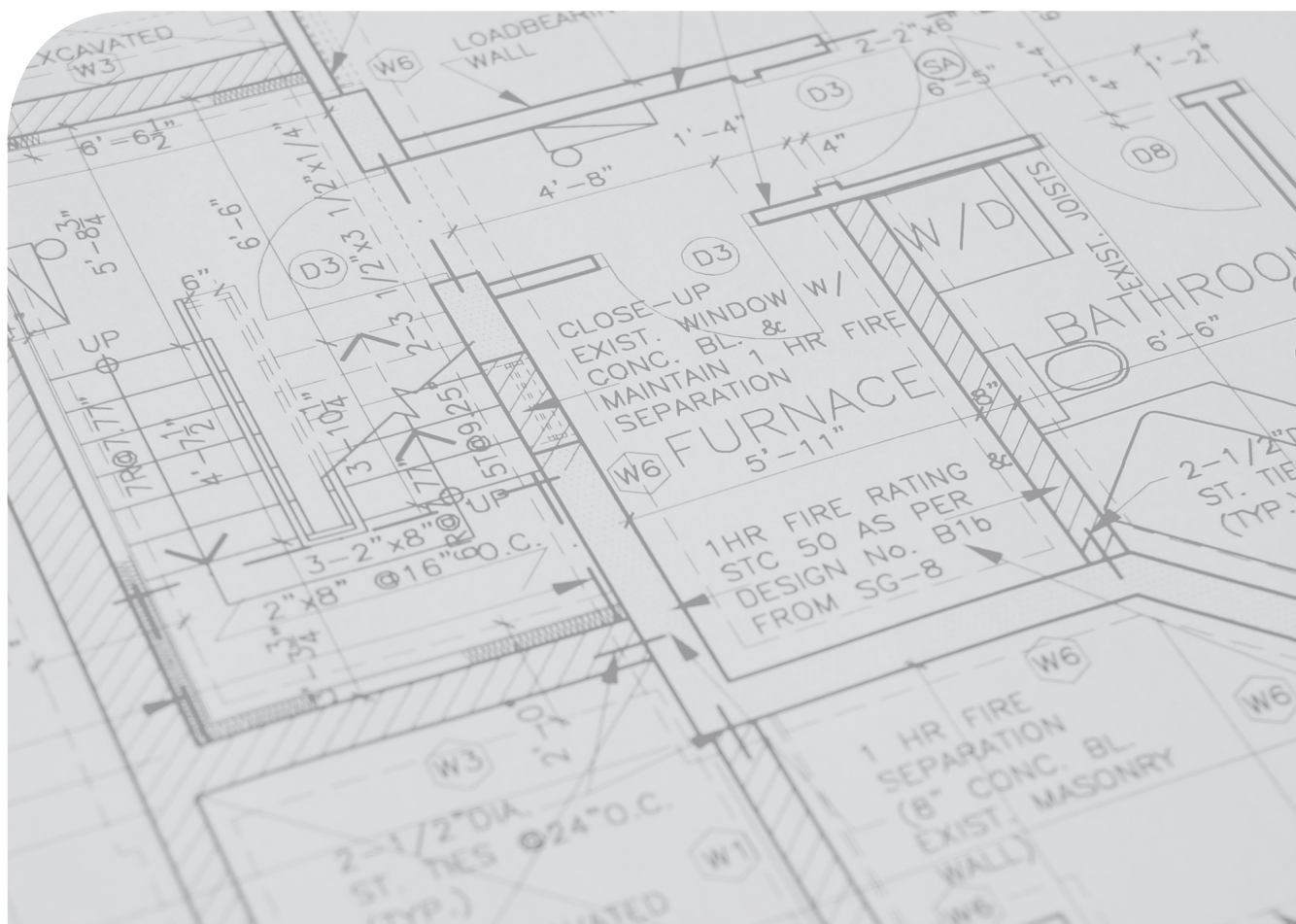
Instalator

Użytkownik

Serwisant

Dane techniczne

1.039170POL





Szanowny Kliencie,

Gratulujemy wyboru wysokiej jakości produktu Immergas, który na długi okres jest w stanie zapewnić Ci dobre samopoczucie i bezpieczeństwo. Jako Klient firmy Immergas będziesz mógł zawsze skorzystać z pomocy kwalifikowanego Serwisu Pomocy Technicznej, przygotowanego dysponującego aktualną wiedzą, dającą gwarancję stałej skuteczności własnych wyrobów. Prosimy o uważne przeczytanie poniższych stron: można w nich znaleźć przydatne wskazówki dotyczące prawidłowej eksploatacji urządzenia, których przestrzeganie potwierdzi satysfakcję z produktu Immergas.

W celu ewentualnych prac i regularnej konserwacji prosimy o zwrócenie się do Autoryzowanych Punktów Serwisowych Immergas: dysponują one oryginalnymi częściami i specjalnym przygotowaniem pod bezpośrednim nadzorem producenta.

Ogólne ostrzeżenia

Wszystkie produkty firmy Immergas są zabezpieczone opakowaniem odpowiednim do transportu.

Materiał musi być przechowywany w suchym środowisku, zabezpieczonym przed złymi warunkami atmosferycznymi.

Instrukcja obsługi stanowi integralną i istotną część produktu i należy ją przekazać nowemu użytkownikowi w przypadku przekazania własności lub przejęcia.

Należy się z nią uważnie zapoznać i zachować ją na przyszłość, ponieważ wszystkie uwagi w niej zawarte dostarczają ważnych wskazówek dotyczących bezpieczeństwa podczas instalacji, eksploatacji i konserwacji.

Niniejsza instrukcja zawiera informacje techniczne dotyczące instalacji urządzeń Immergas. Jeśli chodzi o inne sprawy związane z instalacją tych urządzeń (dla przykładu: bezpieczeństwo w miejscu pracy, ochrona środowiska, zapobieganie wypadkom przy pracy), konieczne jest przestrzeganie obowiązujących przepisów prawa i dobrych zasad technicznych.

Zgodnie z obowiązującymi przepisami, instalacje muszą być projektowane przez upoważnionych fachowców, w zakresie ograniczeń wymiarowych ustalonych przez Prawo. Instalację i konserwację należy przeprowadzić zgodnie z obowiązującymi normami i przepisami, według wskazówek producenta i musi ją wykonać upoważniony personel, t.j. osoby posiadające wiedzę techniczną z zakresu instalacji.

Nieprawidłowy montaż urządzenia i/lub komponentów, akcesoriów, zestawów dodatkowych i przyrządów firmy Immergas może być przyczyną nieprzewidywalnych problemów w stosunku do osób, zwierząt i rzeczy. W celu wykonania poprawnego montażu produktu należy dokładnie przeczytać instrukcje do niego załączone.

Konserwację powinien przeprowadzić wykwalifikowany personel techniczny, a Autoryzowany Serwis Techniczny jest w takim przypadku gwarancją kwalifikacji i profesjonalizmu.

Urządzenie można wykorzystać wyłącznie do celu, do którego zostało zaprojektowane. Jakikolwiek inne użycie należy uważać za niewłaściwe i w konsekwencji potencjalnie niebezpieczne.

W przypadku błędów podczas konstrukcji, eksploatacji lub prac konserwacyjnych, spowodowanych nieprzebraniem obowiązującego prawodawstwa technicznego, przepisów lub wytycznych zawartych w niniejszej instrukcji (lub innych, dostarczonych przez producenta), producent uchyla się od jakiegokolwiek odpowiedzialności kontraktowej lub poza-kontraktowej za powstałe szkody i gwarancja dotycząca urządzenia traci ważność.

Więcej informacji na temat przepisów dotyczących montażu gazowych generatorów ciepła jest dostępnych na stronie Immergas: www.immergas.com

Spółka **IMMERGAS S.p.A.**, z siedzibą przy via Cisa Ligure 95, 42041 Brescello (RE) oświadcza, że proces projektowania, produkcji i obsługi posprzedażnej spełnia wymagania normy **UNI EN ISO 9001:2015**.

Dodatkowe informacje o oznakowaniu CE produktu można uzyskać, zwracając się do producenta o wysłanie kopii Deklaracji Zgodności, podając model urządzenia oraz język kraju.

Producent uchyla się od odpowiedzialności spowodowanej błędami w druku lub odpisu, zachowując prawo do wniesienia do własnych broszur technicznych i handlowych jakichkolwiek zmian bez uprzedzenia.



SPIS TREŚCI

1	Instalacja urządzenia.....	5	3.8	Połączenia DIM ERP z termostatami pokojowymi ON-OFF z podzielonymi strefami.	29
1.1	Opis urządzenia.	5	3.9	Połączenia DIM ERP z termostatami pokojowymi i C.A.R. ^{V2} na kotłach różnych od Victrix Superior (2021).....	31
1.2	Ostrzeżenia dotyczące instalacji.	5	3.10	Połączenia DIM ERP z termostatami pokojowymi i C.A.R. ^{V2} na kotłach Victrix Superior (2021).....	32
1.3	Główne wymiary.....	6	3.11	Victrix Superior 2021 - połączenie DIM ERP z termostatami i dominus.	33
1.4	Przyłączenie hydrauliczne.	8	3.12	Victrix Superior 2021 - połączenie DIM ERP z sondami bezprzewodowymi i dominus.....	34
1.5	Przyłączenie elektryczne.	8	3.13	Victrix Superior 2021 - połączenie DIM ERP z C.A.R. ^{V2} i sondami bezprzewodowymi	35
1.6	Schematy montażowe.	9	3.14	Połączenie pomiędzy 2 DIM ERP z równoległymi systemami hydraulicznymi.....	36
1.7	Włączenie urządzenia do użytkowania.	11	3.15	Przyłączenie DIM ERP do innego DIM ERP lub do zespołu stref Hercules szeregowym systemem hydraulicznym.	39
1.8	Pompa obiegowa.....	11	3.16	Opis podstawowych funkcji.....	40
1.9	Wymiarowanie urządzeń.....	12	3.17	Karta zarządzania strefami.....	41
1.10	Zestawy dostępne na żądanie.....	12	3.18	Regulacja temperatury zasilania stref mieszanych.....	42
1.11	Główne komponenty.....	14	3.19	Sonda zewnętrzna temperatury (Opcja).	42
2	Instrukcja obsługi i konserwacji.....	16	3.20	Ewentualne usterki i ich przyczyny.	44
2.1	Uwagi ogólne.....	16	4	Dane techniczne	45
2.2	Ostrzeżenia dla użytkownika.	16			
2.3	Czyszczenie obudowy.	16			
3	Kontrola i konserwacja.....	17			
3.1	Schemat podłączenia elektrycznego DIM 2 strefy Erp....	17			
3.2	Schemat podłączenia elektrycznego DIM 3 strefy ErP....	19			
3.3	Schemat podłączenia elektrycznego DIM A-BT ErP.	21			
3.4	Schemat podłączenia elektrycznego DIM A-2BT ErP.	23			
3.5	Podłączenie D.I.M. do kotła za pomocą DIM BUS.	25			
3.6	Podłączenie D.I.M. do kotła za pomocą sygnału stanu stref.....	26			
3.7	Podłączenia D.I.M. do sterowników pokojowych WŁ/WYŁ.	28			



1 INSTALACJA URZĄDZENIA

1.1 OPIS URZĄDZENIA.

Znak "D.I.M. ERP (Sprzęgło Hydrauliczne Multi-instalacji)" wskazuje szereg zestawów, które firma Immergas udostępnia do zarządzania instalacjami ogrzewania w mieszanych strefach o dużym natężeniu przepływu wody. W szczególności, chodzi o zestawy możliwe do połączenia wyłącznie z modelami kotłów gamy Immergas, zawierającymi otwarty kolektor (sprzęgło hydrauliczne) i dostępnymi w czterech różnych układach:

- **D.I.M. 2 strefy ErP**, stosowany do zarządzania instalacjami podzielonymi na 2 strefy;
- **D.I.M. 3 strefy ErP**, stosowany do zarządzania instalacjami podzielonymi na 3 strefy;
- **D.I.M. A-BT ErP**, do zarządzania instalacjami mieszanymi o różnej temperaturze (na przykład w jednej strefie kaloryfery a w drugiej podłogowe panele grzewcze);
- **D.I.M. A-2BT ErP** zarządzania instalacjami mieszanymi o różnej temperaturze (na przykład w jednej strefie kaloryfery a w drugiej podłogowe panele grzewcze);

Uwaga: modele kotłów przystosowane do montażu zestawów rozdzielaczy to kotły Immergas wyposażone w układ elektroniczny przystosowany do sterowania urządzeniami wielostrefowymi.

Te zestawy wyróżniają się możliwością ich zamontowania na ścianie, nie zajmując dodatkowego miejsca.

Każda obsługiwana przez sprzęgło strefa jest zarządzana przez sterownik pokojowy podłączony do D.I.M ERP. Jeżeli na kotle istnieje taka możliwość, można użyć Zdalnego Sterownika Immergas do zarządzania jedną ze stref instalacji (dalej nazywaną *strefą główną*).

Uwaga: W połączeniu z kotłem serii *Victrix Superior* (nowa wersja 2021), można użyć zdalnego sterowania Immergas do sterowania tylko 1 strefą systemu oraz bezprzewodowych sond pokojowych do sterowania temperaturą w poszczególnych strefach za pomocą panelu kotła.

1.2 OSTRZEŻENIA DOTYCZĄCE INSTALACJI.

Miejsce montażu urządzenia oraz jego akcesoriów Immergas musi spełniać odpowiednie warunki (techniczne i konstrukcyjne) umożliwiające (w warunkach bezpieczeństwa, skuteczności i swobody):

- Montaż (zgodnie z rozporządzeniami przepisów technicznych i normatywami technicznymi);
- czynności konserwacyjne (łącznie z zaprogramowanymi, okresowymi, zwyczajnymi, nadzwyczajnymi);
- usuwanie (na zewnątrz, w miejscu nadającym się do załadunku i do transportowania urządzeń i komponentów), jak również ich ewentualną wymianę na równoważne urządzenia i/lub komponenty.

Tylko firma posiadająca profesjonalne przygotowanie jest upoważniona do instalacji rozdzielacza kotłowego do wielu obiegów Immergas. Instalacja musi zostać wykonana według wskazań norm, obowiązującego prawodawstwa i zgodnie z lokalnymi przepisami technicznymi, według zasad sztuki instalacyjnej. Przed zainstalowaniem urządzenia należy sprawdzić, czy dotarło ono w nienaruszonym stanie; w przeciwnym razie należy natychmiast zwrócić się do dostawcy.

Elementów opakowania (zszywki, gwoździe, plastikowe woreczki, styropian, itd.) nie można pozostawiać w miejscu dostępnym dla dzieci, ponieważ stanowią źródło niebezpieczeństwa. W przypadku nieprawidłowości, uszkodzenia lub niewłaściwego działania urządzenie należy wyłączyć i wezwać firmę przygotowaną profesjonalnie (np. upoważniony ośrodek pomocy technicznej dysponujący odpowiednim przygotowaniem technicznym oraz oryginalnymi częściami zamiennymi). Wstrzymać się więc od jakiegokolwiek interwencji lub prób naprawy. Brak przestrzegania powyższego oznacza odpowiedzialność osobistą i utratę gwarancji.

Montaż w ścianie.

Należy przygotować prace murarskie w postaci otworu w ścianie przystosowanego do wstawienia urządzenia (patrz paragraf „wymiarów główne”). Wstawić rozdzielacz (1) we właściwym dla niego miejscu, pamiętając o otwarciu czterech skrzydełek wsporczych (2) przed jego włączeniem (Rys. 1). Zabezpieczyć boczne brzożki i przednią pokrywę podczas montowania urządzenia w ścianie.

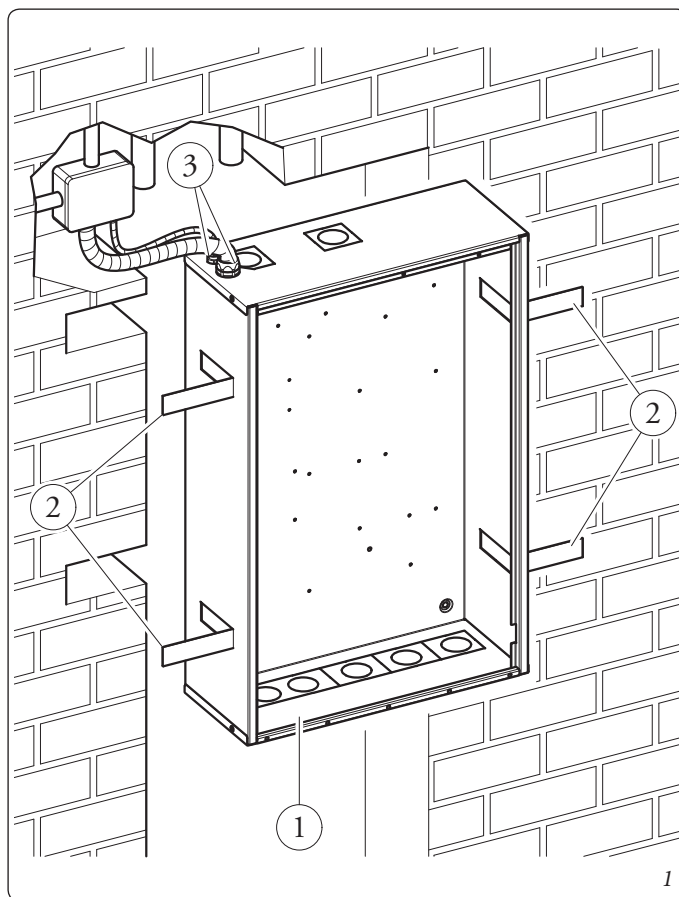
Uwaga: podłączenia hydrauliczne i elektryczne powinny mieścić się wewnątrz wymiarów urządzenia, dlatego należy najpierw ustawić ramę, a następnie wykonać połączenia.

Uwaga: wbudowany w ścianę nie jest konstrukcją nośną i nie może zastąpić usuniętej części ściany dlatego też, konieczne jest sprawdzenie poprawnego umieszczenia wewnątrz ściany.

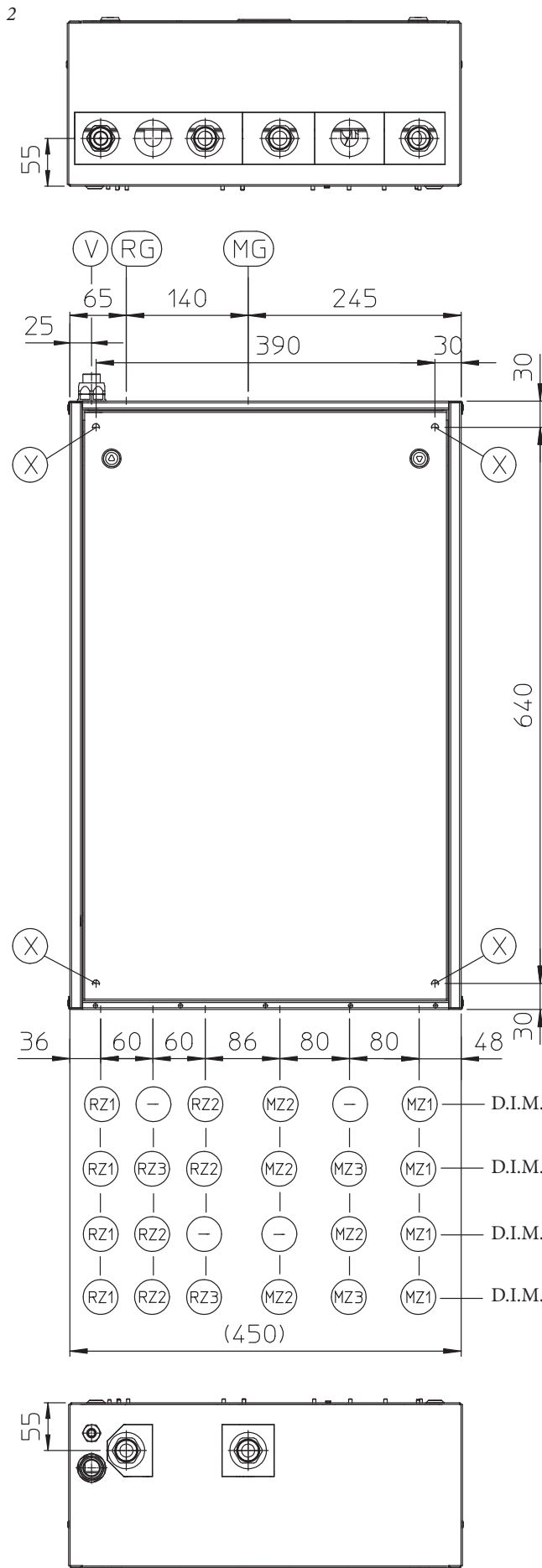
Montaż na ścianie.

Zawiesić ramę a ścianie za pomocą czterech kołków rozporających odpowiednich do rodzaju ściany i ciężaru urządzenia (nie znajdują się w wyposażeniu) wykorzystując cztery gotowe otwory (patrz Rys. 2 poz. X).

Użyć prowadnicy kabli oraz osłony (3) znajdujących się w wyposażeniu w celu ograniczenia przecieknięcia wody do wnętrza ramy.



1.3 GŁÓWNE WYMIARY.



- Opis:
- RG - Powrót z generatora (G 3/4")
 - MG - Zasilanie generatora (G 3/4")
 - V - Podłączenie elektryczne
 - X - Otwory do mocowania rozdzielacza na ścianie (typ wiszący)

Wysokość (mm)	Szerokość (mm)	Głębokość (mm)
700	450	190

POŁĄCZENIA D.I.M. 2 STREFY ErP					
RZ1	-	RZ2	MZ2	-	MZ1
Powrót strefy 1 (G 3/4")	-	Powrót strefy 2 (G 3/4")	Zasilanie strefy 2 (G 3/4")	-	Zasilanie strefy 1 (G 3/4")
POŁĄCZENIA D.I.M. 3 STREFY ErP					
RZ1	RZ3	RZ2	MZ2	MZ3	MZ1
Powrót strefy 1 (G 3/4")	Powrót strefy 3 (G 3/4")	Powrót strefy 2 (G 3/4")	Zasilanie strefy 2 (G 3/4")	Zasilanie strefy 3 (G 3/4")	Zasilanie strefy 1 (G 3/4")
POŁĄCZENIA D.I.M. A-BT ErP					
RZ1	RZ2	-	-	MZ2	MZ1
Powrót wysokiej temperatury (G 3/4")	Powrót niskiej temperatury (G 1")	-	-	Zasilanie niskiej temperatury (G 1")	Zasilanie wysokiej temperatury (G 3/4")
POŁĄCZENIA D.I.M. A-2BT ErP					
RZ1	RZ2	RZ3	MZ2	MZ3	MZ1
Powrót wysokiej temperatury (G 3/4")	Powrót niskiej temperatury strefa 2 (G 1")	Powrót niskiej temperatury strefa 3 (G 1")	Zasilanie niskiej temperatury strefa 3 (G 1")	Zasilanie niskiej temperatury strefa 2 (G 1")	Zasilanie wysokiej temperatury (G 3/4")

INSTALATOR

UŻYTKOWNIK

SERWISANT

DANE TECHNICZNE



1.4 PRZYŁĄCZENIE HYDRAULICZNE.

Uwaga: przed wykonaniem podłączeń urządzenia należy starannie przepłukać układ grzewczy (oruwowanie, elementy grzewcze itd.) za pomocą odpowiednich środków wytrawiających albo usuwających osady, aby usunąć ewentualne osady, które mogłyby spowodować nieprawidłowe działanie urządzenia.

Zaleca się uzdatnianie chemiczne wody instalacji ciepłej, zgodnie z obowiązującymi przepisami, w celu ochrony instalacji i urządzenia przed osadami (np. osady wapienne), powstawianiem szlamu i innych szkodliwych osadów.

Podłączenia hydrauliczne powinny być wykonane w sposób racjonalny, z uwzględnieniem wymiarów podanych na Rys. 2.

IMPORTANT: remove all the protection caps from the system flow and return pipes before making the hydraulic connections. The connections can be made directly using the female couplings on the distribution manifold or by inserting system cut-off cocks (optional). These cocks are particularly useful for maintenance as they allow you to drain the distribution manifold separately without having to empty the entire system.

UWAGA: Producent nie dostarcza kurków G1" do instalowania w strefie niskiej temperatury.

Upewnić się, że zbiornik wyrównawczy znajdujący się w kotle jest wystarczający pomieszczenia zwiększonej objętości wody w następstwie jej podgrzania, aby uniknąć zadziałania zaworu bezpieczeństwa; w przeciwnym przypadku konieczne jest zainstalowanie w urządzeniu zbiornika wyrównawczego o pojemności odpowiednio wymiarowanej.


D.I.M. ERP jest przystosowany do przyłączenia automatycznego odpowietrznika "jolly" montowanego na kolektorze; zalecany do lepszego upustu powietrza w instalacji.

W przypadku równoległego zamontowania dwóch D.I.M. ERP, należy zastosować dwa zawory ręczne pozwalające na poprawne wyrównanie obiegu hydraulicznego.

1.5 PRZYŁĄCZENIE ELEKTRYCZNE.

Stopień ochrony urządzenia to IPX5D; bezpieczeństwo elektryczne jest zapewnione tylko, gdy jest ono idealnie podłączone do dobrze funkcjonującego uziemienia, wykonanego zgodnie z obowiązującymi zasadami bezpieczeństwa.

Uwaga: Immergas S.p.A. uchyla się od odpowiedzialności za obrażenia na osobach lub szkody na rzeczach spowodowanych brakiem uziemienia kotła i nieprzebraniem odpowiednich norm.

Ponadto należy upewnić się, czy instalacja elektryczna zasilająca jest odpowiednia do mocy maksymalnej pobieranej przez urządzenie, wskazanej na tabliczce znamionowej umieszczonej wewnątrz obudowy. Rozdzielacz jest dostarczany wraz z kablem zasilającym specjalnym typ 'X' bez wtyczki. Przewód zasilania musi zostać podłączony do sieci 230V ±10% / 50Hz uwzględniając biegunowość L-N (faza-neutralny) i podłączenie do uziemienia , na takiej sieci musi istnieć wyłącznik wielobiegunowy o kategorii nadmiernej napięcia klasy III.

W celu ochrony przed ewentualną dyspersją napięć stałych pulsujących należy przygotować urządzenie bezpieczeństwa różnicowoprądowego typu A.

Jeśli kabel zasilający jest uszkodzony, należy go wymienić na nowy lub ze specjalnego montażu dostępnego tylko u producenta lub w jego Centrum Serwisowym. W celu wymiany kabla zwrócić się

do autoryzowanej firmy (na przykład Autoryzowanego Serwisu Technicznego Immergas), aby uniknąć jakiegokolwiek zagrożenia. Do ogólnego zasilania urządzenia z sieci elektrycznej, zabronione jest korzystanie z przejściówek, gniazdek zbiorczych i przedłużaczy.

Uwaga: obowiązkowe jest przygotowanie dwóch linii podłączenia elektrycznego w celu oddzielenia zasilania każdego D.I.M. ERP od wszystkich innych podłączeń z niskim napięciem, zgodnie z obowiązującymi przepisami dotyczącymi instalacji elektrycznych. Takie linie muszą dochodzić do wnętrza D.I.M. ERP za pomocą odpowiednich osłon i kanałów, przebiegając przez prowadnicę do kabli oraz osłonę znajdujące się w wyposażeniu umieszczone na górnej części urządzenia.

• **Połączenie układu sterowania elektronicznego kotła.** To podłączenie (niskiego napięcia) pozwala na wymianę informacji między kotłem a rozdzielaczem. Połączenia należy wykonać zgodnie z informacjami podanymi w rozdziale 3, w zależności od modelu urządzenia.

N.B.: Połączenie elektryczne między urządzeniami powinno być wykonane za pomocą kabli o przekroju minimalnym 0,50 mm² i maksymalnym 2,5 mm². Połączenia te nie powinny mieć długości przekraczającej 15 m.

• **Podłączenie sterownika pokojowego WŁ/WYŁ.** Sterowniki pokojowe do podłączenia do D.I.M. muszą posiadać styk bezpotencjałowy. Sterowniki pokojowe typu Wł-Wył odnoszące się do stref muszą być podłączone jak wskazano na Rys. 25, 26, 28 lub 29.

• **Podłączenie zdalnego sterowania Immergas.** Wykonać podłączenie zdalnego sterowania jak wskazano na rysunkach 28, 29 oraz w instrukcji obsługi kotła.

• **Podłączenie sondy zewnętrznej (opcja).** Zewnętrzna sonda kontroluje temperaturę wyjściową instalacji i, w zależności od sposobu podłączenia, zmienia tryb działania i kontrolowane strefy (patrz punkt 3.19).

- W przypadku połączenia wyłącznika i kotła za pomocą cyfrowego połączenia DIM BUS, sonda zewnętrzna musi być przyłączona do kotła (patrz instrukcja kotła). Temperatura odczytana przez sondę zewnętrzną zostanie wysłana do sprężła, które reguluje temperaturę zasilania różnych stref w zależności od wartości wskazywanej przez trymer karty stref.

- Jeśli DIM jest podłączony do kotła za pomocą sygnału stanu stref, zewnętrzna sonda podłączona zostaje do sprężła, za pomocą którego możliwym będzie regulowanie temperatury zasilania stref mieszanych. W takich warunkach, jeżeli jest konieczne zestawienie zasilania strefy bezpośrednio mieszanej z temperaturą zewnętrzną należy podłączyć do kotła drugą sondę zewnętrzną (patrz Rys. 23).

1.6 SCHEMATY MONTAŻOWE.

W przypadku zastosowania Przyjaznego Sterowania Zdalnego^{V2} (C.A.R.^{V2}) albo Super C.A.R., ich podłączenie elektryczne powinno być wykonane bezpośrednio w kotłach (patrz instrukcje zawarte w książce instrukcji kotła).

C.A.R.^{V2} lub Super C.A.R. będzie kontrolował określoną strefę jako główną na sprzęgle.

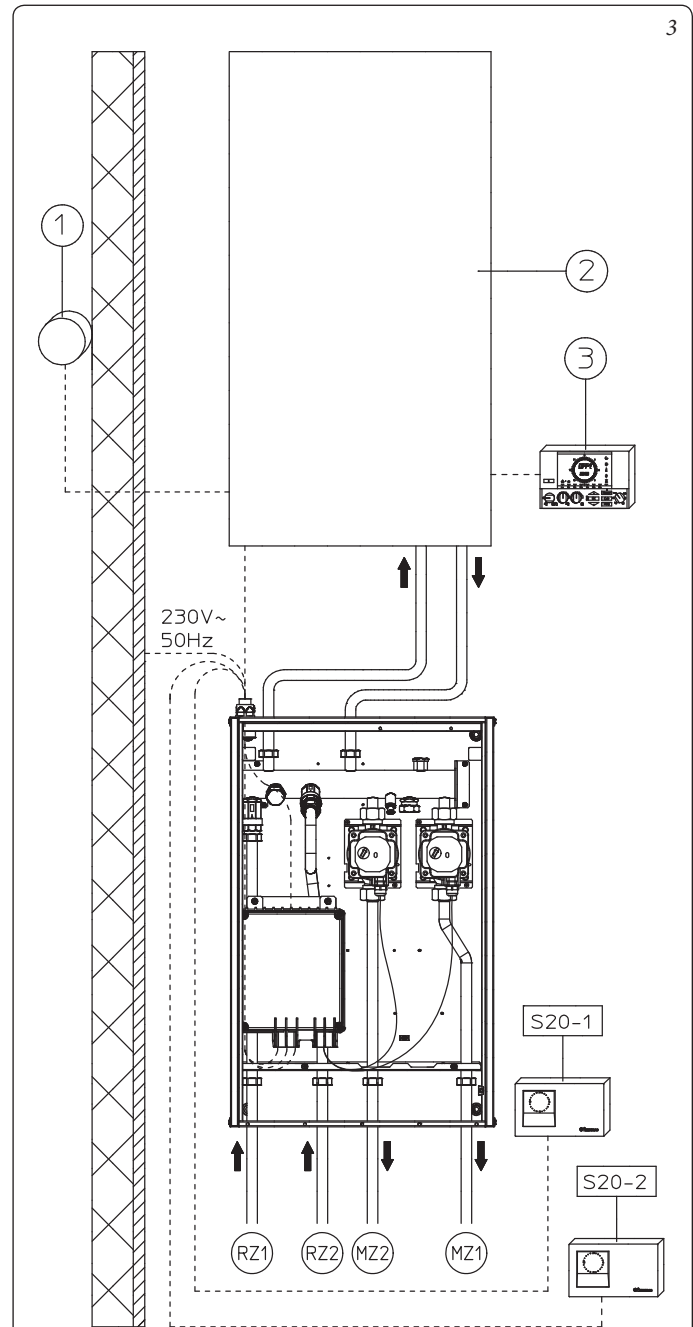
CAR. lub Super CAR. musi być przystosowany do funkcjonowania rodzaju wł-wył (patrz instrukcje przedstawione w instrukcji obsługi).

W tym przypadku, podłączenia elektryczne T.A. strefy określonej jako główna sprzęgła muszą być pozostawione wolne.

Uwaga: W połączeniu z kotłem serii Victrix Superior (nowa wersja 2021) należy zachować mostek na przyłączach TA strefy 1 (zdalnie sterowanej) (lub wykorzystać go jako styki strefowych zaworów odcinających).

Uwaga: W połączeniu z kotłami Victrix Superior (nowa wersja 2021) należy usunąć mostek na przyłączach TA strefy określonej jako główna.

Schemat instalacji w dwóch strefach jednorodnych.



Opis:

S20-1 - Termostat pokojowy (T.A.) strefy 1 bezpośredniej

S20-2 - Termostat pokojowy (T.A.) strefy 2 bezpośredniej

1 - Sonda zewnętrzna (opcja)

2 - Kocioł

3 - Sterowanie Zdalne „Przyjaciel”^{V2} albo Super C.A.R. (opcja)

RZ1 - Powrót strefy 1 bezpośredniej

RZ2 - Powrót strefy 2 bezpośredniej

MZ2 - Zasilanie strefy 2 bezpośredniej

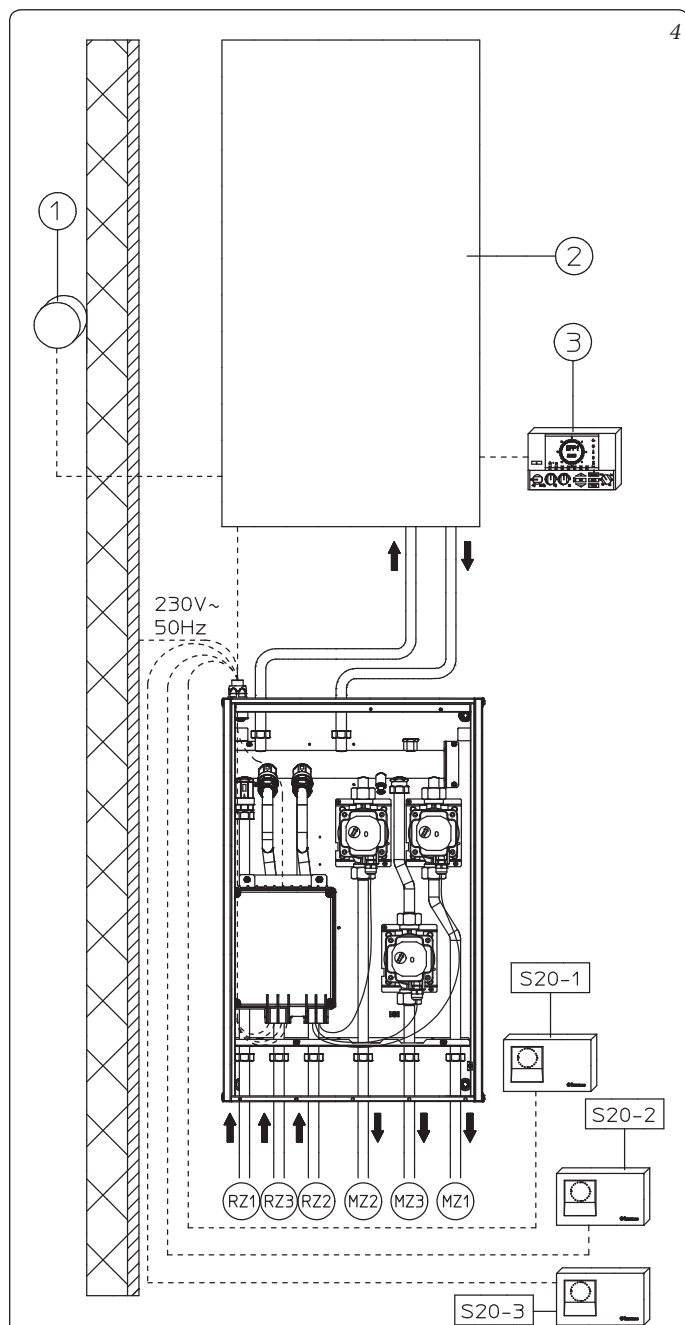
MZ1 - Zasilanie strefy 1 bezpośredniej

Ustawienia fabryczne wskazują jako główną strefę 1.

(Patrz Rys. 14 co do połączenia elektrycznego i Rys. 15 co do ustawiania centralki strefowej)



Schemat montażowy z 3 strefami Wysokiej Temperatury lub 3 strefami Niskiej Temperatury (3 strefy bezpośrednie).

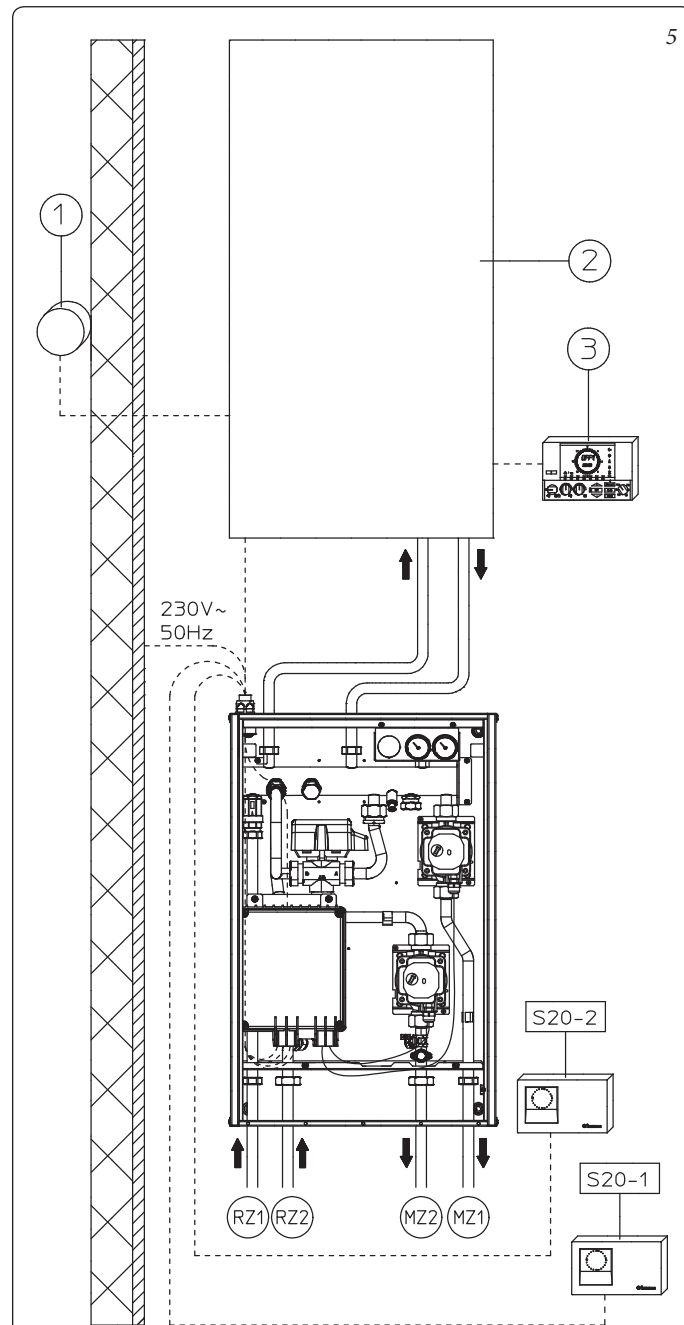


Opis:

- S20-1 - Termostat pokojowy (T.A.) strefy 1 bezpośredniej
- S20-2 - Termostat pokojowy (T.A.) strefy 2 bezpośredniej
- S20-3 - Termostat pokojowy (T.A.) strefy 3 bezpośredniej
- 1 - Sonda zewnętrzna (opcja)
- 2 - Kocioł
- 3 - Sterowanie Zdalne „Przyjaciel”^{TV2} albo Super C.A.R. (opcja)
- RZ1 - Powrót strefy 1 bezpośredniej
- RZ3 - Powrót strefy 3 bezpośredniej
- RZ2 - Powrót strefy 2 bezpośredniej
- MZ2 - Zasilanie strefy 2 bezpośredniej
- MZ3 - Zasilanie strefy 3 bezpośredniej
- MZ1 - Zasilanie strefy 1 bezpośredniej

Ustawienia fabryczne wskazują jako główną strefę 1.
(Patrz Rys. 16 co do połączenia elektrycznego i Rys. 17 co do ustawiania centralki strefowej)

Schemat instalacji DIM A-BT ERP (1 strefa bezpośrednia i 1 strefa mieszana).



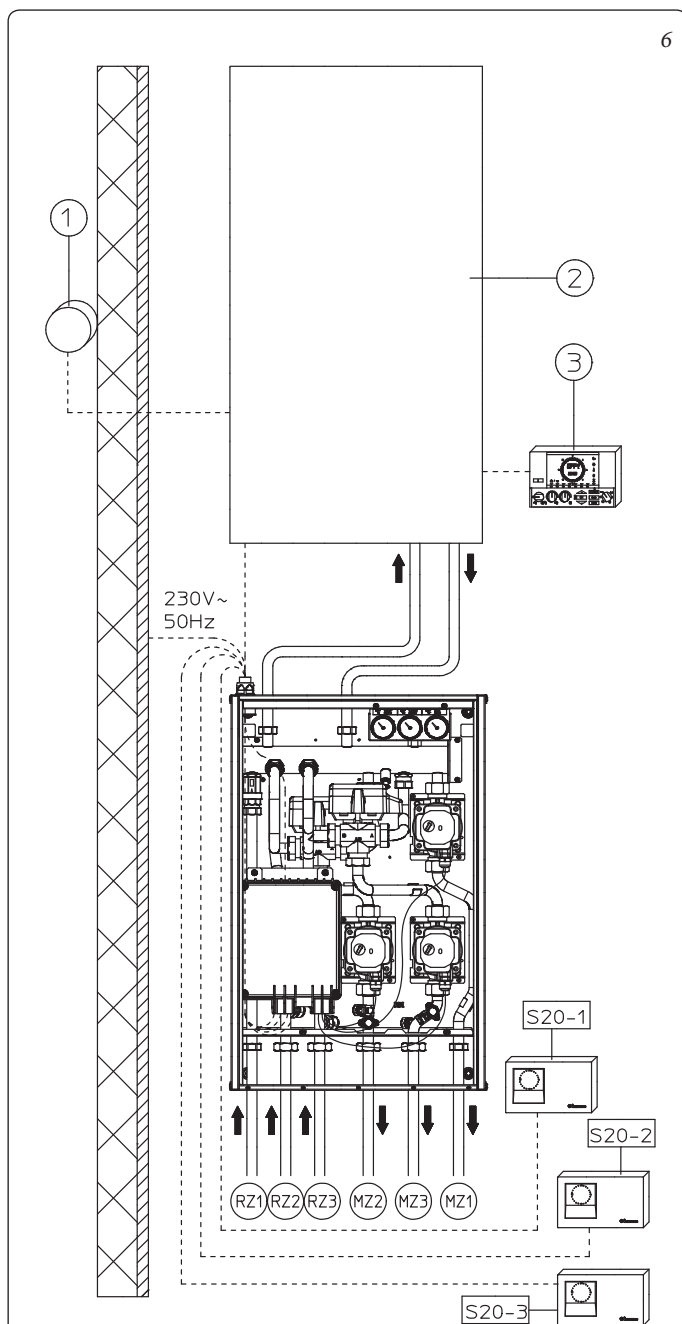
Opis:

- S20-1 - Termostat pokojowy (T.A.) strefy 1 bezpośredniej
- S20-2 - Termostat pokojowy (T.A.) strefy 2 mieszanej
- 1 - Sonda zewnętrzna (opcja)
- 2 - Kocioł
- 3 - Zdalne sterowanie „Przyjaciel”^{TV2} (opcja)
- RZ1 - Powrót strefy 1 bezpośredniej
- RZ2 - Powrót strefy 2 mieszanej
- MZ2 - Zasilanie strefy 2 mieszanej
- MZ1 - Zasilanie strefy 1 bezpośredniej

Ustawienia fabryczne wskazują jako główną strefę 2.
(Patrz Rys. 18 co do połączenia elektrycznego i Rys. 19 co do ustawiania centralki strefowej)



Schemat instalacji DIM A-2BT ERP (1 strefa bezpośrednia i 2 strefy mieszane).



Opis:

S20-1 - Termostat pokojowy (T.A.) strefy 1 bezpośredniej

S20-2 - Termostat pokojowy (T.A.) strefy 2 mieszanej

S20-3 - Termostat pokojowy (T.A.) strefy 3 mieszanej

1 - Sonda zewnętrzna (opcja)

2 - Kocioł

3 - Zdalne sterowanie „Przyjaciel”^{PN2} (opcja)

RZ1 - Powrót strefy 1 bezpośredniej

RZ2 - Powrót strefy 2 mieszanej

RZ3 - Powrót strefy 3 mieszanej

MZ2 - Zasilanie strefy 2 mieszanej

MZ3 - Zasilanie strefy 3 mieszanej

MZ1 - Zasilanie strefy 1 bezpośredniej

Ustawienia fabryczne wskazują jako główną strefę 2.

(Patrz Rys. 20 co do połączenia elektrycznego i Rys. 21 co do ustawiania centralki strefowej)

1.7 WŁĄCZENIE URZĄDZENIA DO UŻYTKOWANIA.

Napełnienie instalacji. Po podłączeniu urządzenia, przejść do napełnienia instalacji poprzez zawór kurkowy napełniania kotła. Napełnienie powinno zostać przeprowadzone powoli, aby umożliwić pęcherzom powietrza zawartym w wodzie na uwolnienie się i ujście poprzez otwory odpowietrzające kotła, instalacji ogrzewania i rozdzielacza (jeśli jest zamontowany).

Zawory odpowietrzające kaloryferów powinny zostać zamknięte, gdy wydostaje się z nich wyłącznie woda.

Kurek napełniania zostaje zamknięty, gdy manometr kotła wskazuje ok. 1,2 Bara.

Uwaga: podczas tych operacji należy włączyć pompy obiegowe, działając na wyłącznik główny umieszczony na tablicy sterowniczej kotła po włączeniu termostatów pomieszczeń w poszczególnych strefach.

(Tylko w przypadku D.I.M. A-BT i A-2BT ERP).

Użyć trójdrożnego zaworu mieszającego za pomocą odpowiedniej dźwigni znajdującej się na siłowniku elektrycznym utrzymując go w pozycji otwartej w celu odpowietrzenia instalacji i ewentualnej kontroli ciśnienia roboczego.

Po zakończeniu tej czynności upewnić się, że dźwignia siłownika elektrycznego nie znajduje się na pozycji blokady ręcznej.

1.8 POMPA OBIEGOWA.

Pompa obiegowa zadowalająco spełnia wymagania każdej instalacji ogrzewania w zakresie domowym i osiedlowym. Pompa obiegowa wyposażona jest w elektroniczny układ sterowania, który pozwala na ustawienie zaawansowanych funkcji.

Regulacja. Aby wyregulować pompę obiegową, należy przekręcić przełącznik, ustawiając go na żądanej krzywej.

Program	LED
P 1 dolny ($\Delta P-V$)	zielona
P 2 górny ($\Delta P-V$)	
C 3 dolny ($\Delta P-C$) - H=3 m	pomarańczowa
C 4 górny ($\Delta P-C$) - H=4 m	
Min - Max	niebieska

- **Program P (1 dolny 2 górny) ($\Delta P-V$) - Krzywa proporcjonalna (zielona dioda LED).** Umożliwia proporcjonalne obniżenie poziomu ciśnienia (wysokość ciśnienia) przy zmniejszaniu żądania ciepła przez instalację (zmniejszenie natężenia przepływu). Dzięki tej funkcji, zużycie elektryczne pompy jest jeszcze mniejsze; energia (moc) wykorzystywana przez pompę spada wraz z poziomem ciśnienia i natężenia przepływu. Dzięki temu ustawieniu, pompa obiegowa gwarantuje optymalne osiągi w większości instalacji grzewczych, co sprawia, że jest szczególnie wskazana w instalacjach jednorurowych i dwururowych. Wraz ze zmniejszeniem wysokości ciśnienia, likwiduje się możliwość kłopotliwych hałasów wynikających z przepływu wody w przewodach rurowych, zaworach i kaloryferach. Optymalne warunki komfortu cieplnego i dźwiękowego.

- **Programy C (3 dolny 4 górny) ($\Delta P-C$) - Krzywa stała (pomarańczowa dioda LED).** Pompa obiegowa utrzymuje stały poziom ciśnienia (wysokość ciśnienia) przy zmniejszaniu żądania ciepła przez instalację (zmniejszenie natężenia przepływu). Przy takich ustawieniach, pompa obiegowa jest odpowiedni dla wszystkich instalacji podłogowych, w których wszystkie obwody muszą być zrównoważone dla tego samego spadku wysokości ciśnienia.



- **Program MIN/MAX (Niebieska dioda LED).** Pompa obiegowa cechuje się krzywymi funkcjonowania regulowanymi za pomocą ustawienia przełącznika w jakimkolwiek punkcie między Min i Max; w ten sposób można zadowolić każdą potrzebę instalacyjną (od prostej jednorurowej, do nowocześniejszych i bardziej wyszukanych instalacji) i zawsze zagwarantować optymalne osiągi. Mając możliwość stopniowej regulacji prędkości, można wybrać dokładny punkt pracy na całym polu zastosowania.

Diagnostyka w czasie rzeczywistym: Dioda LED świeci różnymi kolorami dostarcza informacji o stanie działania pompy, zob. rys. 7.

Ewentualne odblokowanie pompy obiegowej. Blokada pompy obiegowej sygnalizowana jest zapaleniem się led ze stałym czerwonym światłem. Przekręcić przełącznik, aż do osiągnięcia pozycji MAX, odłączyć i podłączyć zasilanie, aby ponownie uruchomić proces automatycznego odblokowania. Na tym etapie, pompa obiegowa uaktywnia procedurę, która maksymalnie trwa około 15 minut, przy każdej próbie ponownego uruchomienia, led miga, następnie na kilka sekund staje się niebieska, ponownie wracając do koloru czerwonego w razie niepomyślnego zakończenia próby ponownego uruchomienia. Po zakończeniu procesu, ponownie ustawić przełącznik na żądanej krzywej; jeżeli problemu nie rozwiązano, przejść do ręcznego odblokowania, jak opisano poniżej.

- Odłączyć zasilanie od kotła (Led gaśnie).
- Zamknąć odpływ i dopływ instalacji, pozostawić pompę do ochłodzenia.
- Opróżnić obwód instalacji za pomocą specjalnego kurka.
- Odmontować silnik i wyczyścić wirnik.
- Po odblokowaniu zamontować silnik.
- Napęlić obwód pierwotny, przywrócić zasilanie kotła i ustawić żadaną krzywą.

Uwaga: przy wysokich temperaturach i ciśnieniu cieczy, istnieje zagrożenie oparzeniem. **Niebezpieczeństwo oparzenia podczas zwykłego kontaktu.**

1.9 WYMIAROWANIE URZĄDZEŃ.

Temperatury po stronie zasilającej poszczególne strefy urządzenia mogą notować spadek w stosunku do temperatury na wyjściu z kotła z powodu mieszania się czynnika grzewczego po stronie zasilania z czynnikiem powrotu wewnątrz kolektora DIM ERP. W przypadku, gdy rozdzielacz kotłowy jest używany dla zasilania stref o niskiej temperaturze, należy sprawdzić, czy parametry projektowe pozwalają uzyskać maksymalną temperaturę powierzchni ogrzewanej podłogi zgodną z przewidzianą w normie.

1.10 ZESTAWY DOSTĘPNE NA ŻĄDANIE.

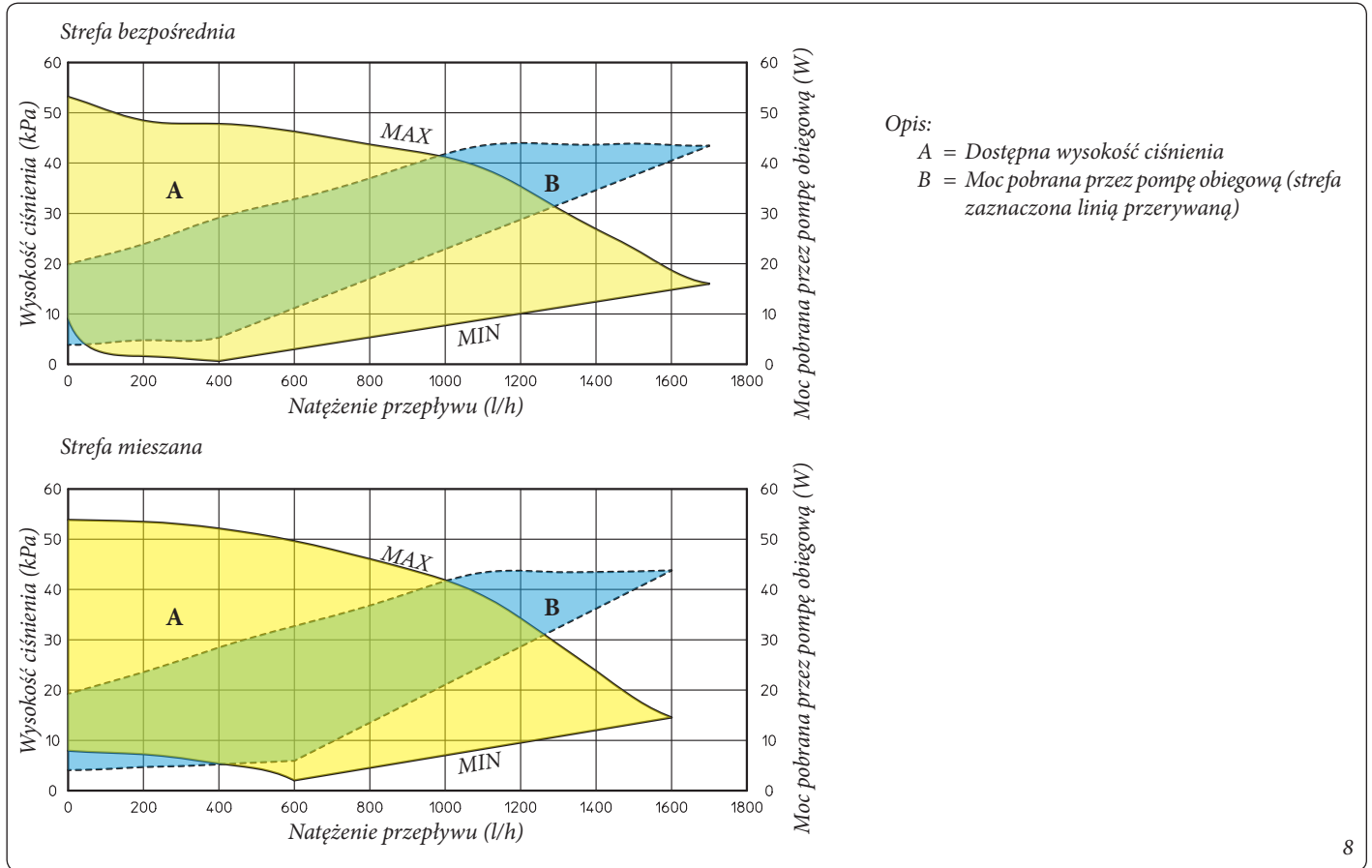
- Zestaw kurków odcinających instalacji (na żądanie). Sprzęgło jest przystosowane do zainstalowania kurków odcinających instalacji do zamontowania na rurach zasilania i powrotu zespołu podłączenia. Taki zestaw jest bardzo przydatny w momencie konserwacji, ponieważ pozwala na opróżnienie tylko D.I.M. ERP bez konieczności opróżniania całej instalacji.
- Zestaw sondy zewnętrznej.
- Zestaw termostatów bezpieczeństwa.

Wyżej omówione zestawy dostarczane są kompletne i wyposażone w broszurę z informacjami o ich montażu i eksploatacji.

Led pompy obiegowej	Opis	Diagnostyka	Środek zaradczy
Led świeci się stale	Pompa obiegowa głośny	Niskie ciśnienie instalacji, kawitacja pompy obiegowej	Należy przywrócić prawidłowe ciśnienie w obwodzie cieplnym
		Ciała obce w	Odmontować silnik i wyczyścić wirnik
Biały, migający led	Hałas podczas obiegu nośnika ciepła	Obecność powietrza w instalacji	Należy odpowietrzyć instalację
Led świeci się stale		Zbyt duże natężenie przepływu	Należy zmniejszyć prędkość obrotów
Led wyłączony	Nie działa pompa obiegowa	Brak podłączenia zasilania elektrycznego	Należy sprawdzić, czy kocioł jest odpowiednio zasilany, należy sprawdzić czy pompa jest odpowiednio podłączona
		Uszkodzona pompa obiegowa	Należy wymienić pompę obiegową
Zablokowany wirnik		Odmontować silnik i wyczyścić wirnik	
Led czerwony		Niedostateczne napięcie zasilania	Należy sprawdzić napięcie zasilania kotła

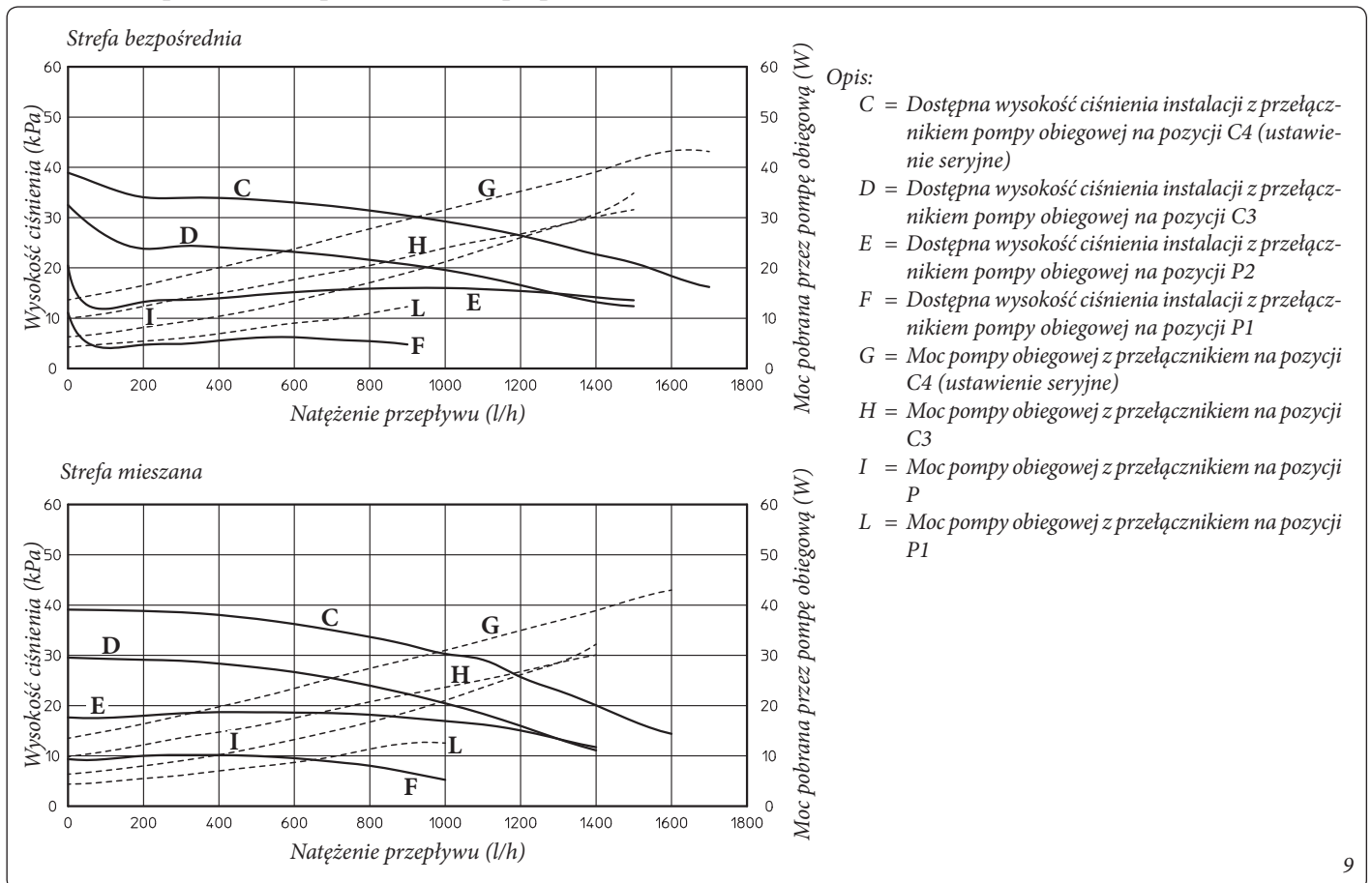


Szef dostępne do obszar bezpośrednio stałą prędkością.



8

Prevalenza disponibile all'impianto a velocità proporzionale o costante.



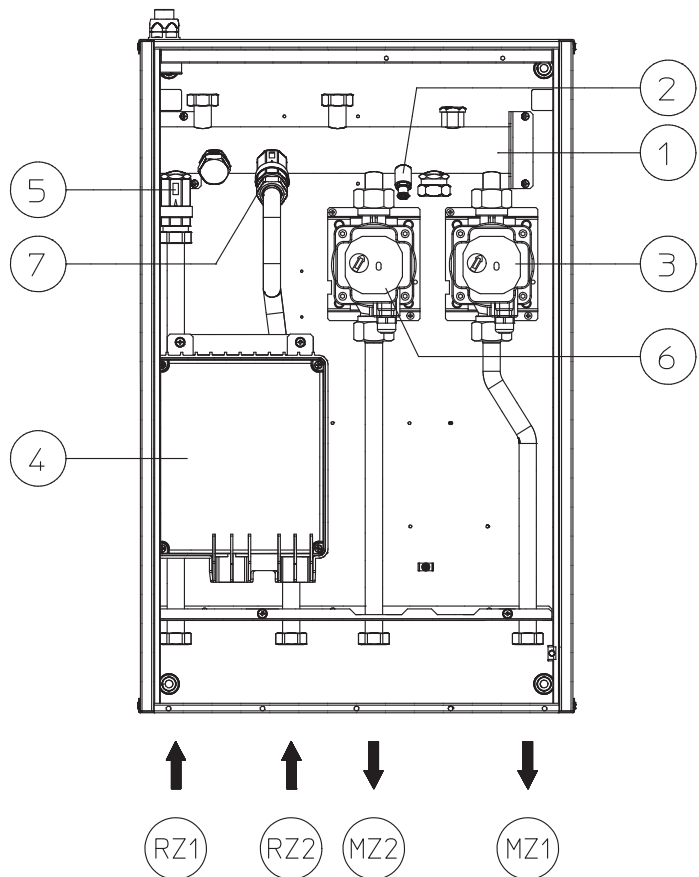
9



1.11 GŁÓWNE KOMPONENTY.

10

DIM ERP 2 strefy

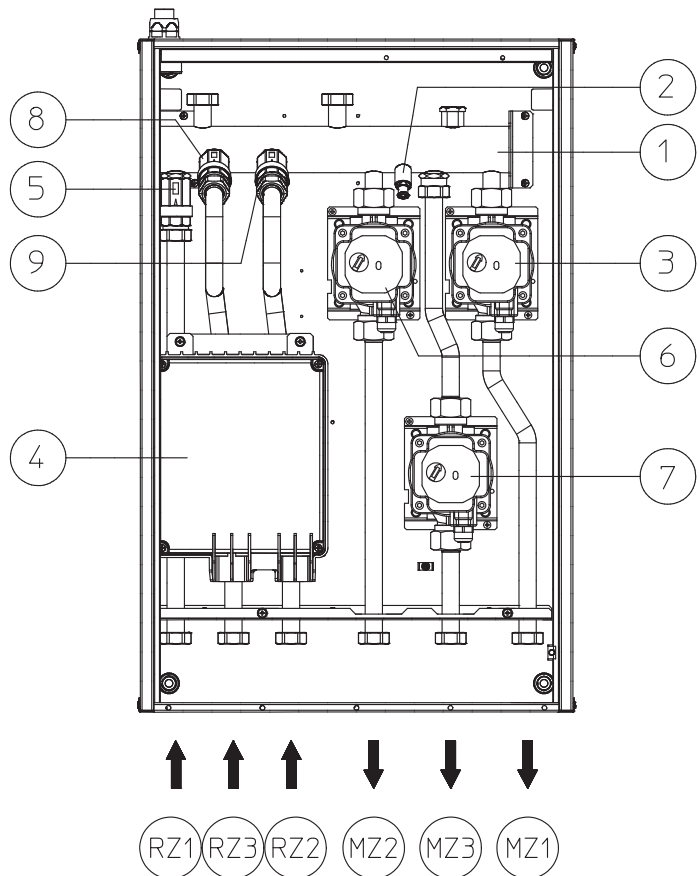


Opis:

- 1 - Kolektor hydrauliczny
- 2 - Złączka opróżniania
- 3 - Pompa obiegowa strefy 1
- 4 - Puszka podłączenia zasilania elektrycznego
- 5 - Zawór jednokierunkowy strefy 1, "Europa"
- 6 - Pompa obiegowa strefy 2
- 7 - Zawór jednokierunkowy strefy 2, "Europa"
- RZ1 - Powrót strefy 1 bezpośredniej
- RZ2 - Powrót strefy 2 bezpośredniej
- MZ2 - Zasilanie strefy 2 bezpośredniej
- MZ1 - Zasilanie strefy 1 bezpośredniej

11

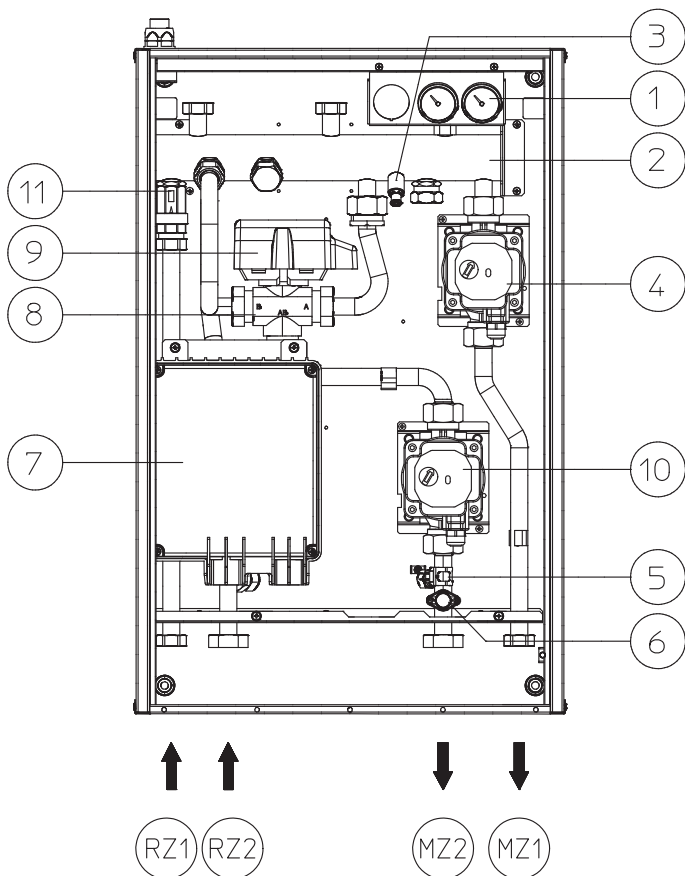
DIM ERP 3 strefy



Opis:

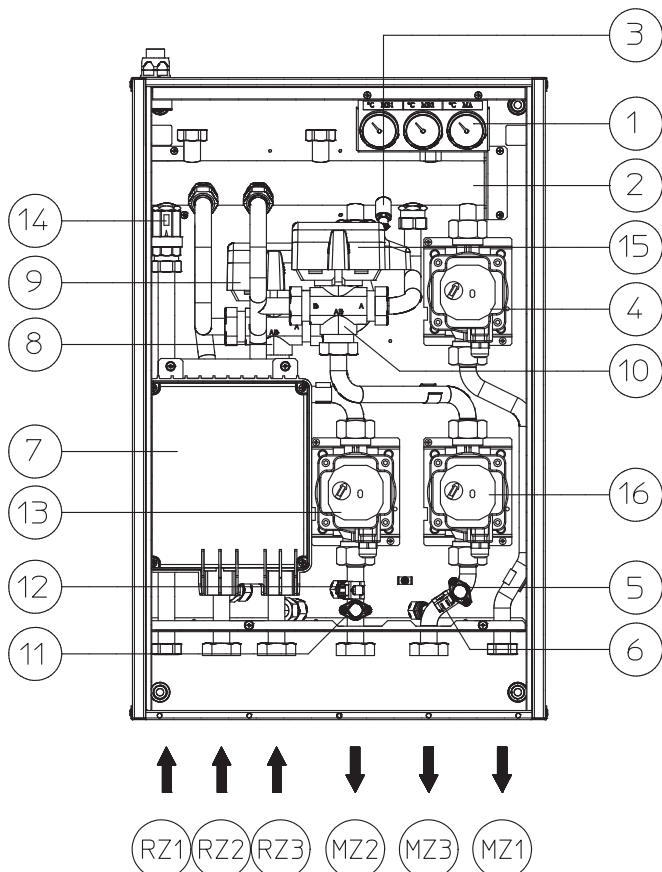
- 1 - Kolektor hydrauliczny
- 2 - Złączka opróżniania
- 3 - Pompa obiegowa strefy 1
- 4 - Puszka podłączenia zasilania elektrycznego
- 5 - Zawór jednokierunkowy strefy 1, "Europa"
- 6 - Pompa obiegowa strefy 2
- 7 - Pompa obiegowa strefy 3
- 8 - Zawór jednokierunkowy strefy 3, "Europa"
- 9 - Zawór jednokierunkowy strefy 2, "Europa"
- RZ1 - Powrót strefy 1 bezpośredniej
- RZ3 - Powrót strefy 3 bezpośredniej
- RZ2 - Powrót strefy 2 bezpośredniej
- MZ2 - Zasilanie strefy 2 bezpośredniej
- MZ3 - Zasilanie strefy 3 bezpośredniej
- MZ1 - Zasilanie strefy 1 bezpośredniej





Opis:

- 1 - Termometry temperatury zasilania
- 2 - Kolektor hydrauliczny
- 3 - Złączka opróżniania
- 4 - Pompa obiegowa strefy 1
- 5 - Sonda wyjścia strefy 2
- 6 - Sterownik bezpieczeństwa strefy 2
- 7 - Puszka podłączenia zasilania elektrycznego
- 8 - Trójdrożny zawór mieszający strefy 2
- 9 - Silniczek zaworu mieszającego strefy 2
- 10 - Pompa obiegowa strefy 2
- 11 - Zawór jednokierunkowy strefy 1, "Europa"
- RZ1 - Powrót strefy 1 bezpośredniej
- RZ2 - Powrót strefy 2 mieszanej
- MZ2 - Zasilanie strefy 2 mieszanej
- MZ1 - Zasilanie strefy 1 bezpośredniej



Opis:

- 1 - Termometry temperatury zasilania
- 2 - Kolektor hydrauliczny
- 3 - Złączka opróżniania
- 4 - Pompa obiegowa strefy o wysokiej temperaturze
- 5 - Sterownik bezpieczeństwa strefy 2 niskiej temperatury
- 6 - Sonda wyjścia strefy 2, niskiej temperatury
- 7 - Puszka podłączenia zasilania elektrycznego
- 8 - Trójdrożny zawór mieszający strefy 1 niskiej temperatury
- 9 - Silniczek zaworu mieszającego strefy 1 niskiej temperatury
- 10 - Trójdrożny zawór mieszający strefy 2 niskiej temperatury
- 11 - Sterownik bezpieczeństwa strefy 1 niskiej temperatury
- 12 - Sonda wyjścia strefy 1, niskiej temperatury
- 13 - Pompa obiegowa strefy 1, niskiej temperatury
- 14 - Zawór jednokierunkowy strefy 1, niskiej temperatury, "Europa"
- 15 - Silniczek zaworu mieszającego strefy 2, niskiej temperatury
- 16 - Pompa obiegowa strefy 2 o niskiej temperaturze
- RZ1 - Powrót strefy 1 bezpośredniej
- RZ2 - Powrót strefy 2 mieszanej
- RZ3 - Powrót strefy 3 mieszanej
- MZ2 - Zasilanie strefy 2 mieszanej
- MZ3 - Zasilanie strefy 3 mieszanej
- MZ1 - Zasilanie strefy 1 bezpośredniej



2 INSTRUKCJA OBSŁUGI I KONSERWACJI

2.1 UWAGI OGÓLNE.

Jeśli podejmie się decyzję o okresowym wyłączeniu urządzenia, można zadziałać bezpośrednio wyłącznikiem głównym w celu odłączenia napięcia od urządzenia i umożliwić bezpieczną pracę

- **Uwaga:** użycie jakiegokolwiek elementu, który korzysta z energii elektrycznej powoduje konieczność uwzględnienia niektórych podstawowych reguł:
 - nie dotykać urządzenia mokrymi lub wilgotnymi częściami ciała; nie dotykać będąc bosy;
 - w przypadku, gdy urządzenie jest zainstalowane na ścianie (typ wiszący): nie naciągać kabli elektrycznych, nie wystawiać urządzenia na działanie czynników atmosferycznych (deszcz, słońce itd.);
 - kabel zasilający urządzenia nie może być wymieniony przez użytkownika;
 - w przypadku uszkodzenia kabla należy wyłączyć urządzenie i zwrócić się wyłącznie do osób profesjonalnie uprawnionych o wymianę kabla;
 - jeśli podejmie się decyzję o wyłączeniu urządzenia z użytkowania na pewien czas, wskazane jest wyłączenie wyłącznika zasilania elektrycznego.

2.2 OSTRZEŻENIA DLA UŻYTKOWNIKA.

Omawiane urządzenie nie wymaga żadnego rodzaju regulacji lub kontroli ze strony użytkownika, *dlatego też zabrania się otwierania jego przedniej pokrywy.*

Jedyną czynność, którą wykonuje użytkownik jest okresowa kontrola ciśnienia wody w instalacji kotła. Wskazówka manometru kotła musi wskazywać wartość między 1 i 1,2 Bara.

Jeśli ciśnienie jest niższe od 1 bara (przy zimnej instalacji) konieczne jest przywrócenie stanu za pomocą kurka napełniania instalacji umieszczonego w dolnej części kotła (patrz instrukcja obsługi kotła).

N.B.: zamknąć kurek po wykonaniu tej czynności.

Jeśli ciśnienie zbliża się do wartości bliskich 3 barom, istnieje ryzyko interwencji zaworu bezpieczeństwa.

W takim przypadku należy usunąć wodę z zaworu odpowietrzającego grzejnika, do czasu ustawienia ciśnienia na 1 bar lub poprosić o pomoc wykwalifikowanego personelu.

Jeśli stwierdzi się częste spadki ciśnienia, należy poprosić o pomoc osoby profesjonalnie uprawnione, ponieważ chodzi o ewentualną nieszczelność instalacji urządzenia.

Po zakończeniu okresu eksploatacji produktu nie należy go wyrzucać wraz z odpadami z gospodarstwa domowego ani pozostawiać w środowisku. Należy zlecić jego utylizację profesjonalnej firmie posiadającej uprawnienia. W sprawach dotyczących utylizacji należy kontaktować się z producentem.

2.3 CZYSZCZENIE OBUDOWY.

Do czyszczenia płaszcza kotła należy używać wilgotnych ściereczek i neutralnego mydła. Nie używać ściernych płynów ani proszku.



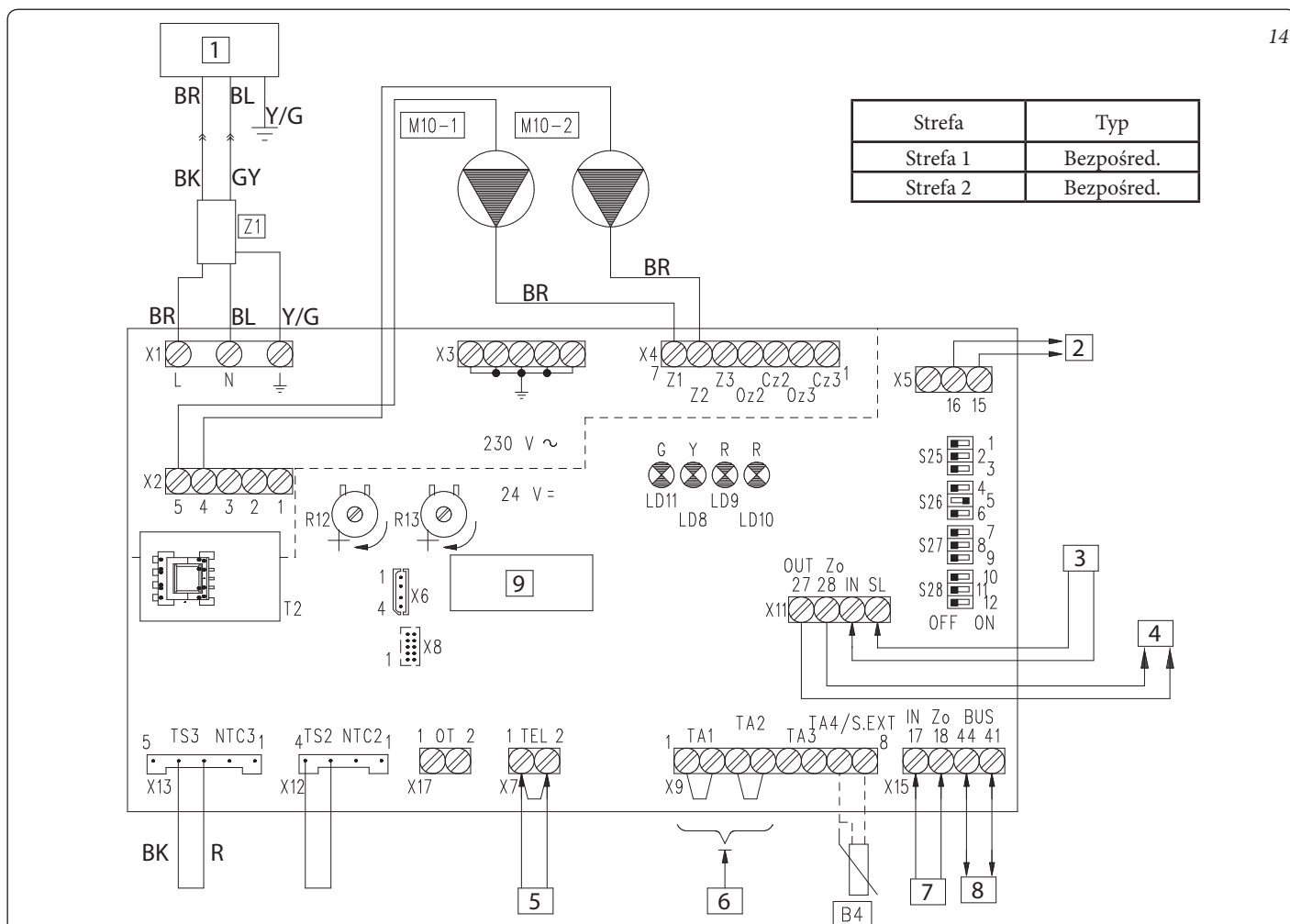
3 KONTROLA I KONSERWACJA

- Sprawdzić podłączenie do sieci 230V-50Hz za pomocą wyłącznika wielobiegunowego (wyłącznik magnetotermiczny), zgodność biegunów L-N i uziemienie;
- sprawdzić poprawne funkcjonowanie wyłącznika magnetotermicznego;
- sprawdzić, czy instalacja ogrzewania jest pełna wody kontrolując, czy wskazówka manometru kotła wskazuje ciśnienie 1÷1,2 Bara;
- sprawdzić, czy kapturek zaworu odpowietrzającego (jeżeli obecny) jest otwarty oraz, czy instalacja jest dobrze odpowietrzona;

- sprawdzić szczelność obwodów hydraulicznych;
- sprawdzić zgodność pomiędzy podłączeniami elektrycznymi i hydraulicznymi;
- (tylko w przypadku D.I.M. A-BT lub A-2BT ERP) przy żądaniu ciepła w strefach mieszanych, sprawdzić poprawne otwieranie i zamykanie zaworu mieszającego; otwierając go ręcznie sprawdzić interwencję sterownika bezpieczeństwa instalacji (temperatura zasilania kotła musi być ustawiona na powyżej 60 °C).

Jeśli tylko jedna z kontroli dotyczących bezpieczeństwa okazałaby się negatywna, instalacja nie może zostać uruchomiona.

3.1 SCHEMAT PODŁĄCZENIA ELEKTRYCZNEGO DIM 2 STREFY ERP.



- Opis:
- B4 - Sonda zewnętrzna (opcja)
 - M10-1 - Pompa obiegowa strefy 1
 - M10-2 - Pompa obiegowa strefy 2
 - R12 - Trymer regulacji zasilania niskiej temperatury strefy 2
 - R13 - Trymer regulacji zasilania niskiej temperatury strefy 3
 - S25 - Przełącznik ustawiania karty
 - S26 - Przełącznik ustawiania karty
 - S27 - Przełącznik ustawiania karty
 - T2 - Zasilacz niskiego napięcia karty kotła
 - Z1 - Filtr przeciwzakłóceńowy
 - 1 - Zasilanie 230 VAC 50 Hz
 - 2 - Wyjście żądania c.o. od kotła lub innego DIM ERP
 - 3 - Wejście żądania c.o. od innych DIM ERP
 - 4 - Wyjście sygnału stanu stref dla innego DIM ERP
 - 5 - Połączenie do termostatu bezpieczeństwa DIM ERP
 - 6 - Połączenia do termostatów pokojowych ON/OFF
 - 7 - Wejście sygnału stanu stref od kotła lub innego DIM ERP
 - 8 - Połączenie DIM BUS do kotła
 - 9 - Centralka strefowa
 - BK - Czarny
 - BR - Brązowy
 - BL - Niebieski
 - GY - Szary
 - R - Czerwony
 - G/Y - Żółto-Zielony



USTAWIENIA KARTY STREF

Nr WYŁĄCZNIK	OFF (WYŁ) 	ON (WŁ) 
1	Kontrola stref jednolitych	Kontrola stref mieszanych
2	1 strefa mieszana (Z2)	2 strefy mieszane (Z2 i Z3)
3	Karta MASTER	Karta SLAVE
4	Strefa główna = strefa 1	Strefa główna = strefa 2
5	Super CAR: kontrola odpływu strefy głównej	Super CAR: kontrola odpływu instalacji
6	Max. temperatura stref mieszanych = 50°C	Max. temperatura stref mieszanych = 75°C
7	Zwyczajne funkcjonowanie	Nie używany
8	Nie używany	Nie używany
9	Minimalna temperatura stref mieszanych = 25°C	Minimalna temperatura stref mieszanych = 35°C
10	Nie używany	Nie używany
11	Nie używany	Nie używany
12	Nie używany	Nie używany

UWAGA: parametry domyślne są zaznaczone tłustym drukiem.

15

Połączenie BUS, jeśli kocioł je zawiera, można wykonać na zaciskach jak DIM BUS lub 44-41, lub 40-41 (patrz instrukcja obsługi kotła).

Przyłączając Termostaty Pokojowe sterowania strefą, należy usunąć mostki znajdujące się na centralce strefowej na listwie zaciskowej X9.

Przyłączając termostat bezpieczeństwa DIM ERP, należy usunąć mostek na X7.

Ewentualny C.A.R.^{V2} lub Super C.A.R. do sterowania strefą musi być przyłączony bezpośrednio na kotle.

Uwaga: W przypadku kotłów różnych od Victrix Superior (nowa wersja 2021) istnieje możliwość niezależnego sterowania Strefą 1 lub Strefą 2 jako główną. Domyślnie (przełącznik 4 ustawiony na „ON”) w wyłączniku ustawionym jako Master, Strefa 1 będzie sterowana jako główna.

W przypadku kotłów z serii Victrix Superior (nowa wersja 2021) niezależnie od ustawienia przełącznika 4 („ON” lub „OFF”) strefa 1 będzie nadal sterowana jako główna.

Jeżeli używa się dwóch lub więcej stref, ewentualny C.A.R.^{V2} lub Super C.A.R. musi być wyregulowany na funkcjonowanie wł-wył (patrz instrukcje obsługi).

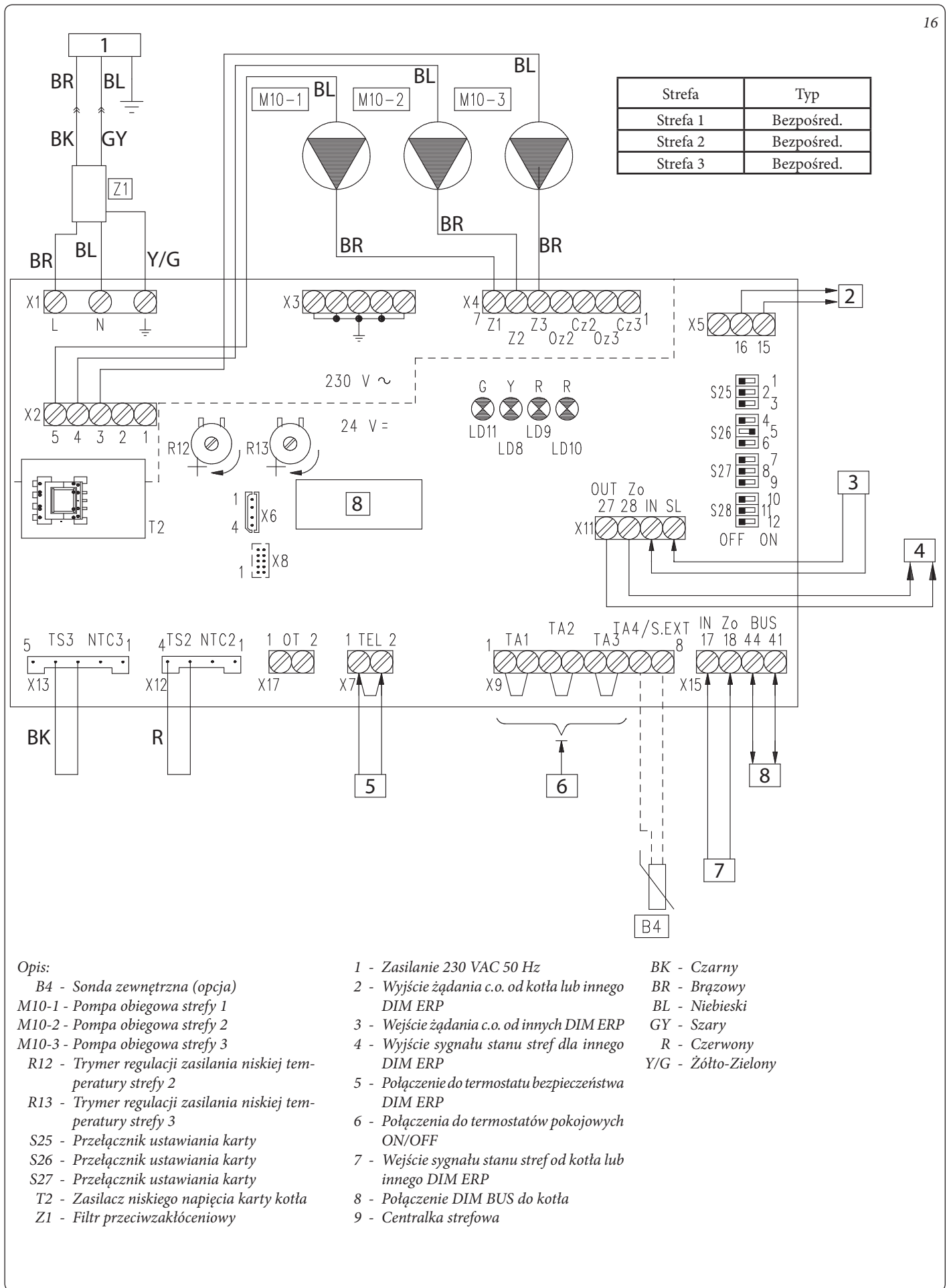
Połączenia elektryczne wejść T.A. centralki strefowej związane ze strefą ze zdalnym sterowaniem należy zostawić wolne, jeśli DIM ERP jest połączony z kotłami różnymi od Victrix Superior (nowa wersja 2021).

Uwaga: W połączeniu z kotłem serii Victrix Superior (nowa wersja 2021) mostek strefy 1 (jeśli występuje zdalny) należy zachować (lub wykorzystać go do styków strefowych zaworów odcinających).



3.2 SCHEMAT PODŁĄCZENIA ELEKTRYCZNEGO DIM 3 STREFY ERP.

16



INSTALATOR

UŻYTKOWNIK

SERWISANT

DANE TECHNICZNE

Opis:

- B4 - Sonda zewnętrzna (opcja)
- M10-1 - Pompa obiegowa strefy 1
- M10-2 - Pompa obiegowa strefy 2
- M10-3 - Pompa obiegowa strefy 3
- R12 - Trymer regulacji zasilania niskiej temperatury strefy 2
- R13 - Trymer regulacji zasilania niskiej temperatury strefy 3
- S25 - Przełącznik ustawiania karty
- S26 - Przełącznik ustawiania karty
- S27 - Przełącznik ustawiania karty
- T2 - Zasilacz niskiego napięcia karty kotła
- Z1 - Filtr przeciwzakłóceńowy

- 1 - Zasilanie 230 VAC 50 Hz
- 2 - Wyjście żądania c.o. od kotła lub innego DIM ERP
- 3 - Wejście żądania c.o. od innych DIM ERP
- 4 - Wyjście sygnału stanu stref dla innego DIM ERP
- 5 - Połączenie do termostatu bezpieczeństwa DIM ERP
- 6 - Połączenia do termostatów pokojowych ON/OFF
- 7 - Wejście sygnału stanu stref od kotła lub innego DIM ERP
- 8 - Połączenie DIM BUS do kotła
- 9 - Centralka strefowa

- BK - Czarny
- BR - Brązowy
- BL - Niebieski
- GY - Szary
- R - Czerwony
- Y/G - Żółto-Zielony



USTAWIENIA KARTY STREF

Nr WYŁĄCZNIK	OFF (WYŁ)	ON (WŁ)
1	Kontrola stref jednolitych	Kontrola stref mieszanych
2	1 strefa mieszana (Z2)	2 strefy mieszane (Z2 i Z3)
3	Karta MASTER	Karta SLAVE
4	Strefa główna = strefa 1	Strefa główna = strefa 2
5	Super CAR: kontrola odpływu strefy głównej	Super CAR: kontrola odpływu instalacji
6	Max. temperatura stref mieszanych = 50°C	Max. temperatura stref mieszanych = 75°C
7	Zwyczajne funkcjonowanie	Nie używany
8	Nie używany	Nie używany
9	Minimalna temperatura stref mieszanych = 25°C	Minimalna temperatura stref mieszanych = 35°C
10	Nie używany	Nie używany
11	Nie używany	Nie używany
12	Nie używany	Nie używany

UWAGA: parametry domyślne są zaznaczone tłustym drukiem.

17

Połączenie BUS, jeśli kocioł je zawiera, można wykonać na zaciskach jak DIM BUS lub 44-41, lub 40-41 (patrz instrukcja obsługi kotła).

Przyłączając Termostaty Pokojowe sterowania strefą, należy usunąć mostki znajdujące się na centralce strefowej na listwie zaciskowej X9.

Przyłączając termostat bezpieczeństwa DIM ERP, należy usunąć mostek na X7.

Ewentualny C.A.R.^{V2} lub Super C.A.R. do sterowania strefą musi być przyłączony bezpośrednio na kotle.

Uwaga: W przypadku kotłów różnych od Victrix Superior (nowa wersja 2021) istnieje możliwość niezależnego sterowania Strefą 1 lub Strefą 2 jako główną. Domyślnie (przełącznik 4 ustawiony na „ON”) w wyłączniku ustawionym jako Master, Strefa 1 będzie sterowana jako główna.

W przypadku kotłów z serii Victrix Superior (nowa wersja 2021) niezależnie od ustawienia przełącznika 4 („ON” lub „OFF”) strefa 1 będzie nadal sterowana jako główna.

Jeżeli używa się dwóch lub więcej stref, ewentualny C.A.R.^{V2} lub Super C.A.R. musi być wyregulowany na funkcjonowanie wł-wył (patrz instrukcje obsługi).

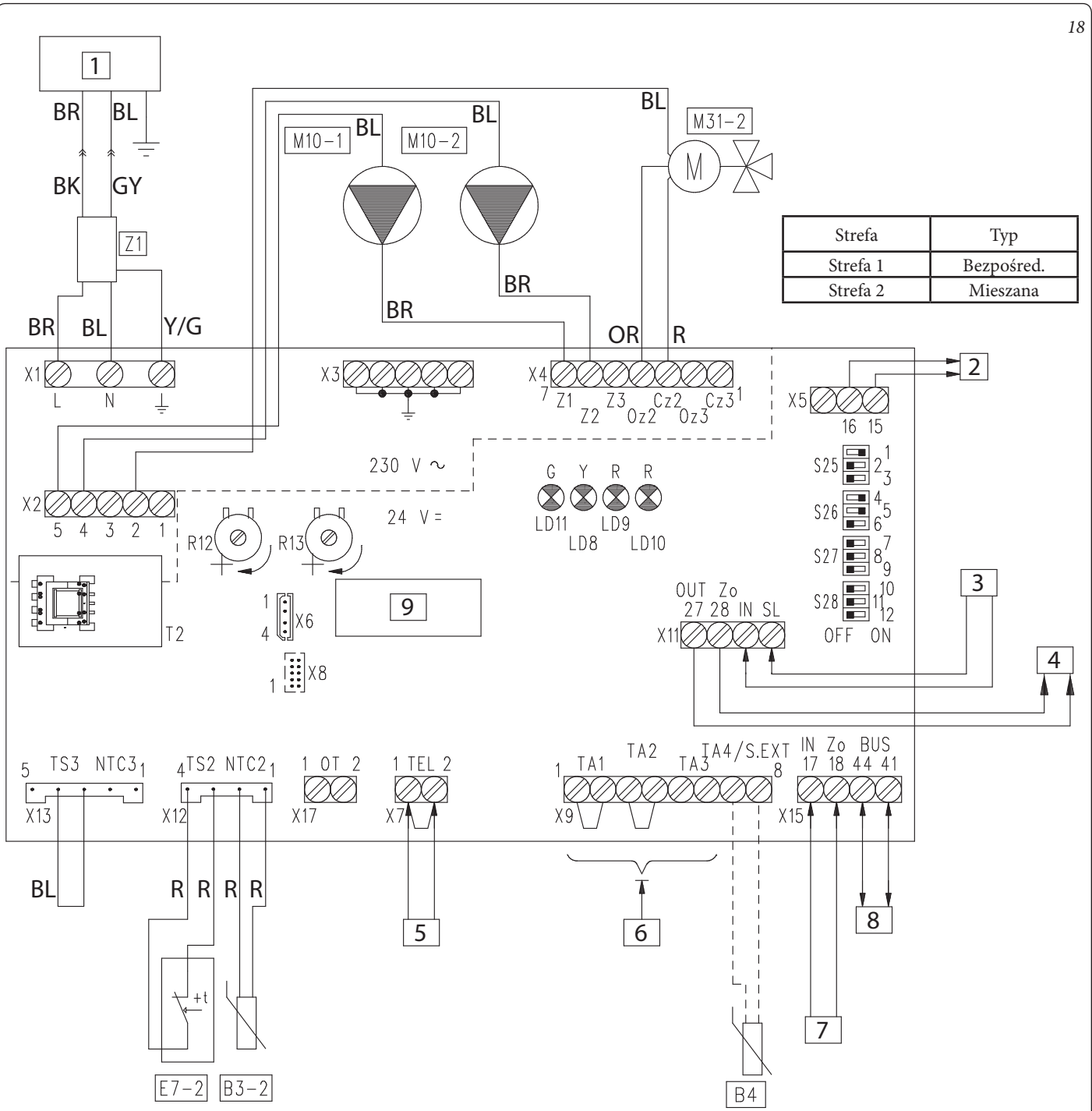
Połączenia elektryczne wejść T.A. centralki strefowej związane ze strefą ze zdalnym sterowaniem należy zostawić wolne, jeśli DIM ERP jest połączony z kotłami różnymi od Victrix Superior (nowa wersja 2021).

Uwaga: W połączeniu z kotłem serii Victrix Superior (nowa wersja 2021) mostek strefy 1 (jeśli występuje zdalny) należy zachować (lub wykorzystać go do styków strefowych zaworów odcinających).



3.3 SCHEMAT PODŁĄCZENIA ELEKTRYCZNEGO DIM A-BT ERP.

18



INSTALATOR

UŻYTKOWNIK

SERWISANT

DANE TECHNICZNE

Opis:

- B4 - Sonda zewnętrzna (opcja)
- B3-2- Sonda zasilania niskiej temperatury strefy 2
- E7-2 - Termostat bezpieczeństwa niskiej temperatury strefy 2
- M10-1 - Pompa obiegowa strefy 1
- M10-2 - Pompa obiegowa strefy 2
- M31-2 - Zawór mieszający strefy 2
- R12 - Trymer regulacji zasilania niskiej temperatury strefy 2
- R13 - Trymer regulacji zasilania niskiej temperatury strefy 3
- S25 - Przelącznik ustawiania karty
- S26 - Przelącznik ustawiania karty
- S27 - Przelącznik ustawiania karty

- S28 - Przelącznik ustawiania karty
- T2 - Zasilacz niskiego napięcia karty kotła
- Z1 - Filtr przeciwzakłóceńowy
- 1 - Zasilanie 230 VAC 50 Hz
- 2 - Wyjście żądania c.o. od kotła lub innego DIM ERP
- 3 - Wejście żądania c.o. od innych DIM ERP
- 4 - Wyjście sygnału stanu stref dla innego DIM ERP
- 5 - Połączenie do termostatu bezpieczeństwa DIM ERP
- 6 - Połączenia do termostatów pokojowych ON/OFF
- 7 - Wejście sygnału stanu stref od kotła lub innego DIM ERP

- 8 - Połączenie DIM BUS do kotła
- 9 - Centralka strefowa
- BK - Czarny
- BR - Brązowy
- BL - Niebieski
- GY - Szary
- R - Czerwony
- OR - Pomarańczowy
- Y/G - Żółto-Zielony



USTAWIENIA KARTY STREF

Nr WYŁĄCZNIK	OFF (WYŁ)	ON (WŁ)
1	Kontrola stref jednolitych	Kontrola stref mieszanych
2	1 strefa mieszana (Z2)	2 strefy mieszane (Z2 i Z3)
3	Karta MASTER	Karta SLAVE
4	Strefa główna = strefa 1	Strefa główna = strefa 2
5	Super CAR: kontrola odpływu strefy głównej	Super CAR: kontrola odpływu instalacji
6	Max. temperatura stref mieszanych = 50°C	Max. temperatura stref mieszanych = 75°C
7	Zwyczajne funkcjonowanie	Nie używany
8	Nie używany	Nie używany
9	Minimalna temperatura stref mieszanych = 25°C	Minimalna temperatura stref mieszanych = 35°C
10	Nie używany	Nie używany
11	Nie używany	Nie używany
12	Nie używany	Nie używany

UWAGA: parametry domyślne są zaznaczone tłustym drukiem.

19

Połączenie BUS, jeśli kocioł je zawiera, można wykonać na zaciskach jak DIM BUS lub 44-41, lub 40-41 (patrz instrukcja obsługi kotła).

Przyłączając Termostaty Pokojowe sterowania strefą, należy usunąć mostki znajdujące się na centralce strefowej na listwie zaciskowej X9.

Przyłączając termostat bezpieczeństwa DIM ERP, należy usunąć mostek na X7.

Ewentualny C.A.R.^{V2} lub Super C.A.R. do sterowania strefą musi być przyłączony bezpośrednio na kotle.

Uwaga: W przypadku kotłów różnych od Victrix Superior (nowa wersja 2021) istnieje możliwość niezależnego sterowania Strefą 1 lub Strefą 2 jako główną. Domyślnie (przełącznik 4 ustawiony na „ON”) w wyłączniku ustawionym jako Master, Strefa 2 będzie sterowana jako główna.

W przypadku kotłów z serii Victrix Superior (nowa wersja 2021) niezależnie od ustawienia przełącznika 4 („ON” lub „OFF”) strefa 1 będzie nadal sterowana jako główna.

Jeżeli używa się dwóch lub więcej stref, ewentualny C.A.R.^{V2} lub Super C.A.R. musi być wyregulowany na funkcjonowanie wł-wył (patrz instrukcje obsługi).

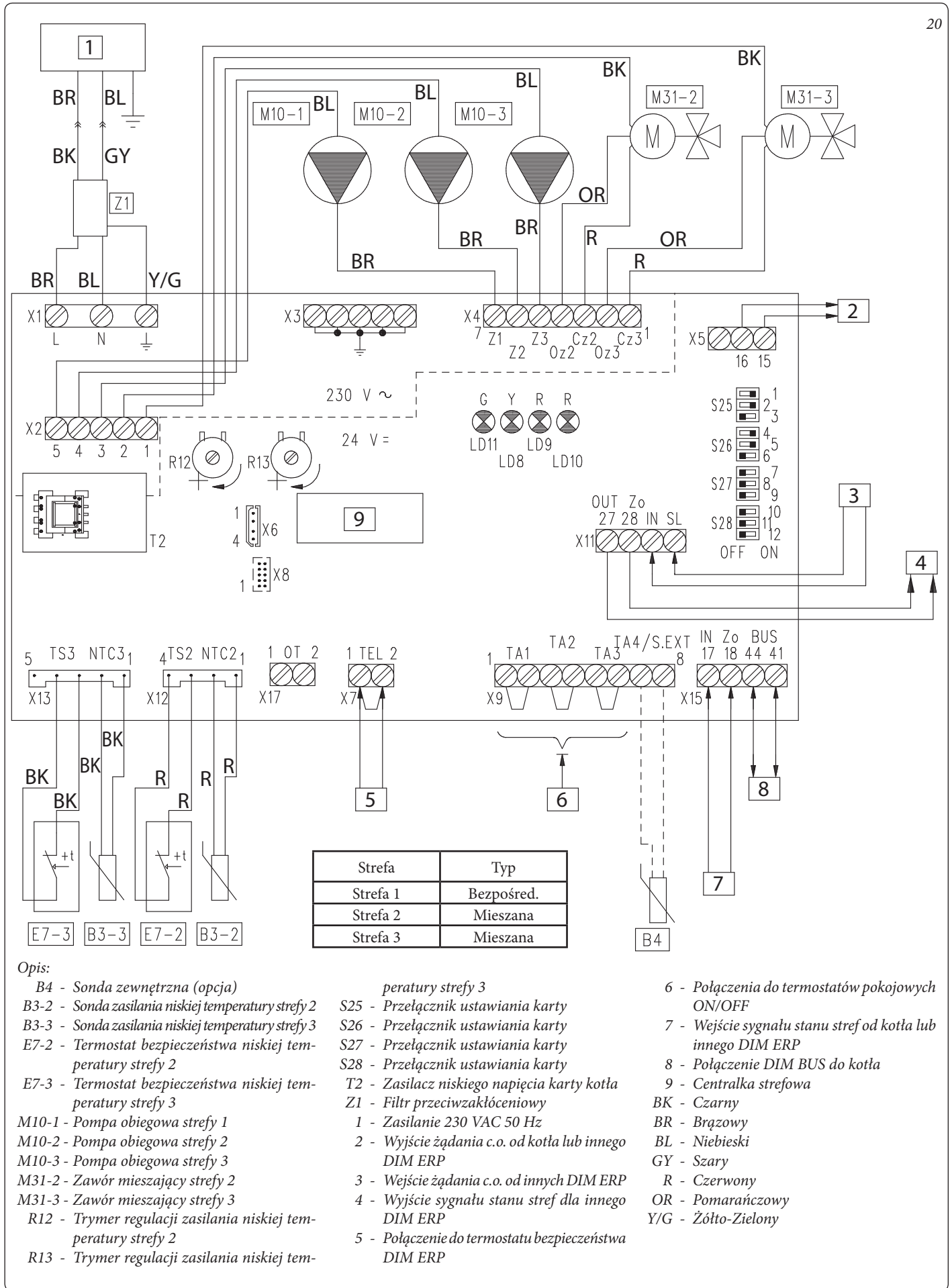
Połączenia elektryczne wejść T.A. centralki strefowej związane ze strefą ze zdalnym sterowaniem należy zostawić wolne, jeśli DIM ERP jest połączony z kotłami różnymi od Victrix Superior (nowa wersja 2021).

Uwaga: W połączeniu z kotłem serii Victrix Superior (nowa wersja 2021) mostek strefy 1 (jeśli występuje zdalny) należy zachować (lub wykorzystać go do styków strefowych zaworów odcinających).



3.4 SCHEMAT PODŁĄCZENIA ELEKTRYCZNEGO DIM A-2BT ERP.

20



INSTALATOR

UŻYTKOWNIK

SERWISANT

DANE TECHNICZNE



USTAWIENIA KARTY STREF

Nr WYŁĄCZNIK	OFF (WYŁ) 	ON (WŁ) 
1	Kontrola stref jednolitych	Kontrola stref mieszanych
2	1 strefa mieszana (Z2)	2 strefy mieszane (Z2 i Z3)
3	Karta MASTER	Karta SLAVE
4	Strefa główna = strefa 1	Strefa główna = strefa 2
5	Super CAR: kontrola odpływu strefy głównej	Super CAR: kontrola odpływu instalacji
6	Max. temperatura stref mieszanych = 50°C	Max. temperatura stref mieszanych = 75°C
7	Zwyczajne funkcjonowanie	Funkcja odbioru technicznego jest aktywna
8	Nie używany	Nie używany
9	Minimalna temperatura stref mieszanych = 25°C	Minimalna temperatura stref mieszanych = 35°C
10	Nie używany	Nie używany
11	Nie używany	Nie używany
12	Nie używany	Nie używany

UWAGA: parametry domyślne są zaznaczone tłustym drukiem.

21

Połączenie BUS, jeśli kocioł je zawiera, można wykonać na zaciskach jak DIM BUS lub 44-41, lub 40-41 (patrz instrukcja obsługi kotła).

Przyłączając Termostaty Pokojowe sterowania strefą, należy usunąć mostki znajdujące się na centralce strefowej na listwie zaciskowej X9.

Przyłączając termostat bezpieczeństwa DIM ERP, należy usunąć mostek na X7.

Ewentualny C.A.R.^{v2} lub Super C.A.R. do sterowania strefą musi być przyłączony bezpośrednio na kotle.

Uwaga: W przypadku kotłów różnych od Victrix Superior (nowa wersja 2021) istnieje możliwość niezależnego sterowania Strefą 1 lub Strefą 2 jako główną. Domyślnie (przełącznik 4 ustawiony na „ON”) w wyłączniku ustawionym jako Master, Strefa 2 będzie sterowana jako główna.

W przypadku kotłów z serii Victrix Superior (nowa wersja 2021) niezależnie od ustawienia przełącznika 4 („ON” lub „OFF”) strefa 1 będzie nadal sterowana jako główna.

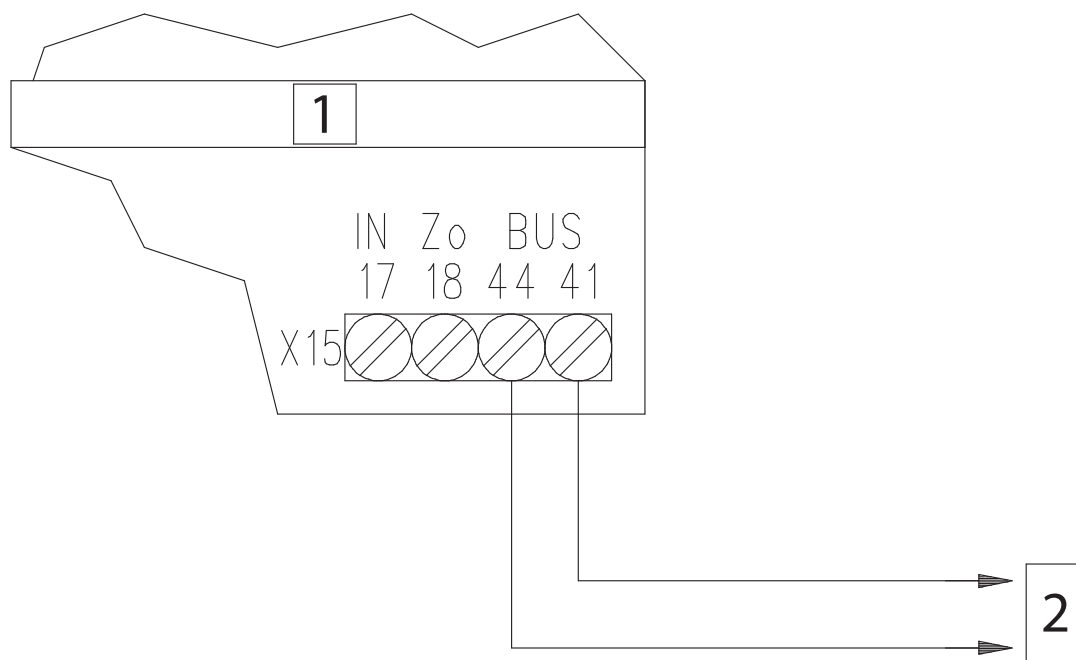
Jeżeli używa się dwóch lub więcej stref, ewentualny C.A.R.^{v2} lub Super C.A.R. musi być wyregulowany na funkcjonowanie wł-wył (patrz instrukcje obsługi).

Połączenia elektryczne wejść T.A. centralki strefowej związane ze strefą ze zdalnym sterowaniem należy zostawić wolne, jeśli DIM ERP jest połączony z kotłami różnymi od Victrix Superior (nowa wersja 2021).

Uwaga: W połączeniu z kotłem serii Victrix Superior (nowa wersja 2021) mostek strefy 1 (jeśli występuje zdalny) należy zachować (lub wykorzystać go do styków strefowych zaworów odcinających).

3.5 PODŁĄCZENIE D.I.M. DO KOTŁA ZA POMOCĄ DIM BUS.

TYLKO W KOTŁACH PRZYSTOSOWANYCH DO CYFROWEGO POŁĄCZENIA Z KARTĄ STREF.



Opis:

- 1 - Centralka strefowa
- 2 - Połączenie DIM BUS z kotłem

Połączenie BUS, jeśli kocioł je zawiera, można wykonać na zaciskach oznaczonych jako DIM BUS lub 44-41, lub 40-41 (patrz instrukcja obsługi kotła).

Usunąć mostek X40 z listwy zaciskowej kotła (patrz instrukcja obsługi kotła).

Na modelach kotłów przystosowanych do połączenia cyfrowego z centralką strefową można uaktywnić połączenia BUS z dużym zakresem wymiany informacji pomiędzy kotłem a centralką strefową, z których najważniejszymi są:

Centralka strefowa otrzyma od kotła:

- Włączanie działania stref (Tryb Lato, Zima ...)
- Temperatura ustawiana na wyświetlaczu kotła do stref niskotemperaturowych (gdy jest to możliwe);
- Temperatura sondy zewnętrznej przyłączonej do kotła;
- Żądanie uaktywnienia stref z urządzeń zewnętrznych przyłączonych do kotła (CAR, Sondy bezprzewodowe itd.)

Kocioł otrzyma od centralki strefowej:

- Żądanie ogrzewania od stref;
- Temperaturę zasilania kotła zależną od żądania ze strefy.
- Kody błędów nieprawidłowości istniejących na centralkach strefowych.

22

INSTALATOR

UŻYTKOWNIK

SERWISANT

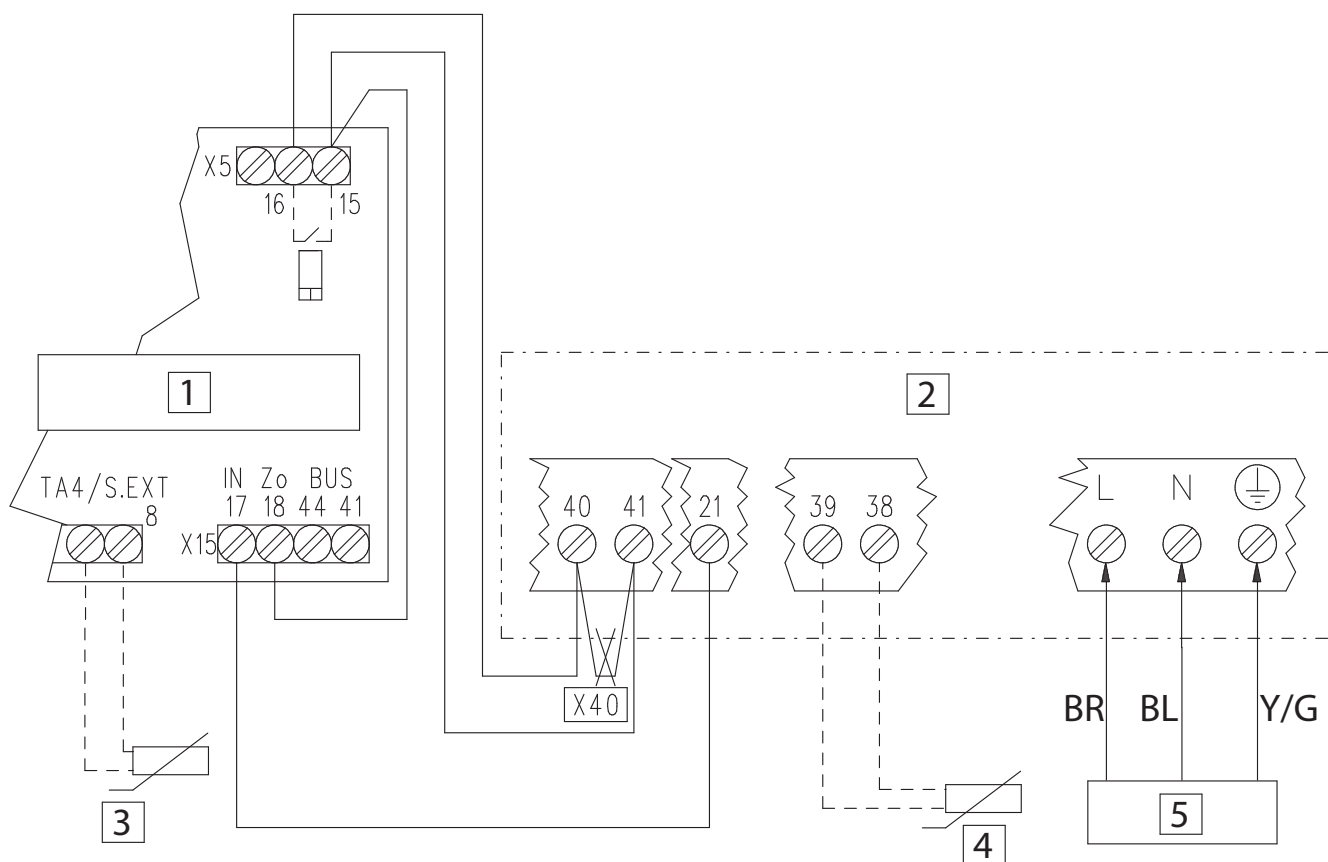
DANE TECHNICZNE



3.6 PODŁĄCZENIE D.I.M. DO KOTŁA ZA POMOCĄ SYGNAŁU STANU STREF.

UWAGA: W przypadku tego trybu, gdy konieczne jest odłączyć zasilanie kotła, koniecznym jest również odłączenie zasilania sprężła.

MODELE IMMERGAS POSIADAJĄCE WYJŚCIE SYGNAŁU STANU DLA STREF.



Opis:

- 1 - Centralka strefowa
- 2 - Listwa zaciskowa kotła
- 3 - Sonda zewnętrzna (opcjonalna)
- 4 - Sonda zewnętrzna (opcjonalna)
- 5 - Zasilanie 230 V AC 50 Hz

BR - Brązowy
BL - Niebieski
Y/G - Żółto-Zielony

Usunąć mostek X40 z listwy zaciskowej kotła (patrz instrukcja obsługi kotła).

W przypadku połączenia z kotłami serii Victrix Maior i Victrix Extra należy ustawić parametr P.11 = 3 (patrz instrukcja obsługi kotła).

W modelach kotłów przygotowanych do dialogu z centralką strefową za pomocą sygnału stanu, centralkę strefową można przyłączyć do zacisków 40, 41 i 21 kotła.

Centralka strefowa otrzyma od kotła:

- Włączanie działania stref (Tryb Lato, Zima);
- Żądanie uaktywnienia stref z urządzeń zewnętrznych przyłączonych do kotła.

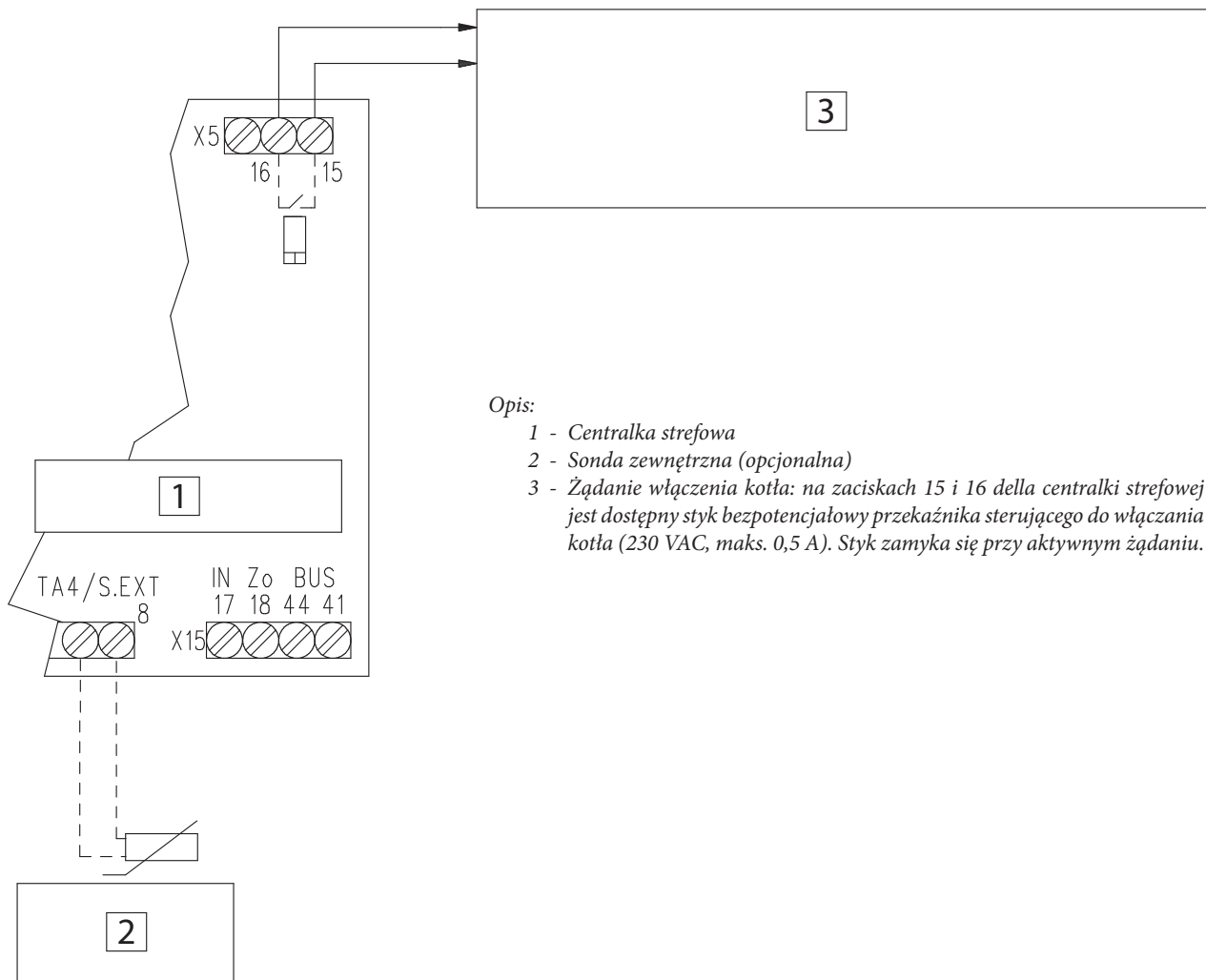
Kocioł otrzyma od centralki strefowej:

- Żądanie ogrzewania od stref.

Centralkę strefową należy przyłączyć do własnej sondy zewnętrznej (jeżeli jest potrzebna).

Temperatura zasilania strefy mieszanej musi być ustawiona na trymerach centralek strefowych.

PODŁĄCZENIE KOTŁÓW OGÓLNYCH.



Opis:

- 1 - Centralka strefowa
- 2 - Sonda zewnętrzna (opcjonalna)
- 3 - Żądanie włączenia kotła: na zaciskach 15 i 16 della centralki strefowej jest dostępny styk bezpotencjałowy przekaźnika sterującego do włączania kotła (230 VAC, maks. 0,5 A). Styk zamyka się przy aktywnym żądaniu.

Jeżeli centralkę strefową przyłączy się do kotła bez sygnału stanu stref lub bez połączenia BUS, pompy obiegowe strefy są zarządzane wyłącznie przez konkretne termostaty pokojowe. W takim przypadku nie jest możliwa kontrola pomp obiegowych z pieca uaktywniając je np. w przypadku postcyrkulacji lub dezaktywując wybierając funkcję “lato” na kotle.

Centralkę strefową należy przyłączyć do własnej sondy zewnętrznej (jeżeli jest potrzebna).

Temperatura zasilania stref mieszanych musi być ustawiona na trymerach centralek strefowych.

24

INSTALATOR

UŻYTKOWNIK

SERWISANT

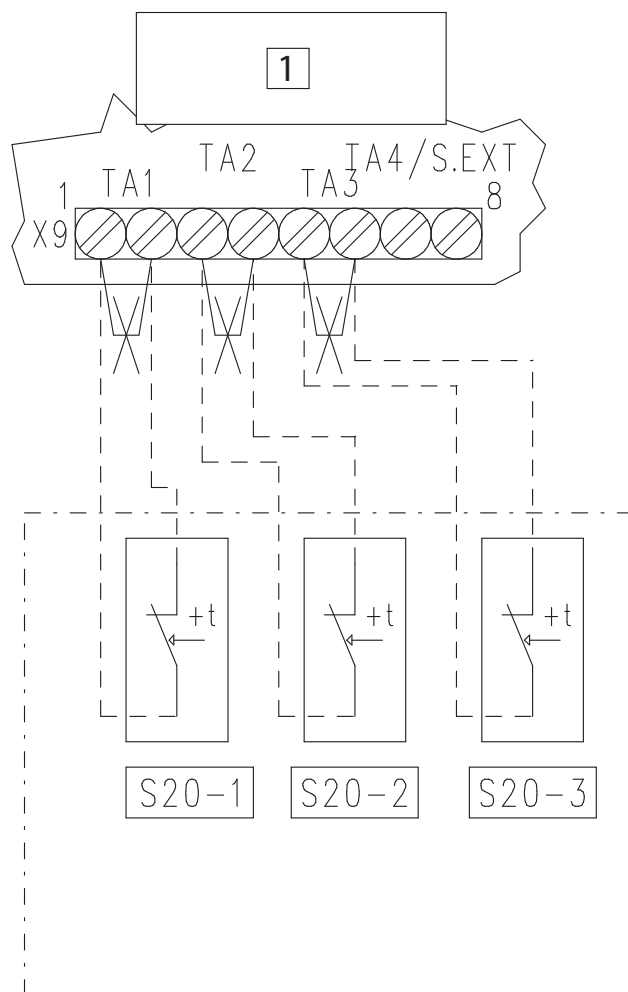
DANE TECHNICZNE



3.7 PODŁĄCZENIA D.I.M. DO STEROWNIKÓW POKOJOWYCH WŁ/WYŁ.

SCHEMAT ELEKTRYCZNY PODŁĄCZENIA D.I.M. DO STEROWNIKÓW OTOCZENIA WŁ-WYŁ.

25



Opis:

S20-1 - Termostat otoczenia strefy 1

S20-2 - Sterownik pokojowy strefy 2

S20-3 - Sterownik pokojowy strefy 3

1 - Centralka strefowa

UWAGA: Wszystkie komponenty przedstawione na tym schemacie są opcją.

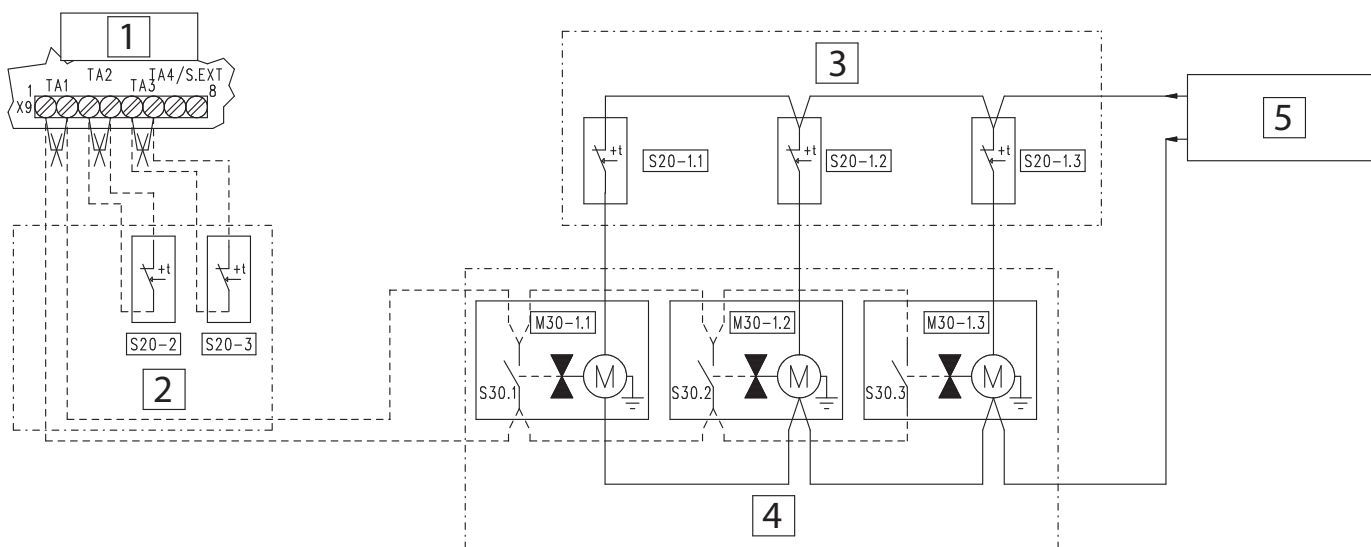
Każdą strefą może sterować odpowiedni termostat pokojowy.

Podłączając sterownik pokojowy konieczne jest wyeliminowanie mostków znajdujących się na liście zaciskowej X9 karty stref.

Jeżeli centralka strefowa jest przyłączona przez magistralę BUS do kotłów Victrix Superior (2021), o aktywacji stref decyduje zarówno zamknięcie termostatów pokojowych, jak i program w menu kotła (patrz instrukcja obsługi kotła).

SCHEMAT ELEKTRYCZNY PODŁĄCZENIA D.I.M. DO STEROWNIKÓW OTOCZENIA WŁ-WYŁ Z PODZIELONYMI STREFAMI.

26



Opis:

M30-1.1- Zawór części 1 strefy

M30-1.2- Zawór części 2 strefy

M30-1.3- Zawór części 3 strefy

S20-2 - Sterownik pokojowy strefy 2

S20-3 - Sterownik pokojowy strefy 3

S20-1.1- Sterownik pokojowy części 1 strefy

S20-1.2- Sterownik pokojowy części 2 strefy

S20-1.3- Sterownik pokojowy części 3 strefy

S30.1 - Mikrowyłącznik krańcowy zaworu części 1 strefy

S30.2 - Mikrowyłącznik krańcowy zaworu części 2 strefy

S30.3 - Mikrowyłącznik krańcowy zaworu części 3 strefy

1 - Centralka strefowa

2 - Termostaty pokojowe do sterowania strefami

3 - Termostaty pokojowe sterowania częściami strefy

4 - Zawory odcinające strefy z mikrowyłącznikiem krańcowym

5 - Zasilanie elektryczne zaworów strefowych

UWAGA: Wszystkie komponenty przedstawione na tym schemacie są opcją.

Każdą strefą może sterować odpowiedni termostat pokojowy.

Podłączając sterownik pokojowy konieczne jest wyeliminowanie mostków znajdujących się na listwie zaciskowej X9 karty stref.

Styki sterowników pokojowych mogą być zamienione na styki wyłącznika krańcowego innych zaworów strefy znajdujących się w obiegu hydraulicznym za pompami obiegowymi strefy.

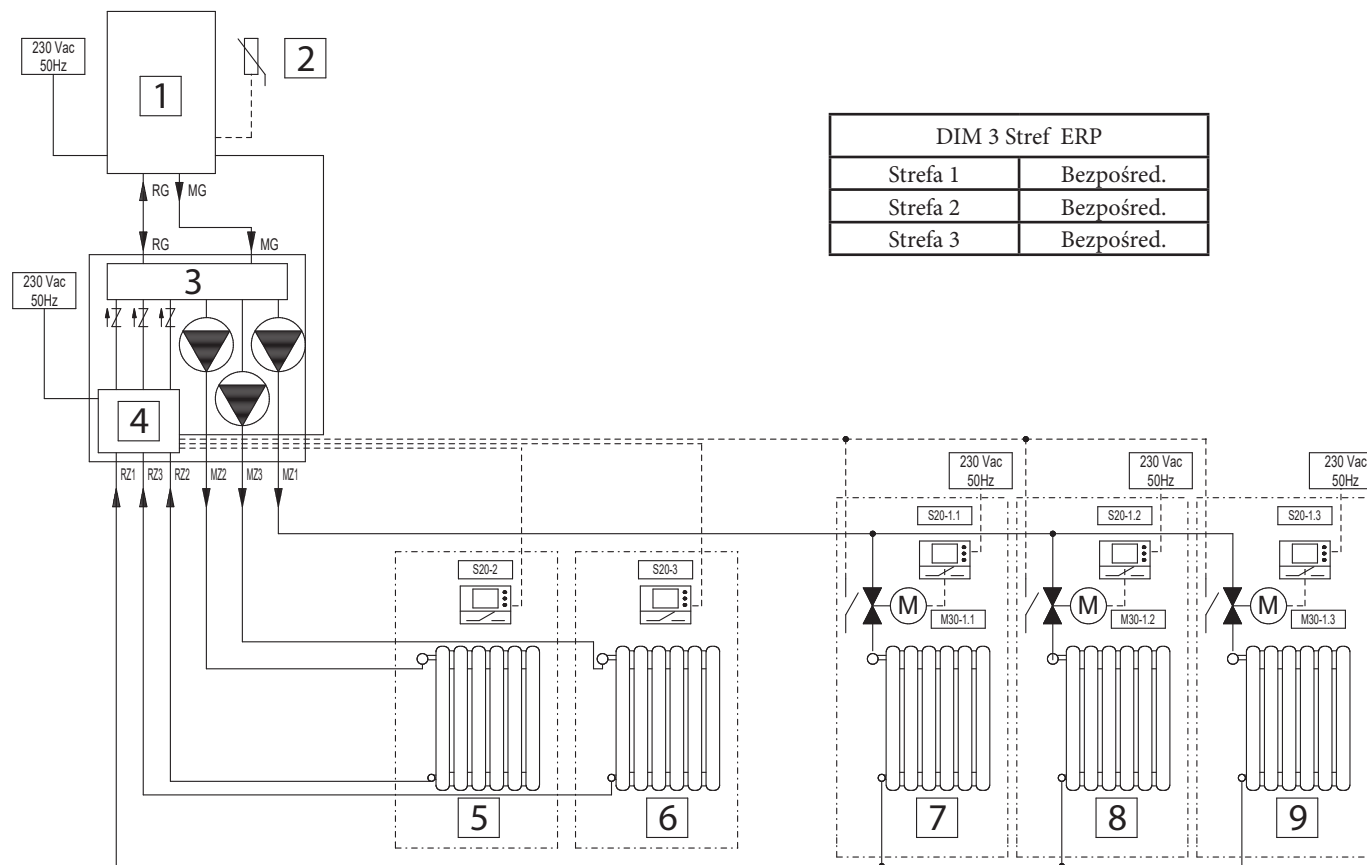
Jeżeli pojedyncza strefa (kontrolowana przez jedną pompę) zostanie podzielona na kilka części (kontrolowanych przez różne zawory strefy) należy się zastosować do powyższego schematu elektrycznego.

Jeżeli centralka strefowa jest przyłączona przez magistralę BUS do kotłów Victrix Superior (2021), o aktywacji stref decyduje zarówno zamknięcie termostatów pokojowych, jak i program w menu kotła (patrz instrukcja obsługi kotła).



Przykład schematu hydraulicznego podzielenia na 3 części strefy 1 D.I.M.

27



Opis

M30-1.1 - Zawór części 1 strefy 1

M30-1.2 - Zawór części 2 strefy 1

M30-1.3 - Zawór części 3 strefy 1

S20-2 - Termostat otoczenia strefy 2

S20-3 - Sterownik pokojowy strefy 3

S20-1.1 - Sterownik pokojowy części 1 strefy 1

S20-1.2 - Sterownik pokojowy części 2 strefy 1

S20-1.3 - Sterownik pokojowy części 3 strefy 1

RZ1 - Powrót strefy 1 bezpośrednio

RZ3 - Powrót strefy 3 bezpośrednio

RZ2 - Powrót strefy 2 bezpośrednio

MZ2 - Zasilanie strefy 2 bezpośrednio

MZ3 - Zasilanie strefy 3 bezpośrednio

MZ1 - Zasilanie strefy 1 bezpośrednio

1 - Kocioł

2 - Sonda zewnętrzna (opcjonalna)

3 - 1. DIM ERP 3 stref

4 - Centralka strefowa DIM ERP

5 - Strefa 2

6 - Strefa 3

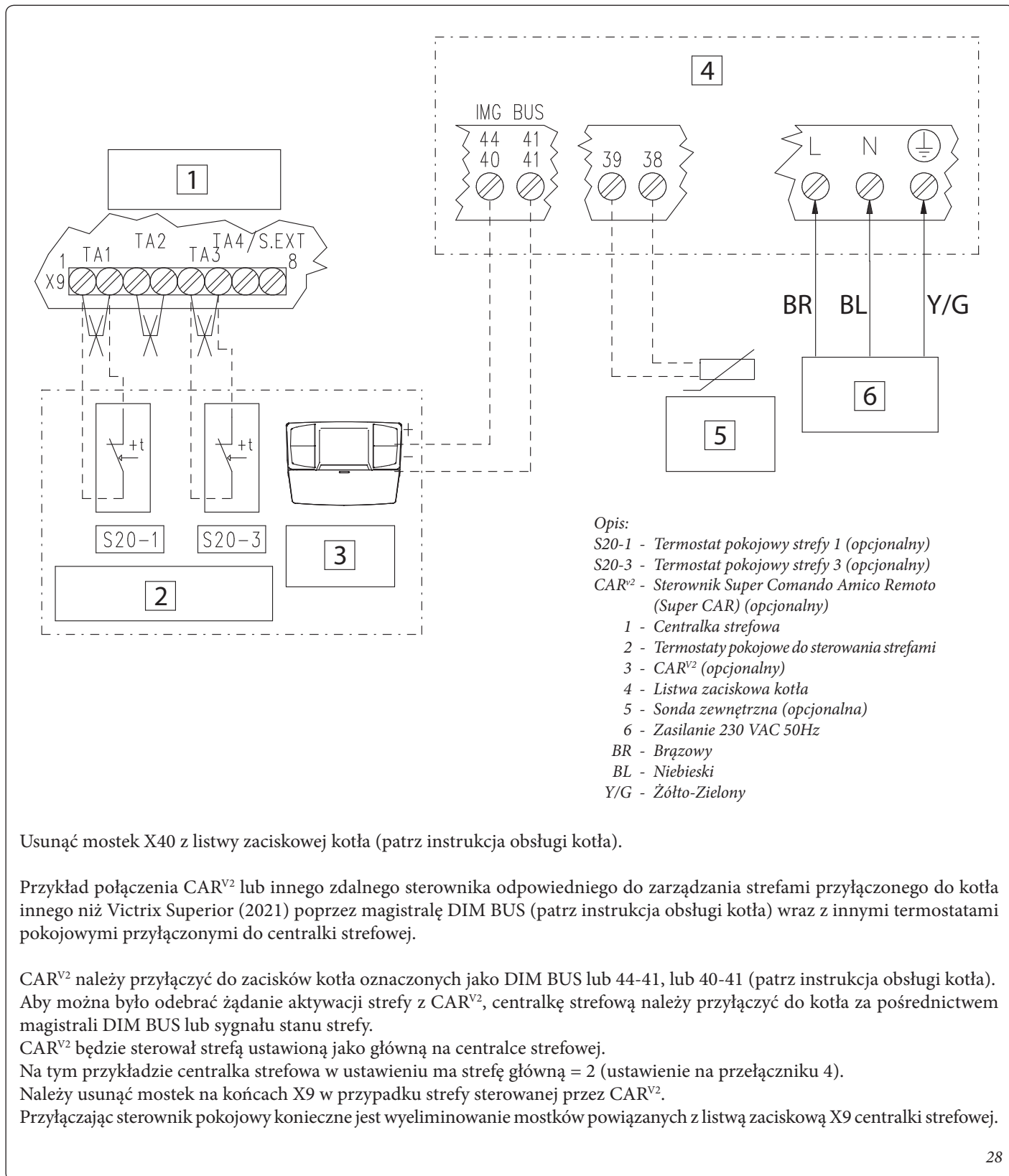
7 - Część 1 strefy 1

8 - Część 2 strefy 1

9 - Część 3 strefy 1



3.9 POŁĄCZENIA DIM ERP Z TERMOSTATAMI POKOJOWYMI I C.A.R.^{v2} NA KOTŁACH RÓŻNYCH OD VICTRIX SUPERIOR (2021)



28

INSTALATOR

UŻYTKOWNIK

SERWISANT

DANE TECHNICZNE



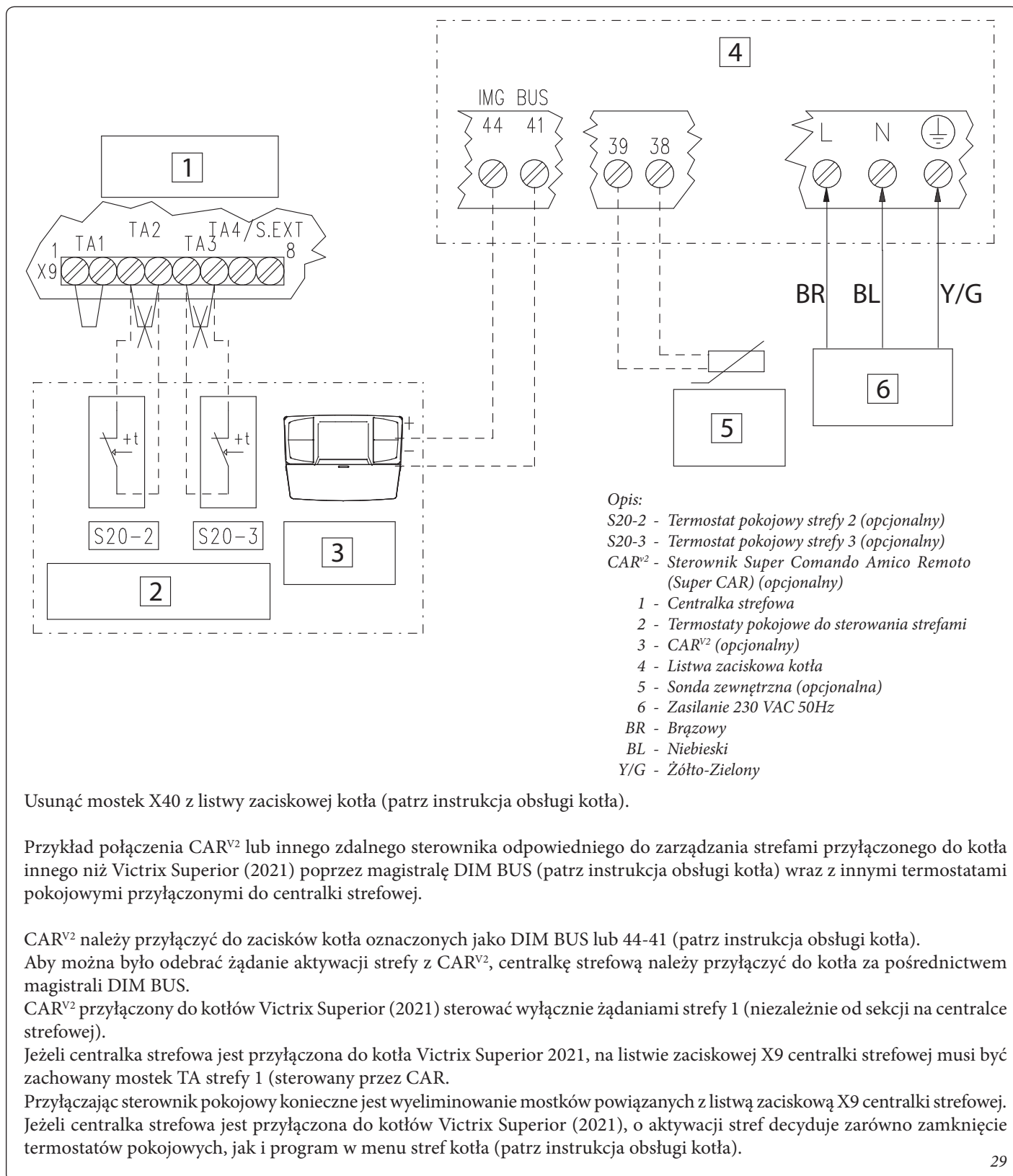
3.10 POŁĄCZENIA DIM ERP Z TERMOSTATAMI POKOJOWYMI I C.A.R.^{V2} NA KOTŁACH VICTRIX SUPERIOR (2021)

INSTALATOR

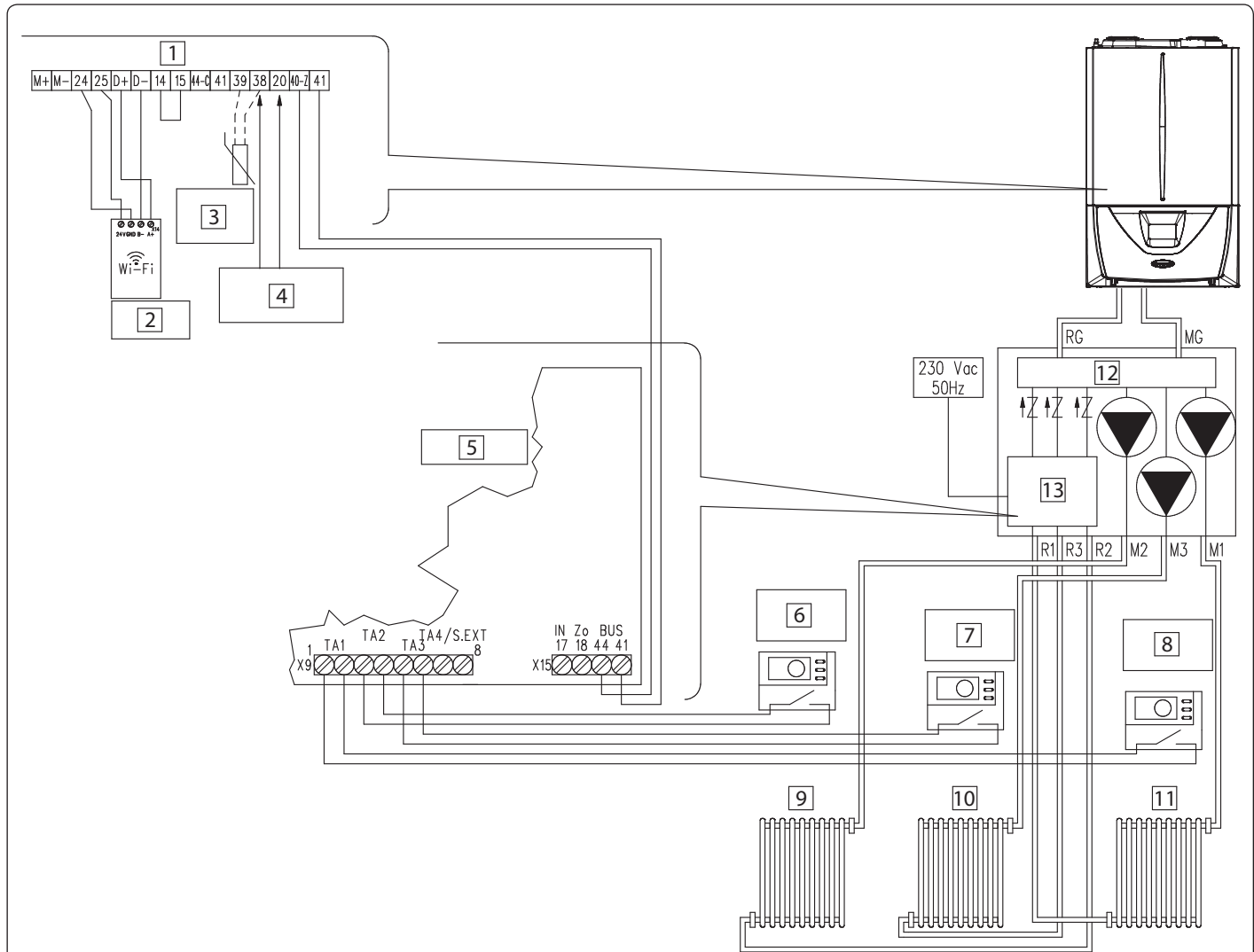
UŻYTKOWNIK

SERWISANT

DANE TECHNICZNE



3.11 VICTRIX SUPERIOR 2021 - POŁĄCZENIE DIM ERP Z TERMOSTATAMI I DOMINUS.



Opis:

- | | |
|--|---------------------------------|
| 1 - Listwa zaciskowa do przyłączenia niskiego napięcia | 8 - Termostat pokojowy strefy 1 |
| 2 - Dominus (opcjonalny) | 9 - Strefa 2 |
| 3 - Sonda zewnętrzna (opcjonalna) | 10 - Strefa 3 |
| 4 - Sonda zasilania instalacji (opcjonalna) | 11 - Strefa 1 |
| 5 - Centralka strefowa DIM ERP | 12 - DIM ERP 3 stref |
| 6 - Termostat pokojowy strefy 2 | 13 - Centralka strefowa DIM ERP |
| 7 - Termostat pokojowy strefy 3 | |

Podłączając sterownik pokojowy konieczne jest wyeliminowanie mostków znajdujących się na listwie zaciskowej X9 karty stref.

Centralka strefowa otrzyma od kotła:

- Włączanie działania stref (Tryb Lato, Zima ...)
- Temperatura ustawiana na panelu kotła do stref mieszanych (gdy jest to możliwe);
- Temperatura sondy zewnętrznej przyłączonej do kotła;
- Uaktywnienie stref z panelu kotła (lub Dominus, jeśli występuje).

Kocioł otrzyma od centralki strefowej:

- Żądanie c.o. od ewentualnych termostatów pokojowych;
- Temperaturę zasilania kotła zależną od żądania ze strefy.
- Kody błędów nieprawidłowości istniejących na centralkach strefowych.

INSTALATOR

UŻYTKOWNIK

SERWISANT

DANE TECHNICZNE



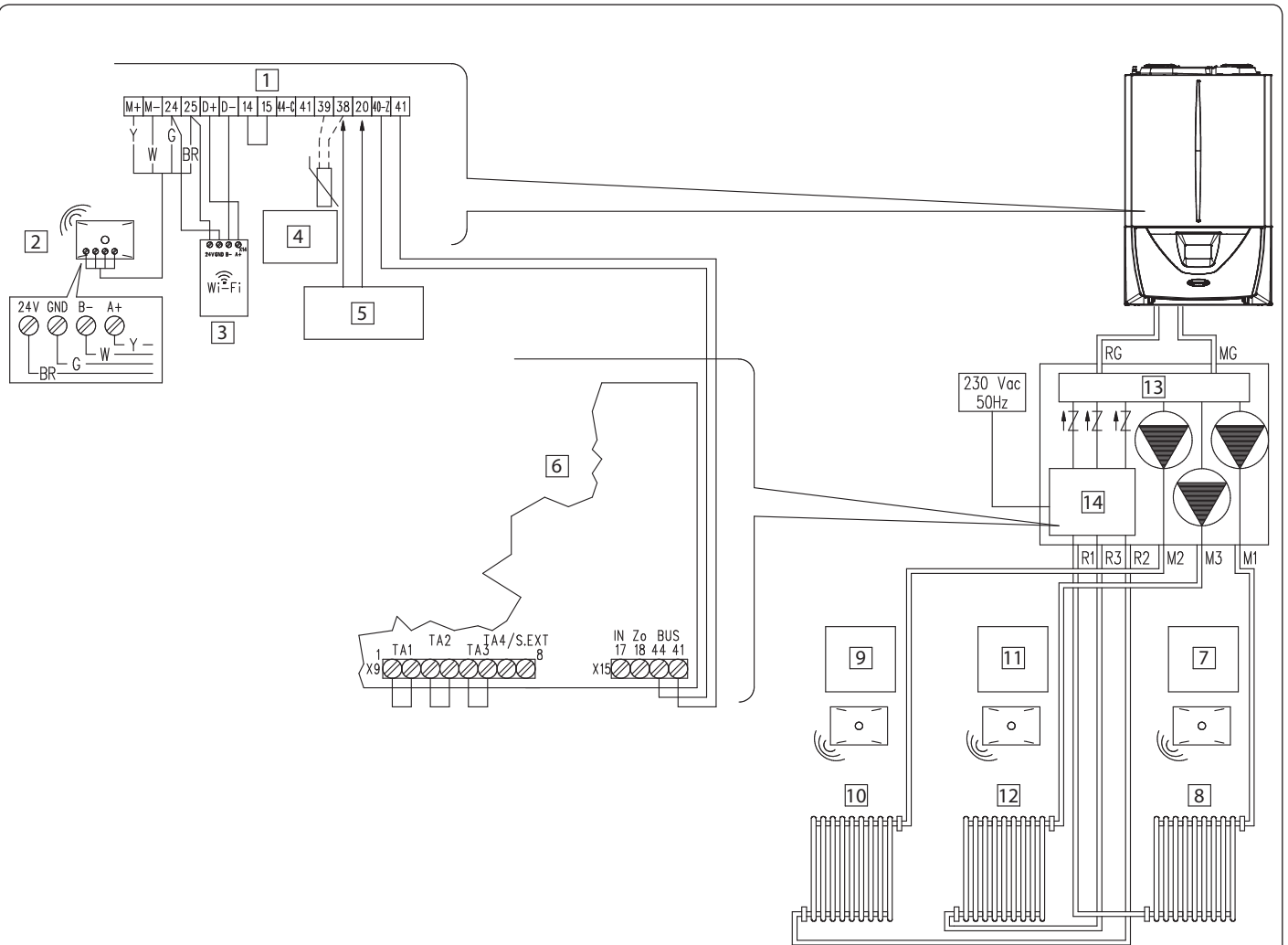
3.12 VICTRIX SUPERIOR 2021 - POŁĄCZENIE DIM ERP Z SONDAMI BEZPRZEWODOWYMI I DOMINUS

INSTALATOR

UŻYTKOWNIK

SERWISANT

DANE TECHNICZNE



Opis:

- | | |
|--|--|
| 1 - Listwa zaciskowa do przyłączania niskiego napięcia | 8 - Strefa 1 |
| 2 - Koncentrator bezprzewodowy | 9 - Sonda pokojowa bezprzewodowa strefy 2 |
| 3 - Dominus (opcjonalny) | 10 - Strefa 2 |
| 4 - Sonda zewnętrzna (opcjonalna) | 11 - Sonda pokojowa bezprzewodowa strefy 3 |
| 5 - Sonda zasilania instalacji (opcjonalna) | 12 - Strefa 3 |
| 6 - Centralka strefowa DIM ERP | 13 - DIM ERP 3 stref |
| 7 - Sonda pokojowa bezprzewodowa strefy 1 | 14 - Centralka strefowa DIM ERP |

Centralka strefowa otrzyma od kotła:

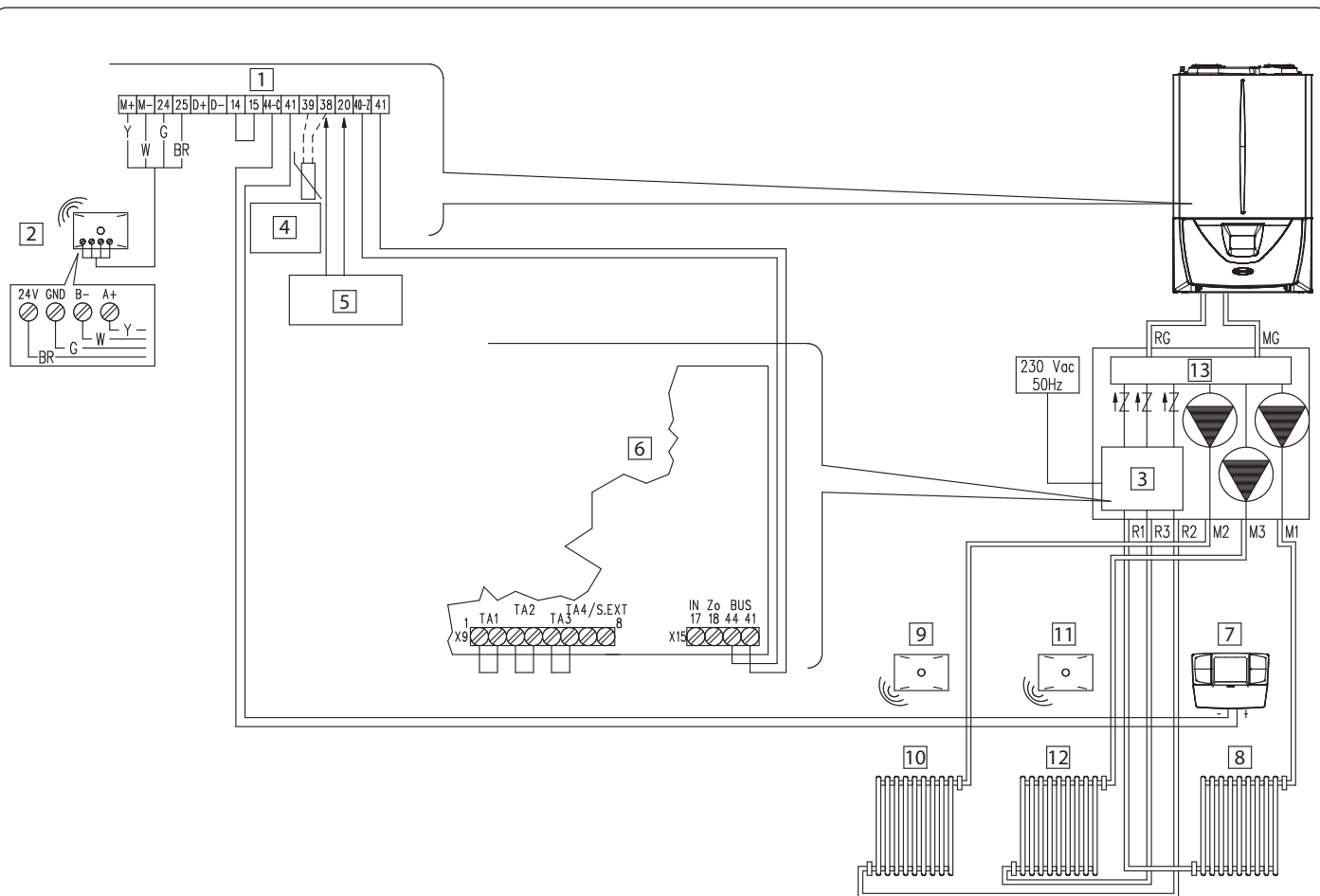
- Włączanie działania stref (Tryb Lato, Zima ...)
- Temperatura ustawiana na panelu kotła do stref mieszanych (gdy jest to możliwe);
- Temperatura sondy zewnętrznej przyłączonej do kotła;
- Uaktywnienie stref z panelu kotła (lub Dominus, jeśli występuje).

Kocioł otrzyma od centralki strefowej:

- Żądanie c.o. od ewentualnych termostatów pokojowych;
- Temperaturę zasilania kotła zależną od żądania ze strefy.
- Kody błędów nieprawidłowości istniejących na centralkach strefowych.



3.13 VICTRIX SUPERIOR 2021 - POŁĄCZENIE DIM ERP Z C.A.R.^{V2} I SONDAMI BEZPRZEWODOWYMI



Opis:

- | | |
|--|--|
| 1 - Listwa zaciskowa do przyłączenia niskiego napięcia | 8 - Strefa 1 |
| 2 - Koncentrator bezprzewodowy | 9 - Sonda pokojowa bezprzewodowa strefy 2 |
| 3 - Centralka strefowa DIM ERP | 10 - Strefa 2 |
| 4 - Sonda zewnętrzna (opcjonalna) | 11 - Sonda pokojowa bezprzewodowa strefy 3 |
| 5 - Sonda zasilania instalacji (opcjonalna) | 12 - Strefa 3 |
| 6 - Centralka strefowa DIM ERP | 13 - DIM ERP 3 stref |
| 7 - CAR ^{V2} strefa 1 | |

Centralka strefowa otrzyma od kotła:

- Włączanie działania stref (Tryb Lato, Zima ...)
- Temperatura ustawiana na panelu kotła do stref mieszanych (gdy jest to możliwe);
- Temperatura sondy zewnętrznej przyłączonej do kotła;
- Uaktywnienie stref z panelu kotła (lub Dominus, jeśli występuje).
- Włączanie strefy 1 z CAR^{V2}.

Kocioł otrzyma od centralki strefowej:

- Żądanie c.o. od ewentualnych termostatów pokojowych;
- Temperaturę zasilania kotła zależną od żądania ze strefy.
- Kody błędów nieprawidłowości istniejących na centralkach strefowych.

32

INSTALATOR

UŻYTKOWNIK

SERWISANT

DANE TECHNICZNE



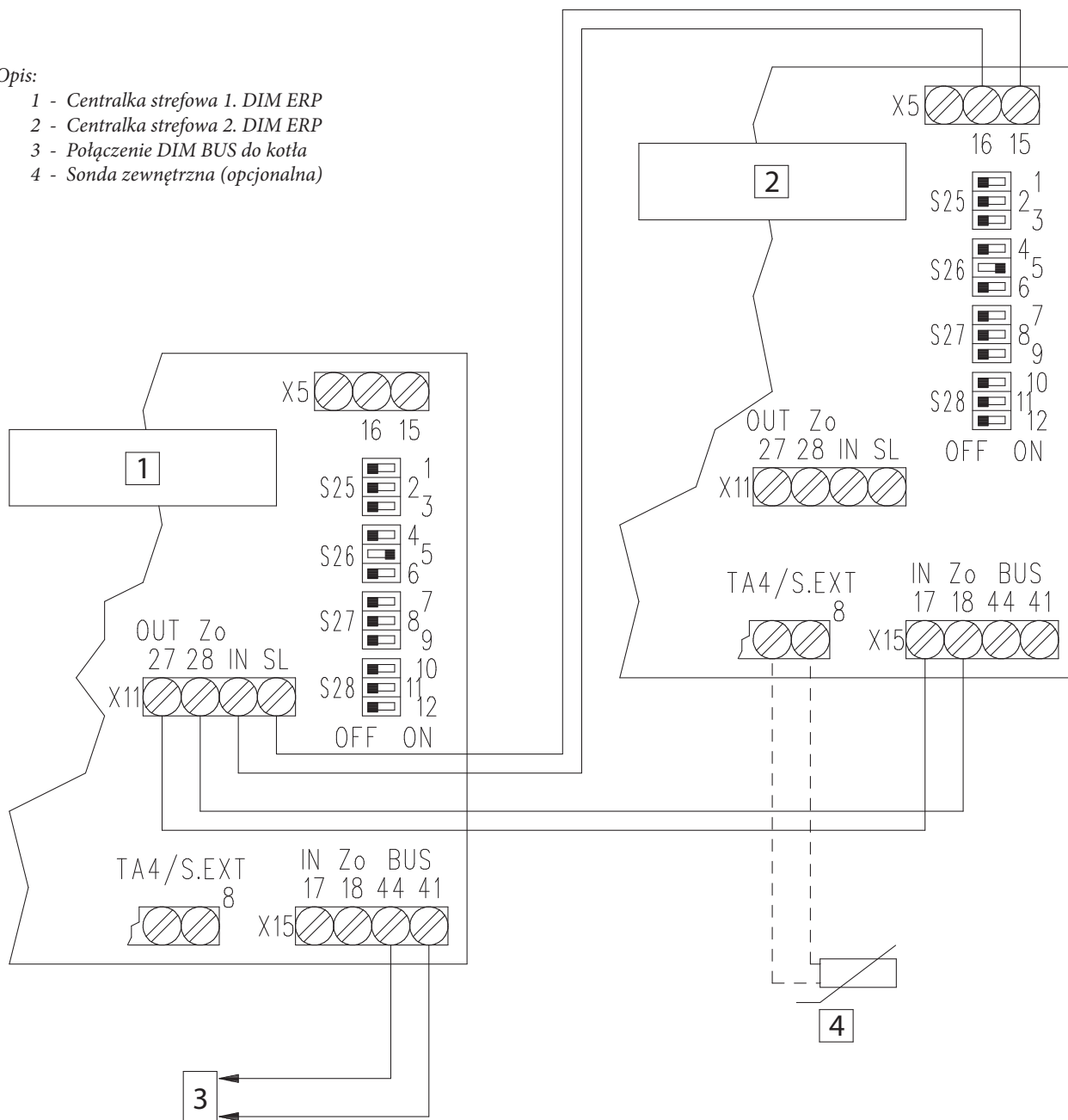
3.14 POŁĄCZENIE POMIĘDZY 2 DIM ERP Z RÓWNOLEGLYMI SYSTEMAMI HYDRAULICZNYMI.

SCHEMAT ELEKTRYCZNY POŁĄCZENIA BUS DIM ERP Z KOTŁEM.

33

Opis:

- 1 - Centralka strefowa 1. DIM ERP
- 2 - Centralka strefowa 2. DIM ERP
- 3 - Połączenie DIM BUS do kotła
- 4 - Sonda zewnętrzna (opcjonalna)



Połączenie BUS, jeśli kocioł je zawiera, można wykonać na zaciskach oznaczonych jako DIM BUS lub 44-41, lub 40-41 (patrz instrukcja obsługi kotła).

Usunąć mostek X40 z listwy zaciskowej kotła (patrz instrukcja obsługi kotła).

Jeżeli pierwszy DIM ERP jest przyłączony do kotła za pomocą DIM BUS i chce się równolegle przyłączyć hydraulicznie drugi DIM równolegle, należy przyłączyć żądanie ogrzewania drugiego do żądania pierwszego na wejściu X11.

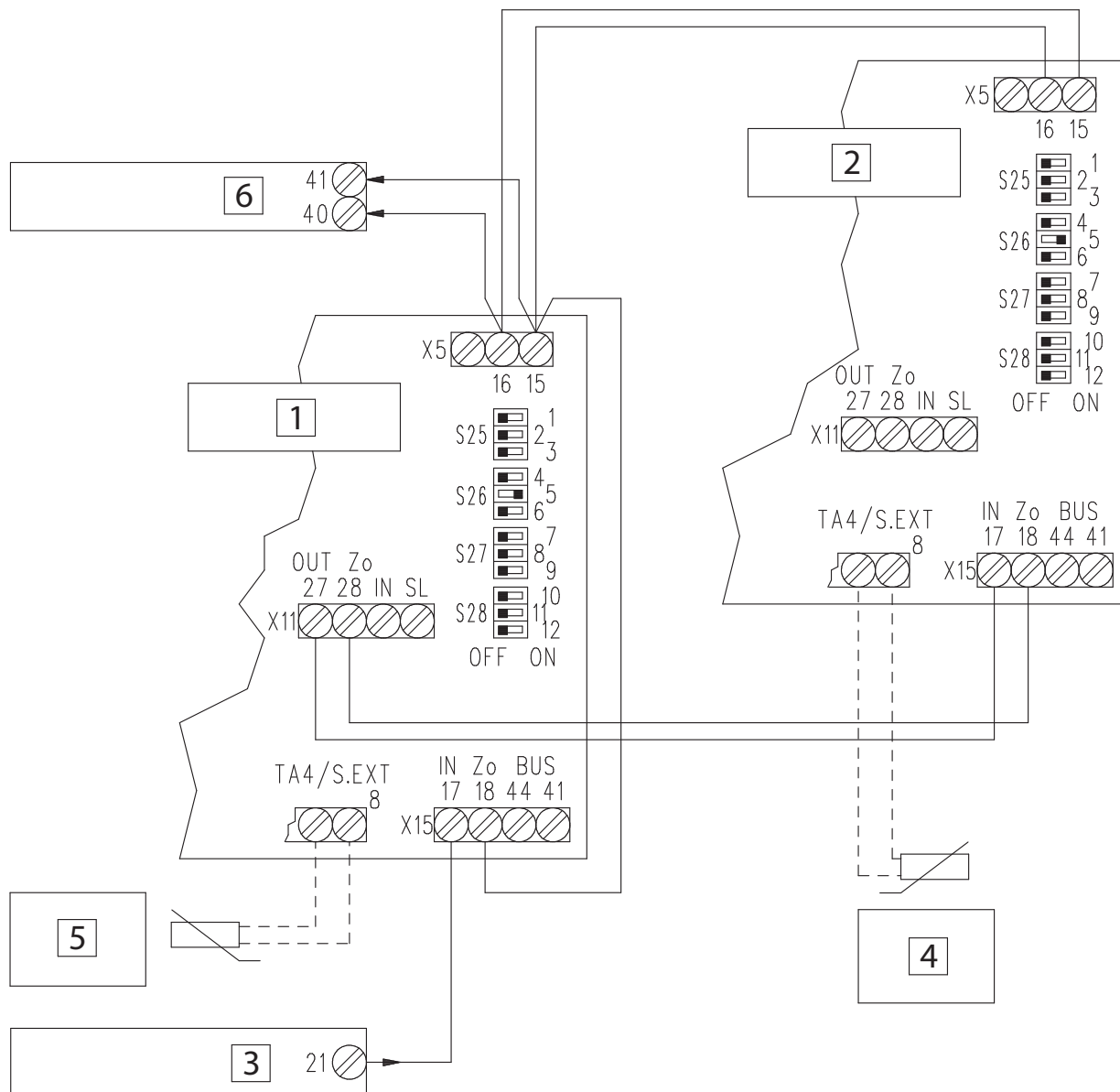
Pierwszy DIM ERP będzie mógł odczytywać wartość sondy zewnętrznej kotła.

Temperaturę zasilania stref mieszanych pierwszego DIM ERP będzie można ustawić na kotłach serii Superior, Victrix Maior i Victrix Extra przyłączonych za pomocą DIM BUS lub na trymerze centralki strefowej DIM ERP, gdy jest przyłączony do kotłów innych niż poprzednio wskazane.

Drugi DIM ERP otrzymuje wyłącznie sygnał stanu stref od pierwszego DIM ERP i musi być przyłączony do własnej sondy zewnętrznej (jeżeli jest konieczna). Powiązane temperatury zasilania stref mieszanych drugiego DIM ERP muszą być wyregulowane na trymerach.



SCHEMAT ELEKTRYCZNY PRZYŁĄCZENIA SYGNAŁU STANU DIM ERP DO KOTŁA.



Opis:

- 1 - Centralka strefowa 1. DIM ERP
- 2 - Centralka strefowa 2. DIM ERP
- 3 - Sygnał stanu stref z kotła
- 4 - Sonda zewnętrzna (opcjonalna)
- 5 - Sonda zewnętrzna (opcjonalna)
- 6 - Żądanie włączenia kotła

Jeżeli pierwszy DIM ERP jest przyłączony do kotła za pomocą sygnału stanu i chce się równolegle przyłączyć hydraulicznie drugi DIM równolegle, należy przyłączyć żądanie ogrzewania drugiego do żądania pierwszego na wejściu X5.

Pierwszy DIM ERP powinien być przyłączony do własnej sondy zewnętrznej (jeżeli jest konieczna).

Temperaturę zasilania stref mieszanych pierwszego DIM ERP należy ustawić na jego trymerach.

Drugi DIM ERP otrzymuje wyłącznie sygnał stanu stref od pierwszego DIM ERP i musi być przyłączony do własnej sondy zewnętrznej (jeżeli jest konieczna). Powiązane temperatury zasilania stref mieszanych drugiego DIM ERP muszą być wyregulowane na trymerach.

34

INSTALATOR

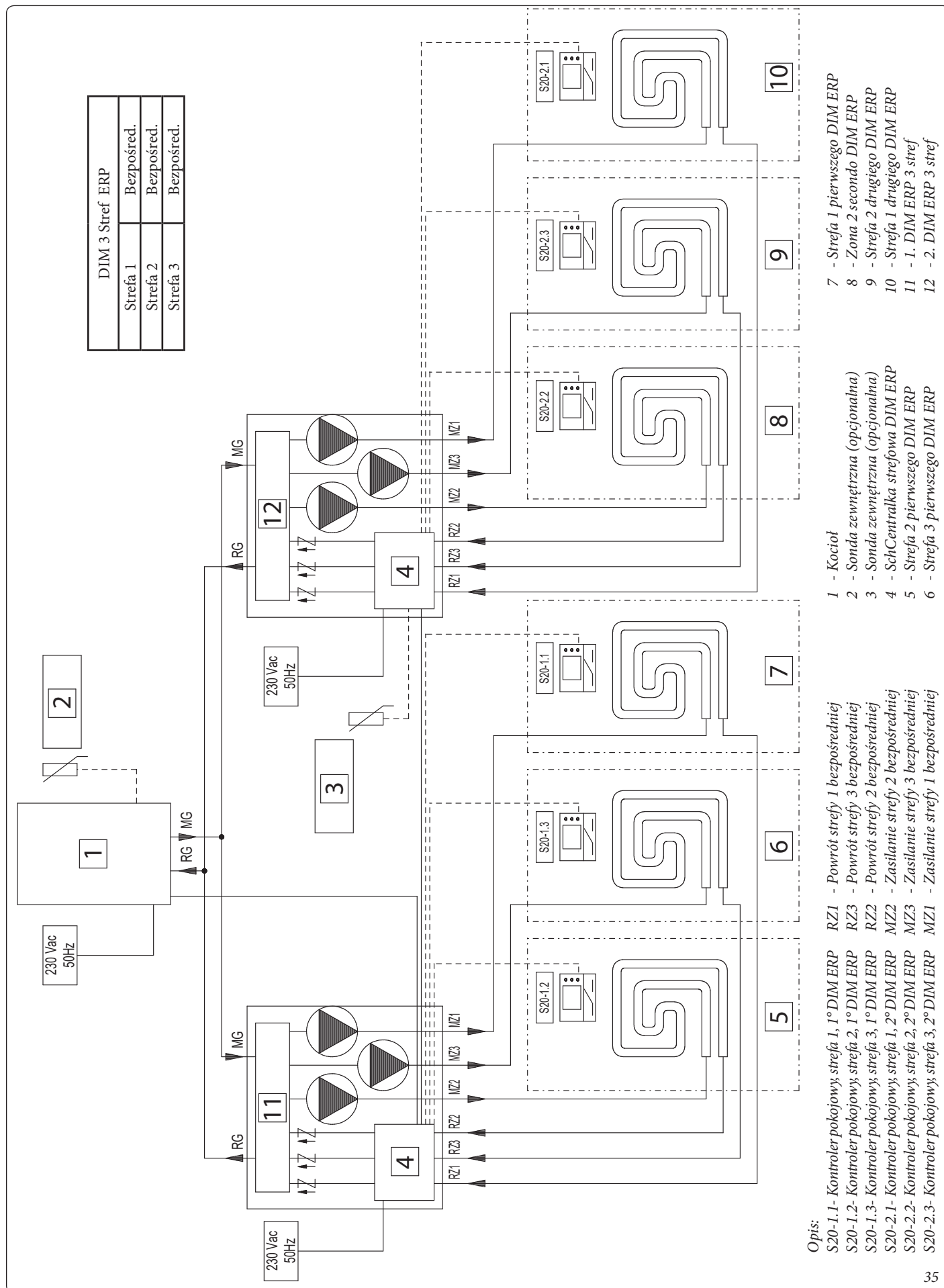
UŻYTKOWNIK

SERWISANT

DANE TECHNICZNE



Przykład schematu hydraulicznego równoległego podłączenia 2 D.I.M. ERP

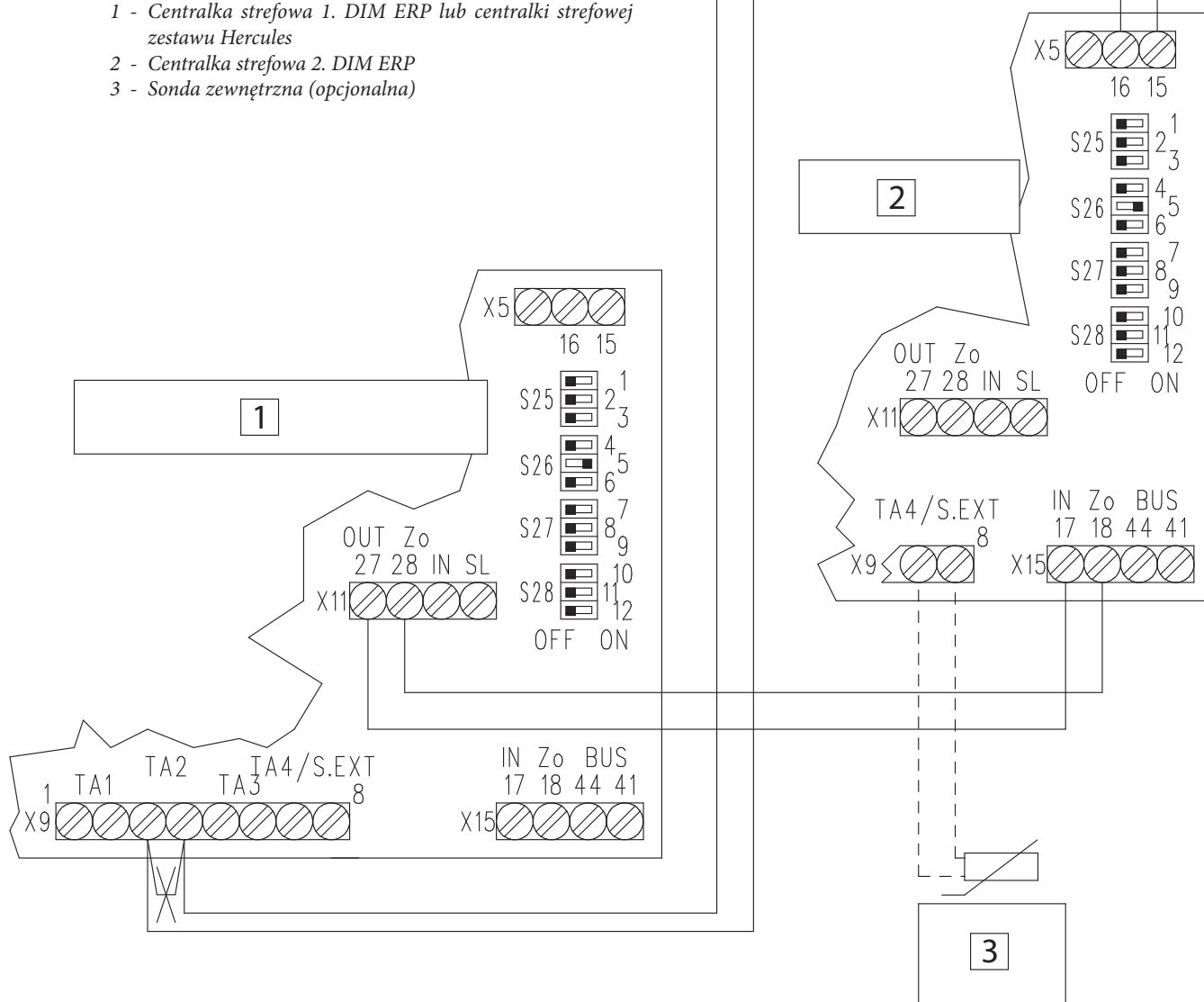


3.15 PRZYŁĄCZENIE DIM ERP DO INNEGO DIM ERP LUB DO ZESPOŁU STREF HERCULES SZEREGOWYM SYSTEMEM HYDRAULICZNYM.

36

Opis:

- 1 - Centralka strefowa 1. DIM ERP lub centralki strefowej zestawu Hercules
- 2 - Centralka strefowa 2. DIM ERP
- 3 - Sonda zewnętrzna (opcjonalna)



INSTALATOR

UŻYTKOWNIK

SERWISANT

DANE TECHNICZNE

Z dwoma DIM ERP połączonymi z sobą hydraulicznie szeregowo, należy przyłączyć żądanie ogrzewania 2. do wejścia TA 1. w strefie, z której hydraulicznie pochodzi.

Na przykładzie założono, że 2. DIM ERP jest przyłączony do wyjścia strefy 2 1.

Wszystkie dane przedstawione na tym schemacie są również ważne w przypadku przyłączenia DIM ERP do kotła Hercules kW z zestawem stref.

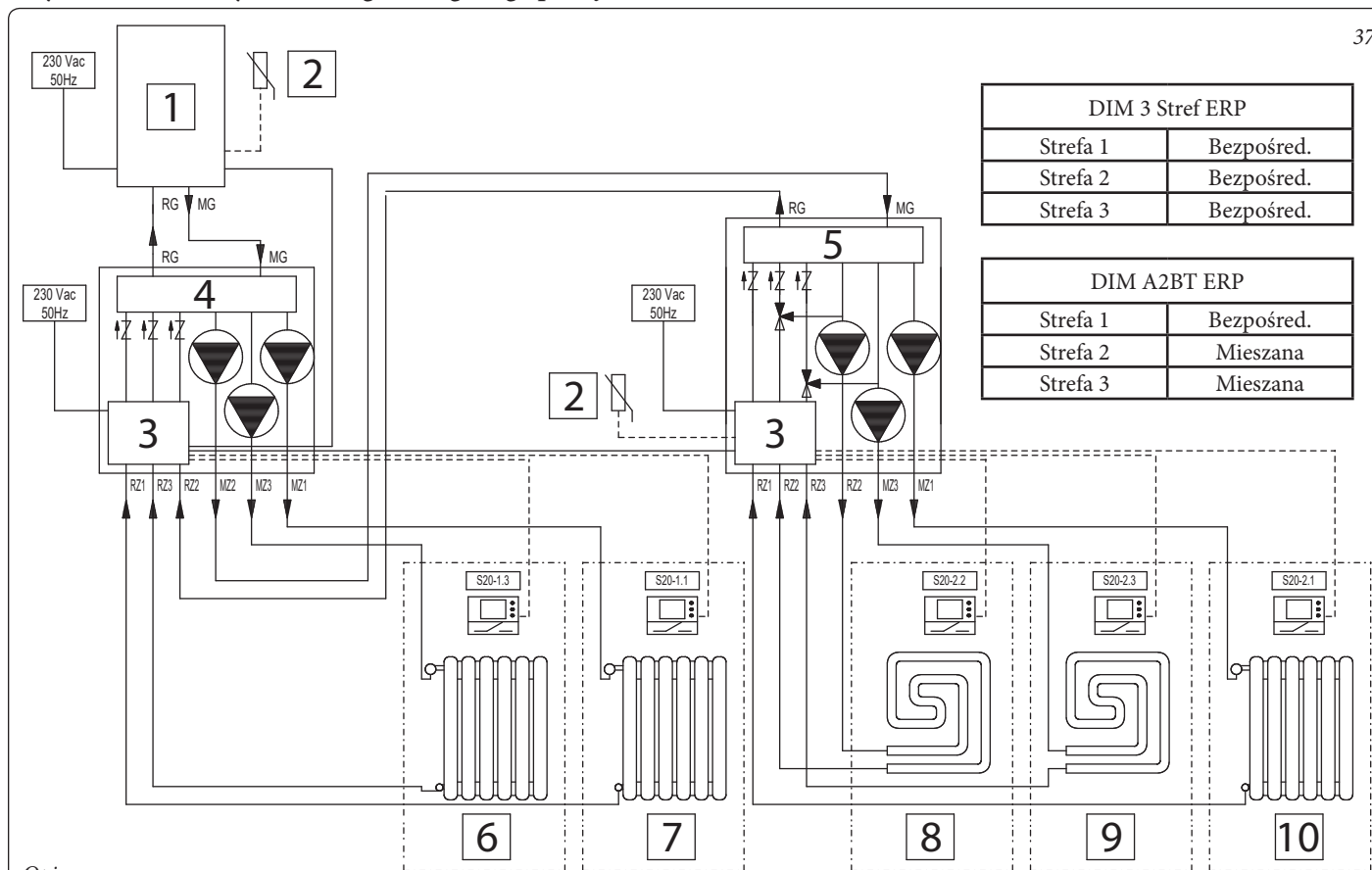
Pierwszy DIM ERP musi być połączony z kotłem za pomocą sygnału stanu lub DIM BUS (gdy jest to dozwolone).

Pierwszy DIM ERP odczyta wartość sondy zewnętrznej kotła tylko, jeżeli istnieje połączenie DIM BUS.

Temperaturę zasilania stref mieszanych pierwszego DIM ERP będzie można ustawić na kotłach serii Superior, Victrix Maior i Victrix Extra przyłączonych za pomocą DIM BUS lub na trymerze centralki strefowej DIM ERP, gdy jest przyłączony do kotłów innych niż poprzednio wskazane lub nie korzysta z połączenia z DIM BUS.

Drugi DIM ERP otrzymuje wyłącznie sygnał stanu stref od pierwszego DIM ERP i musi być przyłączony do własnej sondy zewnętrznej (jeżeli jest konieczna). Powiązane temperatury zasilania stref mieszanych drugiego DIM ERP muszą być wyregulowane na trymerach.





Opis:

S20-1.1- Kontroler pokojowy, strefa 1, 1° DIM ERP

S20-1.3- Kontroler pokojowy, strefa 3, 1° DIM ERP

S20-2.1- Kontroler pokojowy, strefa 1, 2° DIM ERP

S20-2.2- Kontroler pokojowy, strefa 2, 2° DIM ERP

S20-2.3- Kontroler pokojowy, strefa 3, 2° DIM ERP

RZ1 - Powrót strefy 1 bezpośrednio

RZ3 - Powrót strefy 3 bezpośrednio (mieszanej A2BT)

RZ2 - Powrót strefy 2 bezpośrednio (mieszanej A2BT)

MZ2 - Zasilanie strefy 2 bezpośrednio (mieszanej A2BT)

MZ3 - Zasilanie strefy 3 bezpośrednio (mieszanej A2BT)

MZ1 - Zasilanie strefy 1 bezpośrednio

1 - Kocioł

2 - Sonda zewnętrzna (opcjonalna)

3 - Centralka strefowa DIM ERP

4 - 1. DIM ERP 3 stref

5 - 2. DIM A-2BT ERP

6 - Strefa 3 pierwszego DIM ERP

7 - Strefa 1 pierwszego DIM ERP

8 - Strefa 2 2. DIM ERP

9 - Strefa 3 2. DIM ERP

10 - Strefa 1 2. DIM ERP

DIM 3 Stref ERP	
Strefa 1	Bezpośred.
Strefa 2	Bezpośred.
Strefa 3	Bezpośred.

DIM A2BT ERP	
Strefa 1	Bezpośred.
Strefa 2	Mieszana
Strefa 3	Mieszana

3.16 OPIS PODSTAWOWYCH FUNKCJI.

Zapobieganie blokadzie pompy/trójdrożnego zaworu.

Urządzenie jest wyposażone w funkcję uruchamiającą pompy obiegowe (w zależności od rodzaju zainstalowanego modelu), przynajmniej 1 raz co 24 godziny w celu zmniejszenia ryzyka zablokowania pompy wynikającego z długiej nieaktywności. W przypadku D.I.M. A-BT i A-2BT, ta sama funkcja działa również na zaworze mieszającym, w celu zapobiegnięcia i uniknięcia ryzyka zablokowania spowodowanego długim okresem nieaktywności.

Postcyrkulacja.

Możliwe jest wykonanie postcyrkulacji instalacji sterowanej z kotła, w wybranej jako głównej strefie instalacji (patrz schematy montażowe).

Pierwszeństwo w.u./funkcjonowanie letnie.

W przypadku pierwszeństwa w.u. lub funkcjonowania letniego kotła w trybie Lato, są dezaktywowane wszystkie aktywne pompy obiegowe i ewentualnie zamknięte zawory mieszające (tylko w przypadku D.I.M. TOP A-BT i A-2BT); zwyczajne funkcjonowanie D.I.M. wznowia się po zakończeniu fazy w.u. i po ustawieniu wyłącznika kotła na pozycji Zima.

Inicjalizacja zaworu mieszającego.

(Tylko w przypadku D.I.M. A-BT i A-2BT).

Zawsze, gdy podłączy się napięcie do D.I.M., zostaje przeprowadzona inicjalizacja zaworów mieszających zamykając je na trzy minuty; w ten sposób jest wykonywana synchronizacja pomiędzy kartą elektroniczną i zaworem mieszającym. Przeniesienie energii cieplnej do strefy Niskiej Temperatury może nastąpić wyłącznie po zakończeniu tej fazy inicjalizacji.

Ochrona przed zamarzaniem

(Tylko w przypadku D.I.M. A-BT i A-2BT).

Karta elektroniczna jest wyposażona w funkcję chroniącą instalację Niskiej temperatury w przypadku, gdy temperatura wody instalacji obniży się poniżej 5°C.



3.17 KARTA ZARZĄDZANIA STREFAMI.

Kartę zarządzania strefami można skonfigurować za pomocą przełączników na karcie (2 rys. 38), przy użyciu których można wybrać jedną z następujących opcji:

	nr	OFF (WYŁ)	ON (WŁ)
S25	1	Kontrola stref jednolitych	Kontrola stref mieszanych
	2	1 strefa mieszana (Z2)	2 strefy mieszane (Z2 i Z3)
	3	Karta master	Karta slave
S26	4	Strefa główna = strefa 1	Strefa główna = strefa 2
	5	Super CAR: kontrola odpływu strefy głównej	Super CAR: kontrola odpływu instalacji
	6	Max. temperatura stref mieszanych = 50°C	Max. temperatura stref mieszanych = 75°C
S27	7	Zwyczajne funkcjonowanie	Nie używany
	8	Nie używany	Nie używany
	9	Minimalna temperatura stref mieszanych = 25°C	Minimalna temperatura stref mieszanych = 35°C
S28	10	Nie używany	Nie używany
	11	Nie używany	Nie używany
	12	Nie używany	Nie używany

- S26 (6) w przypadku ustawienia maks. temperatury zasilania na 75°C, konieczna jest zamiana danego termostatu bezpieczeństwa na termostat przystosowany do takiej temperatury.

Sygnalizacja. Na karcie obecne są również różne LED, w celu wizualizacji stanu funkcjonowania i aby zasygnalizować ewentualne nieprawidłowości.

Led od 1 do 7 (1 rys. 38) identyfikują włączenie danego przełącznika:

- LED H1 uaktywnienia strefy 1 (wysoka temperatura)
- LED H2 uaktywnienia strefy 2 (niska temperatura)
- LED H3 uaktywnienia strefy 3 (opcja)
- Dioda LED H4 otwarcia zaworu mieszającego strefy 2 mieszanej
- Dioda LED H5 zamknięcia zaworu mieszającego strefy 2 mieszanej
- LED H6 otwarcia urządzenia mieszającego strefy 3 (opcja)
- LED H7 zamknięcia urządzenia mieszającego strefy 3 (opcja)

Włączona LED H11 wskazuje, że karta zarządzania strefami jest zasilana.

LED 8 i 9 wskazują stan funkcjonowania karty:

Sygnalizacja	H8	H9	H10
Obecność żądania ogrzewania	ON	OFF	OFF
Dezaktywacja aktywnej strefy	ON L	OFF	OFF
Interwencja sterownika bezpieczeństwa strefy 2	OFF	ON	OFF
Uszkodzenie sondy strefy 2 mieszanej	OFF	ON L	OFF
Interwencja sterownika bezpieczeństwa strefy 3	OFF	OFF	ON
Uszkodzenie sondy strefy 3 mieszanej	OFF	OFF	ON L
Nieprawidłowość DIM BUS	OFF	ON A	ON A
Komunikacja DIM ERP występuje	OFF	OFF	ON F
Zadziałanie termostatu bezpieczeństwa stref mieszanych DIM ERP	OFF	ON V	OFF

Opis:

ON = Włączony

OFF = Wyłączony

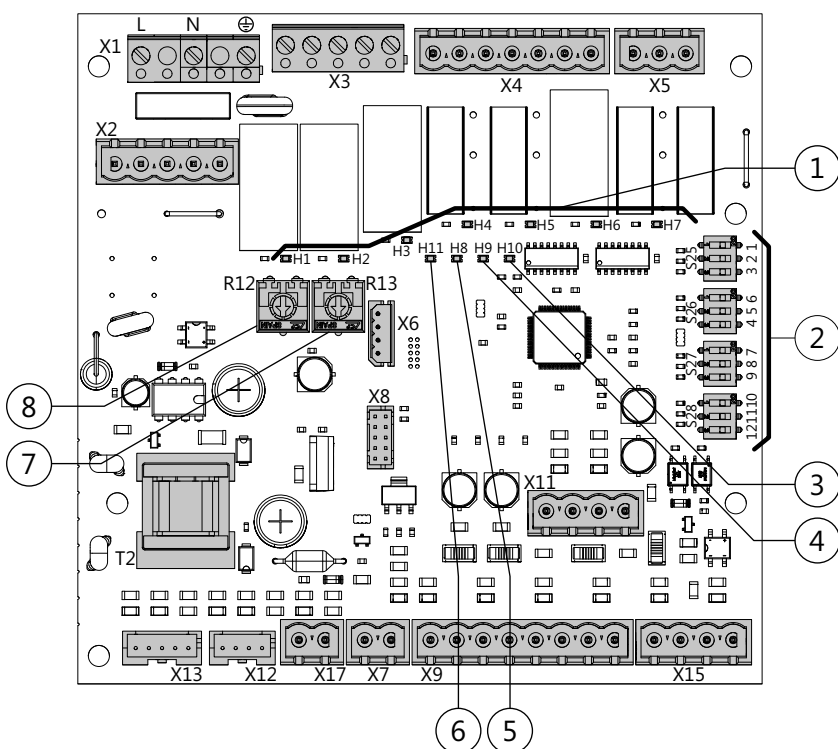
ON L = Miganie powolne (0,6 s on , 0,6 s off)

ON V = Miganie szybkie (0,3 s on , 0,3 s off)

ON F = Miganie flash (0,2 s on , 1 s off)

ON A = Miganie zmienne

Karta elektroniczna zarządzania strefami.



Opis:

- 1 - Led sygnalizacji funkcjonowania przełącznika (H1 ÷ H7)
- 2 - Przełączniki trybu funkcjonowania karty zarządzania strefami
- 3 - LED sygnalizacji statusu funkcjonowania karty (H10)
- 4 - LED sygnalizacji statusu funkcjonowania karty (H9)
- 5 - LED sygnalizacji statusu funkcjonowania karty (H8)
- 6 - LED sygnalizacji zasilania karty (H11)
- 7 - Trymer regulacji temperatury zasilania strefy 3 mieszanej
- 8 - Trymer regulacji temperatury zasilania strefy 2 mieszanej



3.18 REGULACJA TEMPERATURY ZASILANIA STREF MIESZANYCH

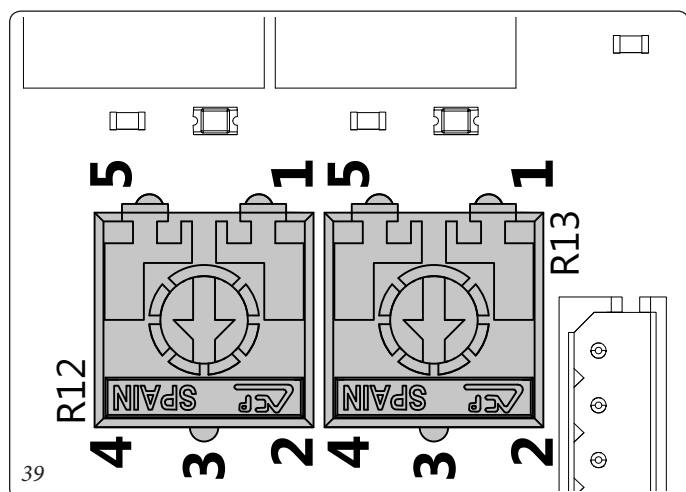
Jeśli centralka strefowa jest przyłączona do kotła za pomocą sygnału stanu lub jeśli jest przyłączona za pomocą magistrali BUS do kotłów innych niż Superior, Victrix Maior i Victrix Extra i brak sondy temperatury zewnętrznej, temperatury stref mieszanych (patrz tabele poniżej) można ustawić na trymerach R12 i R13 (Rys. 39).

Pozycja trymera R12 lub R13	Zasilanie strefy mieszanej (25 ÷ 50 °C)	Zasilanie strefy mieszanej (25 ÷ 75 °C)
1	25 °C	25 °C
2	34 °C	43 °C
3	38 °C	50 °C
4	42 °C	59 °C
5	50 °C	75 °C

Pozycja trymera R12 lub R13	Zasilanie strefy mieszanej (35 ÷ 50 °C)	Zasilanie strefy mieszanej (35 ÷ 75 °C)
1	35 °C	35 °C
2	40 °C	49 °C
3	43 °C	55 °C
4	45 °C	62 °C
5	50 °C	75 °C

Uwaga: korzystając z połączenia DIM BUS do kotłów serii Victrix Superior (nowa wersja 2021), Victrix Maior i Victrix Extra strefy mieszane są ustawiane na wyświetlaczu kotła.

Uwaga: gdy sonda zewnętrzna jest przyłączona, możliwe jest wyregulowanie działania OFFSET (tylko w przypadku kotłów serii Victrix Superior (nowa wersja 2021), Victrix Maior i Victrix Extra).

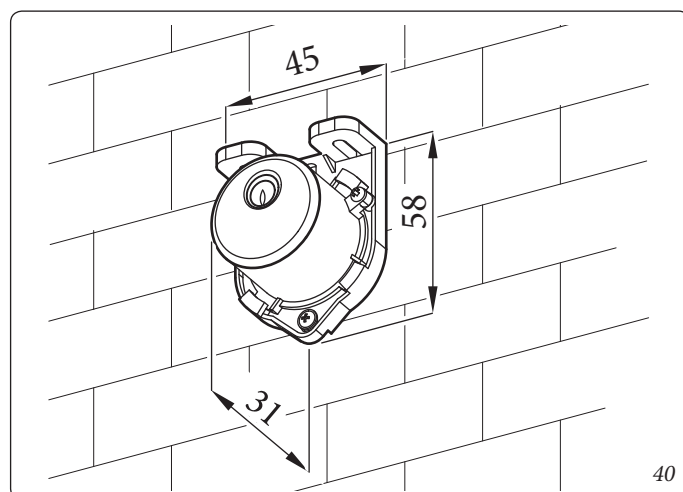


39

3.19 SONDA ZEWNĘTRZNA TEMPERATURY (OPCJA).

Wyłącznik jest przystosowany do zastosowania sondy zewnętrznej (Rys. 40), która jest dostępna w zestawie jako opcja. Sonda ta może być podłączona bezpośrednio do karty elektrycznej wyłącznika lub do instalacji elektrycznej kotła i pozwala na automatyczne obniżenie maksymalnej temperatury zasilania w chwili, gdy wzrasta temperatura zewnętrzna; pozwoli to na dostosowanie ciepła dostarczanego do instalacji w zależności od zmian temperatury zewnętrznej. Sonda zewnętrzna reaguje zawsze, gdy jest podłączona, niezależnie od obecności i rodzaju używanego sterownika pokojowego i może pracować ze sterownikami czasowymi Immergas. Połączenie elektryczne sondy zewnętrznej musi być wykonane w kotle, gdy DIM ERP jest przyłączony za pośrednictwem magistrali DIM BUS do samego kotła lub do centrali strefowej, jak pokazano na Rys. 23 w pozostałych przypadkach.

- **Sterowanie strefą bezpośrednią.** Współzależność między temperaturą zasilania instalacji a temperaturą zewnętrzną jest określana przez parametry ustawione na kotle. Patrz instrukcja obsługi kotła.
- **Sterowanie strefą mieszaną.** Współzależność między temperaturą zasilania instalacji a temperaturą zewnętrzną określona jest przez pozycję trymera (7 lub 8 Rys. 38) znajdującego się na centralce strefowej według krzywej przedstawionej na wykresie (Rys. 41).

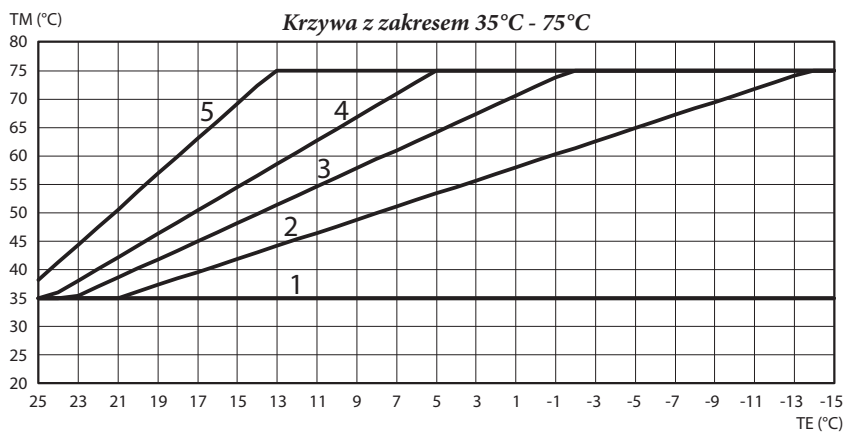
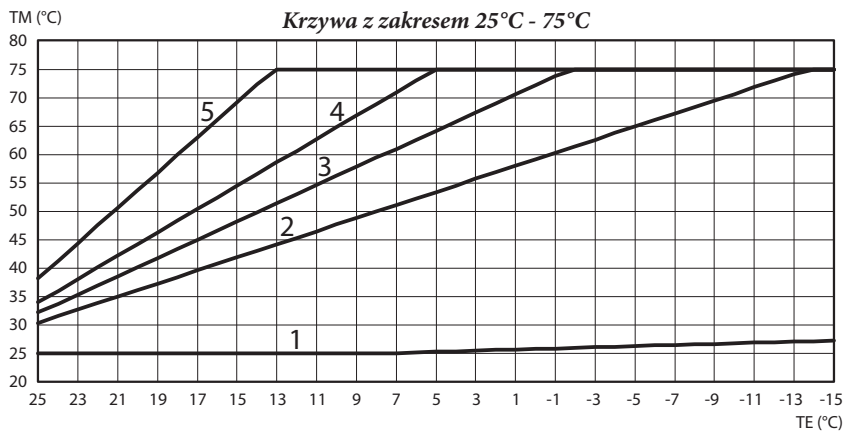
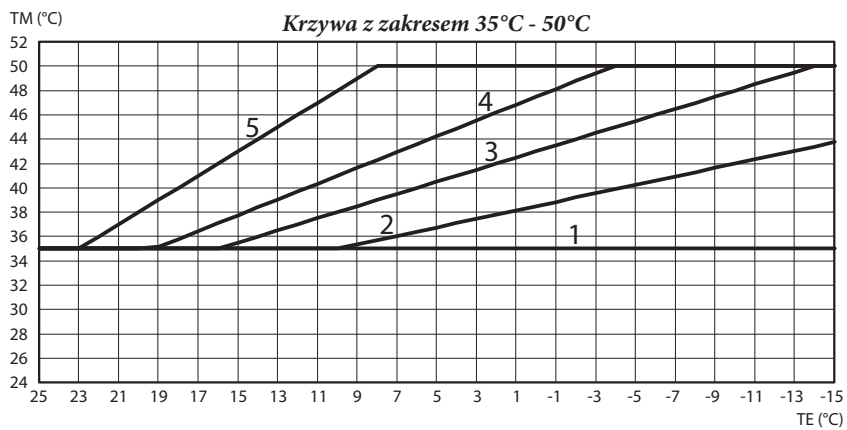
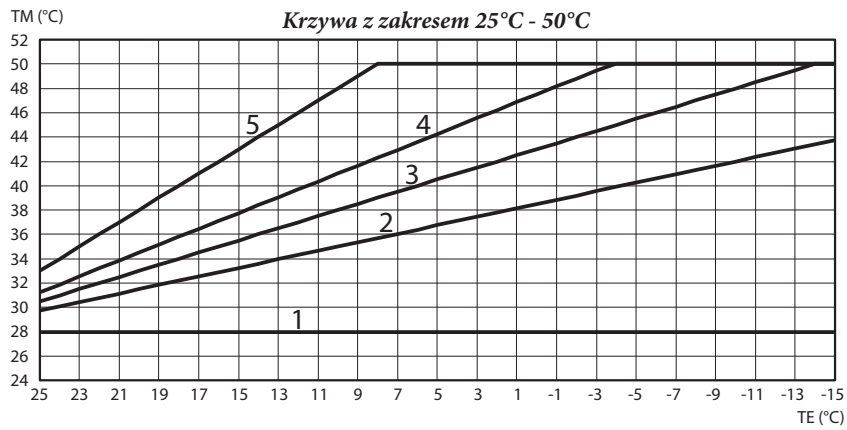


40



Strefa niskiej temperatury.

Prawo korekcji temperatury zasilania w zależności od temperatury zewnętrznej i regulacji użytkownika temperatury ogrzewania.



TM = Temperatura Zasilania strefy niskiej temperatury
 TE = Temperatura zewnętrzna
 1-2-3-4-5 = Położenie trymera płytki elektronicznej stref



3.20 EWENTUALNE USTERKI I ICH PRZYCZYNY.

- **Obecność powietrza w instalacji.** Sprawdzić otwarcie zaworów odpowietrzających kotła, instalacji ogrzewania i D.I.M. użyć trójdrożnego zaworu mieszającego utrzymując go otwartym w celu odpowietrzenia (**tylko w przypadku D.I.M. A-BT i A-2BT**). Sprawdzić, czy ciśnienie instalacji i wstępnego załadowania zbiornika wyrównawczego znajduje się wewnątrz ustalonych granic, wartość wstępnego załadowania zbiornika wyrównawczego musi wynosić 1,0 bara, wartość ciśnienia instalacji musi zawierać się między 1 i 1,2 bara.
- **Zadziałanie termostatu bezpieczeństwa stref mieszanych.** Może zależeć od zablokowanej pompy obiegowej, zablokowanego zaworu mieszającego lub nieprawidłowości karty elektronicznej. Sprawdzić poprawne funkcjonowanie wymienionych elementów, upewnić się, że nieprawidłowość wskazana za pomocą migającej LED H9 lub H10 (w zależności od przypadków) na karcie elektronicznej zniknie.
- **Nieprawidłowość sondy NTC regulacji zasilania stref mieszanych.** Wymienić komponent i/lub sprawdzić jego poprawne funkcjonowanie upewniając się, że nieprawidłowość wskazana za pomocą stałej LED H9 lub H10 (w zależności od przypadku) na karcie elektronicznej zniknie.
- **Temperatura zasilania stref mieszanych niewystarczająco lub zbyt niska.** Może zależeć od poprawnej regulacji Trymera (R12 lub R13) znajdującego się na karcie elektronicznej, zablokowanego lub uszkodzonego zaworu mieszającego (tylko w przypadku D.I.M. A-BT i A-2BT) lub od temperatury ustawionej na kotle, która jest niższa od wymaganej przez obieg niskiej temperatury (tylko dla kotłów podłączonych bez DIM BUS). Sprawdzić poprawne wyregulowanie Trymera, poprawne funkcjonowanie zaworu mieszającego (tylko w przypadku D.I.M. A-BT i A-2BT). Włączyć kocioł z temperaturą zasilania wyższą od ustawionej dla strefy mieszanej (tylko w przypadku kotłów podłączonych bez DIM BUS).
- Na poniższej tabeli, zostały przedstawione błędy wyświetlane na kotle, gdy sprzęgła są podłączone z DIM BUS:

Kod	Opis
32	Nieprawidłowość sondy strefy 2 mieszanej
33	Nieprawidłowość sondy strefy 3 mieszanej
34	Zadziałanie termostatu bezpieczeństwa strefy 2
35	Zadziałanie termostatu bezpieczeństwa strefy 3
36	Utrata połączenia DIM BUS.
46	Interwencja sterownika bezpieczeństwa D.I.M. ERP (opcja)



4 DANE TECHNICZNE

		DIM 2 strefy ErP	DIM 3 strefy ErP	DIM A-BT ErP	DIM A-2BT ErP
Maksymalne ciśnienie znamionowe	bar	3	3	3	3
Maksymalna temperatura pracy	°C	90	90	90	90
Temperatura regulacji obiegu niskiej temperatury set point min.	°C	--	--	25 lub 35	25 lub 35
Temperatura regulacji obiegu niskiej temperatury set point maks.	°C	--	--	50 lub 75	50 lub 75
Interwencja Sterownika bezpieczeństwa Niskiej Temperatury	°C	--	--	55	55
Zawartość wody w urządzeniu	l	1,3	1,7	1,5	1,9
Dostępna wysokość ciśnienia strefy niemieszanej o natężeniu przepływu 1000 l/h (max)	kPa (m s.w.)	31,40 (3,20)	31,40 (3,20)	31,40 (3,20)	29,20 (2,98)
Dostępna wysokość ciśnienia strefy mieszanej (zawór mieszający otwarty) o natężeniu przepływu 1000 l/h (max)	kPa (m s.w.)	--	--	30,30 (3,10)	30,30 (3,10)
Ciężar pustego urządzenia	kg	17,3	19,8	19,7	23,2
Ciężar urządzenia napełnionego	kg	18,6	21,5	21,2	25,1
Podłączenie elektryczne	V/Hz	230/50	230/50	230/50	230/50
Maksymalny pobór	A	0,62	0,95	0,62	0,95
Zainstalowana moc elektryczna	W	100	135	100	135
Moc w stand-by	W	1,2	1,2	1,2	1,2
Wartość EEI	-	≤ 0,23 - Szczegół 2	≤ 0,23 - Szczegół 2	≤ 0,23 - Szczegół 2	≤ 0,23 - Szczegół 2
Ochrona instalacji elektrycznej	-	IPX5D	IPX5D	IPX5D	IPX5D
Odległość maksymalna kocioł -DIM	m	15	15	15	15

INSTALATOR

UŻYTKOWNIK

SERWISANT

DANE TECHNICZNE







