

UI THOR 9-12-18-24
UI GOTHA 9-12
UE THOR 9-12-18-24
UE GOTHA 9-12

PL

**Instrukcja obsługi
i ostrzeżenia**

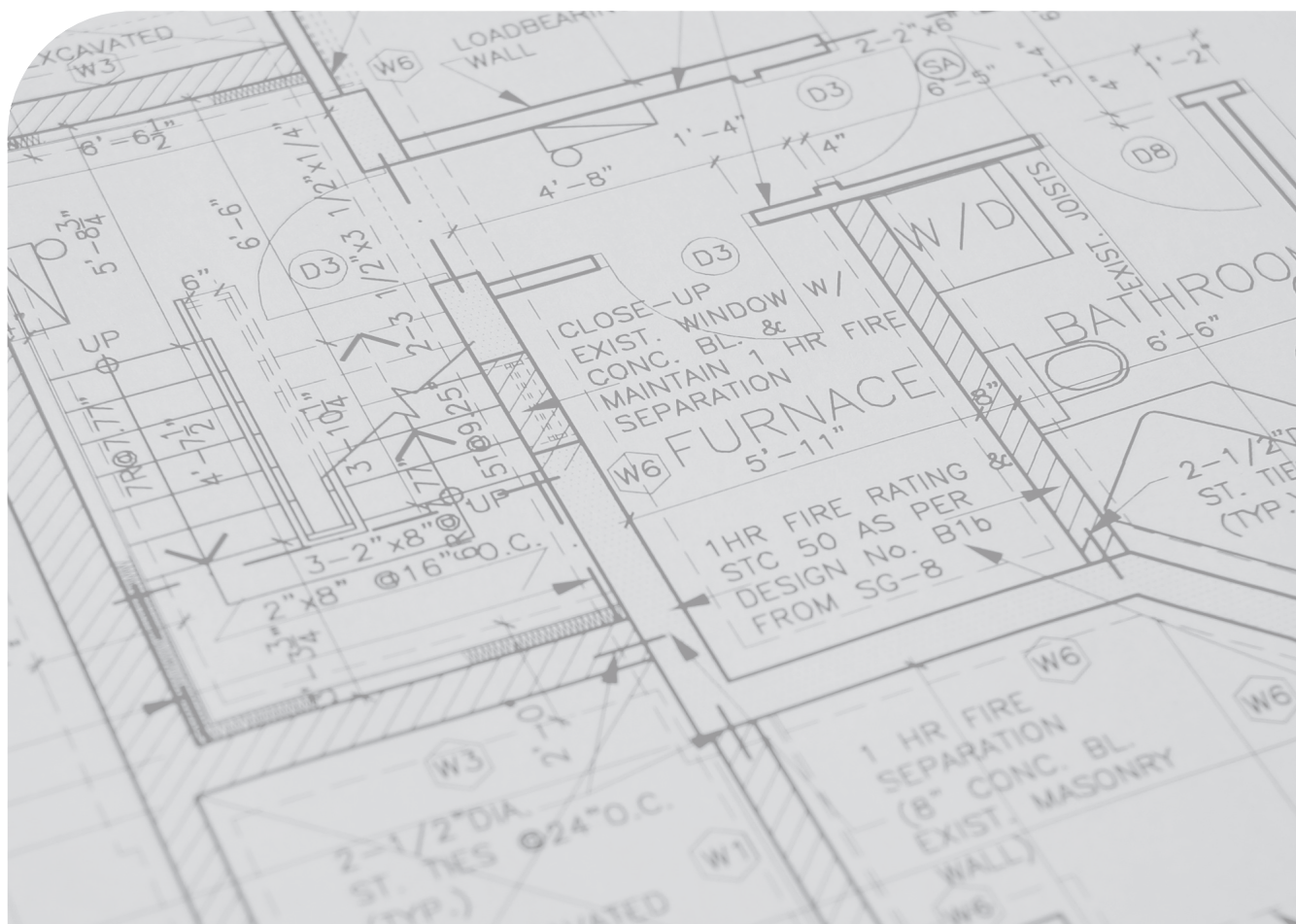
Instalator

Użytkownik

Serwisant

Dane techniczne

1.049216POL





SPIS TREŚCI

Szanowny Kliencie	4
Ogólne ostrzeżenia	5
Stosowane symbole bezpieczeństwa	6
Środki ochrony indywidualnej	6
Sposób likwidacji	7
Charakterystyka klimatyzatorów typu monosplit: Gotha i Thor	8
Zawartość opakowania	9
1 Instalacja.....	10
1.1 Ogólne ostrzeżenia	10
1.2 Instalacja jednostki wewnętrznej.....	13
1.2.1 Główne wymiary	13
1.2.2 Główne komponenty	14
1.2.3 Przegląd instalacji.....	15
1.2.4 Instalacja.....	16
1.3 Instalacja Jednostki Zewnętrznej.....	25
1.3.1 Główne wymiary	25
1.3.2 Przegląd instalacji.....	26
1.3.3 Instalacja.....	26
1.3.4 Połączenie rury chłodniczej.....	30
1.3.5 Operacje opróżniania obiegu chłodniczego	34
1.3.6 Dodatkowy wsad czynnika chłodniczego	35
1.3.7 Kontrola wycieków elektrycznych i wycieków gazu	36
1.3.8 Testowanie	37
2 Funkcje Jednostki wewnętrznej	38
2.1 Ogólne ostrzeżenia	38
2.2 Wyświetlacz jednostki wewnętrznej.....	39
2.3 Błędy wyświetlacza	40
2.4 Temperatura robocza.....	41
2.5 Główne funkcje	41
2.6 Działanie ręczne (bez pilota)	42
2.7 Inne funkcje.....	43
3 Instrukcje konserwacji	44
3.1 Ogólne ostrzeżenia	44
3.2 Czyszczenie i konserwacja.....	45
3.3 Rozwiązywanie problemów	47
4 Dane techniczne	49
4.1 Dane techniczne GOTHA.....	49
4.2 Dane techniczne THOR.....	50
4.3 Dane dotyczące sezonowej efektywności energetycznej.....	51



SZANOWNY KLIENCIE

Gratulujemy wyboru wysokiej jakości produktu Immergas, który na długi okres jest w stanie zapewnić Ci komfort i bezpieczeństwo. Jako Klient Immergas, będziesz mógł zawsze liczyć na pomoc Autoryzowanego Serwisu Technicznego, zaktualizowanego i przygotowanego w celu zagwarantowania nieustannej wydajności posiadanego urządzenia. Prosimy o uważne przeczytanie poniższych stron: można na nich znaleźć przydatne wskazówki dotyczące prawidłowej eksploatacji urządzenia, których przestrzeganie zapewni satysfakcję z produktu Immergas. W przypadku ewentualnych napraw i konserwacji zwyczajnej prosimy o kontakt z Autoryzowanymi Centrami Serwisowymi: dysponują one oryginalnymi częściami i specjalnym przygotowaniem pod bezpośrednim nadzorem producenta.

Spółka **IMMERGAS S.p.A.**, z siedzibą przy via Cisa Ligure 95, 42041 Brescello (RE) oświadcza, że procesy projektowania, produkcji i obsługi posprzedażnej spełniają wymagania normy **UNI EN ISO 9001:2015**.

Dodatkowe informacje o oznakowaniu CE produktu można uzyskać, zwracając się do producenta z prośbą o wysłanie kopii Deklaracji zgodności, podając model urządzenia oraz język kraju.

Producent nie ponosi odpowiedzialności za błędy w druku lub odpisu, zachowując prawo do wniesienia do własnych broszur technicznych i handlowych wszelkich zmian bez uprzedzenia.





OGÓLNE OSTRZEŻENIA

Niniejsza instrukcja zawiera ważne informacje przeznaczone dla:

Instalatora;

Użytkownika;

Serwisanta.

- Użytkownik powinien dokładnie przeczytać podane instrukcje.
- Użytkownik musi ograniczyć się do wykonywania na urządzeniu jedynie czynności wyraźnie dozwolonych w specjalnym dziale instrukcji.
- W celu zamontowania urządzenia należy zwrócić się do techników uprawnionych i o odpowiednich kwalifikacjach zawodowych.
- Instrukcja obsługi stanowi integralną i istotną część produktu i należy ją przekazać nowemu użytkownikowi w przypadku przekazania własności lub przejęcia.
- Należy się z nią uważnie zapoznać i zachować na przyszłość, ponieważ wszystkie zawarte w niej uwagi dostarczają ważnych wskazówek dotyczących bezpieczeństwa podczas instalacji, eksploatacji i konserwacji.
- Zgodnie z obowiązującymi przepisami, instalacje muszą być projektowane przez mających uprawnienia projektantów, w zakresie ograniczeń wymiarowych ustalonych przez prawo. Instalację i konserwację należy przeprowadzać zgodnie z obowiązującymi normami i przepisami, według wskazówek producenta i należy je zlecić upoważnionym pracownikom, tj. osobom posiadającym wiedzę techniczną z zakresu instalacji, zgodnie z wymogami prawa.
- Nieprawidłowy montaż urządzenia i/lub części, akcesoriów, zestawów dodatkowych i przyrządów marki Immergas może być przyczyną wystąpienia nieprzewidywalnych problemów wobec osób, zwierząt i rzeczy. W celu wykonania poprawnego montażu produktu należy dokładnie przeczytać instrukcje do niego załączone.
- Niniejsza instrukcja obsługi zawiera informacje techniczne dotyczące montażu produktów firmy Immergas. Jeśli chodzi o inne sprawy związane z instalacją samych produktów (dla przykładu: bezpieczeństwo w miejscu pracy, ochrona środowiska, zapobieganie wypadkom przy pracy), konieczne jest przestrzeganie obowiązujących przepisów prawa i zasad dobrej techniki.
- Wszystkie produkty firmy Immergas są zabezpieczone opakowaniem odpowiednim do transportu.
- Materiał powinien być przechowywany w suchym środowisku, zabezpieczony przed niekorzystnymi warunkami atmosferycznymi.
- Nie należy montować urządzeń niekompletnych.
- Konserwację powinni przeprowadzić wykwalifikowani technicy, jak na przykład z Autoryzowanego Serwisu Technicznego, który jest w takim przypadku gwarancją kwalifikacji i profesjonalizmu.
- Urządzenie może być używane wyłącznie do celów, do których zostało wyraźnie przeznaczone. Jakikolwiek inne użycie należy uważać za niewłaściwe i w konsekwencji potencjalnie niebezpieczne.
- W przypadku błędów podczas montażu, eksploatacji lub prac konserwacyjnych, spowodowanych nieprzestrzeganiem obowiązującego prawodawstwa technicznego, przepisów lub wytycznych zawartych w niniejszej instrukcji (lub innych, dostarczonych przez producenta), producent nie ponosi odpowiedzialności określonej umownie i pozaumownie za powstałe szkody, a gwarancja dotycząca urządzenia traci ważność.
- W przypadku nieprawidłowości, uszkodzenia lub niewłaściwego działania, urządzenie należy wyłączyć i zadzwonić do uprawnionej firmy (na przykład do Autoryzowanego Serwisu Technicznego, który posiada specjalne przygotowanie i oryginalne części zamienne). Wstrzymać się więc od jakiegokolwiek czynności lub prób naprawy.



STOSOWANE SYMBOLE BEZPIECZEŃSTWA



OGÓLNE NIEBEZPIECZEŃSTWO

Ściśle przestrzegać wszelkich zaleceń podanych obok piktogramu. Nieprzestrzeganie wskazówek może prowadzić do niebezpiecznych sytuacji, które w konsekwencji mogą poważnie zaszkodzić zdrowiu zarówno operatora, jak i użytkownika, i/lub spowodować poważne szkody materialne.



NIEBEZPIECZEŃSTWO ELEKTRYCZNE

Ściśle przestrzegać wszelkich zaleceń podanych obok piktogramu. Symbol wskazuje podzespoły elektryczne urządzenia lub, w niniejszej instrukcji, oznacza czynności, które mogą skutkować zagrożeniem elektrycznym.



NIEBEZPIECZEŃSTWO CZĘŚCI W RUCHU

Symbol wskazuje znajdujące się w ruchu elementy urządzenia, które mogą być źródłem zagrożeń.



MATERIAŁ O NISKIEJ PALNOŚCI

Symbol wskazuje, że urządzenie zawiera materiał o niskiej palności.



OSTRZEŻENIA DLA INSTALATORA

Przed zainstalowaniem produktu, należy uważnie przeczytać instrukcję obsługi.



OSTRZEŻENIA

Ściśle przestrzegać wszelkich zaleceń podanych obok piktogramu. Nieprzestrzeganie instrukcji może prowadzić do ryzykownych sytuacji skutkujących możliwymi niewielkimi obrażeniami ciała zarówno u operatora, jak i użytkownika, i/lub niewielkimi uszkodzeniami materiału.



UWAGA

Przed wykonaniem jakiegokolwiek czynności, należy przeczytać i zrozumieć instrukcje urządzenia, ściśle przestrzegając podanych wskazówek. Nieprzestrzeganie instrukcji może prowadzić do nieprawidłowego działania urządzenia.



INFORMACJE

Wskazuje przydatne wskazówki lub dodatkowe informacje.



POŁĄCZENIE Z UZIEMIENIEM

Symbol określa miejsce urządzenia służące do przyłączenia do uziemienia.

ŚRODKI OCHRONY INDYWIDUALNEJ



RĘKAWICE OCHRONNE



OKULARY OCHRONNE



OBUWIE OCHRONNE



SPOSÓB LIKWIDACJI



UWAGA O LIKWIDACJI

Po upływie okresu eksploatacyjnego urządzenia użytkownik jest obowiązany do przekazania go do specjalnych punktów zbiórki, a nie usuwania go jako odpadu komunalnego.

Ten znak na produkcie lub jego dokumentacji wskazuje, że zużyty sprzęt elektryczny i elektroniczny nie może być mieszany z ogólnymi odpadami domowymi.

Nie wyrzucać tego produktu jako niesortowanych odpadów komunalnych. Nieprawidłowe zarządzanie odpadami ma potencjalnie negatywny wpływ na środowisko i zdrowie.

Aby urządzenie poddać likwidacji, należy się skontaktować z punktami zbiórki odpadów elektrycznych i elektronicznych lub ze sprzedawcą, u którego produkt został zakupiony.

Wyczerpane baterie należy wyjąć z pilota i utylizować oddzielnie zgodnie z lokalnymi przepisami.



CHARAKTERYSTYKA KLIMATYZATORÓW TYPU MONOSPLIT: GOTHA I THOR

Jednofazowe, odwracalne pompy ciepła powietrze-powietrze z bezpośrednim rozprężaniem, typu split, składające się z jednostki zewnętrznej i jednostki wewnętrznej; istnieje osobny kod dla jednostek zewnętrznych i wewnętrznych.

Główne komponenty:

- **Jednostka zewnętrzna** (UE GOTHA/UE THOR) zawierająca głównie: sprężarkę rotacyjną, elektronikę inwertera, zawór dławiący, zawór 4-drogowy do odwrócenia cyklu, węzownicę ożebrowaną do wymiany z powietrzem zewnętrznym (z pojedynczym wentylatorem), zawory odcinające do obiegu R32. Obieg chłodniczy jest już wstępnie napełniony czynnikiem chłodniczym R32.
- **Jednostka wewnętrzna** (UI GOTHA/UI THOR), typu split, z bezpośrednim rozprężaniem, do montażu ściennego, zawiera pozostałe elementy obiegu chłodniczego do przyłączenia do jednostki zewnętrznej, a także związaną z nimi elektronikę zarządzającą i komunikacyjną.

Główne parametry techniczne:

- Przy wyłączeniu systemu jednostka zewnętrzna zmienia kierunek obrotów wentylatora, aby usunąć wszelkie zanieczyszczenia z węzownicy wymiennika.
- Jonizator oczyszczający powietrze może elektrycznie ładować cząsteczki gazu w powietrzu. Wytworzone w ten sposób jony przyciągają i wiążą się z mikrocząsteczkami w powietrzu, oczyszczając otaczające powietrze (tylko GOTHA).
- Funkcja Breeze Away zapobiega przepływowi powietrza bezpośrednio na ciało, zapewniając większy komfort (tylko THOR).
- Pilot na podczerwień w standardzie do sterowania systemem.
- Moduł Wi-Fi do zdalnego sterowania za pomocą aplikacji CLIMAsmart w standardzie (opcjonalnie dla THOR).
- Brak ryzyka zamarznięcia rur (ważne w zimnym klimacie).
- Szeroki zakres pracy w trybie chłodzenia (do 50°C na zewnątrz) i grzania (do -20°C na zewnątrz).
- Wbudowany, podświetlany wyświetlacz na jednostce wewnętrznej.
- Szablon instalacyjny w standardzie.
- Możliwość ustawienia przedziału czasowego, w którym klimatyzator będzie się automatycznie włączał i wyłączał.
- Dzięki funkcji Swing poziome lamele jednostki wewnętrznej mogą się przechylać automatycznie w celu kierowania strumienia powietrza w pionie (ręczne pionowe lamele).
- Dwupoziomowy tryb oszczędzania energii: ECO i GEAR.
- Aby szybko osiągnąć nastawę otoczenia, można włączyć tryb Turbo i ustawić maksymalne natężenie przepływu strumienia powietrza.
- Wyjątkowo cicha praca dzięki funkcji Silence redukującej hałas do minimum.
- Maksymalny komfort dzięki funkcji „Follow Me”, która umożliwia odczyt temperatury w pomieszczeniu w pobliżu pilota.

UI THOR - UE THOR UI GOTHA - UE GOTHA



0-01



ZAWARTOŚĆ OPAKOWANIA

JEDNOSTKA WEWNĘTRZNA		
Opis		L. szt.
Dołączona dokumentacja	<ul style="list-style-type: none"> • Instrukcja pilota zdalnego sterowania • Instrukcja o bezpieczeństwie • Instrukcja dla użytkownika • Karta gwarancyjna 	1
Płyta montażowa	Patrz paragraf „INSTALACJA”	1
Pilot zdalnego sterowania	-	1
Bateria	AAA LR03	2
Uchwyt do pilota zdalnego sterowania z wkrętami	-	1+2
Śruby z kołkami	-	5+5
Filtr węglowy	-	1
Zestaw Wifi	-	1 (TYLKO DO GOTHY)

JEDNOSTKA ZEWNĘTRZNA		
Opis		L. szt.
Dołączona dokumentacja	<ul style="list-style-type: none"> • Instrukcja Bezpieczeństwo • Instrukcja dla użytkownika • Karta gwarancyjna 	1
Złącze spustowe	<ul style="list-style-type: none"> • Złącze spustowe • Uszczelka do złącza 	1



1 INSTALACJA

1.1 OGÓLNE OSTRZEŻENIA



To urządzenie klimatyzacyjne zawiera fluorowane gazy cieplarniane. Urządzenie działa z czynnikiem chłodniczym R32. Nie należy uwalniać R32 do atmosfery. Należy pamiętać, że gaz jest bezwonny. Czynnikiem chłodniczym R32 należy do kategorii czynników chłodniczych niskopalnych: klasa A2L zgodnie z ISO 817. Przed instalacją i w przypadku jakichkolwiek czynności związanych z linią chłodniczą należy ściśle przestrzegać instrukcji obsługi.



Operatorzy wykonujący montaż i konserwację urządzenia muszą obowiązkowo używać środków ochrony indywidualnej przewidzianych przez obowiązujące powiązane przepisy.



W przypadku nieprawidłowości, awarii lub nieprawidłowego funkcjonowania urządzenia (np. zapachu spalenizny, wydobywania się dymu lub nadmiernego hałasu) należy natychmiast wyłączyć urządzenie i odłączyć zasilanie. Skontaktować się z Autoryzowanym Serwisem Technicznym.



Nieprzestrzeganie powyższego oznacza odpowiedzialność osobistą i unieważnienie gwarancji.



OSTRZEŻENIA dotyczące użycia produktu:

- Nie wkładać palców ani innych przedmiotów do wlotu lub wylotu powietrza. Może to doprowadzić do obrażeń.
- Nie używać klimatyzatora w miejscach w pobliżu gazów łatwopalnych. Uwolniony gaz może zebrać się wokół urządzenia i spowodować pożar. W pobliżu urządzenia nie należy używać łatwopalnych aerozoli, takich jak spray do włosów, lakier do włosów lub farba.
- Nie należy używać klimatyzatora w wilgotnych pomieszczeniach, takich jak łazienka lub pralnia. Nadmierna obecność wody może spowodować zwarcie podzespołów elektrycznych.
- Nie należy narażać się na bezpośrednie działanie strumienia powietrza przez dłuższy czas.
- Jeśli klimatyzator jest zainstalowany w pomieszczeniu razem z palnikami lub innymi urządzeniami grzewczymi, aby uniknąć niedoboru tlenu należy dokładnie wietrzyć pomieszczenie.



Miejsce montażu urządzenia oraz jego akcesoriów Immergas musi spełniać odpowiednie warunki (techniczne i konstrukcyjne) umożliwiające (w warunkach bezpieczeństwa, skuteczności i swobody):

- montaż (zgodnie z rozporządzeniami przepisów technicznych i normatywym technicznym);
- czynności konserwacyjne (łącznie z zaplanowanymi, okresowymi, zwykłymi, nadzwyczajnymi);
- usuwanie (na zewnątrz w miejsce nadające się do załadunku i do transportowania urządzeń i części) jak również ich ewentualna wymiana na równoważne urządzenia i/lub części.

Urządzenie należy zainstalować z zachowaniem odstępów wskazanych w niniejszej instrukcji, aby zapewnić dostęp z obu stron i umożliwić wykonanie napraw, konserwacji lub demontażu.



Producent nie ponosi odpowiedzialności za szkody spowodowane przez nieautoryzowane zmiany lub nieprawidłowe połączenie przewodów elektrycznych i chłodniczych.



Instalacja musi zostać wykonana według przepisów określonych w normach UNI i CEI, obowiązującego prawodawstwa i zgodnie z lokalnymi przepisami technicznymi, według zasad dobrej praktyki. Przede wszystkim należy przestrzegać norm UNI EN378 i CEI 64-8.



Przed zainstalowaniem urządzenia należy sprawdzić, czy dotarło nienaruszone; w przeciwnym razie należy natychmiast zwrócić się do dostawcy. Elementów opakowania (zszywki, gwoździe, plastikowe woreczki, styropian, itd.) nie można pozostawiać w miejscu dostępnym dla dzieci, ponieważ stanowią źródło niebezpieczeństwa.



Sprawdzić warunki środowiskowe działania wszystkich części istotnych dla instalacji, porównując wartości podane w tabeli danych technicznych w niniejszej instrukcji.



Kołki (dostarczane w standardzie) z wyposażenia jednostki wewnętrznej mogą być używane wyłącznie do mocowania jej do ściany. Mogą zapewnić odpowiednie wsparcie tylko wtedy, gdy zostaną zamontowane właściwie (według zasad dobrej praktyki) na ścianach zbudowanych z cegieł pełnych lub cegły dziurawki. W przypadku ścian wykonanych z cegły dziurawki lub przegród o ograniczonej stabilności, lub ściany innej od tej wskazanej, należy przeprowadzić wstępną kontrolę stabilności systemu wsparcia.



Należy podjąć odpowiednie środki, aby zapobiec wykorzystywaniu jednostki jako schronienia dla małych zwierząt. Zwierzęta stykające się z elementami elektrycznymi mogą spowodować awarię, dym lub pożar. Zwrócić uwagę klientowi, aby obszar wokół jednostki utrzymywał w czystości.



Dzieci w wieku 8 lat lub starsze oraz osoby o ograniczonych zdolnościach fizycznych, sensorycznych lub umysłowych mogą korzystać z tego urządzenia pod warunkiem, że są pilnowane lub zostały poinstruowane i poinformowane o bezpiecznym korzystaniu z tego urządzenia i możliwym ryzyku z nim związanym. Dzieci nie mogą bawić się urządzeniem. Dzieci bez nadzoru osoby dorosłej nie mogą czyścić urządzenia ani wykonywać prac konserwacyjnych.



- Wyłączyć klimatyzator i odłączyć go od prądu, jeśli nie będzie się go używać przez dłuższy czas.
- Podczas burzy urządzenie należy wyłączyć.
- Należy się upewnić, że odpływ skroplin może swobodnie odpływać z urządzenia do miejsc, w których nie będzie przeszkadzać ani szkodzić ludziom, rzeczom ani zwierzętom.
- Nie należy włączać klimatyzatora mokrymi rękami. Może to spowodować porażenie prądem.
- Nie używać urządzenia do celów innych niż te, do których jest przeznaczone.
- Nie wspinać się ani nie umieszczać żadnych przedmiotów na jednostce zewnętrznej.
- Nie należy używać klimatyzatora przez dłuższy czas przy otwartych drzwiach lub oknach lub przy bardzo wysokiej wilgotności.

- Urządzenie zawiera gazowy czynnik chłodniczy, który należy utylizować jako odpad specjalny.
- Materiał opakowaniowy należy utylizować zgodnie z lokalnymi przepisami.

OSTRZEŻENIA dotyczące czyszczenia i konserwacji:

- Przed przystąpieniem do czyszczenia lub konserwacji, należy wyłączyć urządzenie i odłączyć zasilanie. Zignorowanie tego zalecenia może doprowadzić do porażenia prądem.
- Nie należy czyścić klimatyzatora zbyt dużą ilością wody.
- Nie należy czyścić klimatyzatora łatwopalnymi detergentami.



INFORMACJA DOTYCZĄCA FLUOROWANYCH GAZÓW:

- Instalacja, konserwacja obiegu czynnika chłodniczego i demontaż tego urządzenia muszą być wykonywane przez uprawnionego technika.
- Kontrola wycieków czynnika chłodniczego musi być przeprowadzana zgodnie z odpowiednimi przepisami. Czynność ta może być wykonywana wyłącznie przez uprawnionych pracowników.
- Przypominamy, że zgłaszanie interwencji do bazy danych FGAS ustanowionej włoskim dekretem Prezydenta Republiki nr 146 z dnia 16 listopada 2018 r. z późn. zm. jest obowiązkowe.
- Należy pamiętać, że czynnik chłodniczy, który wydostaje się z urządzenia w przypadku wycieku, ma większą gęstość niż powietrze i może gromadzić się w dolnej części miejsca instalacji. Zastój czynnika chłodniczego może stwarzać zagrożenie pożarem lub wybuchem. W przypadku możliwego zastoj czynnika chłodniczego należy przestrzegać środków bezpieczeństwa określonych w normie EN 378. W przypadku urządzeń instalowanych na zewnątrz w miejscu, w którym po wycieku może dojść do zastoj czynnika chłodniczego, należy postępować zgodnie z wytycznymi normy EN 378.

**OSTRZEŻENIA o instalacji elektrycznej:**

- Wszystkie kable muszą być zgodne z lokalnymi i krajowymi przepisami elektrycznymi i być instalowane przez upoważnionych techników.
- Wszystkie połączenia elektryczne muszą być wykonane zgodnie ze schematem połączeń elektrycznych umieszczonym na panelach jednostek wewnętrznych i zewnętrznych oraz zgodnie ze schematem elektrycznym zawartym w niniejszej instrukcji.
- W przypadku problemów z zasilaniem elektrycznym należy zaprzestać instalowania urządzenia; wyjaśnić przyczyny i odmówić montażu urządzeń do czasu rozwiązania problemu.
- Znamionowe napięcie zasilania sieci elektrycznej powinno wynosić 220-240V (50Hz) ± 10%. Zasilanie wykraczające poza wskazany przedział może spowodować awarię, porażenie prądem lub pożar. Przestrzegać biegunowości L-N.
- W sieci zasilania elektrycznego powinno znajdować się urządzenie zabezpieczające przed przepięciem, wyłącznik nadprądowy lub bezpiecznik oraz wyłącznik różnicowoprądowy (RCD).
- W sieci elektroenergetycznej należy przygotować odłącznik wielobiegunowy o kategorii przepięciowej klasy III, zgodnie z przepisami instalacyjnymi.
- Do zasilania energią elektryczną nie wolno używać adapterów, gniazdek zbiorczych i przedłużaczy.
- Upewnić się, że Jednostki zostały prawidłowo przyłączone do uziemienia, a instalacja uziemiająca jest sprawna i zgodna z obowiązującymi przepisami.
- Każdy kabel należy przymocować solidnie. Luźne połączenia mogą spowodować przegrzanie terminala, a w rezultacie nieprawidłowe działanie i ryzyko pożaru.
- Nie wolno dopuszczać, aby kable dotykały lub opierały się o rury chłodnicze lub sprężarkę, ani żadną inną ruchomą część jednostki.
- Przed przystąpieniem do jakichkolwiek prac obejmujących instalację elektryczną lub przed czyszczeniem należy się upewnić, że od jednostek odłączono zasilanie elektryczne.

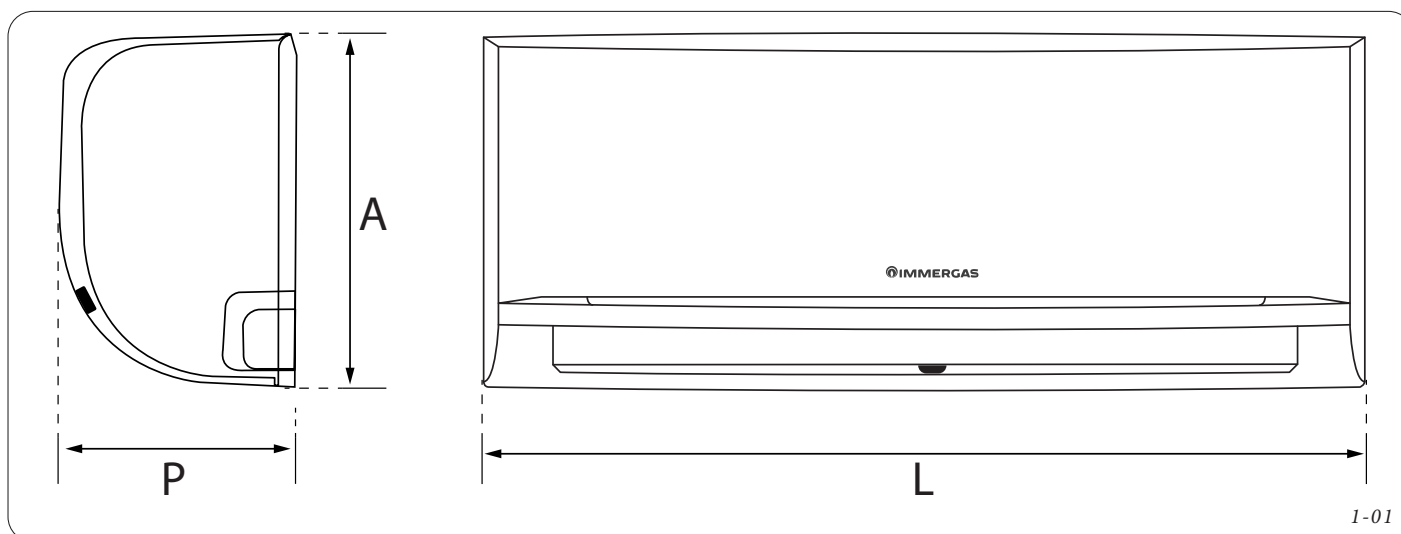
OSTRZEŻENIA dotyczące instalacji produktu:

- Montaż należy przeprowadzić zgodnie z instrukcją montażu. Nieprawidłowy montaż może spowodować wyciek czynnika chłodniczego, porażenie prądem elektrycznym lub pożar. Urządzenie należy zainstalować zgodnie z krajowymi przepisami dotyczącymi okablowania.
- Do instalacji należy używać wyłącznie określonych akcesoriów, części i elementów znajdujących się w zestawie. Użycie niestandardowych części może spowodować awarię jednostki.
- Jednostkę należy zainstalować w stabilnym miejscu mogącym utrzymać jej masę. Jeżeli wybrane miejsce nie jest w stanie utrzymać masy jednostki lub instalacja nie zostanie przeprowadzona prawidłowo, jednostka może spaść, powodując poważne obrażenia i uszkodzenia.
- Urządzenie należy przenosić z zachowaniem ostrożności.
- Jednostki nie należy instalować w miejscu, które może być narażone na wyciek palnego gazu. Jeśli wokół jednostki zgromadzi się gaz, może to spowodować pożar.
- Nie należy włączać jednostki, dopóki wszystkie prace nie zostaną zakończone.
- W przypadku przenoszenia klimatyzatora w celu odłączenia i ponownego zainstalowania jednostki, należy zasięgnąć porady doświadczonego technika.
- Jednostka zewnętrzna jest przeznaczona wyłącznie do montażu na zewnątrz.
- Nie wolno instalować urządzenia lub jego części na schodach, półpiętrach lub innych elementach tworzących drogi ewakuacyjne, jeśli utrudnia to swobodne przejście.
- Nie umieszczać w pobliżu źródeł ciepła.
- Jednostkę należy umieścić w taki sposób, aby uniknąć wycieku czynnika chłodniczego w domach lub innego zagrożenia dla ludzi, zwierząt, rzeczy i mienia. W przypadku wycieku czynnika chłodniczego nie może przedostać się do otworów wentylacyjnych, drzwi, włazów, odpływów lub innych otworów.
- Unikać umieszczania wewnątrz szybów, wnęk lub w podobnych miejscach.
- Unikać przeszkód lub barier powodujących recyrkulację powietrza wylotowego.



1.2 INSTALACJA JEDNOSTKI WEWNĘTRZNEJ

1.2.1 GŁÓWNE WYMIARY



Wymiary

Model		Wymiary (L mm)	Wymiary (P mm)	Wymiary (A mm)
THOR	UI THOR 9	729	204	292
	UI THOR 12	805	205	296
	UI THOR 18	971	230	321
	UI THOR 24	1082	234	337
GOTHA	UI GOTHA 9	805	205	296
	UI GOTHA 12			

Połączenia

Model		Masa netto (kg)	Ø odprowadzenia kondensatu (mm)	Ø wewnętrzna rury zasilania (ciecz)	Ø wewnętrzna rury powrotu (gaz)
THOR	UI THOR 9	8,0	16	1/4" (6.35 mm)	3/8" (9.52 mm)
	UI THOR 12	8,7	16	1/4" (6.35 mm)	3/8" (9.52 mm)
	UI THOR 18	11,2	16	1/4" (6.35 mm)	1/2" (12.7 mm)
	UI THOR 24	13,6	16	3/8" (9.52 mm)	5/8" (15.9 mm)
GOTHA	UI GOTHA 9	8,7	16	1/4" (6.35 mm)	3/8" (9.52 mm)
	UI GOTHA 12	8,7	16	1/4" (6.35 mm)	3/8" (9.52 mm)

INSTALATOR

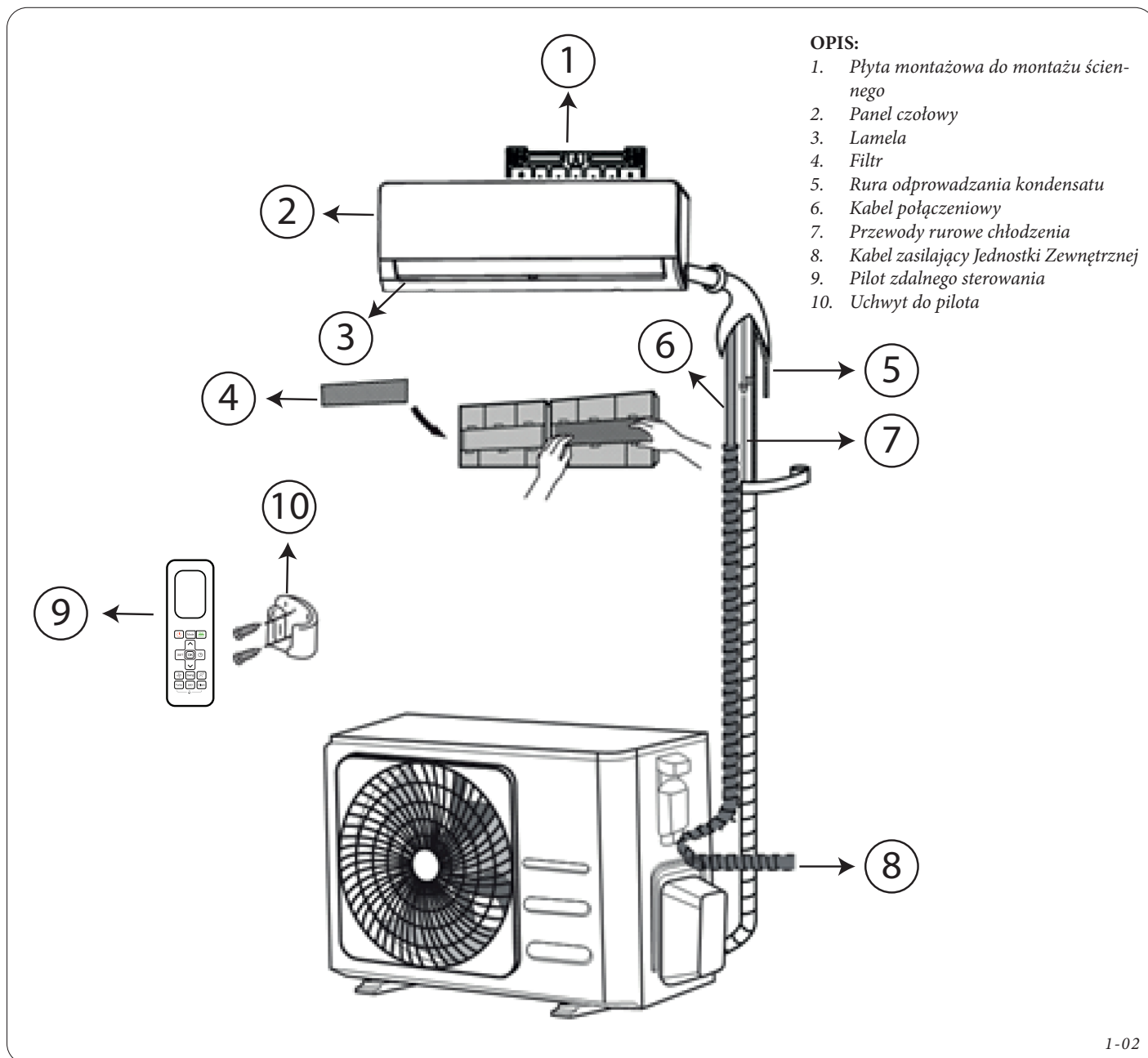
UŻYTKOWNIK

SERWISANT

DANE TECHNICZNE



1.2.2 GŁÓWNE KOMPONENTY



1-02

INFORMACJA:

- Rysunek dotyczy zarówno rozwiązania GOTHA jak i THOR.
- Rury można przyłączyć z lewej lub prawej strony jednostki wewnętrznej albo z tyłu.
- Ilustracje służą celom przykładowym, rzeczywiste produkty mogą się nieznacznie różnić.
- Instalację należy wykonać zgodnie z lokalnymi i krajowymi normami.

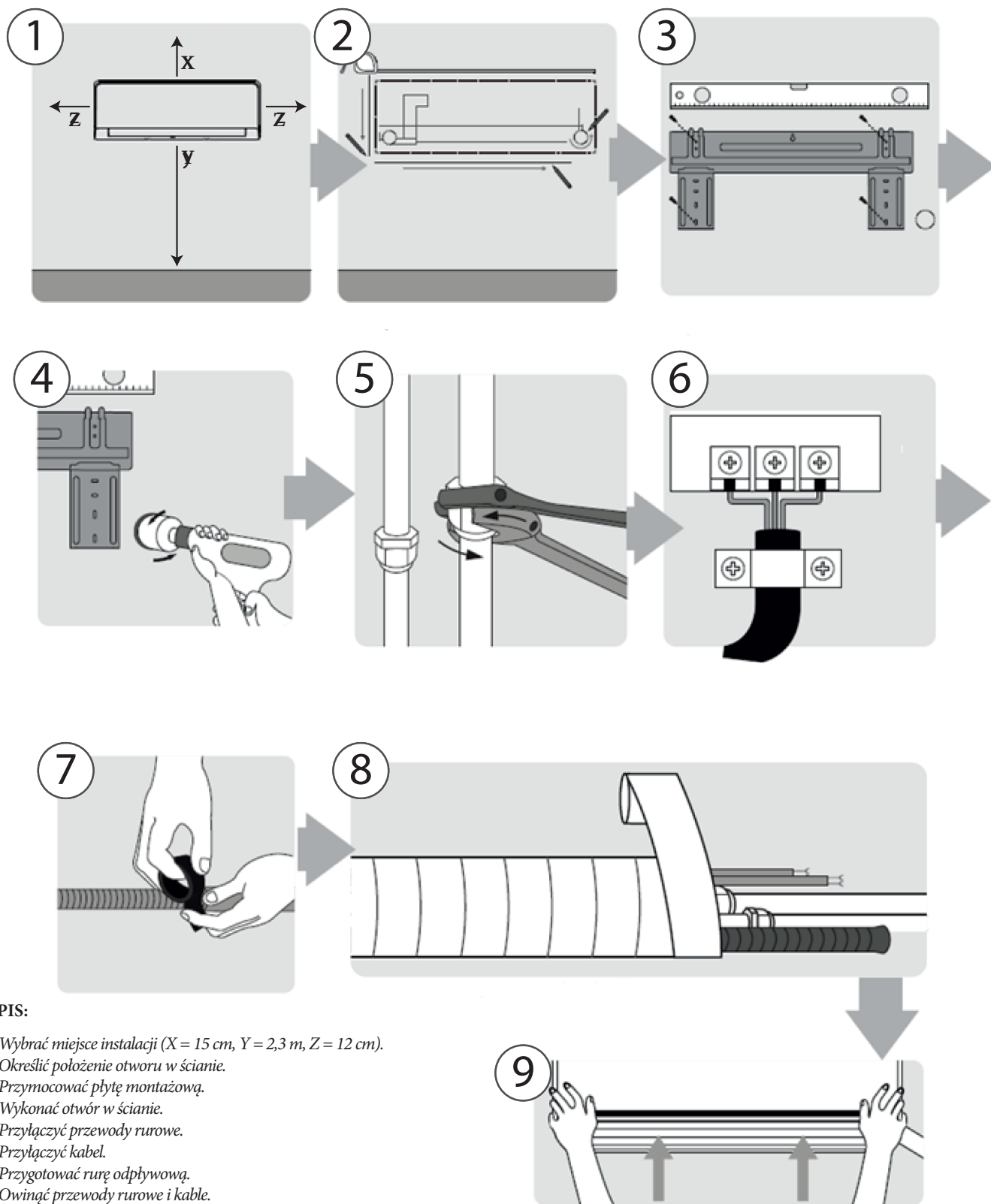


Klimatyzator składa się z dwu (lub więcej) jednostek połączonych ze sobą przewodami rurowymi (odpowiednio izolowanymi) i kablem zasilania elektrycznego. Jednostkę wewnętrzną należy zainstalować na ścianie pomieszczenia, które ma być klimatyzowane. Jednostkę Zewnętrzną można instalować na podłodze lub ścianie, na odpowiednich listwach lub wspornikach (które można kupić oddzielnie).

W przypadku instalacji typu monosplit, jednostka zewnętrzna jest połączona jedynie z jednostką wewnętrzną, natomiast w przypadku instalacji typu multisplit, z jedną jednostką zewnętrzną połączonych jest kilka jednostek wewnętrznych.



1.2.3 PRZEGLĄD INSTALACJI



OPIS:

1. Wybrać miejsce instalacji ($X = 15 \text{ cm}$, $Y = 2,3 \text{ m}$, $Z = 12 \text{ cm}$).
2. Określić położenie otworu w ścianie.
3. Przymocować płytę montażową.
4. Wykonać otwór w ścianie.
5. Przyłączyć przewody rurowe.
6. Przyłączyć kabel.
7. Przygotować rurę odpływową.
8. Owinąć przewody rurowe i kable.
9. Zamontować jednostkę wewnętrzną

1-03

INSTALATOR

UŻYTKOWNIK

SERWISANT

DANE TECHNICZNE



1.2.4 INSTALACJA

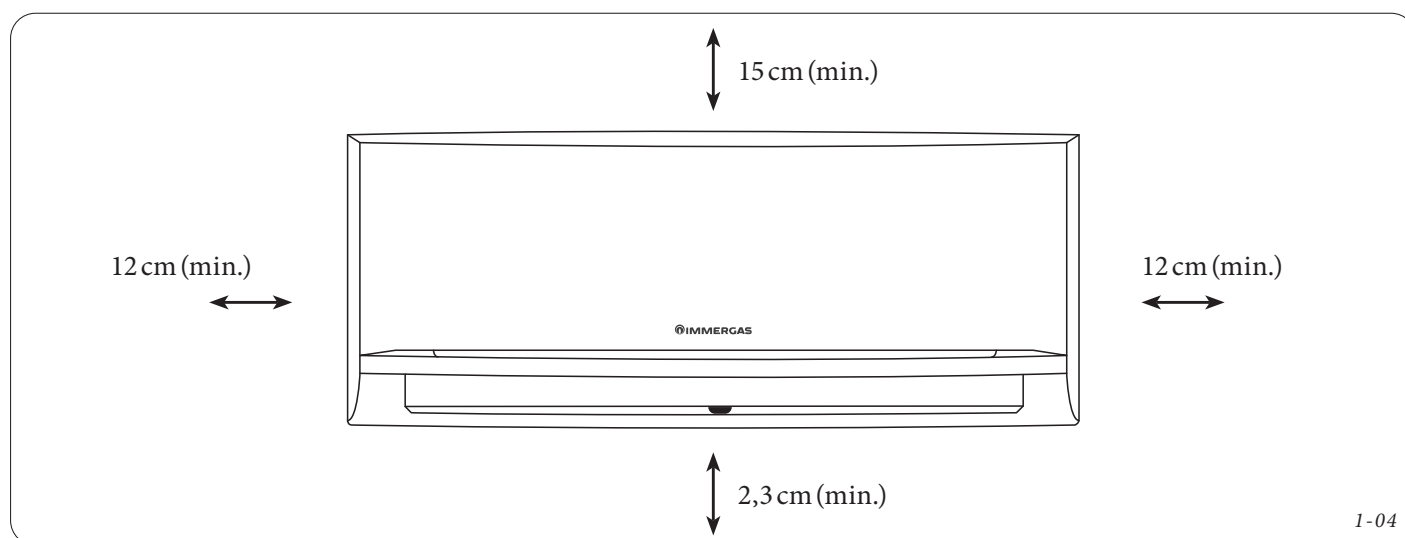
Przed zainstalowaniem jednostki wewnętrznej, należy sprawdzić informacje na etykiecie opakowania produktu, aby się upewnić, że numer modelu jednostki wewnętrznej odpowiada numerowi Jednostki Zewnętrznej.

KROK 1: Wybór miejsca montażu.

Przed zainstalowaniem jednostki wewnętrznej należy wybrać miejsce prawidłowej instalacji. Poniższe wskazówki pomogą w wybraniu najwłaściwszego miejsca do zainstalowania jednostki:

- Dobry obieg powietrza.
- Odpowiedni odpływ.
- Hałas spowodowany działaniem jednostki zewnętrznej nie może przeszkadzać innym osobom.
- Upewnić się, że wspornik montażowy wytrzyma masę jednostki nie powodując drgań.
- Upewnić się, że ściana wybrana do instalacji wytrzyma masę jednostki.
- Zachować odległość co najmniej 1 metra od wszelkich urządzeń elektrycznych (np. telewizora, radia, komputera).

Aby zapewnić odpowiednią odległość od ścian i sufitu, zapoznać się z poniższym schematem.



NIE należy instalować jednostki w następujących miejscach:
w pobliżu źródeł ciepła, pary lub gazów palnych;
w pobliżu łatwopalnych przedmiotów, takich jak zasłony lub odzież;
w pobliżu wszelkich przeszkód, które mogłyby blokować obieg powietrza;
w pobliżu drzwi komunikacyjnych;
w miejscu narażonym na bezpośrednie działanie promieni słonecznych.

ADNOTACJA dotycząca otworu w ścianie:

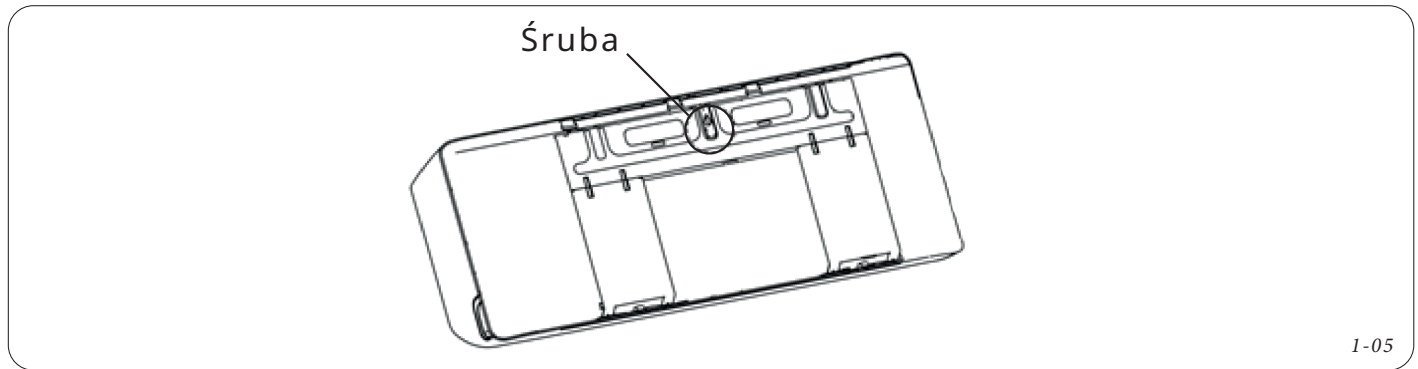
Jeżeli nie ma żadnej stałej rury czynnika chłodniczego, przy wyborze położenia należy pamiętać, że należy pozostawić odpowiednią ilość miejsca na kabel sygnałowy oraz rury chłodnicze łączące jednostkę wewnętrzną z zewnętrzną. Standardowe położenie wszystkich przewodów rurowych znajduje się po prawej stronie jednostki wewnętrznej (patrząc na jednostkę od przodu), jednakże możliwe jest umieszczenie przewodów rurowych po prawej lub lewej stronie jednostki.

KROK 2: Mocowanie płyty montażowej do ściany (szablon)

Płyta montażowa to element, na którym montowana jest jednostka wewnętrzna.

1. Wykręcić śrubę łączącą płytę montażową z tylną częścią jednostki wewnętrznej.
2. Przyłożyć płytę montażową do ściany, w miejscu odpowiadającym wszystkim podanym wcześniej wskazaniom i za pomocą poziomicy ustawić ją tak, aby była idealnie wypoziomowana zarówno w pionie, jak i w poziomie.
3. Wywiercić otwór na dostarczone kołki (uważać, aby nie przebić ani nie uszkodzić rur lub odsłoniętych kabli elektrycznych).

- Przymocować płytę montażową do ściany śrubami dostarczonymi z wyposażeniem.
- Upewnić się, że płyta montażowa płasko przylega do ściany.



1-05

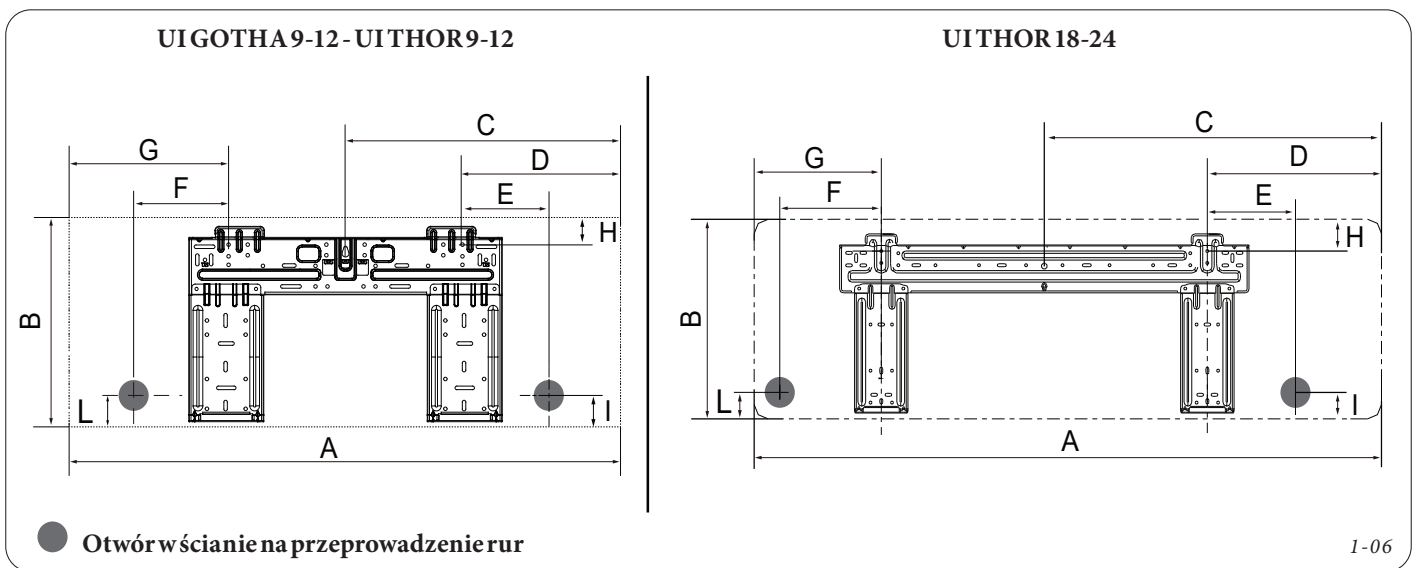
ADNOTACJA w przypadku ścian betonowych lub ceglanych:

Jeśli ściana jest wykonana z cegły, betonu lub podobnych materiałów, należy wywiercić otwory o średnicy 5 mm i włożyć dostarczone kołki rozporowe, następnie przymocować płytę montażową do ściany, wkręcając śruby bezpośrednio w kołki rozporowe.

KROK 3: Wykonanie otworu do przewodów rurowych połączenia.

Wywiercić otwór w ścianie na rury chłodnicze, rurę odpływową i kabel sygnałowy, które łączą jednostkę wewnętrzną z zewnętrzną.

- Określić położenie otworu w ścianie na podstawie położenia płyty montażowej. Aby określić optymalne położenie, zapoznać się z ilustracją wymiarów płyty montażowej. Otwór w ścianie powinien mieć minimalną średnicę 65 mm (dla UI Thor-24 powinien wynosić co najmniej 90 mm) i być nachylony lekko w dół, tak aby spadek umożliwił odprowadzanie wody (patrz rys. poniżej i tabela).

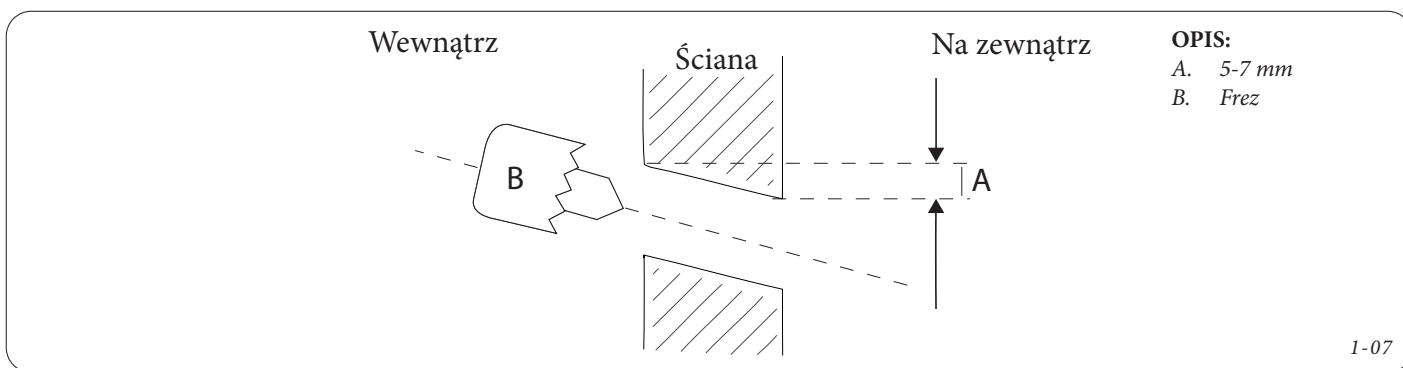


1-06

Model		Wymiary Jednostka wewnętrzna			Wymiary płyty montażowej						
		A (w mm)	B (w mm)	C (w mm)	D (w mm)	E (w mm)	F (w mm)	G (w mm)	H (w mm)	I (w mm)	L (w mm)
THOR	UI THOR 9	729	292	348,4	179	136	101	-	37	49	49
	UI THOR 12	805	295	403	231	121	190	230	36	53	47
	UI THOR 18	971	321	527	247	139	106	165	37	48	48
	UI THOR 24	1082	337	603	322	173	129	199	55	54	54
GOTHA	UI GOTHA 9	805	295	403	231	121	190	230	36	53	47
	UI GOTHA 12	805	295	403	231	121	190	230	36	53	47



2. Używając wiertła o średnicy minimum 65 mm (w przypadku UI Thor-24 musi to być minimum 90 mm), wywiercić otwór w ścianie, upewniając się, że jest skierowany lekko w dół, tak aby koniec zewnętrzny znajdował się niżej od wewnętrznego o około 5-7 mm.



3. Zainstalować rozetę maskującą (do nabycia osobno) na właśnie wykonanym otworze; chroni to krawędzie otworu i pomoże go uszczelnić po zakończeniu procesu instalacji.



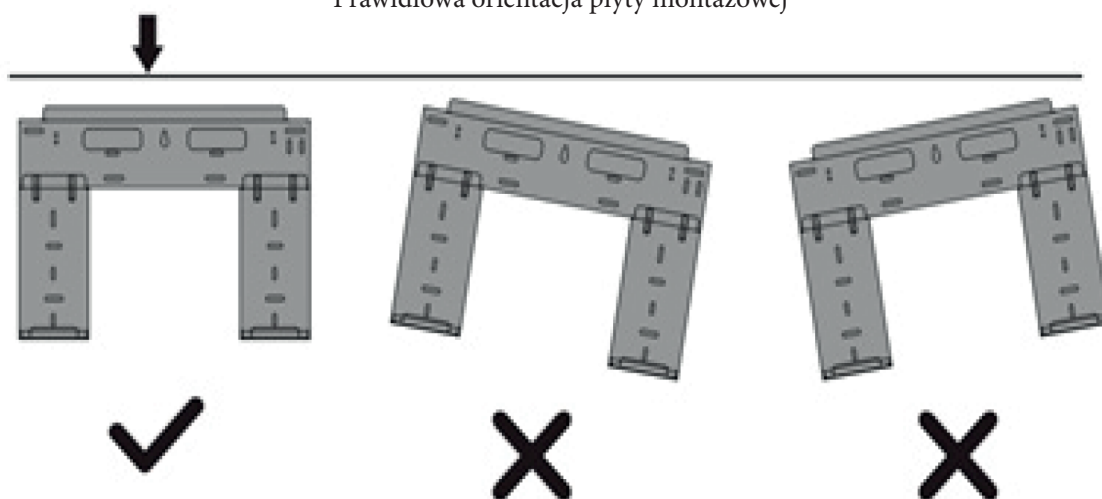
UWAGA

Podczas wiercenia otworu w ścianie należy się upewnić, że ominięto kable, rury i inne delikatne elementy.

Jednostki wewnętrzne mają różne wymiary i co za tym idzie różne płyty montażowe. Aby uzyskać pewność, że przygotowano wystarczająco dużo miejsca na zamontowanie jednostki wewnętrznej, należy sprawdzić następujące wymiary:

- szerokość płyty,
- wysokość płyty,
- szerokość jednostki wewnętrznej,
- wysokość jednostki wewnętrznej,
- zalecane miejsce wykonania otworu w ścianie,
- odstępy pomiędzy otworami.

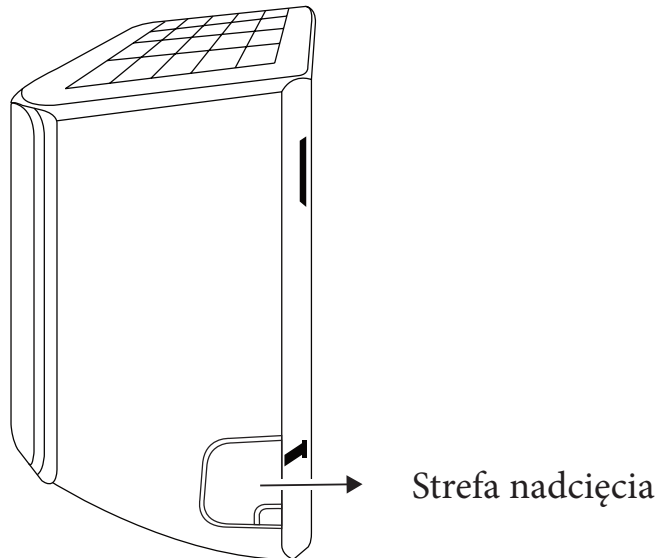
Prawidłowa orientacja płyty montażowej



KROK 4: Przygotowanie rur chłodniczych

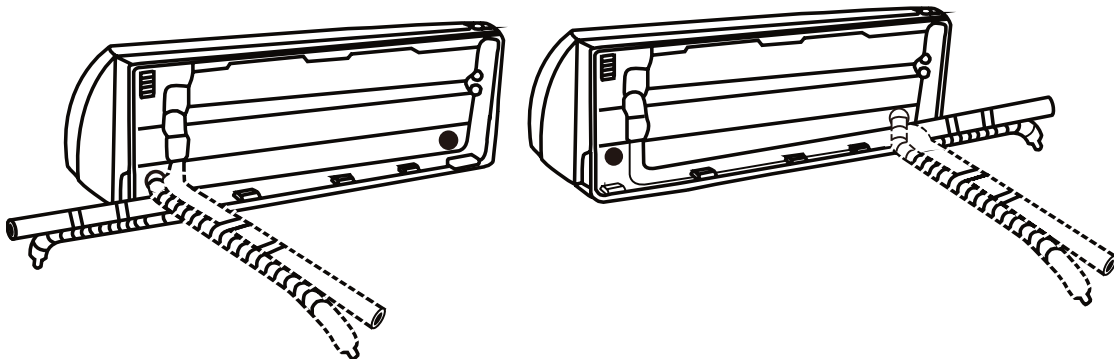
Rury chłodnicze znajdują się w tulei izolacyjnej przymocowanej z tyłu jednostki wewnętrznej. Przed przeprowadzeniem rur przez otwór w ścianie należy je przygotować.

1. Na podstawie umiejscowienia otworu płyty montażowej w ścianie należy wybrać stronę, z której rury wyjdą z jednostki.
2. Jeśli otwór w ścianie znajduje się za jednostką, zachować przycięty obszar, nie przecinając go. Jeżeli otwór w ścianie znajduje się od strony jednostki wewnętrznej, należy usunąć boczną plastikową nadciętą część. W ten sposób powstanie otwór, przez który rury wyjdą z jednostki. Jeśli trudno jest ręcznie usunąć nadcięty obszar, użyć szczypiec.



1-09

3. Odciąć około 40 mm warstwy izolacyjnej rur, aby ułatwić proces łączenia, sprawdzenie pod kątem wycieków gazu i wykrycie ewentualnych wgnieceń.
4. Jeśli rury chłodnicze są już obecne (układ ukryty), przejść bezpośrednio do następnego paragrafu (krok Przyłączenie rury odpływowej). Natomiast jeżeli w ścianie brak przyłącza, należy przyłączyć rury chłodnicze jednostki do rur łączących jednostkę wewnętrzną z zewnętrzną. Szczegółowe instrukcje można znaleźć w powiązanim paragrafie niniejszej instrukcji dotyczącym przyłączania rur chłodniczych.
5. Na podstawie położenia otworów w ścianie na płytę montażową określić niezbędny kąt rur.
6. Chwycić rury chłodnicze u podstawy kolanka.
7. Powoli i ze stałym naciskiem zaginać rury w kierunku otworu. Nie wgniatać, nie uszkadzać ani nie zgniatać rur podczas tej operacji, ponieważ może to pogorszyć działanie jednostki.



1-10

ADNOTACJA dotycząca wyjścia przewodów rurowych:

Rury chłodnicze mogą wychodzić z jednostki wewnętrznej pod 4 różnymi kątami: prawa strona, lewa strona, prawy tył i lewy tył, jak pokazano na rysunku.



KROK 5: Przyłączanie rury odpływowej

Rura odpływowa jest przyłączona fabrycznie po lewej stronie jednostki (czołowo względem tyłu jednostki). Można ją jednak przyłączyć również z prawej strony.

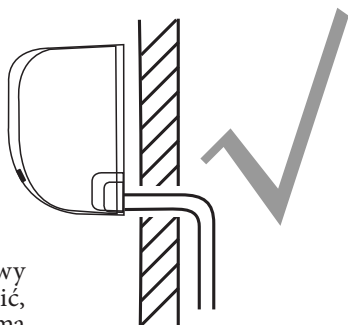
1. Aby zapewnić odpowiedni odpływ, przyłączyć rurę odpływową po tej samej stronie, po której rury chłodnicze wychodzą z jednostki.
2. Mocno przyłączyć rurę odpływową do uchwyty odprowadzania kondensatu i zamontować zacisk zabezpieczający (już obecny).
3. Mocno owinąć mocno miejsce połączenia taśmą teflonową, aby zapewnić dobre uszczelnienie i uniknąć wycieków.
4. Część rury odpływowej, która pozostanie wewnątrz, owinąć pianką izolacyjną, aby zapobiec kondensacji.
5. Wyjąć filtr powietrza i wlać niewielką ilość wody do miski odpływowej, aby zapewnić płynny przepływ wody.
6. Aby uniknąć niepożądanych wycieków, należy zatkać nieużywany otwór spustowy za pomocą dołączonej gumowej zatyczki.



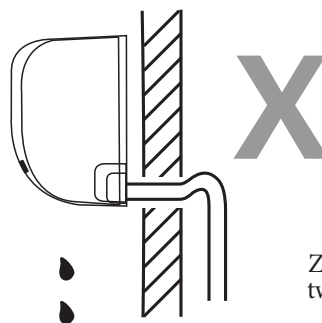
Upewnić się, że położenie rury odpływowej jest takie, jak na poniższych rysunkach.
NIE skręcać rury odpływowej
NIE dopuścić do utworzenia syfonu
NIE włożyć końca rury odpływowej do wody lub pojemnika zbiorczego i/lub w miejsce, w którym poziom wody może dotykać rury. Koniec rury zawsze powinien zawsze znajdować się na świeżym powietrzu.

PRAWIDŁOWO

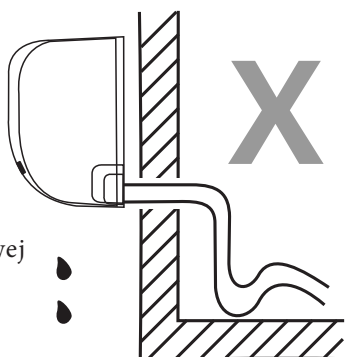
Aby zapewnić prawidłowy odpływ, należy się upewnić, że w rurze odpływowej nie ma załamań ani zwężeń.

**NIEPRAWIDŁOWO**

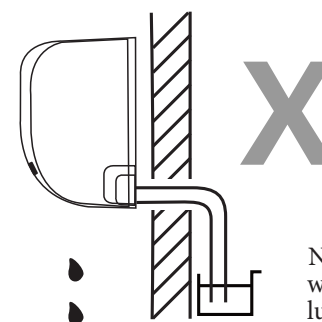
Zagięcia rury odpływowej tworzą syfon.

**NIEPRAWIDŁOWO**

Zagięcia rury odpływowej tworzą syfon.

**NIEPRAWIDŁOWO**

Nie wkładać końcówki węża spustowego do wody lub zamkniętego pojemnika na wodę. Blokowałoby to prawidłowy odpływ



KROK 6: Połączenie kabli sygnałowych i zasilających

Kabel łączący jednostkę/i wewnętrzną/e i zewnętrzną umożliwia zasilanie i komunikację jednostek wewnętrznych.

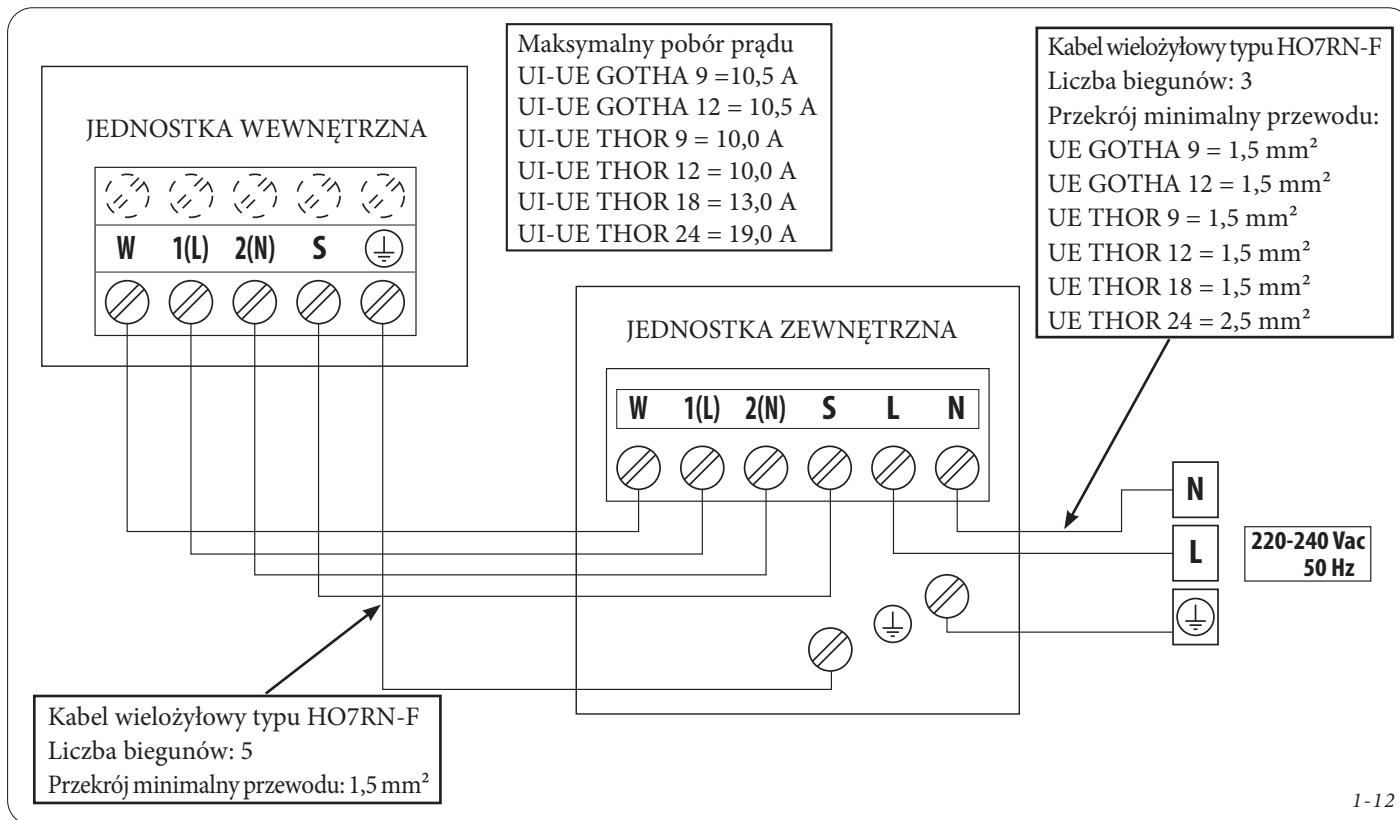
Typ kabla i powiązane wymiary, które należy zastosować, pokazano na schemacie elektrycznym poniżej.

Wszystkie połączenia elektryczne należy wykonać, ściśle przestrzegając naklejki ze schematem elektrycznym umieszczonej po wewnętrznej stronie panelu czołowego i sprawdzając schemat elektryczny zawarty w niniejszej instrukcji.



UWAGA

Przed przystąpieniem do jakichkolwiek prac obejmujących instalację elektryczną, należy przeczytać ostrzeżenia znajdujące się na początku niniejszej instrukcji.



Uwaga



Podczas zdejmowania izolacji z przewodów należy się upewnić, że dobrze rozpoznano kabel fazy „L”.



Maksymalny prąd, jaki może pochłonąć Jednostka, jest podany na tabliczce znamionowej umieszczonej na panelu bocznym samej Jednostki.

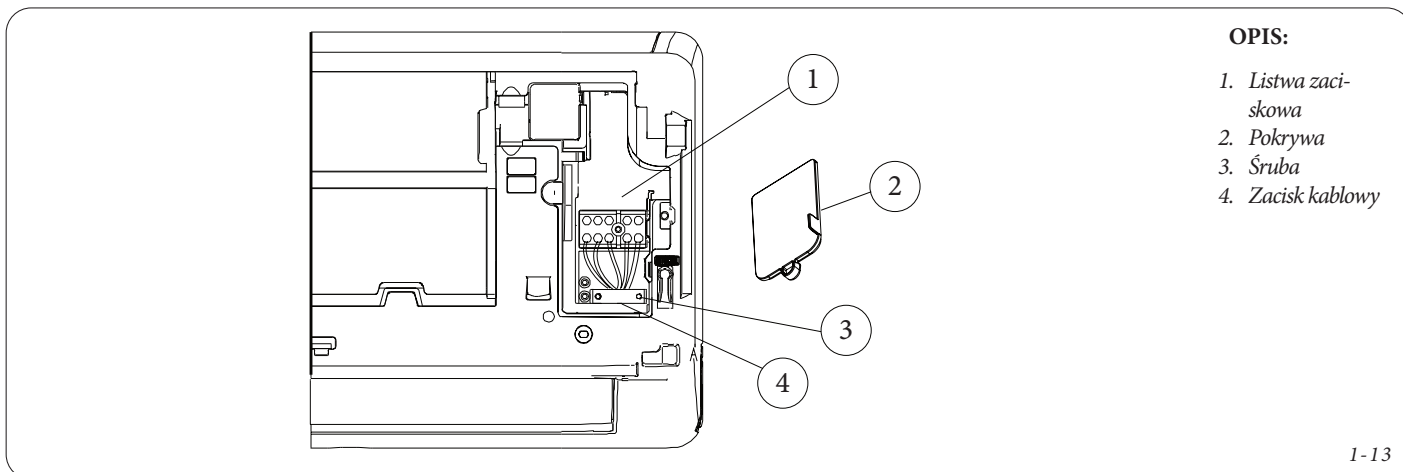
Płytkę elektroniczną (PCB) jednostki wewnętrznej została zaprojektowana z bezpiecznikiem, aby zapewnić ochronę przed przeciążeniem. Dane techniczne bezpiecznika są wydrukowane na płytce elektronicznej.

Procedura łączenia kabli sygnałowych i zasilających:

1. Przygotowywanie kabla połączeniowego
 - a. Za pomocą ściągacza usunąć izolację z obydwu końców kabla sygnałowego/zasilającego na długość około 40 mm.
 - b. Usunąć izolację z końców przewodów.
 - c. Za pomocą ściągacza izolacji zgiąć wypustki na końcach przewodów w kształt litery U.



- Otworzyć panel czołowy jednostki wewnętrznej.
- Śrubokrętem zdjąć pokrywę listwy zaciskowej znajdującej się na prawej stronie jednostki. Odsłoni to poniższą listwę zaciskową.



OPIS:

- Listwa zaciskowa
- Pokrywa
- Śruba
- Zacisk kablowy

1-13

- Wykręcić zacisk kabla pod listwą i umieścić go obok.
- Stając przodem do tylnej strony jednostki, zdjąć plastikowy panel w lewym dolnym rogu.
- Przeprowadzić kabel przez otwór, od tyłu jednostki do części czołowej.
- Stając przed jednostką, przyłączyć wszystkie przewody do listwy zaciskowej oznaczonej literami i liczbami, zgodnie ze schematem elektrycznym. Zacisk lub śrubę uziemienia oznaczono powiązaniem symbolem. Przewody powinny być bezpiecznie przymocowane do listwy zaciskowej i zacisku/śruby uziemienia.
- Po sprawdzeniu upewnić się, że każde połączenie jest pewne, a następnie użyć zacisku kablowego, aby przymocować kabel do jednostki.
- Solidnie przymocować zacisk kablowy do kabla, uważając, aby go nie uszkodzić. Zacisk kablowy powinien naciskać na zewnętrzną powłokę izolacyjną kabla, a nie na poszczególne żyły.
- Z powrotem założyć pokrywę kabli i zamknąć panel czołowy.

Jednostkę zewnętrzną należy połączyć z zasilaniem elektrycznym 220-240V/50 HZ za pomocą wyłącznika automatycznego lub bezpiecznika i urządzenia różnicowoprądowego (RCD).

Wyłączniki powinny być zgodne z obowiązującymi przepisami i dobrane pod kątem maksymalnego pobieranego prądu zgodnie z tabelą.

Jednostka wewnętrzna Jednostka zewnętrzna	Wartości znamionowe		Zakres dopuszczalnego napięcia		Maksymalny prąd, jaki można pobrać	Maksymalna moc, jaką można pobrać
	Hz	V	V	V	A	W
UI - UE GOTHA 9	50	220-240	198	264	10,5	2200
UI - UE GOTHA 12	50	220-240	198	264	10,5	2200
UI - UE THOR 9	50	220-240	198	264	10	2150
UI - UE THOR 12	50	220-240	198	264	10	2150
UI - UE THOR 18	50	220-240	198	264	13	2500
UI - UE THOR 24	50	220-240	198	264	19	3700

INFORMACJA:

- Poprzez umieszczenie jednego lub więcej styków bezpotencjałowych pomiędzy zaciskami „W”, system klimatyzacji przechodzi w tryb gotowości, gdy styk jest otwarty.
- Przymocować kable wielożyłowe do odpowiednich zacisków kablowych.
- Każdy przewód uziemiający należy przyłączyć do najbliższego zacisku uziemiającego (tylko jeden przewód na zacisk); nie należy używać żadnych śrub mocujących na wsporniku.

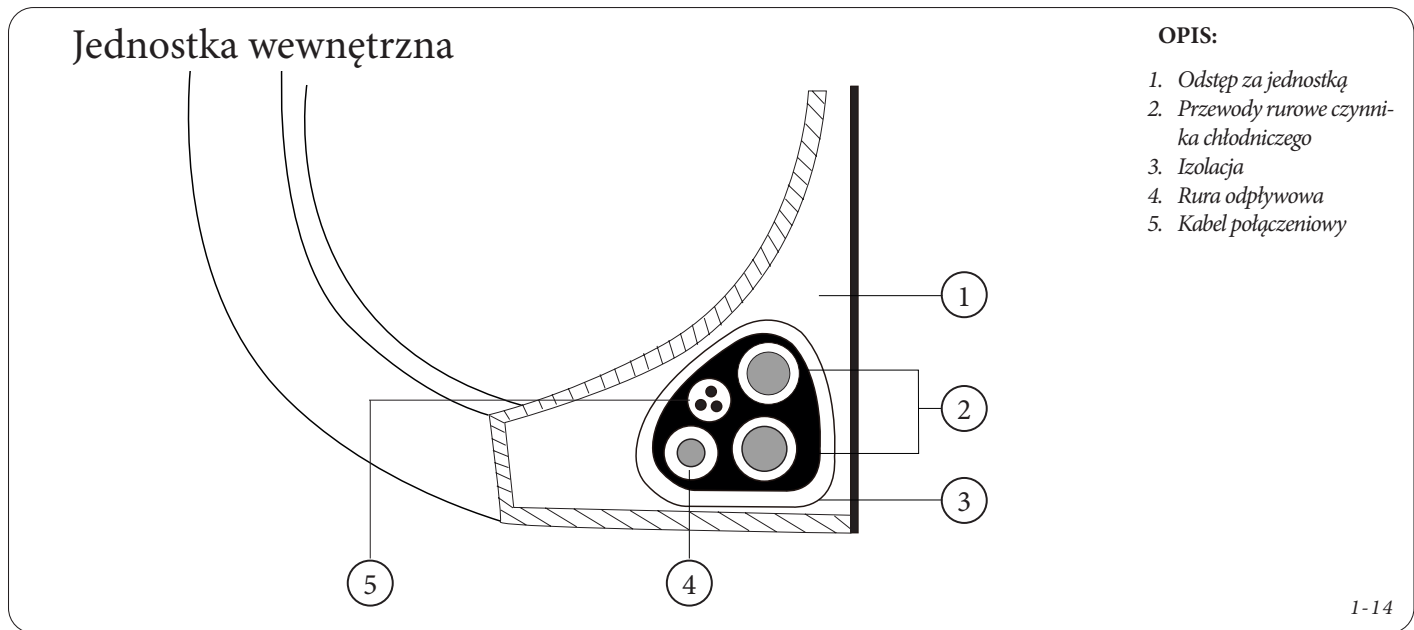
Prąd różnicowy wyłącznika różnicowoprądowego (RCD) nie może być większy niż 30 mA i musi być co najmniej typu A (nie należy używać wyłączników RCD typu AC).



KROK 7: Zwijanie przewodów rurowych i kabli

Przed przeprowadzeniem rur i kabli przez otwór w ścianie należy je zwinąć razem, aby zaoszczędzić miejsce, zabezpieczyć i zaizolować.

1. Zwinąć rurę odpływową, węże chłodnicze i kabel, jak pokazano na poniższym rysunku.



UWAGA

Upewnić się, że rura odpływowa znajduje się w dolnej części wiązki. Umieszczenie jej u góry może spowodować przepełnienie miski spustowej, a w rezultacie zalanie.

2. Za pomocą taśmy winylowej przymocować rurę odpływową do dolnej części rur chłodniczych.
3. Za pomocą taśmy izolacyjnej szczelnie owinąć razem kabel sygnałowy, rury chłodnicze i odpływowe. Ponownie sprawdzić, czy wszystkie przedmioty są połączone tak, jak pokazano na powyższym rysunku.



UWAGA

Podczas powyższego zwijania należy pozostawić wolne końce rur; dostęp do nich będzie konieczny w celu sprawdzenia szczelności pod koniec procesu instalacji.

KROK 8: Montaż jednostki zewnętrznej

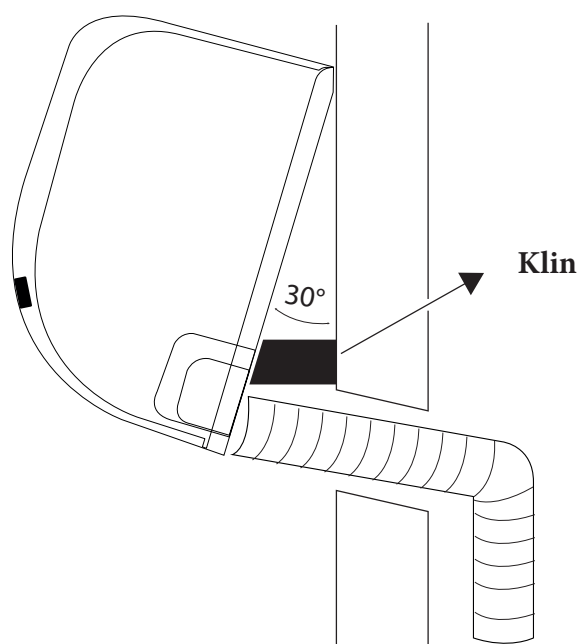
Jeśli zainstalowano nowe przewody rurowe w celu przyłączenia do jednostki zewnętrznej, należy wykonać następujące czynności:

1. Jeśli rury chłodnicze przeprowadzono już przez otwór w ścianie, przejść do kroku nr 4.
2. Jeżeli tak nie jest, należy ponownie sprawdzić, czy końce rur chłodniczych są uszczelnione, aby zapobiec przedostawaniu się do nich zanieczyszczeń lub obcych przedmiotów.
3. Powoli przełożyć wiązkę rur chłodniczych, rurę odpływową i kabel sygnałowy przez otwór w ścianie.
4. Zahaczyć górną część jednostki wewnętrznej za górny hak płyty mocującej.
5. Sprawdzić, czy jednostka wewnętrzna jest dobrze przymocowana do płyty, lekko naciskając lewą i prawą stronę jednostki. Jednostka nie może się kołysać ani poruszać.
6. Równomiernym naciskiem popchnąć dolną część jednostki wewnętrznej w dół. Naciskać, aż jednostka zahaczy się o haki płyty montażowej.
7. Ponownie sprawdzić, czy jednostka jest dobrze zamontowana, lekko naciskając po obu stronach jednostki.



Jeśli rury chłodnicze są już osadzone w ścianie, należy wykonać następujące czynności:

1. Zahaczyć górną część jednostki wewnętrznej za górny hak płyty mocującej.
2. Użyć wspornika lub klina, aby podeprzeć jednostkę, pozostawiając wystarczająco dużo miejsca na przyłączenie rur chłodniczych, kabla sygnałowego i rury odpływowej.
3. Połączyć rurę odpływową i rury chłodnicze (patrz odpowiednie paragrafy niniejszej instrukcji).
4. Należy zapewnić dostęp do punktu podłączenia rur w celu przeprowadzenia testów szczelności (patrz część Testy elektryczne i szczelności gazowej).
5. Po przeprowadzeniu testu szczelności należy owinąć miejsce połączenia taśmą izolacyjną.
6. Zdjąć wspornik lub klin przytrzymujący jednostkę.
7. Równomiernym naciskiem popchnąć dolną część jednostki wewnętrznej w dół. Naciskać, aż jednostka zahaczy się o haki płyty montażowej.



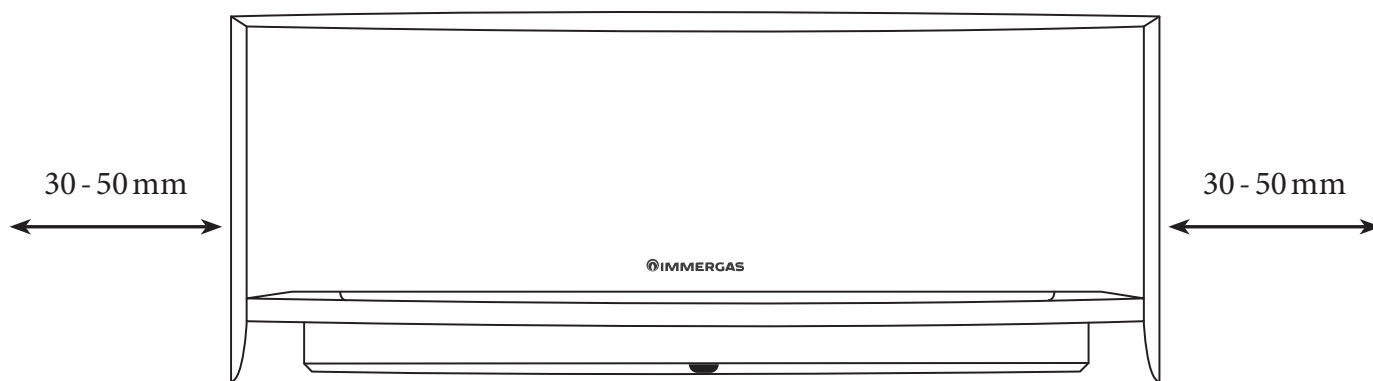
1-15



INFORMACJE

Należy pamiętać, że haki płyty mocującej są mniejsze niż wgłębienia z tyłu jednostki. Umożliwia to regulację położenia jednostki, z płytą już przymocowaną do ściany, w prawo lub w lewo o około 30-50 mm w zależności od modelu.

Przesunąć w lewo lub w prawo

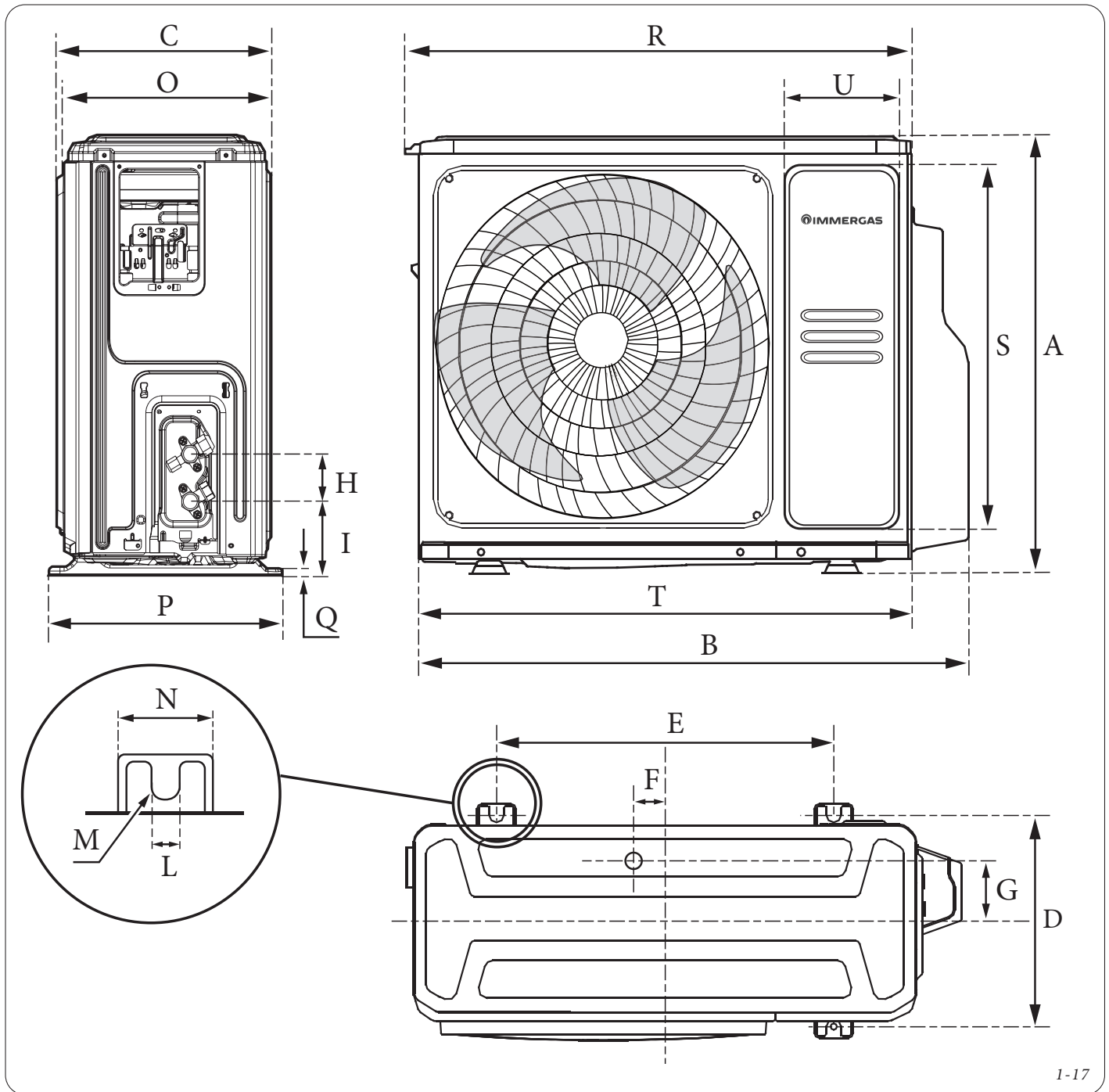


1-16



1.3 INSTALACJA JEDNOSTKI ZEWNĘTRZNEJ

1.3.1 GŁÓWNE WYMIARY



1-17

Wymiary w mm.

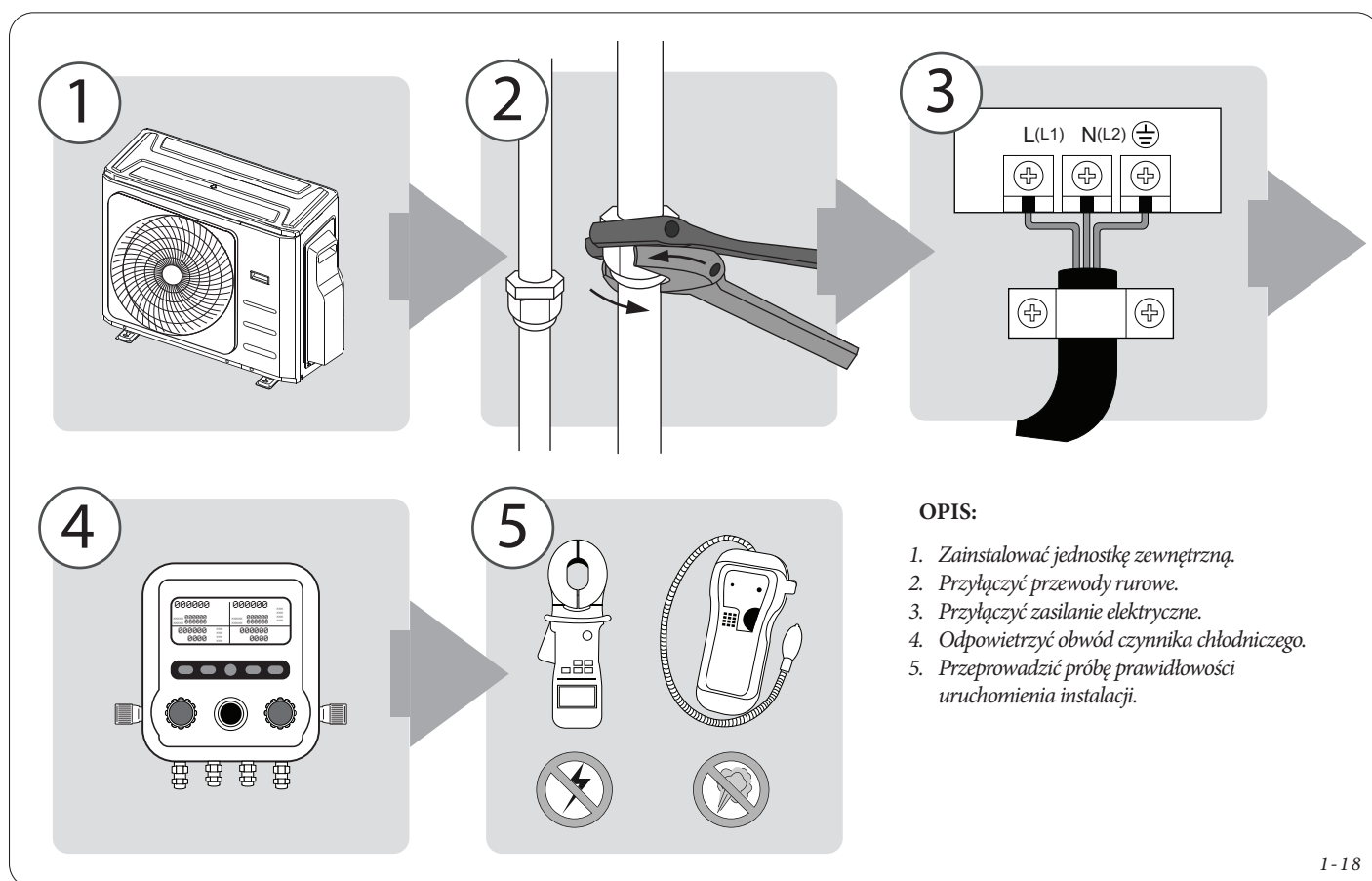
Modele UE	A	B	C	D	E	F	G	H	I	L	M	N	O	P	Q	R	S	T	U
THOR 9	495	790	270	255	452	16,5	76,5	60	87	11	R6	49	245	281	7,6	727	396	720	180,4
THOR 12	495	790	270	255	452	16,5	76,5	60	87	11	R6	49	245	281	7,6	727	396	720	180,4
THOR 18	554	874	330	317	511	49	105	60	95	10	R6,5	58	307	346	-	815	434,2	805	204,1
THOR 24	673	955	342	348	663	61	52	60	108	12	R6	74	325	380	11	895	552	890	193
GOTHA 9	555	835	303	286	452	18	76	60	93	10	R5	62	274	314	-	784	435	765	182
GOTHA 12	555	835	303	286	452	18	76	60	93	10	R5	62	274	314	-	784	435	765	182



Połączenia

Modele UE	Czynnik chłodniczy ciekły R32	Gazowy czynnik chłodniczy R32	Masa netto [kg]	Odprowadzenie kondensatu [mm]
THOR 9	1/4" (6,35 mm)	3/8" (9,52 mm)	23,5	16
THOR 12	1/4" (6,35 mm)	3/8" (9,52 mm)	23,7	16
THOR 18	1/4" (6,35 mm)	1/2" (12,7 mm)	33,5	16
THOR 24	3/8" (9,52 mm)	5/8" (15,9 mm)	43,9	16
GOTHA 9	1/4" (6,35 mm)	3/8" (9,52 mm)	26,4	16
GOTHA 12	1/4" (6,35 mm)	3/8" (9,52 mm)	26,4	16

1.3.2 PRZEGLĄD INSTALACJI



1-18

1.3.3 INSTALACJA

Aby zapewnić odpowiedni rozkład oleju znajdującego się w obiegu chłodniczym i uniknąć uszkodzenia sprężarki, jednostkę zewnętrzną należy przenosić i przechowywać w pozycji pionowej.

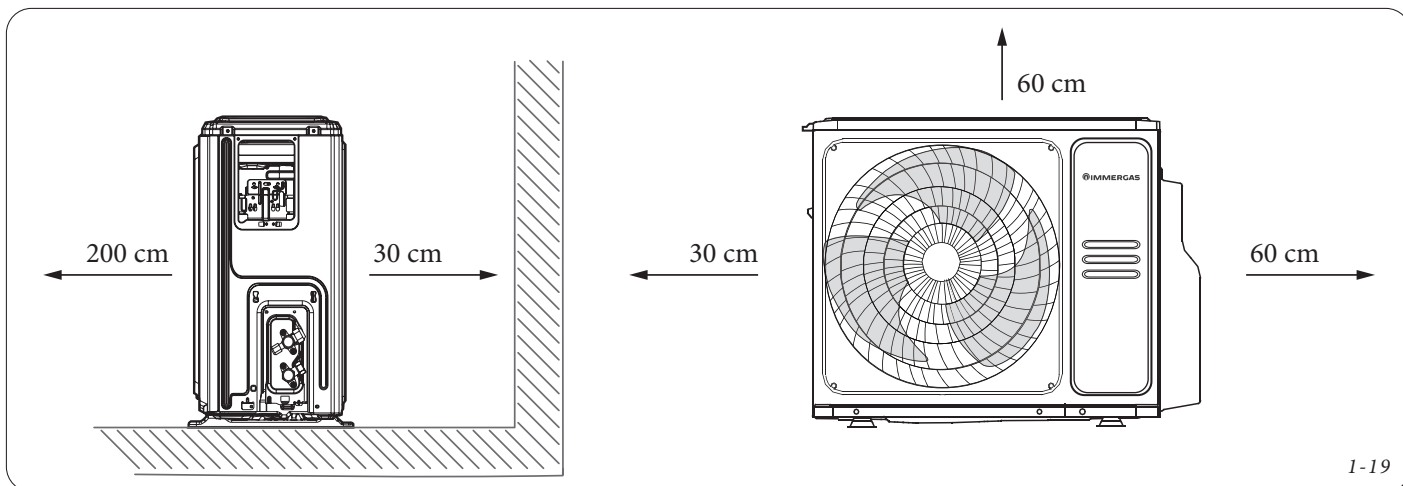
KROK 1: Wybór miejsca montażu

Przed przystąpieniem do montażu jednostki zewnętrznej należy dokonać wyboru odpowiedniego miejsca.

Poniżej znajdują się wskazówki, które pomogą w wyborze odpowiedniego miejsca do zamontowania jednostki o następujących cechach:

- Wszystkie wymiary montażowe zgodne z poniższą ilustracją.





1-19

- Dobry obieg powietrza i dobra wentylacja.
- Hałas spowodowany działaniem jednostki nie może przeszkadzać innym osobom.
- Upewnić się, że wspornik montażowy/mur/ściana wytrzyma masę jednostki i nie wibruje.
- Jest chroniony przed długotrwałym działaniem promieni słonecznych lub deszczu.



NIE należy instalować jednostki w następujących miejscach:
NIE w pobliżu przeszkód, które mogłyby zablokować wloty i wyloty powietrza.
NIE w pobliżu dróg publicznych, zatłoczonych miejsc lub tam, gdzie hałas dochodzący z jednostki może przeszkadzać innym osobom.
NIE w pobliżu zwierząt lub roślin, które mogłyby ulec obrażeniom lub szkodom przez wylot gorącego powietrza z jednostki.
NIE w pobliżu źródeł gazów palnych.
NIE w miejscu narażonym na nadmierną ilość pyłu i/lub słonego powietrza.

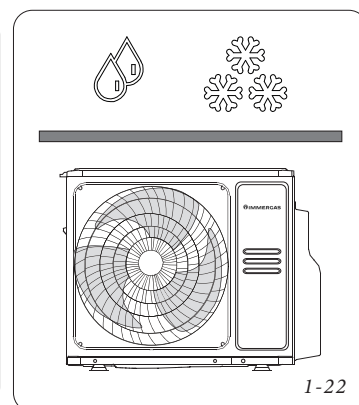
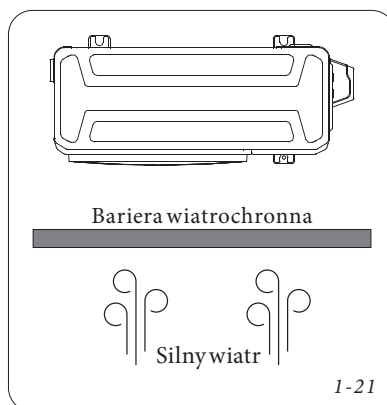
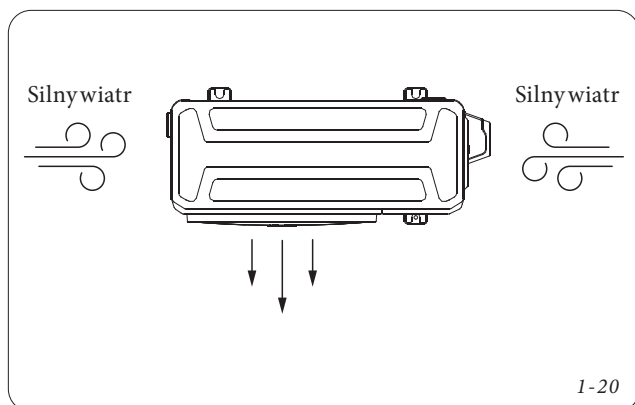
Szczególne uwagi dotyczące ekstremalnych warunków pogodowych

Jeśli jednostka jest narażona na silny wiatr:

- Jednostkę należy zainstalować w taki sposób, aby wentylator wylotu powietrza był ustawiony pod kątem 90° do kierunku wiatru (1-20).
- W razie potrzeby przed jednostką należy wykonać barierę, aby chronić ją przed nadmiernymi prądami (1-21).

Jeśli jednostka jest często narażona na działanie deszczu lub śniegu:

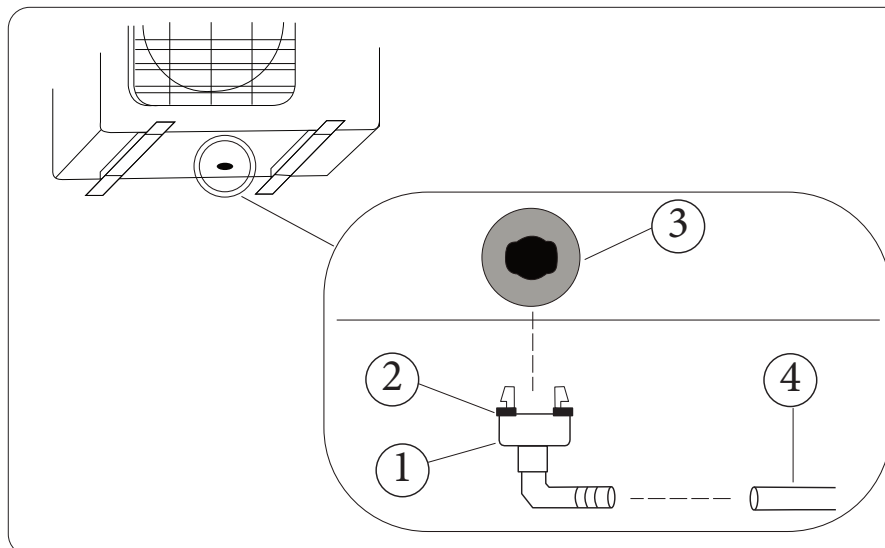
- wykonać osłonę nad jednostką, aby ją chronić przed czynnikami atmosferycznymi, uważając, aby nie blokować przepływu powietrza wokół jednostki (1-22).



KROK 2: Instalacja złącza spustowego odprowadzenia kondensatu

Przed przystąpieniem do uziemienia jednostki zewnętrznej należy zainstalować złącze spustowe odprowadzania kondensatu:

- Zamontować gumową uszczelkę na złączu spustowym w odpowiednim gnieździe.
- Włożyć złącze spustowe w otwór znajdujący się na spodzie jednostki.
- Przekręcić złącze spustowe o 90° w kierunku czołowej strony jednostki, aż zatrzaśnie się na swoim miejscu.
- Przyłączyć rurę (brak w zestawie) do złącza spustowego, aby kondensat spłynął do odpowiedniego kanału.

**OPIS:**

1. Złącze spustowe
2. Uszczelka
3. Otwór odpływowy (pod jednostką zewnętrzną)
4. Rura odpływowa (brak w zestawie)

1-23

**UWAGA**

W przypadku instalacji w szczególnie zimnym klimacie należy upewnić się, że rura odprowadzania kondensatu jest ustawiona możliwie pionowo, aby zapewnić szybkie odprowadzenie wody. Jeżeli woda spływa zbyt wolno, może zamarznąć w rurze i zalać jednostkę.

KROK 3: Mocowanie jednostki do ziemi.

W zależności od miejsca montażu należy zapewnić odpowiedni system mocowania urządzenia oraz użyć odpowiednich tłumików drgań (do nabycia osobno), które należy zamontować pod stopkami wsporczymi jednostki zewnętrznej.

W przypadku mocowania do podłogi, należy zapoznać się z rysunkami technicznymi w paragrafie „Główne wymiary”, aby ustalić prawidłowe położenie stopek podporowych.

**INFORMACJE**

W przypadku mocowania jednostki do podłogi zalecamy zakup specjalnego zestawu wsporników podłogowych Immergas zawierającego specjalną instrukcję.

W przypadku mocowania jednostki do ściany zalecamy zakup specjalnego zestawu listew ściennych Immergas zawierającego specjalną instrukcję.

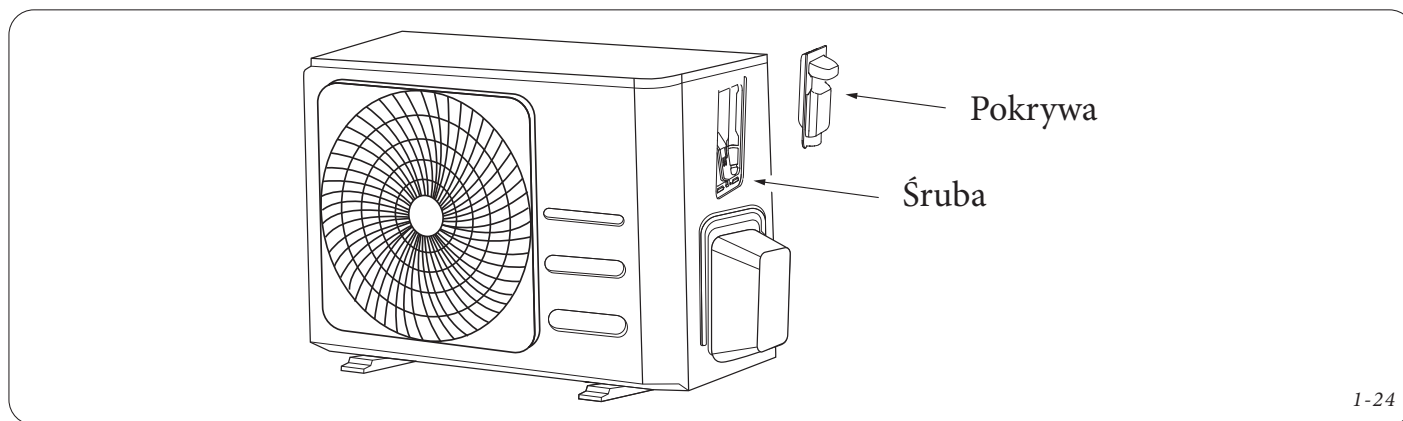


Uwaga

Przed przystąpieniem do jakichkolwiek prac obejmujących instalację elektryczną, należy przeczytać ostrzeżenia znajdujące się na początku niniejszej instrukcji. Przed przystąpieniem do jakichkolwiek prac obejmujących instalację elektryczną lub przed czyszczeniem należy się upewnić, że od jednostek odłączono zasilanie elektryczne. Podczas zdejmowania izolacji z przewodów należy się upewnić, że dobrze rozpoznano kabel fazy „L”.

Listwa zaciskowa kabli zasilających jednostki zewnętrznej i kabli połączeniowych z jednostką wewnętrzną jest zabezpieczona pokrywą znajdującą się z boku jednostki zewnętrznej.

Schemat połączeń elektrycznych można znaleźć wewnątrz pokrywy i na schemacie okablowania w niniejszej instrukcji. Wszystkie połączenia elektryczne należy wykonać ściśle według niniejszych wytycznych.



1. Przygotować kabel do przyłączenia.

Typ kabla i jego przekrój są wskazane na schemacie elektrycznym w tej instrukcji (poprzednie strony). Maksymalny prąd, który może pobrać Jednostka, jest pokazany na tabliczce znamionowej umieszczonej na panelu bocznym samej Jednostki oraz na schemacie elektrycznym w niniejszej instrukcji. Do prawidłowego doboru kabli zasilających, wyłączników ochronnych lub bezpieczników wykorzystywany jest maksymalny prąd, jaki mogą pobrać jednostki.

- Za pomocą ściągacza izolacji odsłonić około 40 mm wewnętrznego przewodu na obu końcach kabla sygnałowego/zasilającego.
- Usunąć izolację z końców przewodów.
- Za pomocą ściągacza izolacji zgiąć wypustki na końcach przewodów w kształt litery U.

2. Wykręcić obecne śruby, aby zdjąć pokrywę i odsłonić listwę zaciskową kabli elektrycznych.

3. Wykręcić zacisk kablów spod listwy zaciskowej i odłożyć go na bok.

4. Przyłączyć wszystkie przewody do listwy zaciskowej oznaczonej literami i liczbami, zgodnie ze schematem elektrycznym. Zacisk lub śrubę uziemienia oznaczono powiązaniem symbolem. Przewody powinny być bezpiecznie przymocowane do listwy zaciskowej i zacisku/śruby uziemienia.

5. Po sprawdzeniu, czy każde połączenie jest stabilne, zwinąć kable, aby zapobiec przedostawaniu się wody deszczowej do urządzenia.

6. Solidnie przymocować zacisk kablów do kabla, uważając, aby go nie uszkodzić. Zacisk kablów powinien naciskać na zewnętrzną powłokę izolacyjną kabla, a nie na poszczególne żyły.

7. Zaizolować nieużywane kable taśmą izolacyjną PCV; ułożyć je tak, aby nie dotykały żadnych elementów elektrycznych ani metalowych.

8. Założyć pokrywę i przykręcić ją, uważając, aby przeprowadzić kable przez odpowiedni otwór w samej pokrywie.



1.3.4 POŁĄCZENIE RURY CHŁODNICZEJ

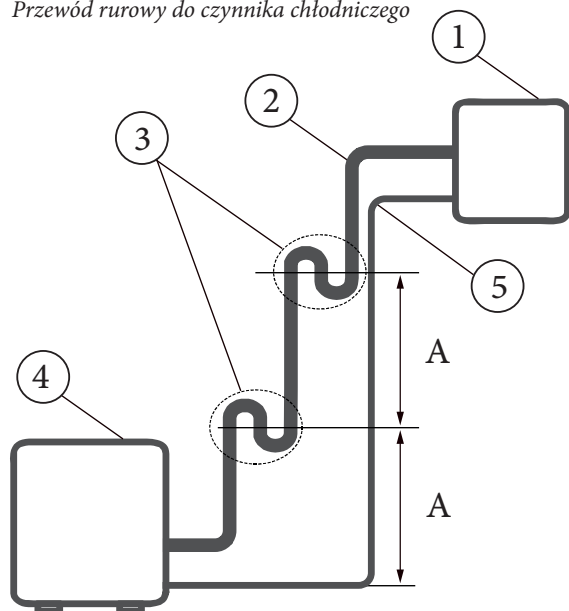
Podczas wykonywania połączenia przewodów rurowych czynnika chłodniczego nie wolno dopuścić do przedostania się do jednostki żadnych substancji lub gazów innych niż określony czynnik chłodniczy. Obecność innych gazów lub substancji zmniejszy wydajność jednostki i może spowodować nieprawidłowo wysokie ciśnienie w cyklu chłodniczym. Może to doprowadzić do wybuchu i obrażeń.

Obieg chłodniczy klimatyzatorów GOTHA i THOR wykorzystuje czynnik chłodniczy R32, dlatego dla prawidłowego funkcjonowania maszyny należy wdrożyć pewne środki ostrożności:

- sprawność znamionowa została przetestowana na jednostce z rurą o długości 5 metrów; do działania wymagana jest minimalna odległość 3 metrów w celu zminimalizowania wibracji i nadmiernego hałasu;
- upewnić się, że minimalny promień gięcia rur wynosi co najmniej 10 cm;
- należy używać tylko sprzętu i łączników rurowych do R32;
- w przypadku szczególnie dużych różnic poziomów należy przygotować syfony na rurze gazowej do magazynowania oleju, jak pokazano na poniższym rysunku;

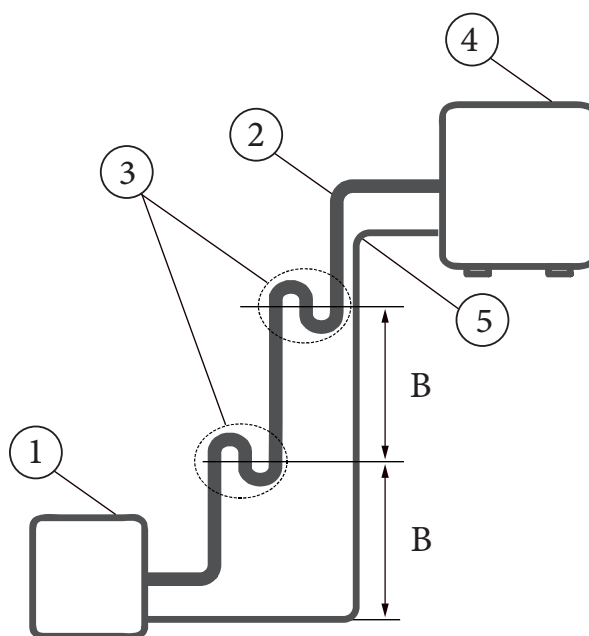
OPIS:

1. Jednostka wewnętrzna
2. Przewód rurowy GAZ
3. Syfon na olej
4. Jednostka zewnętrzna
5. Przewód rurowy do czynnika chłodniczego



OPIS:

- A. 10 m
- B. 6 m



I-25

- długość rur pomiędzy jednostką zewnętrzną i wewnętrzną oraz różnica wysokości nie mogą przekraczać wskazanych wartości granicznych.

Jednostka zewnętrzna	Średnica zewnętrzna rury gazowej [mm - cal]	Średnica zewnętrzna rury cieczowej [mm - cal]	Długość maksymalna wstępnego napełnienia R32 (rura cieczowa)	Długość maksymalna z dodatkiem (rura cieczowa)	Maksymalna różnica wysokości pomiędzy jednostką wewnętrzną a zewnętrzną	Wstępny wsad czynnika chłodniczego R32	Dodatkowy wsad na każdy kolejny metr rury cieczowej
UE GOTHA 9	Ø 9,52 - 3/8"	Ø 6,35 - 1/4"	≤ 5 m	25 m	10 m	0,62 kg	12 g/m
UE GOTHA 12	Ø 9,52 - 3/8"	Ø 6,35 - 1/4"	≤ 5 m	25 m	10 m	0,62 kg	12 g/m
UE THOR 9	Ø 9,52 - 3/8"	Ø 6,35 - 1/4"	≤ 5 m	25 m	10 m	0,6 kg	12 g/m
UE THOR 12	Ø 9,52 - 3/8"	Ø 6,35 - 1/4"	≤ 5 m	25 m	10 m	0,65 kg	12 g/m
UE THOR 18	Ø 12,7 - 1/2"	Ø 6,35 - 1/4"	≤ 5 m	30 m	20 m	1,1 kg	12 g/m
UE THOR 24	Ø 15,9 - 5/8"	Ø 9,52 - 3/8"	≤ 5 m	50 m	25 m	1,45 kg	24 g/m





UWAGA ZWIĄZANA Z UŻYCIEM CZYNNIKA CHŁODNICZEGO R32

W przypadku używania łatwopalnego czynnika chłodniczego, urządzenie należy przechowywać w dobrze wentylowanym pomieszczeniu, w którym wielkość pomieszczenia odpowiada powierzchni pomieszczenia określonej do pracy. Urządzenie należy zainstalować, użytkować i przechowywać w pomieszczeniu o powierzchni większej niż 4 m².

- Mechaniczne połączenia przewodów rurowych pod powierzchnią nie są dozwolone.
- Połączenia rurowe muszą charakteryzować się maksymalnym dopuszczalnym wyciekem gazu odpowiadającym 3 g/rok przy 25% maksymalnego dopuszczalnego ciśnienia.
- Połączenia rurowe używane wewnętrznie muszą być zgodne z normą ISO 14903.

Pomieszczenie instalacji jednostki wewnętrznej powinno spełniać wymagania dotyczące minimalnej powierzchni (A_{min} w m²) wskazane w poniższej tabeli:

Typ czynnika chłodniczego	Wysokość instalacji H ₀ (m)	Napęnienie w kg Minimalny obszar (m ²)						
		1,224 kg	1,836 kg	2,448 kg	3,672 kg	4,896 kg	6,12 kg	7,956 kg
R32	0,6		29	51	116	206	321	543
	1,0		10	19	42	74	116	196
	1,8		3	6	13	23	36	60
	2,2		2	4	9	15	24	40

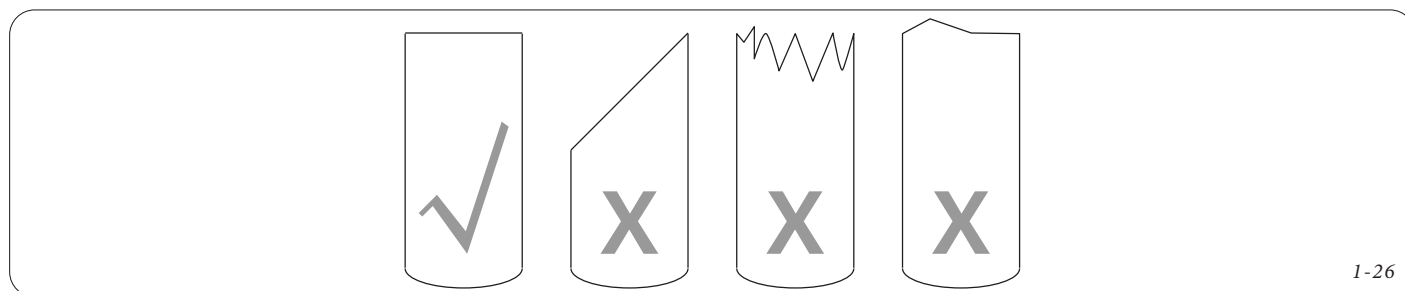
Isolacja przewodów chłodniczych.

- Podczas pracy temperatura rur gazowych i cieczowych może osiągnąć bardzo wysokie lub bardzo niskie temperatury, dlatego konieczne jest zapewnienie ich skutecznej izolacji. W przeciwnym razie wydajność produktu byłaby zagrożona, co mogłoby skutkować uszkodzeniem sprężarki.
- Materiał izolacyjny powinien być w stanie wytrzymać temperaturę przekraczającą 120°C.
- Izolację rur gazowych i cieczowych należy wykonać osobno. Izolowanie rur razem spowodowałoby spadek wydajności.

Krok 1: Cięcie rur

Przygotowując rury czynnika chłodniczego, należy zachować szczególną ostrożność, aby je odpowiednio przyciąć i rozszerzyć. Zapewni to wydajną pracę i zminimalizuje potrzebę przyszłej konserwacji.

1. Zmierzyć odległość pomiędzy jednostką wewnętrzną a zewnętrzną.
2. Za pomocą obcinaka do rur odciąć rurę nieco dalej niż zmierzona odległość.
3. Upewnić się, że rura jest przycięta pod kątem 90°.



1-26



PODCZAS CIĘCIA NIE WOLNO DOPROWADZIĆ DO ODKSZTAŁCENIA RURY: Uszkodzenie, wgniecenie lub odkształcenie rury podczas cięcia drastycznie obniży wydajność grzewczą jednostki.



Krok 2: Usunąć zadziory.

Zadziory mogą mieć wpływ na wodoszczelność połączenia przewodów rurowych czynnika chłodniczego. Należy je całkowicie usunąć.

1. Rurę należy trzymać pod kątem w dół, aby zapobiec wpadaniu zadziorów do rury.
2. Za pomocą rozwiertaka lub gratownika usunąć wszystkie zadziory z odciętego odcinka rury.

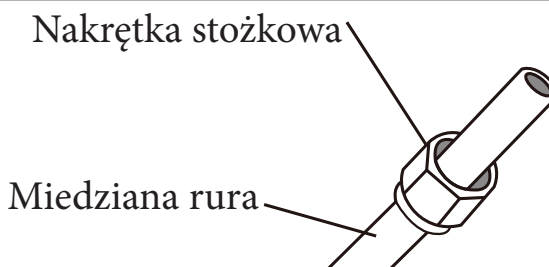
Krok 3: Rozszerzyć końce rur

Prawidłowe rozszerzanie jest niezbędne do uzyskania hermetycznego uszczelnienia.

1. Po usunięciu zadziorów z przeciętej rury należy zamknąć końce taśmą PCV, aby zapobiec przedostawaniu się obcych przedmiotów do rury.
2. Osłonić rurę materiałem izolacyjnym.
3. Umieścić nakrętki kielichowe na obu końcach rury, upewniając się, że są skierowane we właściwym kierunku.

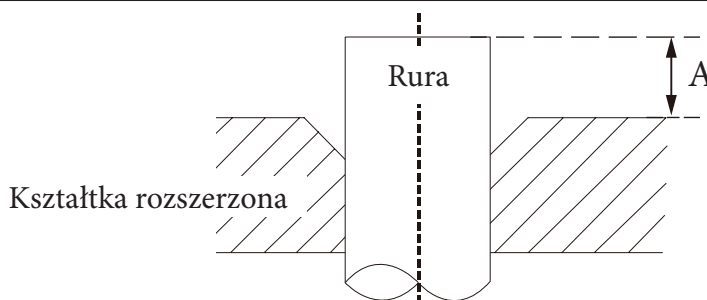
**UWAGA**

Po rozszerzeniu zmiana kierunku nakrętki NIE jest możliwa.



1-27

4. Następnie usunąć taśmę PCV z końców rury. Zaciśnąć kształtkę kielichową na końcu rury (patrz poniżej).



1-28

5. Koniec rury powinien wystawać poza krawędź kielicha zgodnie z wymiarami wskazanymi w poniższej tabeli (patrz rysunek w punkcie 4).

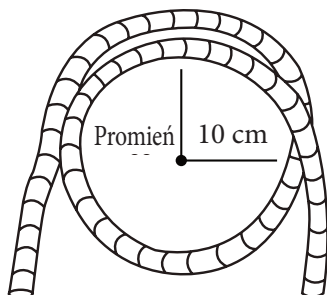
Średnica zewnętrzna rury (mm)	A (mm)	
	min.	Maks.
Ø 6,35 mm (1/4")	0,7	1,3
Ø 9,52 mm (3/8")	1,0	1,6
Ø 12,7 mm (1/2")	1,0	1,8
Ø 15,9 mm (5/8")	2,0	2,2

6. Umieścić narzędzie rozszerzające na kształtce.
7. Obracać uchwyt kielicha w kierunku zgodnym z ruchem wskazówek zegara, aż rura zostanie całkowicie rozszerzona.
8. Zdjąć narzędzie do kielichowania i kształtkę do kielichowania, następnie sprawdzić koniec rury pod kątem pęknięć i czy kielich jest równy.



**UWAGA**

MINIMALNY PROMIENŃ WYGIĘCIA: Podczas gięcia rur czynnika chłodniczego należy upewnić się, że minimalny promień gięcia wynosi co najmniej 10 cm.



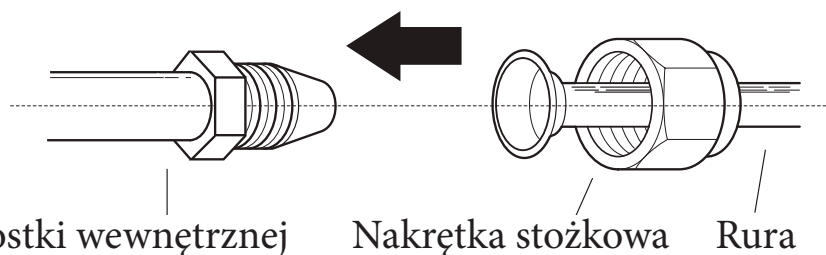
1-29

Krok 4: Połączenie rurowe

Podczas łączenia rur czynnika chłodniczego należy zachować ostrożność, aby nie zastosować nadmiernego momentu obrotowego ani w żaden sposób nie odkształcić rur. Najpierw należy podłączyć rurę niskociśnieniową, a następnie wysokociśnieniową.

- **Jednostka wewnętrzna**

1. Wyrównać środki obu rur, które mają zostać połączone.



1-30

2. Dokręcić ręcznie nakrętkę kielichową tak mocno, jak to możliwe.
3. Za pomocą klucza płaskiego chwycić nakrętkę na rurze jednostki.
4. Mocno przytrzymując nakrętkę na rurze jednostki, za pomocą klucza dynamometrycznego dokręcić nakrętkę stożkową momentem podanym w poniższej tabeli. Lekko poluzować nakrętkę, a następnie dokręcić ją ponownie.

Średnica zewnętrzna rury (mm)	Moment dokręcenia (N*m)	Wielkość rozszerzenia (B) (mm)	Kształtka kielichowa
Ø 6.35 mm (1/4")	18 ~ 20	8,4 ~ 8,7	
Ø 9.52 mm (3/8")	32 ~ 39	13,2 ~ 13,5	
Ø 12.7 mm (1/2")	49 ~ 59	16,2 ~ 16,5	
Ø 15.9 mm (5/8")	57 ~ 71	19,2 ~ 19,7	

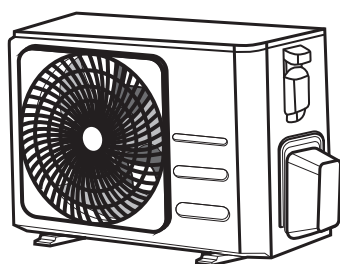


NIE PRZYKŁADAĆ NADMIERNEGO MOMENTU:
Nadmierna siła może złamać nakrętkę lub uszkodzić przewody rurowe czynnika chłodniczego. Nie wolno przekraczać wymagań dotyczących momentu obrotowego podanych w powyższej tabeli.

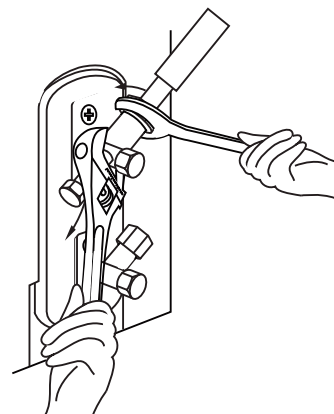


- **Jednostka zewnętrzna**

1. Odkręcić pokrywę zaworów z boku zewnętrznego zasilania.
2. Zdjąć kapturki ochronne z końcówek zaworów.
3. Dopasować rozszerzony koniec rury do każdego zaworu i ręcznie dokręcić nakrętkę kielichową tak mocno, jak to możliwe.
4. Za pomocą klucza płaskiego chwycić korpus zaworu. NIE chwycić za nakrętkę uszczelniającą zawór serwisowy.
5. Trzymając mocno korpus zaworu, użyć klucza dynamometrycznego, aby dokręcić nakrętkę kielichową odpowiednim momentem.
6. Lekko poluzować nakrętkę kielichową, a następnie dokręcić ją ponownie.
7. Powtórzyć kroki od 3 do 6 dla pozostałych rur.



Pokrywa zaworów



1-31

1.3.5 OPERACJE OPRÓŻNIANIA OBIEGU CHŁODNICZEGO

Powietrze i ciała obce w obwodzie chłodniczym mogą obniżyć jego wydajność, spowodować nieprawidłowy wzrost ciśnienia, uszkodzenie klimatyzatora, spowodować zablokowanie wyłącznika, spowodować szkody w rzeczach i ludziach. Za pomocą pompy próżniowej i wakuometru usunąć wszelkie nieskrapające się gazy i wilgoć z układu chłodniczego.



UWAGA, PRZED PRZYSTĄPIENIEM DO OPRÓŻNIANIA:

- sprawdzić, czy zasilanie elektryczne i rury łączące jednostki wewnętrzne i zewnętrzne są prawidłowo połączone;
- opróżnianie **NALEŻY** przeprowadzić po sprawdzeniu szczelności instalacji zgodnie z wymaganiami normy EN378-2, zgodnie z zasadami dobrej praktyki inżynierskiej instalacji.

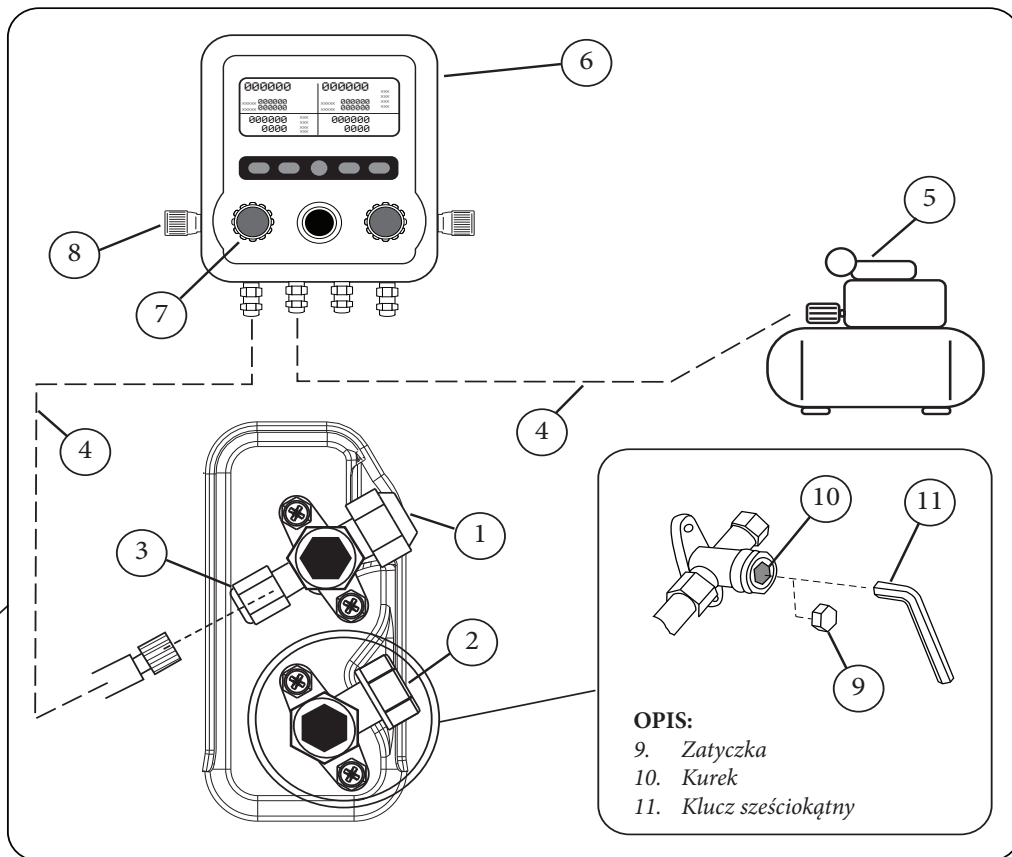
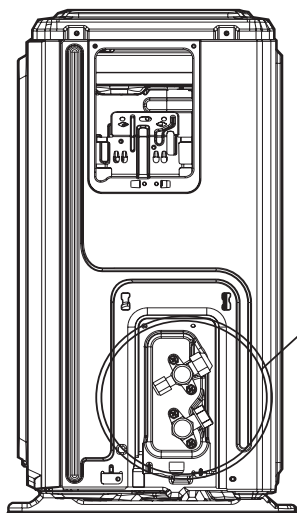
- a. Odkręcić zaślepki z kurków i z zewnętrznego gniazda serwisowego.
- b. Przyłączyć rurę elastyczną (do klimatyzatora) od zespołu manometru do gniazda serwisowego.
- c. Przyłączyć drugą rurę elastyczną (od klimatyzatora) od manometru do pompy próżniowej.
- d. Otworzyć siłownika „LOW” i „VAC” zespołu manometrycznego (**sprawdzić, czy pozostałe siłowniki są zamknięte, jeśli nie są używane**).
- e. Włączyć pompę próżniową, aby usunąć powietrze z rury czynnika chłodniczego.
- f. Pozostawić włączoną pompę próżniową do momentu osiągnięcia wartości 500mtor (wartość będzie widoczna na wskaźniku zespołu manometrycznego).
- g. Zamknąć siłownik „LOW” i „VAC”, wyłączyć pompę próżniową.
- h. Odłączyć rurę elastyczną (od klimatyzatora) od gniazda serwisowego.
- i. Otworzyć kurki przez włożenie klucza sześciokątnego w zawory, dopóki nie zostaną otwarte całkowicie.
- j. Ponownie włożyć zaślepki w kurki i do gniazda serwisowego.



**DELIKATNIE OTWORZYĆ ZAWORY:
Nie próbować na siłę otwierać zaworu.**

OPIS:

1. Zawór gazu
2. Zawór czynnika chłodniczego
3. Gniazdo
4. Rura elastyczna z klimatyzatora
5. Pompa próżniowa
6. Zespół manometry cyfrowy (wbudowany wakuostat)
7. Siłownik „VAC”
8. Siłownik „LOW”



OPIS:

9. Zatyčka
10. Kurek
11. Klucz sześciokątny

1-32



UWAGA:

- Operację opróżniania należy przeprowadzić przy pierwszej instalacji oraz w przypadku zmiany położenia urządzenia.

1.3.6 DODATKOWY WSAD CZYNNIKA CHŁODNICZEGO

Niektóre systemy wymagają dodatkowego wsadu w zależności od długości rur. Standardowa długość rur różni się w zależności od modelu. Wydajność znamionową sprawdzono na urządzeniu z rurą o długości 5 m. Czynnik chłodniczy należy wprowadzić przez zawór niskiego ciśnienia jednostki zewnętrznej. Dodatkową ilość czynnika chłodniczego, którą należy dodać, można obliczyć za pomocą następującego wzoru:

Długość rury połączeniowej (m)	Sposób odpowietrzania	Dodatkowy czynnik chłodniczy	
> Standardowa długość rury	Pompa próżniowa	Po stronie płynu: Ø 6.35 mm (1/4") R32: (Długość rury - długość standardowa x liczbę jednostek wewnętrznych, jakie można przyłączyć) x 12g/m	Po stronie płynu: Ø 9.52 mm (3/8") R32: (Długość rury - długość standardowa x liczbę jednostek wewnętrznych, jakie można przyłączyć) x 24g/m

Wypełnić etykietę dotyczącą ilości czynnika chłodniczego przymocowaną do produktu niezmywalnym tuszem, zgodnie z poniższymi instrukcjami:

- 1; fabryczne napełnienie czynnikiem chłodniczym produktu (patrz tabliczka znamionowa)
- 2; dodatkowa ilość czynnika chłodniczego uzupełniana na miejscu.
- 1+2; całkowity wsad czynnika chłodniczego.

Upewnić się, że całkowity wsad czynnika chłodniczego nie przekracza maksymalnego całkowitego wsadu podanego poniżej:

Jednostka zewnętrzna	1 - Wstępny wsad czynnika chłodniczego (gr)	2 - Maks. dod. ilość czynnika chłodniczego (gr.)	1+2 - Maks. dozwolony wsad (gr)
UE GOTHA 9	620	240	860
UE GOTHA 12	620	240	860
UE THOR 9	600	240	840
UE THOR 12	650	240	890
UE THOR 18	1100	300	1400
UE THOR 24	1450	1080	2530

Obliczenie ton ekwiwalentu CO2 następuje według wzoru:

- kg x GWP / 1000

GWP: Potencjał tworzenia efektu cieplarnianego (Global Warning Potential) = 675 per R32



1.3.7 KONTROLA WYCIEKÓW ELEKTRYCZNYCH I WYCIEKÓW GAZU

Kontrole bezpieczeństwa elektrycznego:

- Sprawdzić, czy instalacja elektryczna zasilania jest bezpieczna i działa prawidłowo.
- Sprawdzić działanie uziemienia poprzez wzrokowy odczyt i pomiar rezystancji za pomocą testera rezystancji uziemienia.
- Podczas działania testowego, aby przeprowadzić pełny test sprawdzić, za pomocą sondy elektrycznej i multimetru, czy nie ma upływów prądu.
- Jeżeli zostanie wykryta strata dielektryczna, natychmiast wyłączyć zasilanie i wezwać uprawnionego elektryka, aby znaleźć i usunąć przyczynę.



UWAGA - RYZYKO PORAŻENIA PRĄDEM:
Całe okablowanie powinno być zgodne z lokalnymi i krajowymi przepisami elektrycznymi i musi zostać zainstalowane przez autoryzowanego technika.

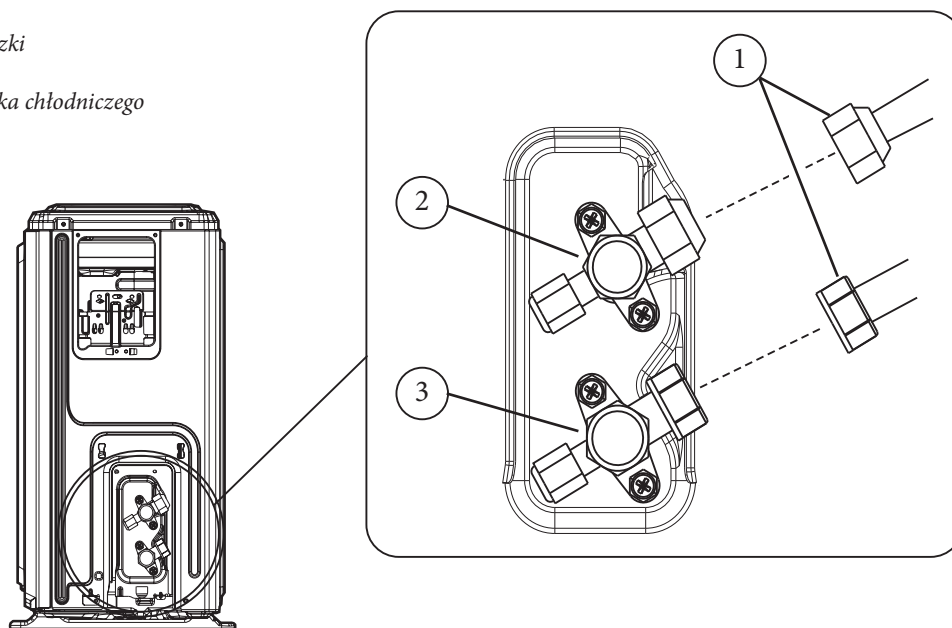
Sprawdzanie wycieku gazu:

- Sprawdzić, czy zawory gazu i czynnika chłodniczego (wysokiego i niskiego ciśnienia) są całkowicie otwarte.
- Sprawdzić wszystkie złączki na nakrętkach i upewnić się, że instalacja nie ma wycieków. Istnieją dwie różne metody sprawdzania wycieków gazu:
 1. Metoda spieniania; za pomocą miękkiej szczoteczki nanieść wodę z mydłem lub płynny detergent na wszystkie miejsca połączeń rur wewnętrznych i zewnętrznych (**obecność pęcherzyków oznacza nieszczelność**).
 2. Metoda wykrywacza nieszczelności; prawidłowe instrukcje użytkownika podano w instrukcji obsługi danego urządzenia.

Po upewnieniu się, że wszystkie punkty połączeń rurowych NIE są nieszczelne, założyć ponownie pokrywę zaworów na jednostkę zewnętrzną.

OPIS:

1. Nakrętka złączki
2. Zawór gazu
3. Zawór czynnika chłodniczego



I-33

1.3.8 TESTOWANIE

Włączyć Test Run na co najmniej 30 minut.

1. Przyłączyć zasilanie do jednostki.
2. Nacisnąć na przycisk ON/OFF na pilocie, aby ją włączyć.
3. Nacisnąć na przycisk MODE, aby przewinać poniższe funkcje pojedynczo:
 - COOL - Wybrać jak najniższą temperaturę.
 - HEAT - Wybrać jak najwyższą temperaturę.
4. Pozostawić każdą funkcję na 5 minut i wykonać następujące kontrole:

Lista wymaganych kontroli	Zaliczona/Niezaliczona	
Brak upływu prądu		
Jednostka jest prawidłowo uziemiona		
Wszystkie zaciski elektryczne są odpowiednio osłonięte		
Jednostki wewnętrzne i zewnętrzne są zainstalowane prawidłowo		
Brak wycieku z punktów połączeń rur	Na zewnątrz (2):	Wewnątrz (2):
Woda prawidłowo wypływa z rury spustowej		
Wszystkie rury są odpowiednio izolowane		
Jednostka prawidłowo wykonuje funkcję CHŁODZENIA		
Jednostka prawidłowo wykonuje funkcję OGRZEWANIA		
Lamele jednostki wewnętrznej obracają się prawidłowo		
Jednostka wewnętrzna reaguje na pilota		

Podczas pracy ciśnienie w obwodzie chłodziwa wzrośnie. Może to ujawnić wycieki, które nie były obecne podczas kontroli początkowej. Podczas testów należy poświęcić trochę czasu na ponowne sprawdzenie wszystkich punktów połączeń węży chłodziwa pod kątem wycieków. Należy zapoznać się z rozdziałem dotyczącym wycieków gazu w niniejszej instrukcji.

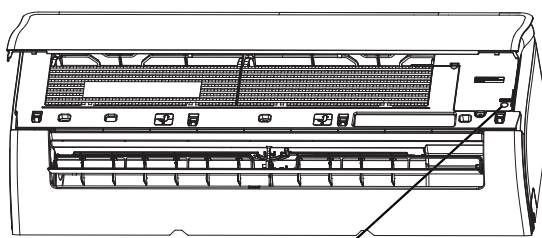
5. Po pomyślnym zakończeniu testu i potwierdzeniu, że wszystkie punkty kontrolne na liście zostały zaliczone, wykonać następujące czynności:
 - a. Za pomocą pilota zdalnego sterowania przywrócić normalną temperaturę pracy jednostki.
 - b. Używając taśmy izolacyjnej, owinąć połączenia wewnętrznych rur czynnika chłodniczego, które pozostały odkryte podczas procesu instalacji jednostki wewnętrznej.



JEŚLI TEMPERATURA OTOCZENIA JEST NIŻSZA NIŻ 16°C:

Pilot zdalnego sterowania nie może być używany do aktywacji funkcji COOL, gdy temperatura w pomieszczeniu jest niższa niż 16°C. W takim przypadku należy użyć przycisku STEROWANIE RĘCZNE, aby przetestować funkcję COOL.

1. Podnieść panel czołowy jednostki wewnętrznej tak, aby zaskoczył, blokując się na miejscu.
2. Przycisk STEROWANIE RĘCZNE znajduje się po prawej stronie jednostki. Wcisnąć go 2-krotnie, aby wybrać funkcję COOL.
3. Wykonać Test Run jak zwykle.



Przycisk sterowania ręcznego

1-34



2 FUNKCJE JEDNOSTKI WEWNĘTRZNEJ

2.1 OGÓLNE OSTRZEŻENIA



Należy podjąć odpowiednie środki, aby zapobiec wykorzystywaniu jednostki jako schronienia dla małych zwierząt. Zwierzęta stykające się z elementami elektrycznymi mogą spowodować awarię, dym lub pożar. Zwrócić uwagę klientowi, aby obszar wokół jednostki utrzymywał w czystości.



Dzieci w wieku 8 lat lub starsze oraz osoby o ograniczonych zdolnościach fizycznych, sensorycznych lub umysłowych mogą korzystać z tego urządzenia pod warunkiem, że są pilnowane lub zostały poinstruowane i poinformowane o bezpiecznym korzystaniu z tego urządzenia i możliwym ryzyku z nim związanym.

Dzieci nie mogą bawić się urządzeniem.

Dzieci bez nadzoru osoby dorosłej nie mogą czyścić urządzenia ani wykonywać prac konserwacyjnych.



- Nie wkładać palców ani innych przedmiotów do wlotu lub wylotu powietrza. Może to doprowadzić do obrażeń.
- Nie wchodzić na urządzenie i nie używać go jako podstawy wsparczej.



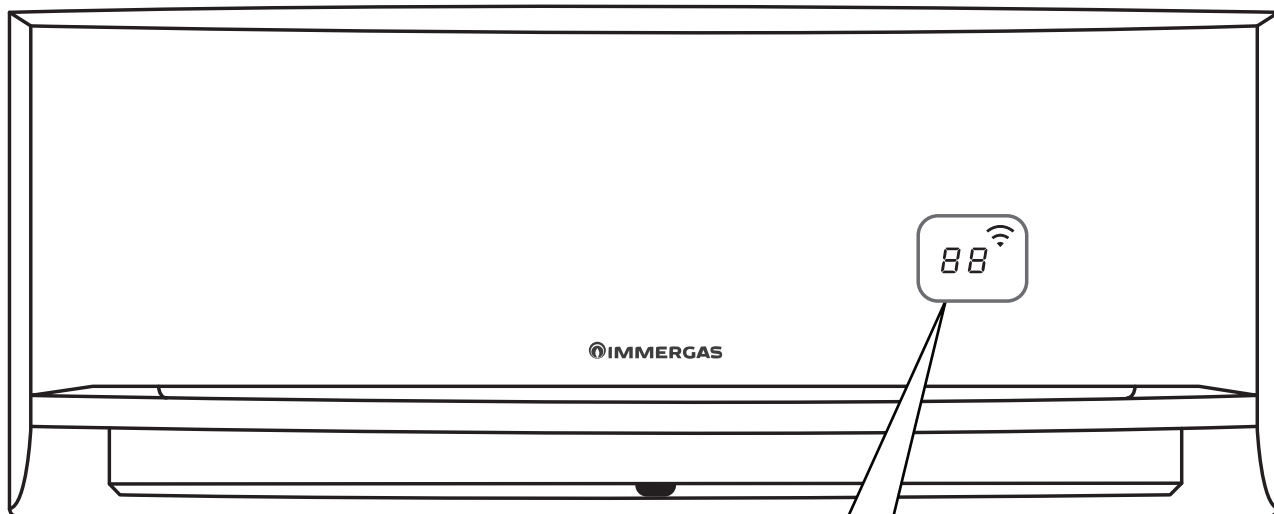
- Nie używać klimatyzatora w miejscach w pobliżu gazów łatwopalnych. Uwolniony gaz może zebrać się wokół jednostki i spowodować pożar. W pobliżu urządzenia nie należy używać łatwopalnych aerozoli, takich jak spray do włosów, lakier do włosów lub farba.
- Nie czyścić urządzenia ani jego części produktami łatwopalnymi.



Użycie jakiegokolwiek elementu, który korzysta z energii elektrycznej powoduje konieczność uwzględnienia niektórych podstawowych reguł:

- nie dotykać urządzenia mokrymi lub wilgotnymi częściami ciała;
- nie dotykać go też będąc na boso;
- nie ciągnąć za kable elektryczne, nie narażać urządzenia na działanie czynników atmosferycznych (deszcz, słońce, itd.);
- kabel zasilający urządzenia nie może zostać wymieniony przez użytkownika;
- w razie uszkodzenia kabla, wyłączyć urządzenie i zwrócić się do wyspecjalizowanego i wykwalifikowanego personelu, aby go wymienił;
- W przypadku czasowego WYŁĄCZENIA urządzenia z eksploatacji, należy odłączyć wyłącznik główny na zewnątrz jednostki wewnętrznej.
- Nie należy używać klimatyzatora w wilgotnych pomieszczeniach, takich jak łazienka lub pralnia. Nadmierna obecność wody może spowodować zwarcie podzespołów elektrycznych.
- Nie należy narażać się na bezpośrednie działanie strumienia powietrza przez dłuższy czas.
- Jeśli klimatyzator jest zainstalowany w pomieszczeniu razem z palnikami lub innymi urządzeniami grzewczymi, aby uniknąć niedoboru tlenu należy dokładnie wietrzyć pomieszczenie.





Znaczenie ikon na wyświetlaczu



Aktywne połączenie WLAN



Wyświetlanie temperatury (w postaci liczbowej)



Wyświetla się przy aktywacji niektórych Funkcji. Przy wyłączonej jednostce wewnętrznej wskazuje, że timer zapłonu jest aktywny.



Wyświetla się przy dezaktywacji niektórych Funkcji.



Automatyczne odszranianie jest aktywne.



Ochrona przed zamarzaniem: jednostka wewnętrzna utrzymuje temperaturę powietrza przynajmniej na 8°C.



Aktywna funkcja automatycznego czyszczenia.



2.3 BŁĘDY WYŚWIETLACZA

Gdy jednostka wewnętrzna wykryje rozpoznany błąd, dioda LED pracy miga i wyświetlany jest odpowiedni kod błędu. W zależności od typu zakupionego urządzenia, możliwe kody błędów są wymienione w poniższej tabeli:

WYŚWIETLACZ	ZNACZENIE
EH00/EH0A	Awaria EEprom Jednostki Wewnętrznej
EH08	Awaria komunikacji płyty wewnętrznej z wyświetlaczem
EL01	Błąd komunikacji jednostki wewnętrznej i zewnętrznej
EH02	Awaria sygnału komunikacji (odbiór)
EH03	Nieprawidłowość obrotu wentylatora jednostki wewnętrznej
EH60	Awaria czujnika temperatury T1
EH61	Awaria czujnika temperatury T2
FL0C	Wykrycie nieprawidłowości czynnika chłodniczego
PC00	Nadmierny pobór energii elektrycznej
EC53	Awaria czujnika temperatury T 4
EC52	Awaria czujnika temperatury T3
EC54	Awaria czujnika temperatury TS
EC56	Awaria czujnika temperatury T2B
EC51	Awaria EEprom Jednostki Zewnętrznej
EC07	Nieprawidłowość obrotu wentylatora jednostki zewnętrznej
PC08	Przetężenie I PM Przetężenie IGBT
PC10	Niedostateczne napięcie zasilania
PC01	Błąd napięcia zasilającego
PC11	Nadmierne napięcie zasilania
PC12	Nieprawidłowość napięcia CC
PC02	Nadmierna temperatura głowicy sprężarki (>105°C)
PC03	Aktywacja presostatu
PC04	Awaria sterowania falownika
PC41	Awaria obwodu CT
PC42	Sprężarka się nie obraca
PC43	Nieprawidłowość w zasilaniu (modele 3Ph)
PC44	Nieprawidłowość prędkości obrotu sprężarki
PC45	Awaria PWM
PC46	Wadliwe działanie obwodu pomiaru prędkości sprężarki
PC40	Błąd komunikacji płytki głównej z płytką wyświetlacza
PC49	Ochrona przed nadmiernym poborem sprężarki
PC0A	Nadmierna temperatura T3
PC06	Nadmierna temperatura T5
PC08	Nadmierny pobór (CT)
PH09	Zatrzymanie wentylatora z powodu niewystarczającej temperatury wymiennika ciepła (ogrzewanie)
PH90	Nadmierna temperatura parownika

PH91	Zamarzanie parownika
PC0F	Nieprawidłowość obwodu PFC
LC05	Ograniczenie częstotliwości napięcia zasilania
LC03	Ograniczenie częstotliwości prądu zasilania
LC02	Ograniczenie częstotliwości temperatury zasilania sprężarki
LC01	Ograniczenie częstotliwości temperatury wymiennika ciepła na zewnątrz
LC00	Ograniczenie częstotliwości temperatury wymiennika ciepła wewnątrz
LC06	Ograniczenie częstotliwości PFC
LC07	Ograniczenie częstotliwości przez zadziałanie urządzenia zewnętrznego

Inne możliwe błędy:

Na wyświetlaczu może pojawić się mylący kod lub kod niezdefiniowany w instrukcji. Upewnić się, że kod ten nie jest odczytem temperatury.

2.4 TEMPERATURA ROBOCZA

Optymalną wydajność dla trybów „COOL - HEAT - DRY”, można osiągnąć w następujących zakresach temperatury.

Jeśli klimatyzator jest używany poza następującymi zakresami temperatur, niektóre funkcje zabezpieczające mogą się włączyć i spowodować nieoptymalną wydajność.

	Tryb CHŁODZENIA	Tryb OGRZEWANIA	Tryb DRY
Temperatura otoczenia	16°C ÷ 32°C	0°C ÷ 30°C	10°C ÷ 32°C
Temperatura zewnętrzna	-15°C ÷ +50°C	-20°C ÷ +24°C	0°C ÷ 50°C

Aby jeszcze bardziej zoptymalizować wydajność swojej jednostki, wykonać następujące czynności:

- Drzwi i okna mają być zamknięte.
- Ograniczyć zużycie energii za pomocą funkcji TIMER ON i TIMER OFF.
- Nie blokować wlotów i wylotów powietrza.
- Regularnie sprawdzać i czyścić filtry powietrza.

2.5 GŁÓWNE FUNKCJE

• AUTO-MODE:

tryb automatyczny, w tym trybie klimatyzator, w zależności od temperatury wewnętrznej, zewnętrznej i ustawionej, wybiera, czy pracować w trybie ogrzewania, chłodzenia, osuszania, czy wentylacji.

• COOLING MODE:

tryb chłodzenia.

• DRYING MODE:

tryb osuszania, klimatyzator pracuje, chłodząc, BRAK sterowania temperaturą wewnętrzną.

• HEATING MODE:

tryb ogrzewania.

• FAN MODE:

tryb wentylacji, jednostka zewnętrzna jest wyłączona, można sterować wyłącznie prędkością wentylator a nie temperaturą.

• FUNKCJA TIMER:

można uaktywnić timer, w ramach bieżącego dnia, włączyć i wyłączyć (nie kalendarz).

• FUNKCJA SLEEP:

w trybie ogrzewania klimatyzator obniża temperaturę nastawy o 1°C co godzinę działania do maksymalnie 2°C i odwrotnie w przypadku chłodzenia.



- **FUNKCJA AUTO-RESTART:**

W przypadku zaniku zasilania elektrycznego podczas pracy systemu klimatyzacji, po ponownym włączeniu zasilania będzie on działał zgodnie z wcześniejszymi ustawieniami.

- **ACTIVE CLEAN:**

Funkcja ta umożliwia, za pomocą naprzemiennych cykli odszraniania, usuwanie kurzu i tłuszczu z wymiennika jednostki wewnętrznej.

- **FOLLOW ME:**

umożliwia urządzeniu odczytywanie i kontrolowanie temperatury w pomieszczeniu bezpośrednio z pilota zdalnego sterowania.

- **DEFROSTING MODE:**

tryb odszraniania, w tym trybie na jednostce wewnętrznej pojawi się napis „DF”, wentylacja wewnętrzna przestanie działać, a jednostka zewnętrzna będzie działać, wymuszając przepływ gorącego gazu przez zewnętrzny wymiennik ciepła

- **8°C HEATING:**

umożliwia automatyczne włączenie się, jeśli temperatura jednostki wewnętrznej spadnie poniżej 8°C, funkcja stosowana w celu zapobiegania zamarzaniu niezamieszkałych pomieszczeń w okresie zimowym.

- **BREEZE AWAY:**

aktywna funkcja zapobiega nawiewaniu strumienia klimatyzacji bezpośrednio na użytkownika (możliwe tylko w trybie fan, cooling i drier).

- **FUNKCJA FRESH:**

funkcja aktywuje jonizator powietrza (tylko modele Gotha).

- **ELECTRICAL ENERGY CONSUMPTION CONTROL:**

Wciskając przycisk „gear” następuje ograniczanie poboru do 50% lub 75% (przy każdym wciśnięciu przycisku).

- **WIRELESS CONTROL:**

umożliwia zdalne sterowanie systemem klimatyzacji za pośrednictwem aplikacji przy użyciu smartfona (funkcja opcjonalna dla modeli Thor i standardowa dla modeli Gotha).

INFORMACJA:

Wszystkie wskazane powyżej funkcje są szczegółowo opisane w instrukcji Pilota dołączonej do opakowania zakupionego produktu.

2.6 DZIAŁANIE RĘCZNE (BEZ PILOTA)



UWAGA:

Przycisk ręczny jest przeznaczony wyłącznie do celów testowych i awaryjnych. Nie należy używać tej funkcji, chyba że pilot został zgubiony i jest to absolutnie konieczne. Aby przywrócić normalne działanie, należy użyć pilota zdalnego sterowania w celu włączenia jednostki. Przed przystąpieniem do obsługi ręcznej jednostka musi być wyłączona.

Aby wyłączyć jednostkę ręcznie:

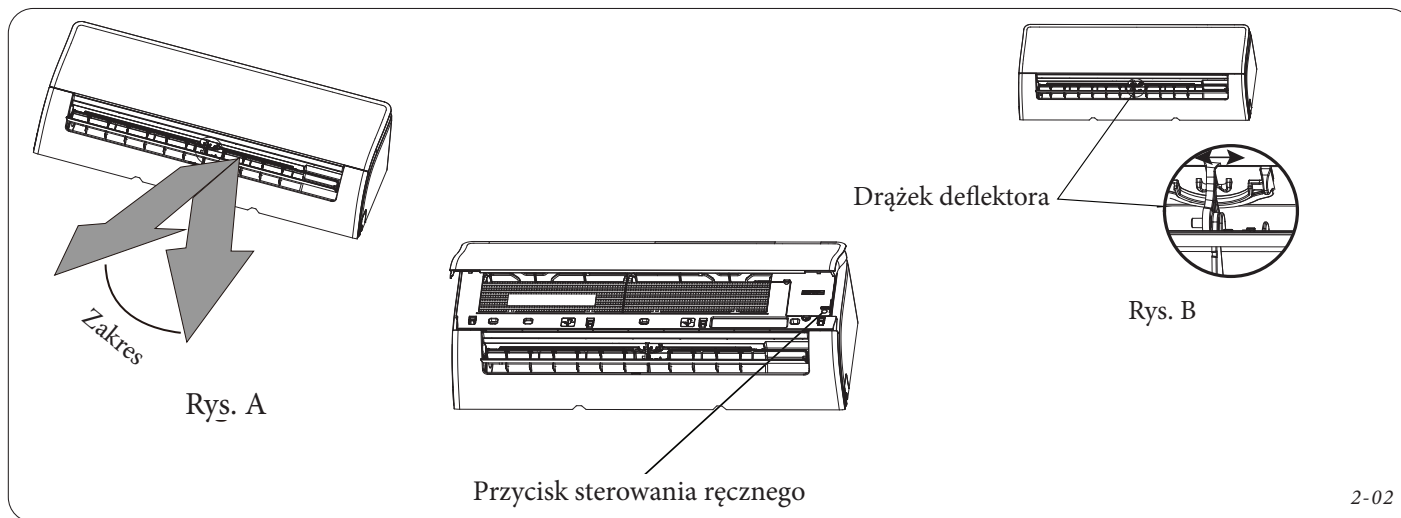
1. Otworzyć panel czołowy jednostki wewnętrznej.
2. Znaleźć przycisk STEROWANIE RĘCZNE z prawej strony jednostki.
3. Wcisnąć przycisk STEROWANIE RĘCZNE, aby włączyć tryb AUTOMATYCZNY.
4. Ponownie wcisnąć przycisk STEROWANIE RĘCZNE, aby włączyć tryb CHŁODZENIE.
5. Nacisnąć na przycisk STEROWANIE RĘCZNE po raz trzeci, aby wyłączyć jednostkę.
6. Zamknąć panel czołowy.

Poziomy kąt przepływu powietrza należy ustawić ręcznie. Chwycić drążek deflektora (patrz rys. B) i wyregulować go ręcznie w preferowanym kierunku. W przypadku niektórych jednostek poziomy kąt nawiewu można ustawić za pomocą pilota zdalnego sterowania. Więcej informacji można znaleźć w instrukcji obsługi pilota zdalnego sterowania.



INFORMACJA:

Nie należy przesuwając wlotu powietrza ręcznie (patrz rys. A). Spowoduje to brak synchronizacji wlotu powietrza. W takim przypadku należy wyłączyć jednostkę i odłączyć ją od zasilania na kilka sekund, a następnie uruchomić ją ponownie. Spowoduje to zresetowanie wlotu powietrza.



UWAGA:

Nie należy wkładać palców do wentylatora ani ssącej części jednostki, ani w ich pobliżu. Szybkoobrotowy wentylator wewnątrz jednostki może spowodować obrażenia.

2.7 INNE FUNKCJE

• Ochrona przed pleśnią

Po wyłączeniu jednostki po trybach COOL, AUTO (COOL) lub DRY, klimatyzator będzie nadal działał z bardzo małą mocą, aby osuszyć skroploną wodę i zapobiec rozwojowi pleśni.

• Wykrywanie wycieków czynnika chłodniczego

Gdy jednostka wewnętrzna wykryje wyciek czynnika chłodniczego, automatycznie wyświetli „EL0C” lub migające diody LED (zależnie od modelu).

• Ustawianie kąta nawiewu.

Gdy jednostka jest włączona, użyć przycisku SWING/DIRECT na pilocie zdalnego sterowania, aby ustawić kierunek (kątem pionowy) strumienia powietrza. Szczegółowe informacje można znaleźć w instrukcji obsługi pilota zdalnego sterowania.

• Pamięć kąta lameli

Po włączeniu jednostki lamela automatycznie powraca do poprzedniego położenia.



UWAGA:

Podczas korzystania z trybu COOL lub DRY nie należy ustawiać wlotu powietrza pod zbyt pionowym kątem przez dłuższy czas. Może to spowodować kondensację wody na łopatkę wentylacyjnej, która będzie kapać na podłogę lub meble.

Podczas korzystania z trybu CHŁODZENIA lub OGRZEWANIA ustawienie deflektora pod zbyt małym kątem może zmniejszyć wydajność jednostki ze względu na ograniczony przepływ powietrza.

INFORMACJA:

W przypadku klimatyzatorów typu multi-split następujące funkcje nie są dostępne:

Funkcja Active Clean, funkcja Silence, funkcja Breeze Away, funkcja wykrywania nieszczelności układu czynnika chłodniczego i funkcja Eco.



3 INSTRUKCJE KONSERWACJI

3.1 OGÓLNE OSTRZEŻENIA



Jeżeli nadzwyczajna konserwacja urządzenia wymaga zapoznania się z dodatkową dokumentacją, należy się zwrócić do Autoryzowanego Serwisu Technicznego Immergas.



Dostawa części zamiennych

Jeżeli podczas czynności konserwacyjnych lub naprawczych używa się części bez odpowiednich certyfikatów lub niewłaściwych, oprócz utraty gwarancji urządzenia można również utracić jego zgodność, a sam produkt może nie spełniać wymagań obowiązujących przepisów. W związku z powyższym, w przypadku wymiany części, należy używać wyłącznie oryginalnych części zamiennych Immergas.



**UWAGA:**

Przed przystąpieniem do czyszczenia lub konserwacji należy zawsze wyłączyć system klimatyzacji i odłączyć zasilanie.

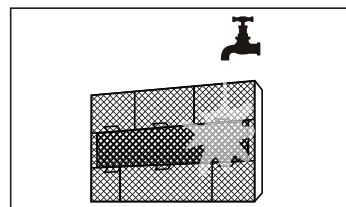
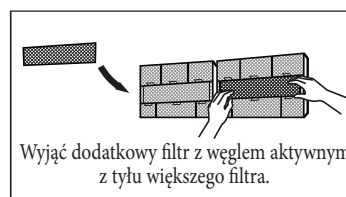
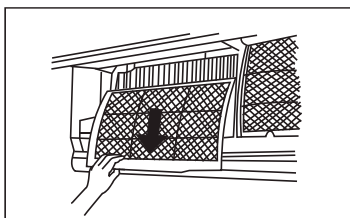
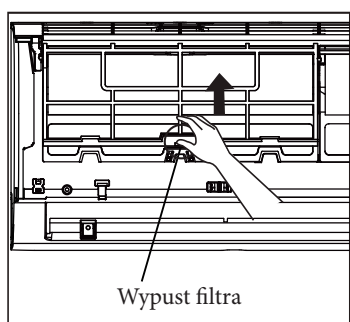
**UWAGA:**

Do czyszczenia jednostki należy używać wyłącznie miękkiej, suchej ściereczki. Jeśli jednostka jest szczególnie zabrudzona, do jej czyszczenia można użyć szmatki nasączonej ciepłą wodą.

- Do czyszczenia jednostki nie wolno używać chemikaliów ani ściereczek poddanych obróbce chemicznej.
- Do czyszczenia jednostki nie wolno używać benzenu, rozcieńczalnika do farb, proszku do polerowania ani innych rozpuszczalników. Mogą powodować pęknięcie lub odkształcenie plastikowej powierzchni.
- Do czyszczenia panelu czołowego nie należy używać wody o temperaturze wyższej niż 40°C. Może to spowodować wypaczenie lub odbarwienie panelu.

Zatkany klimatyzator może zmniejszyć wydajność chłodzenia jednostki, a także może być szkodliwy dla zdrowia. Zaleca się czyszczenie filtra raz na dwa tygodnie.

1. Podnieść panel czołowy jednostki wewnętrznej.
2. Najpierw nacisnąć wypustkę na końcu filtra, aby zwolnić zamknięcie, a następnie podnieść go i pociągnąć do siebie.
3. Teraz należy wyjąć filtr.
4. Filtr ma mały dodatkowy filtr z węglem aktywnym; należy wyjąć z większego filtra. Wyczyścić filtr węglowy za pomocą odkurzacza ręcznego.
5. Wyczyścić duży filtr powietrza ciepłą wodą z mydłem. Używać łagodnego detergentu.
6. Przepłukać filtr świeżą wodą, a następnie strząsnąć nadmiar wody.
7. Suszyć w chłodnym, suchym miejscu i unikać wystawiania na bezpośrednie działanie promieni słonecznych.
8. Po wyschnięciu ponownie przymocować dodatkowy filtr z węglem aktywnym do większego filtra, a następnie wsunąć go z powrotem do jednostki wewnętrznej.
9. Zamknąć panel czołowy jednostki wewnętrznej.



3-01



**UWAGA:**

Przed wymianą filtra lub jego czyszczeniem należy wyłączyć jednostkę i odłączyć zasilanie. Podczas wyjmowania filtra należy zachować ostrożność, ponieważ ostre metalowe krawędzie mogą spowodować skaleczenie.

Do czyszczenia wnętrza jednostki wewnętrznej nie należy używać wody. Może to spowodować zniszczenie izolacji i spowodować porażenie prądem lub zwarcie. Podczas suszenia, nie należy narażać filtra na bezpośrednie działanie promieni słonecznych, ponieważ może się skurczyć.

- Przypomnienie o czyszczeniu filtra powietrza (opcjonalnie)

Po 240 godzinach użytkowania na wyświetlaczu jednostki wewnętrznej zacznie migać „CL”. Jest to przypomnienie o konieczności wyczyszczenia filtra. Po 15 sekundach jednostka wróci do poprzedniego ekranu.

Aby zresetować przypomnienie, 4 razy nacisnąć na przycisk LED na pilocie lub 3 razy na przycisk STEROWANIE RĘCZNE. Jeśli przypomnienie nie zostanie zresetowane, po ponownym uruchomieniu jednostki wskaźnik „CL” zacznie migać ponownie.

- Przypomnienie o wymianie filtra powietrza (opcjonalnie)

Po 2880 godzinach użytkowania na wyświetlaczu jednostki wewnętrznej zacznie migać „CL”. Jest to przypomnienie o konieczności wymiany filtra. Po 15 sekundach jednostka wróci do poprzedniego ekranu.

Aby zresetować przypomnienie, 4 razy nacisnąć na przycisk LED na pilocie lub 3 razy na przycisk STEROWANIE RĘCZNE. Jeśli przypomnienie nie zostanie zresetowane, po ponownym uruchomieniu jednostki wskaźnik „nF” zacznie migać ponownie.

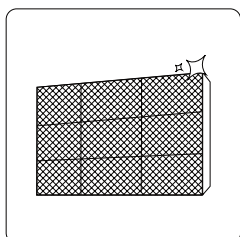
**UWAGA:**

Wszelkie czynności konserwacyjne i czyszczenie jednostki zewnętrznej muszą być wykonywane przez autoryzowanego technika.

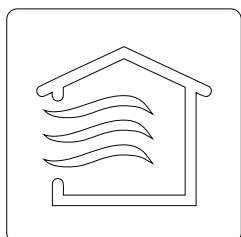
Wszelkie naprawy jednostki muszą być wykonywane przez autoryzowanego technika.

Jeśli klimatyzator nie będzie używany przez dłuższy czas, należy wykonać czynności opisane w punkcie 3-02.

Po długich okresach nieużywania lub przed okresami częstego użytkowania należy wykonać czynności opisane w punkcie 3-03.



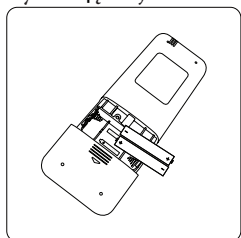
Wyczyścić wszystkie filtry



Włączyć funkcję FAN do momentu całkowitego wyschnięcia jednostki

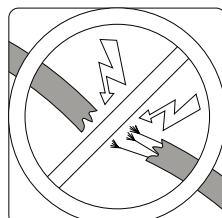


Wyłączyć jednostkę i odłączyć zasilanie

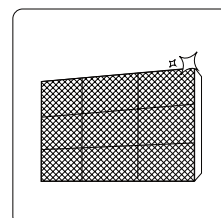


Wyjąć baterie z pilota zdalnego sterowania

3-02



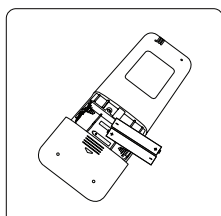
Sprawdzić, czy żaden z kabli nie jest uszkodzony



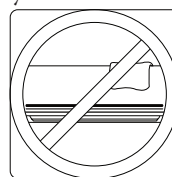
Wyczyścić wszystkie filtry



Sprawdź, czy nie ma wycieku



Wymienić baterie



Upewnić się, że nic nie blokuje wlotów i wylotów powietrza.

3-03



**UWAGA:**

W razie wystąpienia JEDNEJ z poniższych sytuacji, należy bezzwłocznie wyłączyć jednostkę.

- Kabel zasilający jest uszkodzony lub nadmiernie nagrany.
- Czuć zapach spalenizny.
- Jednostka wydaje głośne lub nietypowe dźwięki.
- Gdy wyłącznik automatyczny aktywuje się często lub w przypadku przepalonych bezpieczników.
- Woda lub inne przedmioty dostaną się do jednostki lub się z niej wydostaną.

NIE NALEŻY PODEJMOWAĆ SAMODZIELNYCH PROB ROZWIĄZYWANIA TAKIEGO PROBLEMU! NALEŻY SIĘ BEZZWŁOZNIE SKONTAKTOWAĆ Z AUTORYZOWANYM SERWISEM TECHNICZNYM!

Problem	Możliwe przyczyny
Po naciśnięciu przycisku ON/OFF jednostka się nie włącza.	Jednostkę wyposażono w 3-minutową funkcję ochrony, która zapobiega jego przeciążeniu. Jednostki nie można uruchomić ponownie w ciągu trzech minut od wyłączenia. Jednostka niezasilana elektrycznie.
Jednostka przełącza się z trybu CHŁODZENIA/OGRZEWANIA na tryb WENTYLATORA	Jednostka może zmienić ustawienia, aby zapobiec tworzeniu się szronu. Gdy temperatura wzrośnie, jednostka wznowi pracę w wybranym wcześniej trybie. Ustawiona temperatura została osiągnięta i w tym momencie jednostka wyłącza sprężarkę. Jednostka wznowi działanie, gdy temperatura ponownie się zmieni.
Jednostka wewnętrzna emituje białą mgłę	W wilgotnych regionach duża różnica temperatury między powietrzem w pomieszczeniu a powietrzem z klimatyzatora może powodować białą mgłę.
Zarówno jednostka wewnętrzna, jak i zewnętrzna emitują białą mgłę	Gdy jednostka zostanie ponownie uruchomiona w trybie OGRZEWANIA po odszranianiu, może pojawić się biała mgła z powodu wilgoci powstałej w procesie odszraniania.
Jednostka wewnętrzna wydaje dźwięki	Gdy lamela powróci do swojej pozycji, może pojawić się głośny dźwięk. Po uruchomieniu jednostki w trybie OGRZEWANIA może pojawić się piszczący dźwięk spowodowany rozszerzaniem się i kurczeniem plastikowych części jednostki.
Zarówno jednostki wewnętrzne, jak i zewnętrzne wydają dźwięki	Niski dźwięk syczenia podczas pracy: jest to normalne zjawisko spowodowane przepływem czynnika chłodniczego przez jednostkę wewnętrzną i zewnętrzną. Słabe syczenie podczas uruchamiania, zatrzymywania lub odszraniania systemu: ten hałas jest normalny i jest spowodowany zatrzymaniem lub zmianą kierunku przepływu czynnika chłodniczego. Skrzypienie: normalne rozszerzanie i kurczenie się plastikowych i metalowych części spowodowane zmianami temperatury podczas pracy może powodować skrzypienie.
Jednostka zewnętrzna wydaje dźwięki	Jednostka będzie emitować różne dźwięki w zależności od bieżącego trybu pracy.
Z jednostki wewnętrznej lub zewnętrznej wydobywa się pył	Z jednostki wewnętrznej lub zewnętrznej wydobywa się pył. Jednostka może gromadzić kurz podczas długich okresów nieużywania, który będzie wydalany po włączeniu. Można to złagodzić, przykrywając jednostkę podczas długich okresów bezczynności.
Jednostka wydziela nieprzyjemny zapach	Jednostka może pochłaniać zapachy z otoczenia (takie jak meble, gotowanie, papierosy itp.), które będą wydalone podczas pracy. Filtry jednostki spleśniały i muszą zostać wyczyszczone.
Wentylator jednostki zewnętrznej nie działa	Podczas pracy prędkość wentylatora jest kontrolowana w celu optymalizacji działania produktu.
Działanie jest nieregularne, nieprzewidywalne lub jednostka nie reaguje.	Zakłócenia powodowane przez anteny telefonii komórkowej mogą powodować nieprawidłowe działanie jednostki. W takim przypadku należy spróbować wykonać następujące czynności: <ul style="list-style-type: none"> • Odłączyć zasilanie, a następnie przyłączyć je ponownie. • Nacisnąć na przycisk ON/OFF na pilocie, aby uruchomić działanie.

INFORMACJA:

Jeśli problem nie ustąpi, należy skontaktować się z najbliższym autoryzowanym serwisem. Podać szczegółowy opis nieprawidłowego działania jednostki i numer modelu.



Problem	Możliwe przyczyny	Rozwiązanie
Słaba wydajność chłodzenia	Ustawiona temperatura może być wyższa niż temperatura otoczenia.	Obniżyć ustawienie temperatury
	Wymiennik ciepła jednostki wewnętrznej lub zewnętrznej jest brudny	Wyczyścić uszkodzony wymiennik ciepła
	Filtr powietrza jest zabrudzony.	Wyjąć filtr i wyczyścić go zgodnie z instrukcją
	Wlot lub wylot powietrza jednej z jednostek jest zablokowany	Wyłączyć jednostkę, usunąć przeszkodę i włączyć ją ponownie.
	Drzwi i okna są otwarte	Upewnić się, że wszystkie drzwi i okna są zamknięte podczas pracy jednostki.
	Nadmierne ciepło jest generowane przez światło słoneczne	Zamknąć okna i zasłony w okresach intensywnych upałów lub silnego nasłonecznienia
	Zbyt wiele źródeł ciepła w pomieszczeniu (ludzie, komputery, elektronika itp.)	Zmniejszyć ilość źródeł ciepła
	Niski poziom czynnika chłodniczego z powodu wycieku lub długotrwałego użytkowania	Sprawdzić szczelność, w razie potrzeby ponownie uszczelnić i uzupełnić płyn chłodzący
	Aktywna funkcja SILENCE (funkcja opcjonalna)	Funkcja SILENCE może obniżyć wydajność produktu poprzez zmniejszenie częstotliwości pracy. Wyłączyć funkcję SILENCE.
Jednostka nie działa	Przerwa w zasilaniu	Poczekać na powrót zasilania
	Zasilanie jest wyłączone	Włączyć zasilanie
	Bezpiecznik się przepalił	Wymienić bezpiecznik.
	Baterie pilota są rozładowane	Wymienić baterie
	Aktywowane zostało 3-minutowe zabezpieczenie jednostki	Odczekać trzy minuty po ponownym uruchomieniu jednostki
	Timer jest aktywny	Wyłączyć timer
Jednostka uruchamia się i zatrzymuje często	W układzie jest za dużo lub za mało czynnika chłodniczego	Sprawdzić, czy nie ma wycieków i napełnić system czynnikiem chłodniczym.
	Do układu dostał się nieściśliwy gaz lub wilgoć.	Opróżnić i napełnić system czynnikiem chłodniczym.
	Sprężarka jest uszkodzona	Wymienić sprężarkę
	Napięcie jest za wysokie lub za niskie	Sprawdzić wejściowe napięcie sieciowe
Słaba wydajność ogrzewania	Temperatura zewnętrzna jest bardzo niska	Użyć dodatkowego urządzenia grzewczego
	Zimne powietrze przedostaje się przez drzwi i okna	Upewnić się, że wszystkie drzwi i okna są zamknięte podczas użytkowania
	Niski poziom czynnika chłodniczego z powodu wycieku lub długotrwałego użytkowania	Sprawdzić szczelność, w razie potrzeby uzupełnić wsad czynnika chłodniczego
Kontrolki dalej migają		
Na wyświetlaczu jednostki wewnętrznej pojawia się kod błędu zaczynający się od następujących liter: •E(x), P(x), F(x) •EH(xx), EL(xx), EC(xx) •PH(xx), PL(xx), PC(xx)	Jednostka może przestać działać lub kontynuować bezpieczną pracę. Jeśli kontrolki nadal migają lub pojawiają się kody błędów, odczekać około 10 minut. Problem może rozwiązać się sam. W przeciwnym razie, odłączyć zasilanie, a następnie przyłączyć je ponownie. Włączyć jednostkę. Jeśli problem będzie się powtarzał, odłączyć zasilanie i skontaktować się z najbliższym centrum obsługi klienta.	

INFORMACJA:

Jeżeli po wykonaniu powyższych kontroli i diagnostyki problem będzie się powtarzał, należy natychmiast wyłączyć jednostkę i skontaktować się z autoryzowanym centrum serwisowym.



4 DANE TECHNICZNE

4.1 DANE TECHNICZNE GOTHA

GOTHA		9	12
Osiągi przy ogrzewaniu			
Znamionowa moc wyjściowa (min - maks.)	Btu/h	10.000 (2.800-11.500)	13.000 (3.640-14.950)
Znamionowa moc wyjściowa (min - maks.)	kW	2,93 (0,82-3,37)	3,81 (1,07-4,38)
Znamionowa moc pobierana	W	651	977
COP znamionowy	-	4,5	3,9
Znamionowy pobierany prąd	A	2,83	4,24
Temperatura robocza	°C	-20/24	-20/24
Osiągi przy chłodzeniu			
Znamionowa moc wyjściowa (min - maks.)	Btu/h	9.000 (3.500-11.000)	12.000 (4.700-14.700)
Znamionowa moc wyjściowa (min - maks.)	kW	2,64 (1,03-3,22)	3,52 (1,38-4,31)
Znamionowa moc pobierana	W	628	1005
EER znamionowy	-	4,2	3,5
Znamionowy pobierany prąd	A	2,73	4,37
Temperatura robocza	°C	-15/50	-15/50
Jednostka wewnętrzna			
Natężenie przepływu powietrza (maks. - śr. - min.)	m ³ /h	510-360-300	520-370-310
Ciśnienie akustyczne (maks. - śr. - min.)	dB(A)	37-31-22	39-33-22
Moc akustyczna	dB(A)	54	55
Wymiary (Wys. x Dł. x Gł.)	mm	296x805x205	296x805x205
Masa netto/brutto	kg	8,7/11,5	8,7/11,3
Jednostka zewnętrzna			
Typ sprężarki	-	Rotary DC inverter	Rotary DC inverter
Natężenie przepływu powietrza	m ³ /h	2.150	2.200
Ciśnienie akustyczne	dB(A)	54	54,5
Moc akustyczna	dB(A)	58	61
Wymiary (Wys. x Dł. x Gł.)	mm	555x765x303	555x765x303
Masa netto/brutto	kg	26,4/28,8	26,4/28,7
Dane ogólne			
Zasilanie elektryczne	F/V/Hz	1 F/220-240/50	1 F/220-240/50
Maksymalna moc pobierana	W	2.200	2.200
Maksymalny prąd pobierany	A	10,5	10,5
Rodzaj czynnika chłodniczego/GWP	-	R32/675	R32/675
Wstępny wsad czynnika chłodniczego	kg	0,62	0,62
Przyłącza ciekłego/gazowego czynnika chłodniczego	mm(cal)	6,35(1/4)-9,52(3/8)	6,35(1/4)-9,52(3/8)

PODANE DANE ZNAMIONOWE DOTYCZĄ PONIŻSZYCH WARUNKÓW (zgodnie z EN 14511)		
OTOCZENIE	CHŁODZENIE (°C)	OGRZEWANIE (°C)
Temp. POWIETRZE WEWNĘTRZNE - POWIETRZE ZEWNĘTRZNE (bs/bu)	27/19 - 35/24	20/15 - 7/6



4.2 DANE TECHNICZNE THOR

INSTALATOR

THOR		9	12	18	24
Osiągi przy ogrzewaniu					
Znamionowa moc wyjściowa (min. - maks.)	Btu/h	10.000 (2.800-11.500)	13.000 (3.650-14.950)	18.400 (10.580-19.960)	25.000 (5.300-28.000)
Znamionowa moc wyjściowa (min. - maks.)	kW	2,93 (0,82-3,37)	3,81 (1,07-4,38)	5,39 (3,1-5,85)	7,33 (1,55-8,21)
Znamionowa moc pobierana	W	771	1027	1.433	1.949
COP znamionowy	-	3,8	3,71	3,76	3,76
Znamionowy pobierany prąd	A	3,35	4,46	6,23	8,47
Temperatura robocza	°C	-20/24	-20/24	-20/24	-20/24

UŻYTKOWNIK

Osiągi przy chłodzeniu					
Znamionowa moc wyjściowa (min. - maks.)	Btu/h	9.000 (3.500-11.000)	12.000 (4.700-14.700)	18.000 (6.600-21.400)	24.000 (7.200-28.000)
Znamionowa moc wyjściowa (min. - maks.)	kW	2,64 (1,03-3,22)	3,52 (1,38-4,31)	5,28 (1,93-6,27)	7,03 (2,11-8,21)
Znamionowa moc pobierana	W	733	1.089	1.550	2.111
EER znamionowy	-	3,6	3,23	3,4	3,33
Znamionowy pobierany prąd	A	3,18	4,73	6,7	9,18
Temperatura robocza	°C	-15/50	-15/50	-15/50	-15/50

SERWISANT

Jednostka wewnętrzna					
Natężenie przepływu powietrza (maks. - śr. - min.)	m ³ /h	460-330-260	530-400-350	800-600-500	1.090-770-610
Ciśnienie akustyczne (maks. - śr. - min.)	dB(A)	37-32-22	37-32-22	41/37/31	46/37/34,5
Moc akustyczna	dB(A)	54	55	56	62
Wymiary (Wys. x Dł. x Gł.)	mm	292x729x204	296x805x205	321x971x230	337x1082x234
Masa netto/brutto	kg	8,0/10,5	8,7/11,5	11,2/14,6	13,6/17,3

Jednostka zewnętrzna					
Typ sprężarki	-	Rotary DC inverter	Rotary DC inverter	Rotary DC inverter	Rotary DC inverter
Natężenie przepływu powietrza	m ³ /h	1.850	1.850	2.100	3.500
Ciśnienie akustyczne	dB(A)	55,5	56	57	60
Moc akustyczna	dB(A)	62	62	65	67
Wymiary (Wys. x Dł. x Gł.)	mm	495x720x270	495x720x270	554x805x330	673x890x342
Masa netto/brutto	kg	23,5/25,4	23,7/25,5	33,5/36,1	43,9/46,9

DANE TECHNICZNE

Dane ogólne					
Zasilanie elektryczne	F/V/Hz	1 F/220-240/50	1 F/220-240/50	1 F/220-240/50	1 F/220-240/50
Maksymalna moc pobierana	W	2.150	2.150	2.500	3.700
Maksymalny prąd pobierany	A	10	10	13	19
Rodzaj czynnika chłodniczego/GWP	-	R32/675	R32/675	R32/675	R32/675
Wstępny wsad czynnika chłodniczego	kg	0,60	0,65	1,1	1,45
Przyłącza czynnika chłodniczego ciecz/gaz	mm(cal)	6,35(1/4)-9,52(3/8)	6,35(1/4)-9,52(3/8)	6,35(1/4)-12,7(1/2)	9,52(3/8)-15,9(5/8)

PODANE DANE ZNAMIONOWE DOTYCZĄ PONIŻSZYCH WARUNKÓW (zgodnie z EN 14511)		
OTOCZENIE	CHŁODZENIE (°C)	OGRZEWANIE (°C)
Temp. POWIETRZE WEWNĘTRZNE - POWIETRZE ZEWNĘTRZNE (bs/bu)	27/19 - 35/24	20/15 - 7/6



4.3 DANE DOTYCZĄCE SEZONOWEJ EFEKTYWNOŚCI ENERGETYCZNEJ

MODEL JEDNOSTKI WEWNĘTRZNEJ		UI THOR 9	UI THOR 12	UI THOR 18	UI THOR 24
MODEL JEDNOSTKI ZEWNĘTRZNEJ		UE THOR 9	UE THOR 12	UE THOR 18	UE THOR 24
Dane sezonowej efektywności energetycznej ogrzewania					
Obciążenie cieplne $P_{designH}$ (strefa klimatu umiarkowanego -average)	kW	2,50		4,20	4,90
Wskaźnik sezonowej efektywności SCOP (strefa klimatu umiarkowanego -average)	-	4,10	4,20	4,00	
Sezonowy pobór mocy Q_{HE}/A	kWh/a	854	833	1.470	1.715
Klasa energetyczna	-	A+			
Dane dotyczące sezonowej efektywności energetycznej przy chłodzeniu					
Obciążenie cieplne $P_{designC}$	kW	2,80	3,60	5,30	7,00
Sezonowa efektywność energetyczna SEER	-	7,40	7,00		6,40
Sezonowy pobór mocy Q_{CE}	kWh/a	132	182	265	383
Klasa energetyczna	-	A++			

MODEL JEDNOSTKI WEWNĘTRZNEJ		UI GOTHA 9	UI GOTHA 12
MODEL JEDNOSTKI ZEWNĘTRZNEJ		UE GOTHA 9	UE GOTHA 12
Dane sezonowej efektywności energetycznej ogrzewania			
Obciążenie cieplne $P_{designH}$ (strefa klimatu umiarkowanego -average)	kW	2,40	2,60
Wskaźnik sezonowej efektywności SCOP (strefa klimatu umiarkowanego -average)	-	4,60	
Sezonowy pobór mocy Q_{HE}/A	kWh/a	744	797
Klasa energetyczna	-	A++	
Dane dotyczące sezonowej efektywności energetycznej przy chłodzeniu			
Obciążenie cieplne $P_{designC}$	kW	2,60	3,50
Sezonowa efektywność energetyczna SEER	-	8,80	8,50
Sezonowy pobór mocy Q_{CE}	kWh/a	107	157
Klasa energetyczna	-	A+++	



Immergas S.p.a.


42041 Brescello (RE) - Italy

Tel. 0522.689011

immergas.com

Cod. 1.049216POL - Rev. ST.007729/013 - 03/26



 This instruction booklet is made of ecological paper.

