

UISP

PL

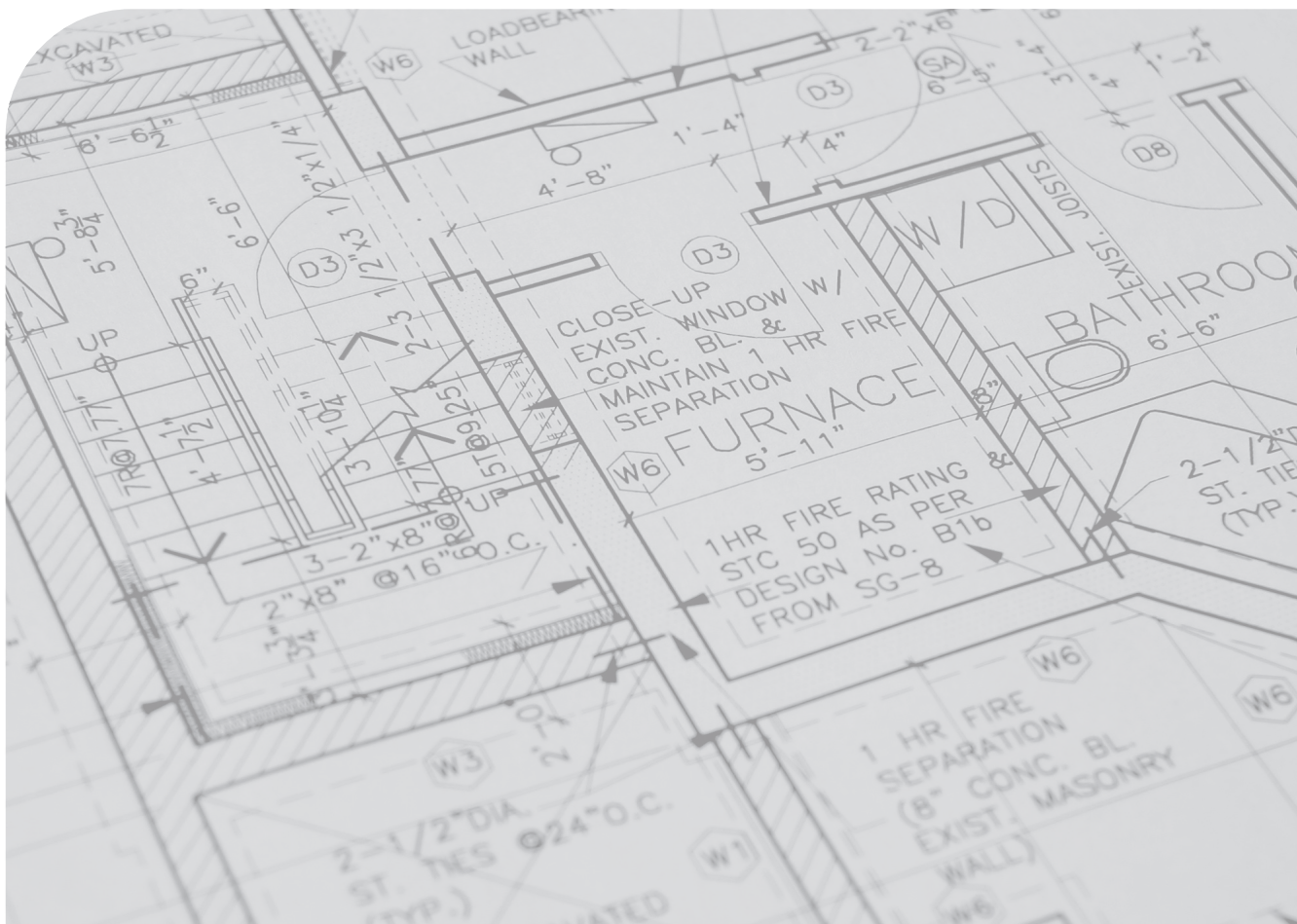
Instrukcje i ostrzeżenia

Instalator

Serwisant

Dane techniczne

1.049325POL





SPIS TREŚCI

Szanowny Kliencie	4
Ogólne ostrzeżenia.....	5
Stosowane symbole bezpieczeństwa	6
Środki ochrony indywidualnej	6
Sposób likwidacji	7
Charakterystyka jednostki wewnętrznej: SP	8
Zawartość opakowania	9
1 Instalacja	10
1.1 Ogólne ostrzeżenia	10
1.2 Główne wymiary	12
1.3 Główne komponenty	13
1.4 Główne właściwości	14
1.4.1 Temperatura robocza	14
1.5 Przegląd instalacji	15
1.6 Instalacja	16
1.7 Wykonanie testów	22
2 Instrukcje konserwacji.....	23
2.1 Ogólne ostrzeżenia	23
2.2 Czyszczenie i konserwacja	23
2.3 Rozwiązywanie problemów	25
3 Dane techniczne.....	27
3.1 Dane techniczne SP	27



SZANOWNY KLIENCIE

Gratulujemy wyboru wysokiej jakości produktu Immergas, który na długi okres jest w stanie zapewnić Ci komfort i bezpieczeństwo. Jako Klient Immergas, będziesz mógł zawsze liczyć na pomoc wykwalifikowanego personelu Autoryzowanego Centrum Serwisowego, przeszkolonego w celu zagwarantowania nieustannej wydajności Twojego urządzenia. Prosimy o uważne przeczytanie poniższych stron: można na nich znaleźć przydatne wskazówki dotyczące prawidłowej eksploatacji urządzenia, których przestrzeganie zapewni satysfakcję z produktu Immergas.

W przypadku ewentualnych napraw i konserwacji zwyczajnej prosimy o kontakt z Autoryzowanymi Centrami Serwisowymi: dysponują one oryginalnymi częściami i specjalnym przygotowaniem pod bezpośrednim nadzorem producenta.

Spółka **IMMERGAS S.p.A.**, z siedzibą przy via Cisa Ligure 95, 42041 Brescello (RE) oświadcza, że procesy projektowania, produkcji i obsługi posprzedażnej spełniają wymagania normy **UNI EN ISO 9001:2015**.

Dodatkowe informacje o oznakowaniu CE produktu można uzyskać, zwracając się do producenta z prośbą o wysłanie kopii Deklaracji zgodności, podając model urządzenia oraz język kraju.

Producent nie ponosi odpowiedzialności za błędy w druku lub odpisu, zachowując prawo do wniesienia do własnych broszur technicznych i handlowych wszelkich zmian bez uprzedzenia.





OGÓLNE OSTRZEŻENIA

Niniejsza instrukcja zawiera ważne informacje przeznaczone dla:

**Instalatora;
Serwisanta.**

- W celu zamontowania urządzenia należy zwrócić się do techników uprawnionych i o odpowiednich kwalifikacjach zawodowych.
- Instrukcja obsługi stanowi integralną i istotną część produktu i należy ją przekazać nowemu użytkownikowi w przypadku przekazania własności lub przejęcia.
- Należy się z nią uważnie zapoznać i zachować na przyszłość, ponieważ wszystkie zawarte w niej uwagi dostarczają ważnych wskazówek dotyczących bezpieczeństwa podczas instalacji, eksploatacji i konserwacji.
- Zgodnie z obowiązującymi przepisami, instalacje muszą być projektowane przez mających uprawnienia projektantów, w zakresie ograniczeń wymiarowych ustalonych przez prawo. Instalację i konserwację należy przeprowadzać zgodnie z obowiązującymi normami i przepisami, według wskazówek producenta i należy je zlecić upoważnionym pracownikom, tj. osobom posiadającym wiedzę techniczną z zakresu instalacji, zgodnie z wymogami prawa.
- Nieprawidłowy montaż urządzenia i/lub części, akcesoriów, zestawów dodatkowych i przyrządów marki Immergas może być przyczyną wystąpienia nieprzewidywalnych problemów wobec osób, zwierząt i rzeczy. W celu wykonania poprawnego montażu produktu należy dokładnie przeczytać instrukcje do niego załączone.
- Niniejsza instrukcja obsługi zawiera informacje techniczne dotyczące montażu produktów firmy Immergas. Jeśli chodzi o inne sprawy związane z instalacją samych produktów (dla przykładu: bezpieczeństwo w miejscu pracy, ochrona środowiska, zapobieganie wypadkom przy pracy), konieczne jest przestrzeganie obowiązujących przepisów prawa i zasad dobrej techniki.
- Wszystkie produkty firmy Immergas są zabezpieczone opakowaniem odpowiednim do transportu.
- Materiał powinien być przechowywany w suchym środowisku, zabezpieczony przed niekorzystnymi warunkami atmosferycznymi.
- Nie należy montować urządzeń niekompletnych.
- Konserwację powinni przeprowadzić wykwalifikowani technicy, jak na przykład z Autoryzowanego Serwisu Technicznego, który jest w takim przypadku gwarancją kwalifikacji i profesjonalizmu.
- Urządzenie może być używane wyłącznie do celów, do których zostało wyraźnie przeznaczone. Jakikolwiek inne użycie należy uważać za niewłaściwe i w konsekwencji potencjalnie niebezpieczne.
- W przypadku błędów podczas montażu, eksploatacji lub prac konserwacyjnych, spowodowanych nieprzestrzeganiem obowiązującego prawodawstwa technicznego, przepisów lub wytycznych zawartych w niniejszej instrukcji (lub innych, dostarczonych przez producenta), producent nie ponosi odpowiedzialności określonej umownie i pozaumownie za powstałe szkody, a gwarancja dotycząca urządzenia traci ważność.
- W przypadku nieprawidłowości, uszkodzenia lub niewłaściwego działania, urządzenie należy wyłączyć i zadzwonić do uprawnionej firmy (na przykład do Autoryzowanego Serwisu Technicznego, który posiada specjalne przygotowanie i oryginalne części zamienne). Dlatego należy powstrzymać się od jakiegokolwiek czynności lub prób naprawy.



STOSOWANE SYMBOLE BEZPIECZEŃSTWA



OGÓLNE NIEBEZPIECZEŃSTWO

Ściśle przestrzegać wszelkich zaleceń podanych obok piktogramu. Nieprzestrzeganie wskazówek może prowadzić do niebezpiecznych sytuacji, które w konsekwencji mogą poważnie zaszkodzić zdrowiu zarówno operatora, jak i użytkownika, i/lub spowodować poważne szkody materialne.



NIEBEZPIECZEŃSTWO ELEKTRYCZNE

Ściśle przestrzegać wszelkich zaleceń podanych obok piktogramu. Symbol wskazuje podzespoły elektryczne urządzenia lub, w niniejszej instrukcji, oznacza czynności, które mogą skutkować zagrożeniem elektrycznym.



NIEBEZPIECZEŃSTWO CZĘŚCI W RUCHU

Symbol wskazuje znajdujące się w ruchu elementy urządzenia, które mogą być źródłem zagrożeń.



MATERIAŁ O NISKIEJ PALNOŚCI

Symbol wskazuje, że urządzenie zawiera materiał o niskiej palności.



OSTRZEŻENIA DLA INSTALATORA

Przed zainstalowaniem produktu, należy uważnie przeczytać instrukcję obsługi.



OSTRZEŻENIA

Ściśle przestrzegać wszelkich zaleceń podanych obok piktogramu. Nieprzestrzeganie instrukcji może prowadzić do ryzykownych sytuacji skutkujących możliwymi niewielkimi obrażeniami ciała zarówno u operatora, jak i użytkownika, i/lub niewielkimi uszkodzeniami materiału.



UWAGA

Przed wykonaniem jakiegokolwiek czynności, należy przeczytać i zrozumieć instrukcje urządzenia, ściśle przestrzegając podanych wskazówek. Nieprzestrzeganie instrukcji może prowadzić do nieprawidłowego działania urządzenia.



INFORMACJE

Wskazuje przydatne wskazówki lub dodatkowe informacje.



POŁĄCZENIE Z UZIEMIENIEM

Symbol określa miejsce urządzenia służące do przyłączenia do uziemienia.

ŚRODKI OCHRONY INDYWIDUALNEJ



RĘKAWICE OCHRONNE



OKULARY OCHRONNE



OBUWIE OCHRONNE



SPOSÓB LIKWIDACJI



UWAGA O LIKWIDACJI

Po upływie okresu eksploatacyjnego urządzenia użytkownik jest obowiązany do przekazania go do specjalnych punktów zbiórki, a nie usuwania go jako odpadu komunalnego.

Ten znak na produkcie lub jego dokumentacji wskazuje, że zużyty sprzęt elektryczny i elektroniczny nie może być mieszany z ogólnymi odpadami domowymi.

Nie wyrzucać tego produktu jako niesortowanych odpadów komunalnych. Nieprawidłowe zarządzanie odpadami ma potencjalnie negatywny wpływ na środowisko i zdrowie.

Aby urządzenie poddać likwidacji, należy się skontaktować z punktami zbiórki odpadów elektrycznych i elektronicznych lub ze sprzedawcą, u którego produkt został zakupiony.

Wyczerpane baterie należy wyjąć z pilota i utylizować oddzielnie zgodnie z lokalnymi przepisami.



CHARAKTERYSTYKA JEDNOSTKI WEWNĘTRZNEJ: SP

Klimatyzator SP to uniwersalne rozwiązanie służące do chłodzenia i ogrzewania pomieszczeń. Można go zainstalować zarówno na suficie, jak i na ścianie, co zapewnia elastyczność w zależności od wymagań przestrzennych i wystroju wnętrza.

Główne komponenty:

- **Jednostka wewnętrzna SP** składa się z głównej konstrukcji zawierającej lamelowy wymiennik ciepła oraz zespół wentylacyjny z silnikiem inwerterowym i wentylatorem.

Główne parametry techniczne:

- Pilot na podczerwień w standardzie do sterowania systemem.
- Moduł Wi-Fi do zdalnego sterowania za pomocą aplikacji CLIMAsmart (opcja);
- Szeroki zakres działania w trybie chłodzenia i ogrzewania.
- Wbudowany, podświetlany wyświetlacz na jednostce wewnętrznej.
- Możliwość ustawienia przedziału czasowego, w którym klimatyzator będzie się automatycznie włączał i wyłączał.
- Dzięki funkcji Swing poziome lamele jednostki wewnętrznej mogą się przechylać automatycznie w celu kierowania strumienia powietrza w pionie;
- Dwupoziomowy tryb oszczędzania energii: ECO i GEAR.
- Aby szybko osiągnąć nastawę otoczenia, można włączyć tryb Turbo i ustawić maksymalne natężenie przepływu strumienia powietrza.
- Wyjątkowo cicha praca dzięki funkcji Silence redukującej hałas do minimum.

UI SP



0-01



ZAWARTOŚĆ OPAKOWANIA

JEDNOSTKA WEWNĘTRZNA		
Opis		L. szt.
Dołączona dokumentacja	<ul style="list-style-type: none">• Instrukcja pilota zdalnego sterowania• Instrukcja o bezpieczeństwie• Instrukcja dla użytkownika• Broszura Gwarancja	1
Pilot do zdalnego sterowania	-	1
Parownik	AAA LR03	2
Uchwyt do pilota zdalnego sterowania z wkrętami	-	1+2
Pierścień magnetyczny	-	3
Nakrętka mosiężna	1/4" (6,35 mm)	1
	1/2" (12,7 mm)	



1 INSTALACJA

1.1 OGÓLNE OSTRZEŻENIA



To urządzenie klimatyzacyjne zawiera fluorowane gazy cieplarniane. Urządzenie działa z czynnikiem chłodniczym R32. Nie należy uwalniać R32 do atmosfery. Należy pamiętać, że gaz jest bezwonny. Czynniki chłodnicze R32 należy do kategorii czynników chłodniczych niskopalnych: klasa A2L zgodnie z ISO 817. Przed instalacją i w przypadku jakichkolwiek czynności związanych z linią chłodniczą należy ściśle przestrzegać instrukcji obsługi.



Operatorzy wykonujący montaż i konserwację urządzenia muszą obowiązkowo używać środków ochrony indywidualnej przewidzianych przez obowiązujące powiązane przepisy.



W przypadku nieprawidłowości, uszkodzenia lub nieprawidłowego funkcjonowania urządzenia (np. zapachu spalenizny, wydobywania się dymu lub nadmiernego hałasu) należy natychmiast wyłączyć urządzenie i odłączyć zasilanie. Skontaktować się z Autoryzowanym Serwisem Technicznym.



Nieprzestrzeganie powyższego oznacza odpowiedzialność osobistą i unieważnienie gwarancji.



OSTRZEŻENIA dotyczące użycia produktu:

- Nie wkładać palców ani innych przedmiotów do wlotu lub wylotu powietrza. Może to doprowadzić do obrażeń.
- Nie używać klimatyzatora w miejscach w pobliżu gazów łatwopalnych. Uwolniony gaz może zebrać się wokół urządzenia i spowodować pożar. W pobliżu urządzenia nie należy używać łatwopalnych aerozoli, takich jak spray do włosów, lakier do włosów lub farba.
- Nie należy używać klimatyzatora w wilgotnych pomieszczeniach, takich jak łazienka lub pralnia. Nadmierna obecność wody może spowodować zwarcie podzespołów elektrycznych.
- Nie należy narażać się na bezpośrednie działanie strumienia powietrza przez dłuższy czas.
- Jeśli klimatyzator jest zainstalowany w pomieszczeniu razem z palnikami lub innymi urządzeniami grzewczymi, aby uniknąć niedoboru tlenu należy dokładnie wietrzyć pomieszczenie.



Miejsce montażu urządzenia oraz jego akcesoriów Immergas musi spełniać odpowiednie warunki (techniczne i konstrukcyjne) umożliwiające (w warunkach bezpieczeństwa, skuteczności i swobody):

- montaż (zgodnie z rozporządzeniami przepisów technicznych i normatywem technicznym);
- czynności konserwacyjne (łącznie z zaplanowanymi, okresowymi, zwyczajnymi, nadzwyczajnymi);
- usuwanie (na zewnątrz w miejscu nadającym się do załadunku i do transportowania urządzeń i części) jak również ich ewentualna wymiana na równoważne urządzenia i/lub części.

Urządzenie należy zainstalować z zachowaniem odstępów wskazanych w niniejszej instrukcji, aby zapewnić dostęp z obu stron i umożliwić wykonanie napraw, konserwacji lub demontażu.





Producent nie ponosi odpowiedzialności za szkody spowodowane przez nieautoryzowane zmiany lub nieprawidłowe połączenie przewodów elektrycznych i chłodniczych.



Instalacja musi zostać wykonana według przepisów określonych w normach UNI i CEI, obowiązującego prawodawstwa i zgodnie z lokalnymi przepisami technicznymi, według zasad dobrej praktyki.
Przed wszystkim należy przestrzegać norm UNI EN378 i CEI 64-8.



Przed zainstalowaniem urządzenia należy sprawdzić, czy dotarło nienaruszone; w przeciwnym razie należy natychmiast zwrócić się do dostawcy. Elementów opakowania (zszywki, gwoździe, plastikowe woreczki, styropian, itd.) nie można pozostawiać w miejscu dostępnym dla dzieci, ponieważ stanowią źródło niebezpieczeństwa.



Sprawdzić warunki środowiskowe działania wszystkich części istotnych dla instalacji, porównując wartości podane w tabeli danych technicznych w niniejszej instrukcji.



Należy podjąć odpowiednie środki, aby zapobiec wykorzystywaniu jednostki jako schronienia dla małych zwierząt. Zwierzęta stykające się z elementami elektrycznymi mogą spowodować awarię w działaniu, dym lub pożar.
Zwrócić uwagę klientowi, aby obszar wokół jednostki utrzymywał w czystości.



Dzieci w wieku 8 lat lub starsze oraz osoby o ograniczonych zdolnościach fizycznych, sensorycznych lub umysłowych mogą korzystać z tego urządzenia pod warunkiem, że są pilnowane lub zostały poinstruowane i poinformowane o bezpiecznym korzystaniu z tego urządzenia i możliwym ryzyku z nim związanym.
Dzieci nie mogą bawić się urządzeniem.
Dzieci bez nadzoru osoby dorosłej nie mogą czyścić urządzenia ani wykonywać prac konserwacyjnych.



- Wyłączyć klimatyzator i odłączyć go od prądu, jeśli nie będzie się go używać przez dłuższy czas.
- Podczas burzy urządzenie należy wyłączyć.
- Należy się upewnić, że kondensat może swobodnie odpływać z urządzenia do miejsc, w których nie będzie przeszkadzać ani szkodzić ludziom, rzeczom ani zwierzętom.
- Nie należy włączać klimatyzatora mokrymi rękami. Może to spowodować porażenie prądem.
- Nie używać urządzenia do celów innych niż te, do których jest przeznaczone.
- Nie wspinać się ani nie umieszczać żadnych przedmiotów na jednostce zewnętrznej.
- Nie należy używać klimatyzatora przez dłuższy czas przy otwartych drzwiach lub oknach lub przy bardzo wysokiej wilgotności.

- Urządzenie zawiera gazowy czynnik chłodniczy, który należy utylizować jako odpad specjalny.
- Materiał opakowaniowy należy utylizować zgodnie z lokalnymi przepisami.

OSTRZEŻENIA dotyczące czyszczenia i konserwacji:

- Przed przystąpieniem do czyszczenia lub konserwacji, należy wyłączyć urządzenie i odłączyć zasilanie. Zignorowanie tego zalecenia może doprowadzić do porażenia prądem.
- Nie należy czyścić klimatyzatora zbyt dużą ilością wody.
- Nie należy czyścić klimatyzatora łatwopalnymi detergentami.

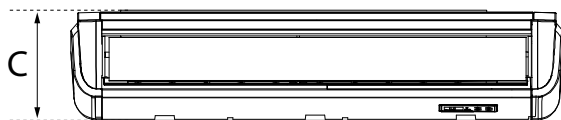
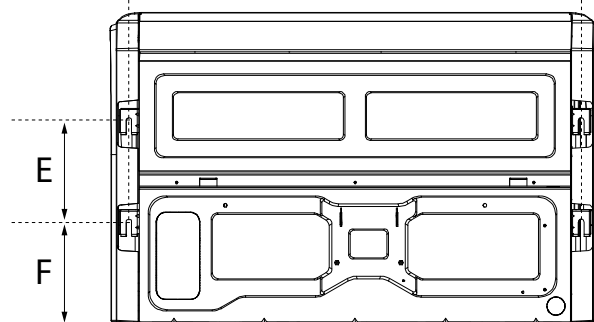
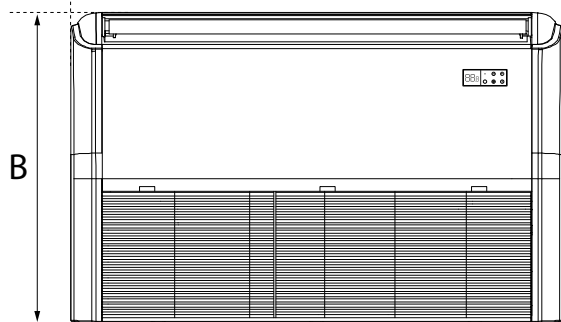
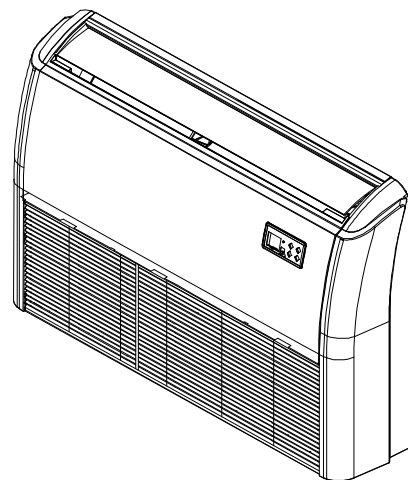
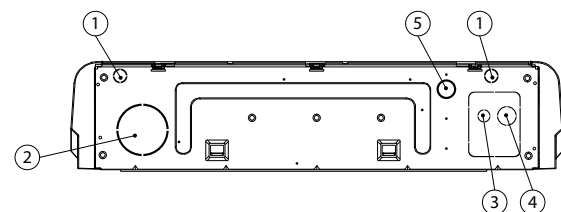


1.2 GŁÓWNE WYMIARY

OPIS:

1. Otwór odpływowy
2. Wlot powietrza
3. Połączenie części ciekłej
4. Połączenie gazu
5. Połączenie elektryczne

- A. 1068 mm
 B. 675 mm
 C. 235 mm
 D. 983 mm
 E. 220 mm
 F. 222 mm



1-01

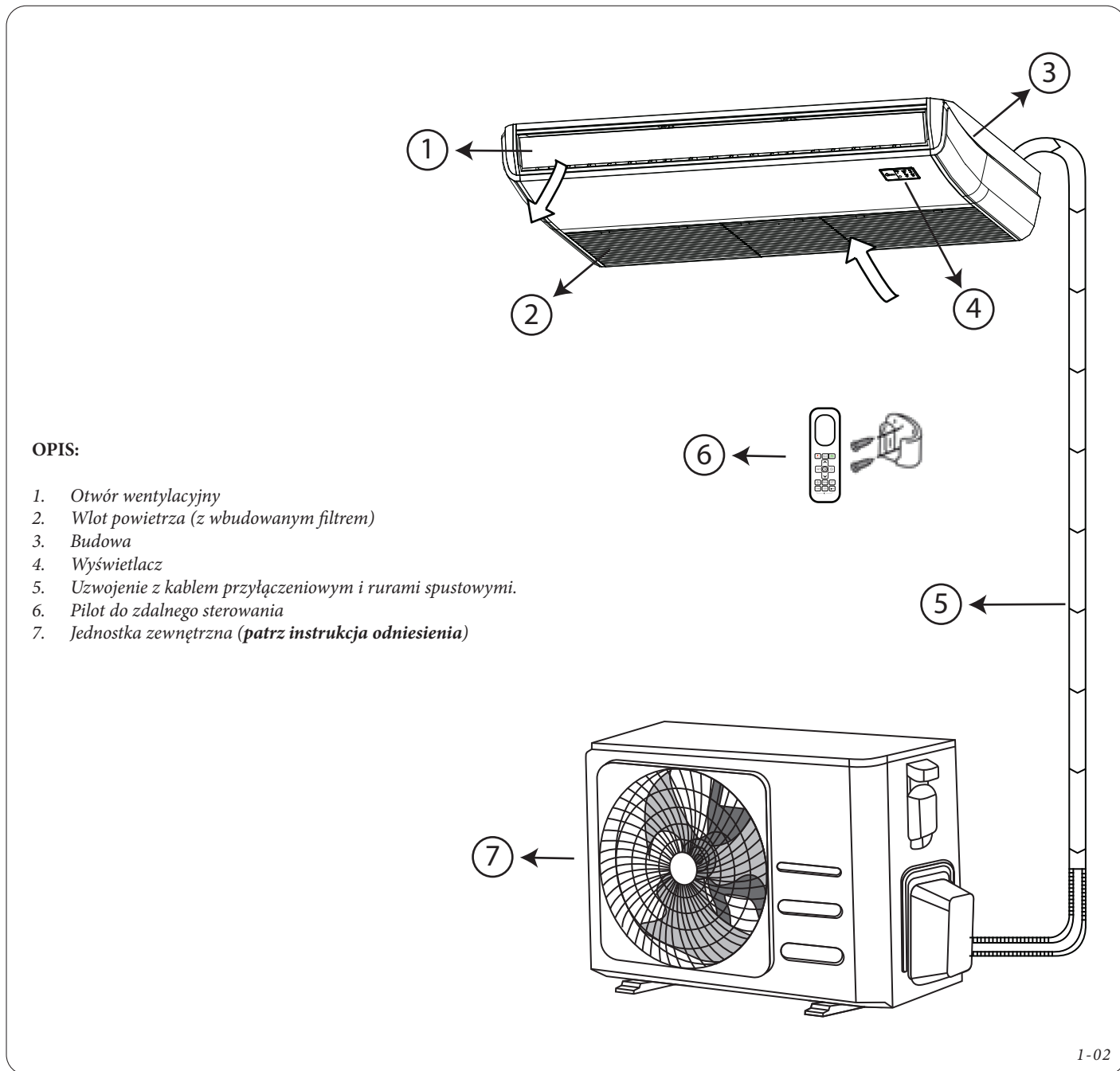
Wymiary

Model	Wymiary (Szerokość mm)	Wymiary (Głębokość mm)	Wymiary (Wysokość mm)	Odległość pomiędzy hakami (w mm)
JW SP	1068	235	675	983

Połączenia

Model	Masa netto (kg)	Ø odprowadzenia kondensatu (mm)	Ø wewnętrzna rury zasilania (ciecz)	Ø wewnętrzna rury powrotnej (gaz)
JW SP	28	32	1/4" (6,35 mm)	1/2" (12,7 mm)

1.3 GŁÓWNE KOMPONENTY



OPIS:

1. Otwór wentylacyjny
2. Wlot powietrza (z wbudowanym filtrem)
3. Budowa
4. Wyświetlacz
5. Uzwojenie z kablem przyłączeniowym i rurami spustowymi.
6. Pilot do zdalnego sterowania
7. Jednostka zewnętrzna (patrz instrukcja odniesienia)



UWAGA

Dane techniczne i instalacja jednostki zewnętrznej można znaleźć w instrukcji odniesienia.

INFORMACJA:

- Ilustracje służą celom przykładowym, rzeczywiste produkty mogą się nieznacznie różnić.
- Instalację należy wykonać zgodnie z lokalnymi i krajowymi normami.



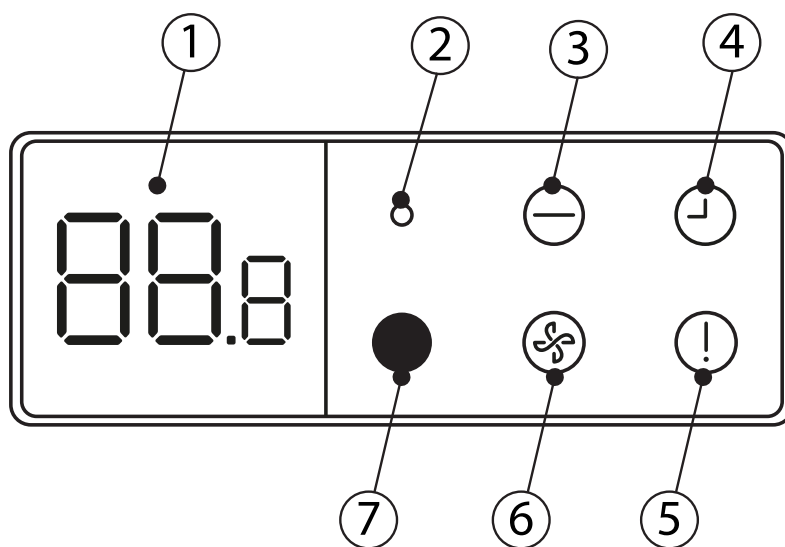
Klimatyzator składa się z dwu (lub więcej) jednostek połączonych ze sobą przewodami rurowymi (odpowiednio izolowanymi) i kablem zasilania elektrycznego. Jednostkę wewnętrzną należy zainstalować na ścianie lub suficie pomieszczenia, które ma być klimatyzowane. Jednostkę Zewnętrzną można instalować na podłodze lub ścianie, na odpowiednich listwach lub wspornikach (które można kupić oddzielnie). W przypadku instalacji typu monosplit, jednostka zewnętrzna jest połączona jedynie z jednostką wewnętrzną, natomiast w przypadku instalacji typu multisplit, z jedną jednostką wewnętrzną połączonych jest kilka jednostek wewnętrznych.



1.4 GŁÓWNE WŁAŚCIWOŚCI

OPIS:

1. Wyświetlacz LED
2. Przycisk trybu RĘCZNEGO
3. Lampka kontrolna działania
4. Lampka kontrolna Timera
5. Lampka kontrolna alarmu
6. Lampka kontrolna odszr./went. (odszeraniania lub wentylacji)
7. Odbiornik podczerwieni



1-03

Panel wyświetlania jednostki wewnętrznej może służyć do ręcznego uruchomienia jednostki, jeśli pilot zdalnego sterowania jest nieprawidłowo skonfigurowany lub baterie są rozładowane.

Funkcje

- Wciśnięcie przycisku trybu RĘCZNEGO umożliwia dostęp do ustawień funkcji w następującej kolejności: AUTO, CHŁODZENIE, WYŁĄCZONY. Wybrany symbol będzie migał na wyświetlaczu; nacisnąć ponownie na przycisk, aby potwierdzić.
 1. Tryb CHŁODZENIA WYMUSZONEGO: światło lampki działania miga. Następnie system przełączy się w tryb AUTO po 30 minutach chłodzenia przy dużej prędkości wentylacji. Podczas tej czynności pilot zdalnego sterowania będzie wyłączony.
 2. Tryb WYŁĄCZONY: jednostka wyłącza się.

INFORMACJA:

- Ilustracje służą celom przykładowym, rzeczywiste produkty mogą się nieznacznie różnić.

1.4.1 TEMPERATURA ROBOCZA

Jeśli klimatyzator jest używany w temperaturach poza zakresami podanymi poniżej, mogą się włączyć niektóre funkcje zabezpieczające i bezpieczeństwa, co może spowodować nieoptymalną wydajność jednostki.

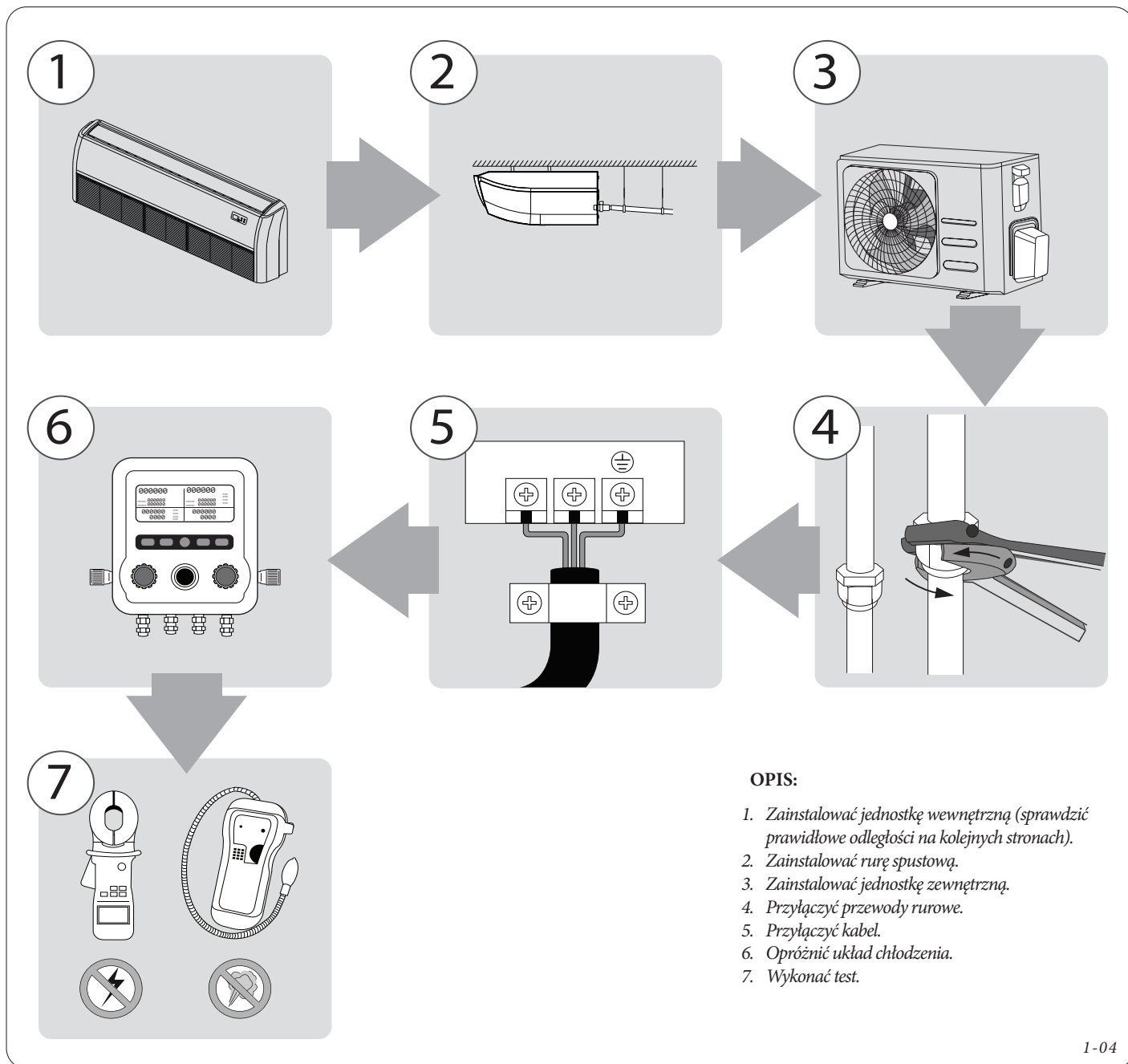
	Chłodzenie	Ogrzewanie	Osuszanie
Temperatura otoczenia	16°C ÷ 32°C	0°C ÷ 30°C	10°C ÷ 32°C
Temperatura zewnętrzna	-15°C ÷ +50°C	-15°C ÷ +24°C	0°C ÷ 50°C

Aby jeszcze bardziej zoptymalizować wydajność swojej jednostki, wykonać następujące czynności:

- Drzwi i okna mają być zamknięte.
- Ograniczyć zużycie energii za pomocą funkcji TIMER ON i TIMER OFF.
- Nie blokować wlotów i wylotów powietrza.
- Regularnie sprawdzać i czyścić filtry powietrza.



1.5 PRZEGLĄD INSTALACJI



UWAGA

Dane techniczne jednostki zewnętrznej można znaleźć w instrukcji odniesienia.



1.6 INSTALACJA

KROK 1: Wybór miejsca montażu.

Przed zainstalowaniem jednostki wewnętrznej należy wybrać miejsce prawidłowej instalacji. Poniższe wskazówki pomogą w wybraniu najwłaściwszego miejsca do zainstalowania jednostki:

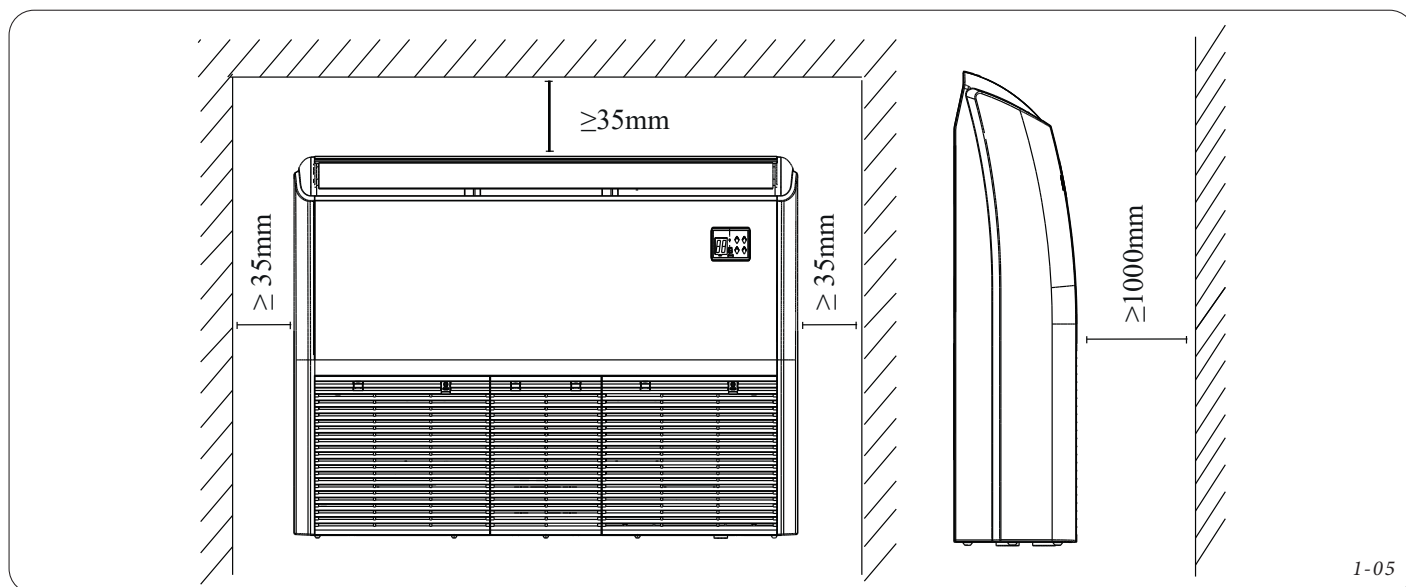
- Jest wystarczająco dużo miejsca na instalację i konserwację.
- Jest wystarczająco dużo miejsca na przewody rurowe chłodzące i rurę spustową kondensatu.
- Sufit lub ściana mogą utrzymać masę jednostki wewnętrznej.
- Wlot i wylot powietrza są wolne od przeszkód.
- Strumień powietrza dociera do całego pomieszczenia.
- Nie ma bezpośredniego promieniowania z urządzeń grzewczych.



NIE należy instalować jednostki w następujących miejscach:

- W obszarach, gdzie prowadzone są wiercenia lub szczelinowania hydrauliczne.
- W regionach przybrzeżnych o wysokim stężeniu soli w powietrzu.
- W obszarach z gazem w powietrzu, takich jak np. centra odnowy biologicznej.
- W obszarach o nagłych zmianach prądu, np. w fabrykach.
- W ciasnych przestrzeniach, takich jak szafy.
- W kuchniach, w których używany jest gaz ziemny.
- W obszarach o silnych falach elektromagnetycznych.
- W obszarach, w których przechowywane są materiały lub gazy łatwopalne.
- W pomieszczeniach o dużej wilgotności, takich jak łazienki czy pralnie.

Zalecane odległości do prawidłowej instalacji



I-05

KROK 2: Instalacja jednostki wewnętrznej

Jednostkę można zainstalować na ścianie i suficie.

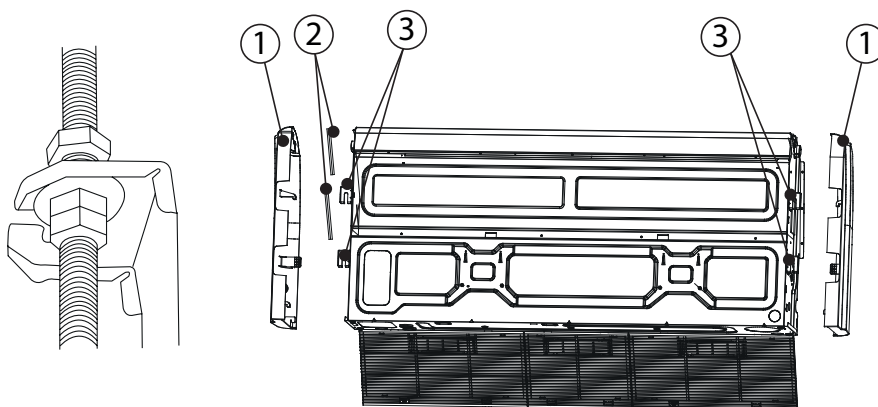
INFORMACJA:

- Można również zastosować kotwy lub pręty z gwintem metrycznym. Należy zakupić odpowiednie systemy do mocowania w zależności od rodzaju ściany i masy instalowanej jednostki.



OPIS:

1. Panel boczny
2. Śruby do zawieszenia
3. Haki mocujące



1-06

Instalacja ścienna

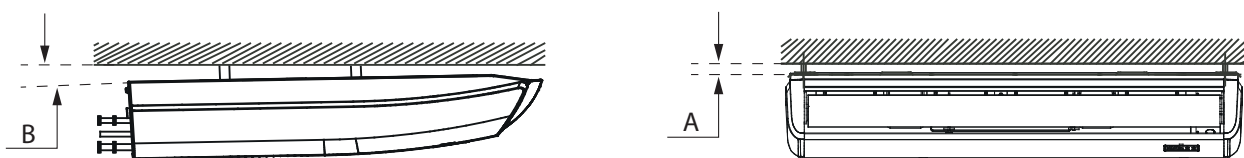
1. Skorzystać z powyższych rysunków, aby określić najlepsze miejsce do zainstalowania jednostki. Określić kierunek układania rur, aby zdecydować, od czego zacząć; przed instalacją jednostki należy umieścić/przygotować rury czynnika chłodniczego, rury odprowadzania kondensatu oraz rury wewnętrzne i zewnętrzne w odpowiednich punktach połączeń.
2. Sprawdzić odległości pomiędzy hakami montażowymi na jednostce i zaznaczyć pozycje 4 otworów do wywiercenia w ścianie.
3. Wywiercić w ścianie 4 otwory o głębokości 10 cm, w zaznaczonych miejscach. Trzymać końcówkę wiertła pod kątem 90° do ściany.
4. Włożyć śruby mocujące (do nabycia osobno) w wykonane otwory.
5. Zdjąć panele boczne i kratkę z jednostki.
6. Zainstalować nakrętki/przeciwnakrętki i podkładki (do nabycia osobno) na gwintowanej części każdego haka/kotwy.
7. Zawiesić jednostkę wewnętrzną. Do podniesienia i przymocowania jednostki potrzebne są dwie osoby. Zawiesić wsporniki wbudowane w jednostce na kotwach wystających ze ściany. Wyrównać jednostkę, a następnie dokręcić nakrętki i przeciwnakrętki.
8. Ponownie zainstalować panele boczne.

Montaż sufitowy

1. Skorzystać z powyższych rysunków, aby określić najlepsze miejsce do zainstalowania jednostki. Określić kierunek układania rur, aby zdecydować, od czego zacząć; przed instalacją jednostki należy umieścić/przygotować rury czynnika chłodniczego, rury odprowadzania kondensatu oraz rury wewnętrzne i zewnętrzne w odpowiednich punktach połączeń.
2. Sprawdzić odległości pomiędzy hakami montażowymi na jednostce i zaznaczyć pozycje 4 otworów do wywiercenia w suficie.
3. Wywiercić w zaznaczonych punktach 4 otwory o głębokości 10 cm w suficie. Trzymać końcówkę wiertła pod kątem 90° do sufitu.
4. Włożyć śruby mocujące (do nabycia osobno) w wykonane otwory.
5. Zdjąć panele boczne i kratkę z jednostki.
6. Zainstalować nakrętki/przeciwnakrętki i podkładki (do nabycia osobno) na gwintowanej części każdego haka/kotwy.
7. Zawiesić jednostkę wewnętrzną. Do podniesienia i przymocowania jednostki potrzebne są dwie osoby. Zawiesić wsporniki wbudowane w jednostce na kotwach wystających z sufitu, upewniając się, że znajdują się one w pewnej odległości od sufitu podwieszanego. Wkręcić nakrętkę i przeciwnakrętkę ręcznie, bez ich dokręcania. Teraz wypoziomować jednostkę. Dokręcić nakrętki i przeciwnakrętki.
8. Ponownie zainstalować panele boczne.

OPIS:

- A. 20 mm
- B. 1% nachylenia

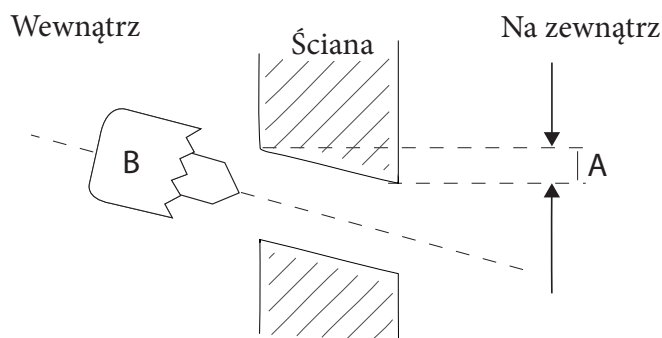


1-07

KROK 3: Wykonanie otworów do przewodów rurowych połączenia

1. Wywiercić otwór w ścianie na rury chłodnicze, rurę spustową i kabel sygnałowy, które łączą jednostkę wewnętrzną z zewnętrzną.
2. Używając wiertła o średnicy minimum 65 mm, wywiercić otwór w ścianie, upewniając się, że jest skierowany lekko w dół, tak aby koniec zewnętrzny znajdował się niżej od wewnętrznego o około 12 mm.





OPIS:
A. 12 mm
B. Frez

1-08

- Zainstalować rozetę maskującą (do nabycia osobno) na właśnie wykonanym otworze; chroni to krawędzie otworu i pomoże go uszczelnić po zakończeniu procesu instalacji

**UWAGA**

Podczas wiercenia otworu w ścianie należy się upewnić, że ominięto kable, rury i inne delikatne elementy.

**UWAGA**

Dane techniczne jednostki zewnętrznej można znaleźć w instrukcji odniesienia.

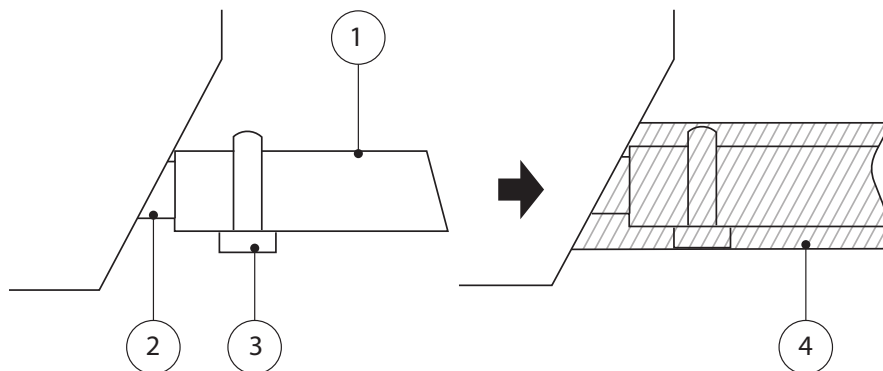
KROK 4: Instalacja rur spustowych

Rura spustowa pełni funkcję odprowadzania wody z jednostki. Nieprawidłowa instalacja może spowodować uszkodzenia jednostki i inne szkody materialne. Wymagana jest rura polietylenowa, która nie jest dołączona do zestawu.

**UWAGA**

- Zaizolować wszystkie rury, aby zapobiec tworzeniu się kondensacji, która mogłaby spowodować uszkodzenia z powodu wody.
- Jeśli rura spustowa jest zagięta lub zainstalowana nieprawidłowo, może nastąpić wyciek wody, co może spowodować nieprawidłowe działanie wyłącznika pływakowego.
- W trybie OGRZEWANIA (HEAT) jednostka zewnętrzna odprowadza wodę. Upewnić się, że rura spustowa znajduje się w odpowiednim miejscu, aby uniknąć uszkodzeń spowodowanych przez wodę i ryzyka poślizgu spowodowanego zamrożoną wodą spustową.
- **NIE** ciągnąć mocno za rurę spustową, ponieważ może to spowodować jej poluzowanie.

- Przykryć rurę spustową materiałem termoizolacyjnym, aby zapobiec kondensacji i możliwemu wyciekowi wody.
- Przyłączyć koniec rury spustowej do rury wylotowej jednostki. Owinąć koniec rury i przymocować ją mocno opaską zaciskową.

**OPIS:**

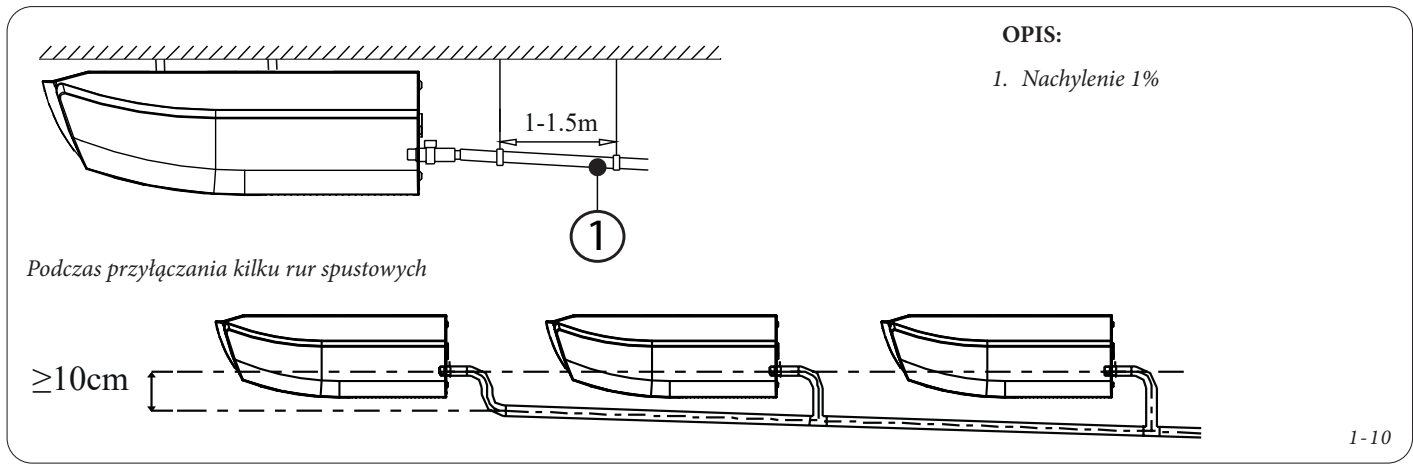
- Rura odpływowa
- Połączenie rury spustowej
- Metalowa opaska zaciskowa
- Rura izolacyjna

1-09

INFORMACJA:

- W przypadku stosowania przedłużki rury spustowej należy dokręcić połączenie od wewnątrz dodatkową rurą ochronną, aby zapobiec jego poluzowaniu.
- Rura spustowa musi mieć nachylenie co najmniej 1%, aby zapobiec przedostawaniu się wody z powrotem do klimatyzatora.
- Aby zapobiec zginaniu się rury, należy montować elementy zawieszenia co 1-1,5 m.
- Nieprawidłowa instalacja może spowodować przedostanie się wody z powrotem do jednostki.



**OPIS:**

1. Nachylenie 1%

Podczas przyłączania kilku rur spustowych

1-10

3. Poprowadzić rurę spustową przez otwór w ścianie. Upewnić się, że woda spływa w bezpieczne miejsce, gdzie nie może spowodować uszkodzeń ani niebezpieczeństwa poślizgu.

INFORMACJA:

- Wylot rury spustowej musi znajdować się co najmniej 5 cm nad ziemią.
- Jeśli wylot rury spustowej zetknie się z ziemią, jednostka może się zablokować i przestać działać prawidłowo.
- Jeśli woda jest odprowadzana bezpośrednio do kanalizacji, należy użyć rury spustowej w kształcie litery U lub S, aby zablokować nieprzyjemne zapachy, które w przeciwnym razie mogłyby się cofać.

KROK 5: Połączenie kabli sygnałowych i zasilających

Kabel łączący między jednostką wewnętrzną i zewnętrzną umożliwia zasilanie i komunikację z samą jednostką.

Typ kabla i powiązane wymiary, które należy zastosować, pokazano na schemacie elektrycznym poniżej.

Wszystkie połączenia elektryczne należy wykonać, ściśle przestrzegając naklejki ze schematem elektrycznym umieszczonej na górnej części pokrywy wnek elektrycznych i sprawdzając schemat elektryczny zawarty w niniejszej instrukcji.

Maksymalny prąd, jaki może pochłonąć Jednostka, jest podany na tabliczce znamionowej umieszczonej na pokrywie wnek elektrycznych samej jednostki.

Płytkę elektroniczną (PCB) jednostki wewnętrznej została zaprojektowana z bezpiecznikiem, aby zapewnić ochronę przed przeciążeniem (dane techniczne bezpiecznika są wydrukowane na płytce elektronicznej).

**UWAGA**

Przed przystąpieniem do jakichkolwiek prac obejmujących instalację elektryczną, należy przeczytać ostrzeżenia znajdujące się na początku niniejszej instrukcji.

Schematy elektryczne**INFORMACJA:**

- Ferryt należy umieścić wokół kabla, przed zaciskiem kablowym (strona zewnętrzna). Za montaż ferrytu odpowiada instalator. Dostarczone ferryty należy zastosować w miejscach, gdzie na schemacie elektrycznym pojawia się symbol „*”.
- Przymocować kable wielożyłowe do odpowiednich zacisków kablowych.
- Każdy przewód uziemiający należy przyłączyć do najbliższego zacisku uziemiającego (tylko jeden przewód na zacisk); nie należy używać żadnych śrub mocujących na wsporniku.

**UWAGA**

Dane techniczne jednostki zewnętrznej można znaleźć w instrukcji odniesienia.

**Uwaga**

- Podczas zdejmowania izolacji z przewodów należy się upewnić, że dobrze rozpoznano kabel fazy „L”.
- Podczas przyłączania kabli ściśle przestrzegać schematu elektrycznego.
- Obieg chłodzenia może się bardzo nagrzać, należy trzymać kabel łączący z dala od miedzianej rury.

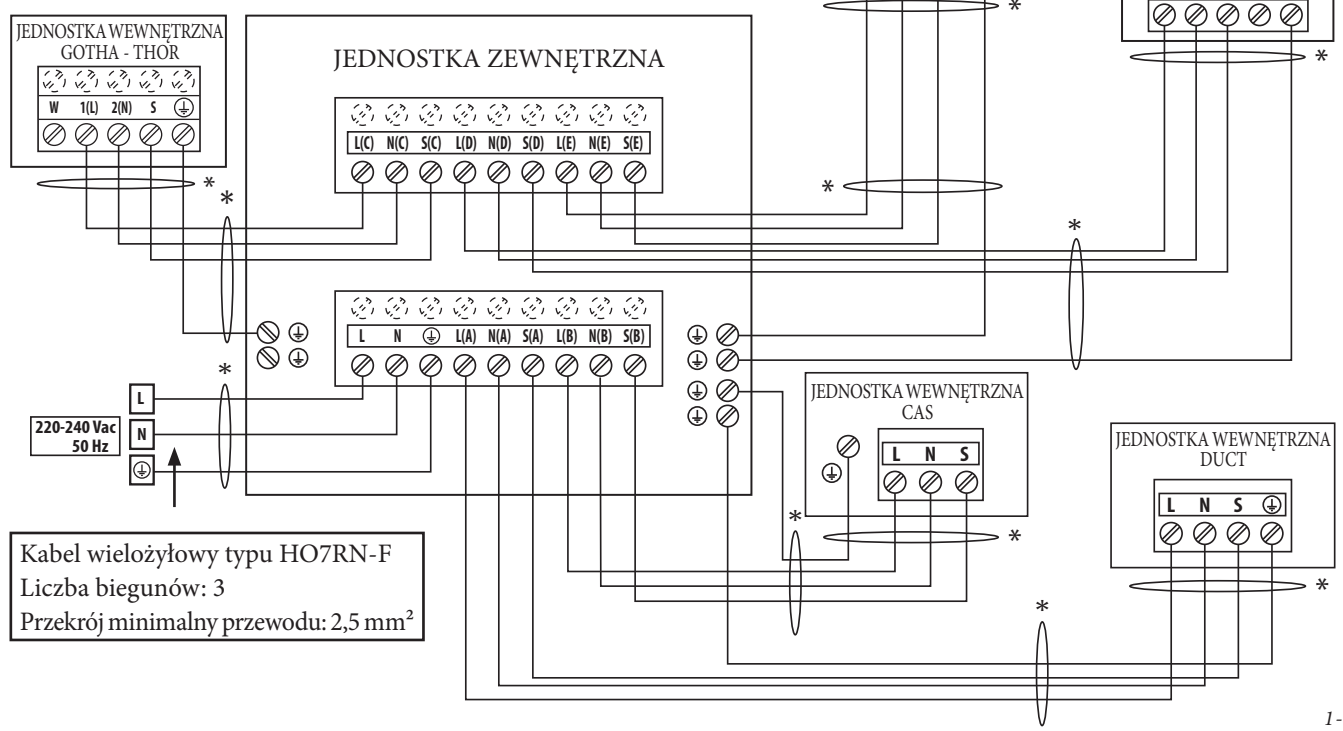


Przykład połączenia

Zacisk „W” pozostawić wolny.

5 połączeń pomiędzy JW i JZ z kablem wielożyłowym typu HO7RN-F
Liczba biegunów: 4
Przekrój minimalny przewodu: 1,5 mm²

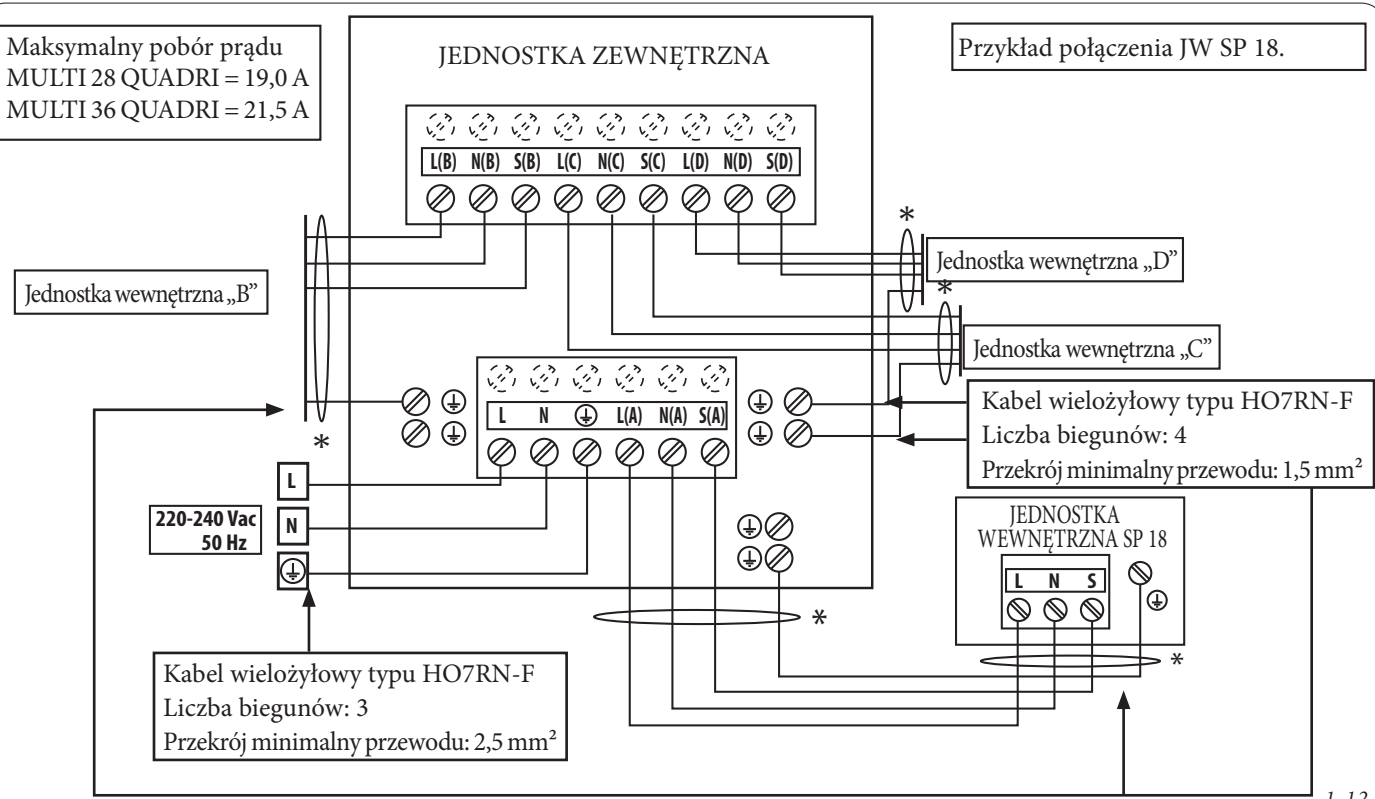
Maksymalny pobór prądu
MULTI 42 PENTA = 22,0 A



1-11

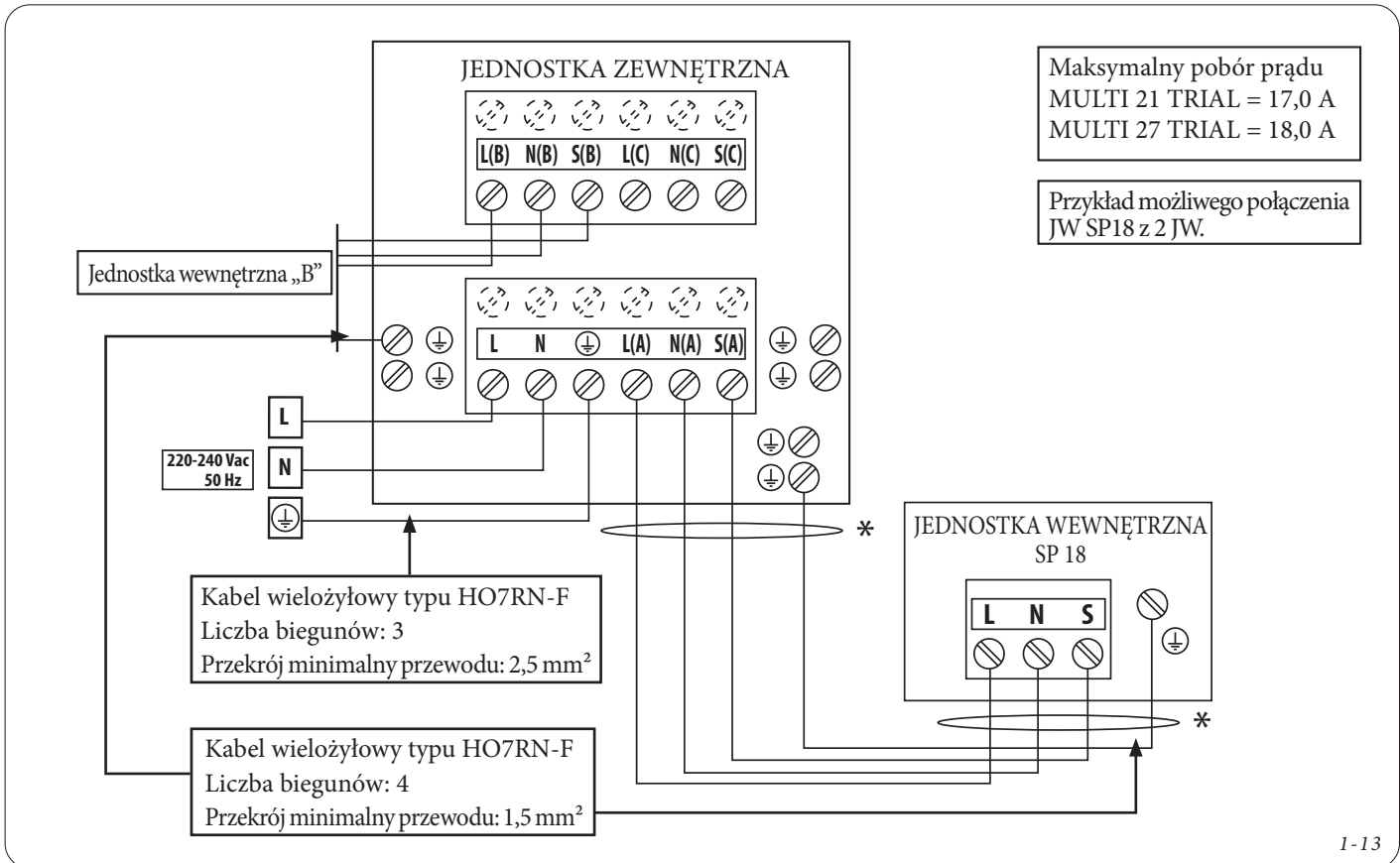
Maksymalny pobór prądu
MULTI 28 QUADRI = 19,0 A
MULTI 36 QUADRI = 21,5 A

Przykład połączenia JW SP 18.



1-12



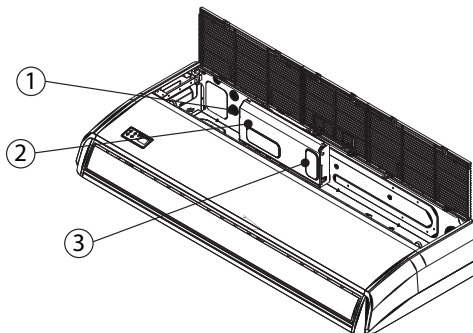


Procedura łączenia kabli sygnałowych i zasilających:

- Przygotowywanie kabla połączeniowego;
 - Za pomocą ściągacza usunąć izolację z obydwu końców kabla sygnałowego/zasilającego na długość około 15 cm przewodów wewnętrznych.
 - Usunąć izolację z końców przewodów.
 - Za pomocą ściągacza izolacji zgiąć wypustki na końcach przewodów w kształt litery U.
- Za pomocą śrubokręta zdjąć pokrywę wnek elektrycznych znajdującą się po wewnętrznej stronie jednostki wewnętrznej. Odłoni to poniższą listwę zaciskową.
- Poprowadzić kable zasilające i sygnałowe przez wyjście kablowe.
- Przyłączyć końcówki kablów w kształcie litery U do zacisków.
- Dopasować kolory/etykiety kabli do etykiet na listwie zaciskowej, a następnie przykręcić mocno końcówkę zaciskową w kształcie litery U każdego kabla do odpowiedniego zacisku. Proszę zapoznać się ze schematem elektrycznym powyżej i schematem na pokrywie wnek elektrycznych.
- Przymocować kabel za pomocą zacisku kablowego. Kabel nie może być luźny ani ciągnięty na końcówkach kablowych w kształcie litery U.
- Ponownie zainstalować pokrywę wnek elektrycznych i dokręcić śruby.

OPIS:

- Wyjście kabli
- Pokrywa połączeń elektrycznych
- Naklejka ze schematem elektrycznym



Nie wkładać palców ani innych przedmiotów do wlotu lub wylotu powietrza.



1.7 WYKONANIE TESTÓW

Przed przystąpieniem do testu:

Test można przeprowadzić dopiero po całkowitym zainstalowaniu całego systemu. Przed wykonaniem testu sprawdzić następujące punkty:

- Jednostki wewnętrzne i zewnętrzne są prawidłowo zainstalowane.
- Przewody rurowe i okablowanie są połączone prawidłowo.
- Brak przeszkód w pobliżu wejścia i gniazda jednostki, które mogłyby spowodować słabą wydajność lub nieprawidłowe działanie produktu.
- Obwód chłodniczy nie przecieka.
- System opróżniający jest niezakłócony i odprowadza wodę w bezpiecznym miejscu.
- Izolacja termiczna została wykonana prawidłowo.
- Przewody uziemiające są połączone prawidłowo.
- Odnotowano długość przewodów rurowych i dodatkową pojemność czynnika chłodniczego.
- Napięcie zasilania jest prawidłowe dla klimatyzatora.



Uwaga:

Nieprzeprowadzenie testu może spowodować szkody w jednostce, mieniu lub obrażenia ciała.

Instrukcja wykonania testu:

1. Otworzyć zawory odcinające ciecz i gaz.
2. Włączyć główny wyłącznik zasilania i poczekać, aż jednostka się nagrzej.
3. Ustawić klimatyzator na trybie COOL (CHŁODZENIE).
4. Dla jednostki wewnętrznej:
 - Upewnić się, że pilot i jego przyciski działają prawidłowo.
 - Upewnić się, że lamele poruszają się prawidłowo i można je zmienić za pomocą pilota.
 - Sprawdzić, czy temperatura w pomieszczeniu jest prawidłowo wykrywana.
 - Upewnić się, że wskaźniki na pilocie oraz na panelu wyświetlacza na pokrywie wewnętrznej działają prawidłowo.
 - Upewnić się, że przyciski ręczne na jednostce wewnętrznej działają prawidłowo.
 - Sprawdzić, czy system opróżniający nie jest zablokowany i czy sprawnie odprowadza wodę.
 - Upewnić się, że podczas pracy nie występują wibracje ani nietypowe dźwięki.
5. Dla jednostki zewnętrznej:
 - Sprawdzić, czy obwód chłodniczy nie przecieka.
 - Upewnić się, że podczas pracy nie występują wibracje ani nietypowe dźwięki.
 - Upewnić się, że wiatr, hałas i woda wytwarzana przez jednostkę nie będą przeszkadzać sąsiadom ani stwarzać zagrożenia dla bezpieczeństwa.
6. Próba spustu:
 - Sprawdzić, czy rura spustowa umożliwi prawidłowy odpływ wody. W nowo wybudowanych budynkach badanie to należy przeprowadzić przed wykończeniem sufitu.
 - Zdjąć pokrywę. Wlać 2000 ml wody do zbiornika poprzez przyłączoną rurę.
 - Włączyć klimatyzator i uruchomić go w trybie chłodzenia.
 - Sprawdzić pompę spustową pod kątem nietypowych dźwięków.
 - Sprawdzić, czy woda została spuszczone. W zależności od rury wypłynięcie wody może zająć minutę.
 - Sprawdzić przewody rurowe pod kątem wycieków.
 - Zatrzymać klimatyzator za pomocą głównego wyłącznika i ponownie założyć pokrywę.

INFORMACJA:

Jeżeli jednostka nie działa prawidłowo lub nie działa zgodnie z oczekiwaniami, przed skontaktowaniem się z serwisem należy zapoznać się z sekcją Rozwiązywanie problemów w Instrukcji użytkownika Jednostki Wewnętrznej.



2 INSTRUKCJE KONSERWACJI

2.1 OGÓLNE OSTRZEŻENIA



Jeżeli nadzwyczajna konserwacja urządzenia wymaga zapoznania się z dodatkową dokumentacją, należy się zwrócić do Autoryzowanego Serwisu Technicznego Immergas.



Dostawa części zamiennych

Jeżeli podczas czynności konserwacyjnych lub naprawczych używa się części bez odpowiednich certyfikatów lub niewłaściwych, oprócz utraty gwarancji urządzenia można również utracić jego zgodność, a sam produkt może nie spełniać wymagań obowiązujących przepisów. W związku z powyższym, w przypadku wymiany części, należy używać wyłącznie oryginalnych części zamiennych Immergas.

2.2 CZYSZCZENIE I KONSERWACJA

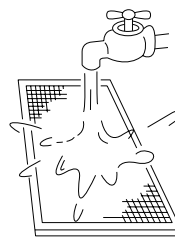
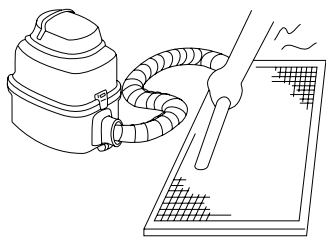


UWAGA:

Przed przystąpieniem do czyszczenia lub konserwacji należy zawsze wyłączyć system klimatyzacji i odłączyć zasilanie.

Zatkany klimatyzator może zmniejszyć wydajność chłodzenia jednostki, a także może być szkodliwy dla zdrowia. Zaleca się czyszczenie filtra raz na dwa tygodnie.

1. Otworzyć przednią kratkę zasysania za pomocą śrubokręta, odkręcając śruby blokujące.
2. Odczepić kratkę od jednostki głównej, trzymając ją pod kątem 45°, lekko ją unosząc, a następnie pociągając ją do przodu.
3. Wyciągnąć filtr powietrza
4. Filtr należy czyścić odkurzając jego powierzchnię lub myjąc go w ciepłej wodzie z dodatkiem łagodnego detergentu.

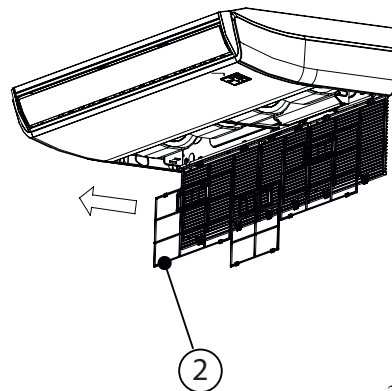
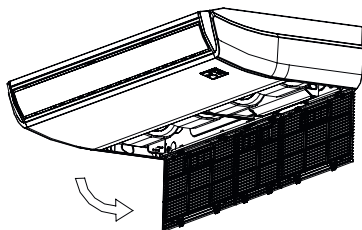
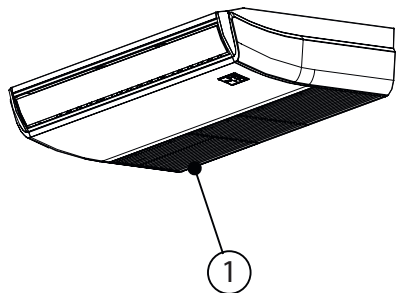


2-01

5. Opłukać filtr czystą wodą i pozostawić do wyschnięcia na powietrzu.
6. Wyjąć filtr powietrza znajdujący się za kratką.
7. Zainstalować ponownie filtr powietrza w jednostce i ponownie zamknąć kratkę przednią.

INFORMACJA:

- W przypadku korzystania z odkurzacza, odkurzyć filtr, umieszczając wlot powietrza do góry.
- W przypadku korzystania z wody strona wlotu powietrza musi być skierowana w stronę przeciwną do strumienia wody.



OPIS:

1. Kratka wlotu powietrza
2. Wyjmowany filtr

2-02



**UWAGA:**

Do czyszczenia jednostki należy używać wyłącznie miękkiej, suchej ściereczki. Jeśli jednostka jest szczególnie zabrudzona, do jej czyszczenia można użyć szmatki nasączonej ciepłą wodą.

- Do czyszczenia jednostki nie wolno używać chemikaliów ani ściereczek poddanych obróbce chemicznej.
- Do czyszczenia jednostki nie wolno używać benzenu, rozcieńczalnika do farb, proszku do polerowania ani innych rozpuszczalników. Mogą powodować pęknięcie lub odkształcenie plastikowej powierzchni.
- Do czyszczenia panelu czołowego nie należy używać wody o temperaturze wyższej niż 40°C. Może to spowodować wypaczenie lub odbarwienie panelu.

**UWAGA:**

Przed wymianą filtra lub jego czyszczeniem należy wyłączyć jednostkę i odłączyć zasilanie. Podczas wyjmowania filtra należy zachować ostrożność, ponieważ ostre metalowe krawędzie mogą spowodować skaleczenie.

Do czyszczenia wnętrza jednostki wewnętrznej nie należy używać wody. Może to spowodować zniszczenie izolacji i spowodować porażenie prądem lub zwarcie.

Podczas suszenia, nie należy narażać filtra na bezpośrednie działanie promieni słonecznych, ponieważ może się skurczyć.

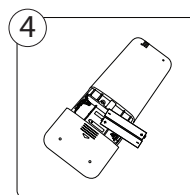
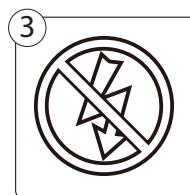
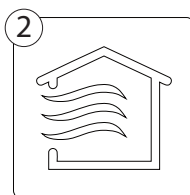
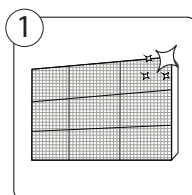
**UWAGA:**

- Wszelkie czynności konserwacyjne i czyszczenie jednostki muszą być wykonywane przez autoryzowanego technika.
- Wszelkie naprawy jednostki muszą być wykonywane przez autoryzowanego technika.
- Operatorzy wykonujący montaż i konserwację urządzenia muszą obowiązkowo używać środków ochrony indywidualnej przewidzianych przez obowiązujące powiązane przepisy.

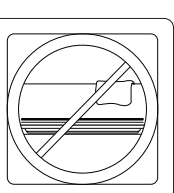
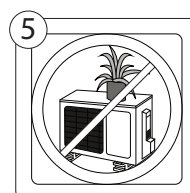
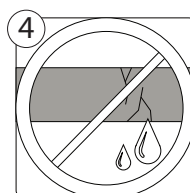
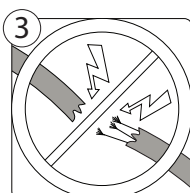
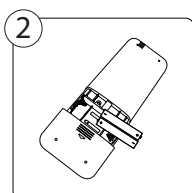
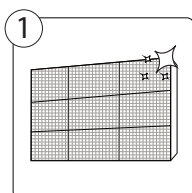
Długi okres nieużywania:

2-03

1. Wyczyścić wszystkie filtry
2. Włączyć funkcję FAN do momentu całkowitego wyschnięcia jednostki
3. Wyłączyć jednostkę, odłączyć zasilanie
4. Wyjąć baterie z pilota zdalnego sterowania

**Ponowne uruchomienie po długim okresie nieużywania:**

1. Wyczyścić wszystkie filtry
2. Wymienić baterie
3. Sprawdzić, czy żaden z kabli nie jest uszkodzony
4. Sprawdzić, czy nie ma wycieku
5. Upewnić się, że nic nie blokuje wlotów i wylotów powietrza



**UWAGA:**

W razie wystąpienia JEDNEJ z poniższych sytuacji, należy bezzwłocznie wyłączyć jednostkę.

- Kabel zasilający jest uszkodzony lub nadmiernie nagrany.
- Czuć zapach spalenizny.
- Jednostka wydaje głośne lub nietypowe dźwięki.
- Gdy wyłącznik automatyczny aktywuje się często lub w przypadku przepalonych bezpieczników.
- Woda lub inne przedmioty dostaną się do jednostki lub się z niej wydostaną.

NIE NALEŻY PODEJMOWAĆ SAMODZIELNYCH PRÓB ROZWIĄZYWANIA TAKIEGO PROBLEMU! NALEŻY SIĘ BEZZWŁOZNIE SKONTAKTOWAĆ Z AUTORYZOWANYM SERWISEM TECHNICZNYM!

Problem	Możliwe przyczyny
Po wciśnięciu przycisku ON/OFF jednostka się nie włącza.	Jednostkę wyposażono w 3-minutową funkcję ochrony, która zapobiega jego przeciążeniu. Jednostki nie można uruchomić ponownie w ciągu trzech minut od wyłączenia. Jednostka niezasilana elektrycznie. Jeśli lampka kontrolna działania i wskaźniki PRE-SBR (wstępne ogrzewanie/odszranianie) świecą się, oznacza to, że temperatura zewnętrzna jest zbyt niska i włącza się tryb ochrony przed zamrażaniem w celu odszronienia jednostki.
Jednostka przełącza się z trybu CHŁODZENIA/OGRZEWANIA na tryb WENTYLATORA	Jednostka może zmienić ustawienia, aby zapobiec tworzeniu się szronu. Gdy temperatura wzrośnie, jednostka wznowi pracę w wybranym wcześniej trybie. Ustawiona temperatura została osiągnięta i w tym momencie jednostka wyłącza sprężarkę. Jednostka wznowi działanie, gdy temperatura ponownie się zmieni.
Jednostka wewnętrzna emituje białą mgłę	W wilgotnych regionach duża różnica temperatury między powietrzem w pomieszczeniu a powietrzem z klimatyzatora może powodować białą mgłę.
Zarówno jednostka wewnętrzna, jak i zewnętrzna emitują białą mgłę	Gdy jednostka zostanie ponownie uruchomiona w trybie OGRZEWANIA po odszranianiu, może pojawić się biała mgła z powodu wilgoci powstałej w procesie odszraniania.
Jednostka wewnętrzna wydaje dźwięki	Gdy lamela powróci do swojej pozycji, może pojawić się głośny dźwięk.
	Po uruchomieniu jednostki w trybie OGRZEWANIA może pojawić się piszczący dźwięk spowodowany rozszerzaniem się i kurczeniem plastikowych części jednostki.
	Gdy system jest zatrzymany lub znajduje się w trybie chłodzenia, słychać odgłos zgrzytania. Hałas ten można również usłyszeć, gdy pompa spustowa jest aktywna.
Zarówno jednostki wewnętrzne, jak i zewnętrzne wydają dźwięki	Niski dźwięk syczenia podczas pracy: jest to normalne zjawisko spowodowane przepływem czynnika chłodniczego przez jednostkę wewnętrzną i zewnętrzną.
	Słabe syczenie podczas uruchamiania, zatrzymywania lub odszraniania systemu: ten hałas jest normalny i jest spowodowany zatrzymaniem lub zmianą kierunku przepływu czynnika chłodniczego.
	Skrzypienie: normalne rozszerzanie i kurczenie się plastikowych i metalowych części spowodowane zmianami temperatury podczas pracy może powodować skrzypienie.
Jednostka zewnętrzna wydaje dźwięki	Jednostka będzie emitować różne dźwięki w zależności od bieżącego trybu pracy.
Z jednostki wewnętrznej lub zewnętrznej wydobywa się pył	Z jednostki wewnętrznej lub zewnętrznej wydobywa się pył. Jednostka może gromadzić kurz podczas długich okresów nieużywania, który będzie wydalany po włączeniu. Można to złagodzić, przykrywając jednostkę podczas długich okresów bezczynności.
Jednostka wydziela nieprzyjemny zapach	Jednostka może pochłaniać zapachy z otoczenia (takie jak meble, gotowanie, papierosy itp.), które będą wydalone podczas pracy.
	Filtry jednostki spleśniały i muszą zostać wyczyszczone.
Wentylator jednostki zewnętrznej nie działa	Podczas pracy prędkość wentylatora jest kontrolowana w celu optymalizacji działania produktu.
Działanie jest nieregularne, nieprzewidywalne lub jednostka nie reaguje.	Zakłócenia powodowane przez anteny telefonii komórkowej mogą powodować nieprawidłowe działanie jednostki. W takim przypadku należy spróbować wykonać następujące czynności: <ul style="list-style-type: none"> • Odłączyć zasilanie, a następnie przyłączyć je ponownie. • Nacisnąć na przycisk ON/OFF na pilocie, aby uruchomić działanie.



INFORMACJA:

Jeśli problem nie ustąpi, należy skontaktować się z najbliższym autoryzowanym serwisem. Podać szczegółowy opis nieprawidłowego działania jednostki i numer modelu.

Problem	Możliwe przyczyny	Rozwiązanie
Słaba wydajność chłodzenia	Ustawiona temperatura może być wyższa niż temperatura otoczenia.	Obniżyć ustawienie temperatury
	Wymiennik ciepła jednostki wewnętrznej lub zewnętrznej jest brudny	Wyczyścić uszkodzony wymiennik ciepła
	Filtr powietrza jest zabrudzony.	Wyjąć filtr i wyczyścić go zgodnie z instrukcją
	Wlot lub wylot powietrza jednej z jednostek jest zablokowany	Wyłączyć jednostkę, usunąć przeszkodę i włączyć ją ponownie.
	Drzwi i okna są otwarte	Upewnić się, że podczas pracy jednostki wszystkie drzwi i okna są zamknięte.
	Nadmierne ciepło jest generowane przez światło słoneczne	Zamknąć okna i zasłony w okresach intensywnych upałów lub silnego nasłonecznienia
	Zbyt wiele źródeł ciepła w pomieszczeniu (ludzie, komputery, elektronika itp.)	Zmniejszyć ilość źródeł ciepła
	Niski poziom czynnika chłodniczego z powodu wycieku lub długotrwałego użytkowania	Sprawdzić szczelność, w razie potrzeby ponownie uszczelnić i uzupełnić płyn chłodzący
Jednostka nie działa	Przerwa w zasilaniu	Poczekać na powrót zasilania
	Zasilanie jest wyłączone	Włączyć zasilanie
	Bezpiecznik się przepalił	Wymienić bezpiecznik.
	Baterie pilota nie są rozładowane	Wymienić baterie
	Aktywowano 3-minutowe zabezpieczenie jednostki	Odczekać trzy minuty po ponownym uruchomieniu jednostki
	Timer jest aktywny	Wyłączyć timer
Jednostka uruchamia się i zatrzymuje często	W układzie jest za dużo lub za mało czynnika chłodniczego	Sprawdzić, czy nie ma wycieków i napełnić system czynnikiem chłodniczym.
	Do układu dostał się nieściśliwy gaz lub wilgoć.	Opróżnić i napełnić system czynnikiem chłodniczym.
	Sprężarka jest uszkodzona	Wymienić sprężarkę
	Napięcie jest za wysokie lub za niskie	Sprawdzić wejściowe napięcie sieciowe
Słaba wydajność ogrzewania	Temperatura zewnętrzna jest bardzo niska	Użyć dodatkowego urządzenia grzewczego
	Zimne powietrze przedostaje się przez drzwi i okna	Upewnić się, że wszystkie drzwi i okna są zamknięte podczas użytkowania
	Niski poziom czynnika chłodniczego z powodu wycieku lub długotrwałego użytkowania	Sprawdzić szczelność, w razie potrzeby uzupełnić wsad czynnika chłodniczego
Kontrolki dalej migają	Jednostka może przestać działać lub kontynuować bezpieczną pracę. Jeśli kontrolki nadal migają lub pojawiają się kody błędów, odczekać około 10 minut. Problem może rozwiązać się sam. W przeciwnym razie, odłączyć zasilanie, a następnie przyłączyć je ponownie. Włączyć jednostkę. Jeśli problem będzie się powtarzał, odłączyć zasilanie i skontaktować się z najbliższym centrum obsługi klienta.	
Na wyświetlaczu jednostki wewnętrznej pojawia się kod błędu zaczynający się od następujących liter: •E(x), P(x), F(x) •EH(xx), EL(xx), EC(xx) •PH(xx), PL(xx), PC(xx)		

INFORMACJA:

Jeżeli po wykonaniu powyższych kontroli i diagnostyki problem będzie się powtarzał, należy natychmiast wyłączyć jednostkę i skontaktować się z autoryzowanym centrum serwisowym.



3 DANE TECHNICZNE

3.1 DANE TECHNICZNE SP

JW SP		18
Osiągi przy ogrzewaniu		
Znamionowa moc wyjściowa	Btu/h (kW)	19.000 (5,57)
Znamionowa moc pobierana	W	96
Znamionowy prąd pobierany	A	0,44
Temperatura otoczenia	°C	0-30
Osiągi przy chłodzeniu		
Znamionowa moc wyjściowa	Btu/h (kW)	18.000 (5,28)
Znamionowa moc pobierana	W	96
Znamionowy prąd pobierany	A	0,44
Temperatura otoczenia	°C	16-32
Dane ogólne		
Natężenie przepływu powietrza (maks.- -śr.-min.)	m ³ /h	958-839-723
Ciśnienie akustyczne (maks.-śr.-min.)	dB(A)	43,5-41-36,5
Moc akustyczna	dB(A)	57
Wymiary (Wys. x Dł. x Gł.)	mm	235x1068x675
Masa netto/brutto	kg	28/33,3
Przyłącza ciekłego/gazowego czynnika chłodniczego	mm (cal)	6,35(1/4) 12,7(1/2)

INSTALATOR

SERWISANT

DANE TECHNICZNE

PODANE DANE ZNAMIONOWE DOTYCZĄ PONIŻSZYCH WARUNKÓW (zgodnie z EN 14511)		
OTOCZENIE	CHŁODZENIE (°C)	OGRZEWANIE (°C)
Temp. POWIETRZE WEWNĘTRZNE - POWIETRZE ZEWNĘTRZNE (bs/bu)	27/19 - 35/24	20/15 - 7/6



