

# Cennik

urządzeń i akcesoriów

**OFERTA DLA DOMU**

ważny od 25.06.2026

# OFERTA DLA DOMU

Immergas Polska Sp. z o.o. zastrzega sobie możliwość wprowadzenia zmian.

Faktyczny wygląd produktu może odbiegać od przedstawionego na zdjęciach.

Warunki podane w cenniku nie stanowią oferty w rozumieniu Kodeksu Cywilnego.

Opublikowane dane techniczne dotyczą fabrycznie nowego urządzenia zamontowanego zgodnie z obowiązującymi przepisami i normami, testowanego w warunkach laboratoryjnych i mogą ulec zmianie pod wpływem warunków użytkowania i eksploatacji.

Załączone schematy spełniają wyłącznie funkcję poglądową. Instalację poszczególnych komponentów należy dostosować do warunków hydraulicznych danej instalacji przy jednoczesnym uwzględnieniu wymogów znajdujących się w instrukcji.

Z dniem rozpoczęcia obowiązywania niniejszego Cennika OFERTA DLA DOMU przestają obowiązywać wszystkie poprzednie edycje tego cennika.

<b>POMPY CIEPŁA</b>	<b>1</b>
<b>KLIMATYZACJA</b>	<b>2</b>
<b>ZESTAWY Z KOTŁAMI KONDENSACYJNYMI</b>	<b>3</b>
<b>KOTŁY GAZOWE O MOCY DO 35 KW</b>	<b>4</b>
<b>HYDRAULICZNE ROZDZIELACZE STREFOWE DIM</b>	<b>5</b>
<b>TERMOSTATY I STEROWNIKI</b>	<b>6</b>
<b>ZMIĘKCZACZE WODY IMMERSOFT</b>	<b>7</b>
<b>ZESTAWY POWIETRZNO-SPALINOWE I KOMINY</b>	<b>8</b>
<b>ZASOBNIKI C.W.U.</b>	<b>9</b>
<b>AKCESORIA DODATKOWE</b>	<b>10</b>

## POMPY CIEPŁA ..... 7

 ZESTAWY Z POMPĄ CIEPŁA TYPU MONOBLOK - MAGIS M TOP .....	8
 ZESTAWY Z POMPĄ CIEPŁA TYPU MONOBLOK - MAGIS M TOP .....	9
ZESTAWY Z HYBRYDOWĄ POMPĄ CIEPŁA TYPU MONOBLOK - VICTRIX HYBRID .....	10
ZESTAWY Z POMPĄ CIEPŁA TYPU SPLIT - MAGIS PRO V2.....	11
ZESTAWY Z POMPĄ CIEPŁA TYPU SPLIT -MAGIS PRO V2 T I.....	12
ZESTAWY Z HYBRYDOWĄ POMPĄ CIEPŁA TYPU SPLIT - MAGIS COMBO PLUS V2.....	13
ZESTAWY Z HYBRYDOWĄ POMPĄ CIEPŁA TYPU SPLIT - MAGIS COMBO PLUS V2 T I.....	14
ZESTAWY Z POMPĄ CIEPŁA TYPU MONOBLOK - MAGIS M EH.....	15
MAGIS M TOP- POMPY CIEPŁA POWIETRZE – WODA TYPU MONOBLOK , R290 (PROPAN) .....	17
AKCESORIA DODATKOWE DO MAGIS M TOP.....	18
MAGIS HERCULES MINI HYDRO - MONOBLOKOWE POMPY CIEPŁA POWIETRZE - WODA .....	21
AKCESORIA DODATKOWE DO MAGIS HERCULES MINI .....	22
HYDRO .....	22
KOD .....	22
MAGIS HERCULES PRO MINI- SPLITOWE POMPY CIEPŁA POWIETRZE - WODA .....	25
AKCESORIA DODATKOWE DO MAGIS HERCULES PRO MINI .....	26
MAGIS HERCULES PRO - SPLITOWE POMPY CIEPŁA POWIETRZE - WODA .....	28
AKCESORIA DODATKOWE DO MAGIS HERCULES PRO.....	29
MAGIS PRO V2 - SPLITOWE POMPY CIEPŁA POWIETRZE - WODA .....	31
MAGIS PRO V2 T I - SPLITOWE POMPY CIEPŁA POWIETRZE - WODA .....	32
MAGIS COMBO V2 -HYBRYDOWE SPLITOWE POMPY CIEPŁA POWIETRZE - WODA .....	33
MAGIS COMBO V2 T I - HYBRYDOWE SPLITOWE POMPY CIEPŁA POWIETRZE - WODA .....	34
MAGIS COMBO PLUS V2 - HYBRYDOWE SPLITOWE POMPY CIEPŁA POWIETRZE - WODA .....	35
AKCESORIA DODATKOWE DO MAGIS PRO / MAGIS COMBO.....	37
MAGIS M - POMPY CIEPŁA POWIETRZE – WODA TYPU MONOBLOK .....	39
AKCESORIA DODATKOWE DO MAGIS M .....	41
VICTRIX HYBRID - HYBRYDOWA POMPA CIEPŁA TYPU MONOBLOK .....	42
AKCESORIA DODATKOWE DO VICTRIX HYBRID .....	43
ZASOBNIKI C.W.U. DO POMP CIEPŁA .....	44
BUFORY CIEPŁA C.O. DO POMP CIEPŁA.....	45
GRZAŁKI DO BUFORÓW .....	46
ZMIĘKACZE .....	46
KLIMAKONWEKTORY .....	47
AKCESORIA DODATKOWE DO KLIMAKONWEKTORÓW HYDRO FS .....	48

## KLIMATYZACJA ..... 49

ZESTAW KLIMATYZATOR ŚCIENNY THOR .....	50
ZESTAW KLIMATYZATOR ŚCIENNY GOTHA.....	51
THOR - KLIMATYZACJA TYPU SPLIT .....	52
GOTHA - KLIMATYZACJA TYPU SPLIT .....	54
MULTISPLIT - KLIMATYZACJA TYPU SPLIT .....	55
MOŻLIWE KOMBINACJE JEDNOSTEK WEWNĘTRZNYCH I ZEWNĘTRZNYCH.....	56
AKCESORIA DODATKOWE DO THOR/ GOTHA/ MULTISPLIT .....	60

**ZESTAWY Z KOTŁAMI KONDENSACYJNYMI..... 61**

ZESTAWY Z KOTŁEM JEDNOFUNKCYJNYM ..... 62

**KOTŁY GAZOWE O MOCY DO 35 KW .....67**

SERIA VICTRIX TERA V3 – KOTŁY KONDENSACYJNE WISZĄCE..... 68

AKCESORIA DODATKOWE DO KOTŁÓW VICTRIX TERA V3..... 69

SERIA VICTRIX OMNIA V2 – KOTŁY KONDENSACYJNE WISZĄCE ..... 71

AKCESORIA DODATKOWE DO KOTŁÓW VICTRIX OMNIA V2 ..... 72

SERIA VICTRIX EXTRA – KOTŁY KONDENSACYJNE WISZĄCE ..... 74

AKCESORIA DODATKOWE DO KOTŁÓW VICTRIX EXTRA ..... 75

SERIA VICTRIX ZEUS 25 - KOTŁY KONDENSACYJNE WISZĄCE Z WBUDOWANYM ZASOBNIKIEM C.W.U...77

AKCESORIA DODATKOWE DO KOTŁÓW VICTRIX ZEUS 25..... 78

SERIA VICTRIX ZEUS SUPERIOR - KOTŁY KONDENSACYJNE WISZĄCE Z WBUDOWANYM ZASOBNIKIEM C.W.U. .... 80

AKCESORIA DODATKOWE DO KOTŁÓW SERII VICTRIX ZEUS SUPERIOR..... 81

SERIA HERCULES - KOTŁY KONDENSACYJNE STOJĄCE Z WBUDOWANYM ZASOBNIKIEM C.W.U..... 83

SERIA HERCULES SOLAR- KOTŁY KONDENSACYJNE STOJĄCE Z WBUDOWANYM ZASOBNIKIEM C.W.U. 84

AKCESORIA DODATKOWE DO KOTŁÓW SERII HERCULES /HERCULES SOLAR ..... 85

SERIA HERCULES MINI - KOTŁY KONDENSACYJNE STOJĄCE Z WBUDOWANYM ZASOBNIKIEM C.W.U. .. 88

AKCESORIA DODATKOWE DO KOTŁÓW SERII HERCULES MINI ..... 89

SERIA NIKE ECO - KOTŁY TRADYCYJNE DWUFUNKCYJNE WISZĄCE..... 90

AKCESORIA DODATKOWE DO KOTŁÓW NIKE ECO ..... 91

**HYDRAULICZNE ROZDZIELACZE STREFOWE DIM.....93**

DIM ERP - HYDRAULICZNY ROZDZIELACZ STREFOWY..... 94

PRZYKŁADOWY SCHEMAT HYDRAULICZNY Z WYKORZYSTANIEM ROZDZIELACZA STREFOWEGO DIM ABT..... 95

**TERMOSTATY I STEROWNIKI .....97**

TERMOSTATY I STEROWNIKI - WSPÓŁPRACA Z KOTŁAMI..... 98

TERMOSTATY POKOJOWE..... 100

STEROWNIKI DEDYKOWANE DO KOTŁÓW IMMERGAS ..... 102

MODUŁ WI-FI ..... 103

**ZMIĘKCZACZE WODY IMMERSOFT ..... 105****ZESTAWY POWIETRZNO-SPALINOWE I KOMINY ..... 107**

SERIA SREBRNA - ELEMENTY ZE STALI NIERDZEWNEJ..... 108

ZESTAWY TYPU „S” ..... 116

SERIA SREBRNA - ZESTAW REMONTOWY ..... 118

SERIA SREBRNA - ZESTAW RENOWACYJNY..... 119

DOBÓR ZESTAWU POWIETRZNO-SPALINOWEGO ZA POMOCĄ WSPÓŁCZYNNIKA OPORU (R) ..... 120

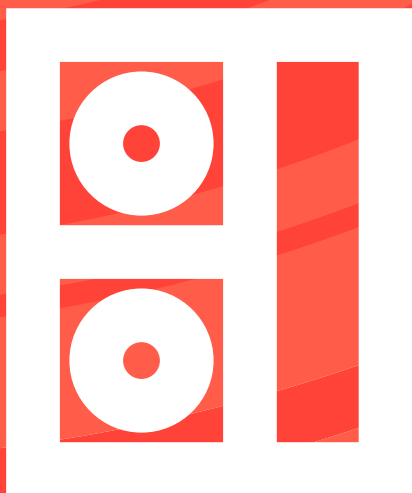
SERIA ZIELONA - ELEMENTY WYKONANE Z TWORZYWA .....	123
DOBÓR ZESTAWU POWIETRZNO-SPALINOWEGO ZA POMOCĄ WSPÓŁCZYNNIKA OPORU (R) .....	130

## **ZASOBNIKI C.W.U. .... 133**

ZASOBNIKI ZE STALI EMALIOWANEJ Z JEDNĄ WĘŻOWNICĄ .....	134
AKCESORIA DODATKOWE .....	135
AKCESORIA PODŁĄCZENIOWE DO ZASOBNIKÓW C.W.U. ....	135

## **AKCESORIA DODATKOWE..... 137**

ZESTAW PRZYŁĄCZENIOWY RECYRKULACJI C.W.U. ....	138
ZESTAW ZAWOROWY .....	138
ZESTAW PRZYŁĄCZY ELASTYCZNYCH .....	138
POMPKA DO ODPROWADZENIA KONDENSATU .....	139
FILTR MAGNETYCZNY .....	139



# 1 Pompy ciepła

Szeroka gama produktów z oferty Immergas obejmuje pompy ciepła typu powietrze-woda z serii Magis M TOP, Magis M, Magis PRO, Victrix Hybrid, Magis COMBO oraz Magis Hercules PRO / PRO Mini/ Mini Hydro.

Magis M oraz Magis M TOP to urządzenia typu monoblok, w którym cały układ chłodniczy oraz hydrauliczny zamknięte są w obudowie jednostki zewnętrznej. Magis PRO to system typu split składający się z jednostki zewnętrznej i wewnętrznej w postaci kompletnego modułu hydraulicznego. Victrix Hybrid to urządzenie zawierające jednostkę zewnętrzną typu monoblok oraz jednostkę wewnętrzną w postaci kotła gazowego, który jest źródłem szczytowym. Magis COMBO to hybrydowa pompa ciepła typu split, w której jednostka wewnętrzna wyposażona jest dodatkowo w kondensacyjny kocioł gazowy o mocy nominalnej 24 kW lub 32 kW w zależności od wersji.

Magis Hercules PRO / PRO Mini to powietrzne pompy ciepła typu split składające się z jednostki zewnętrznej oraz jednostki wewnętrznej z wbudowanym buforem c.o. oraz zasobnikiem c.w.u.

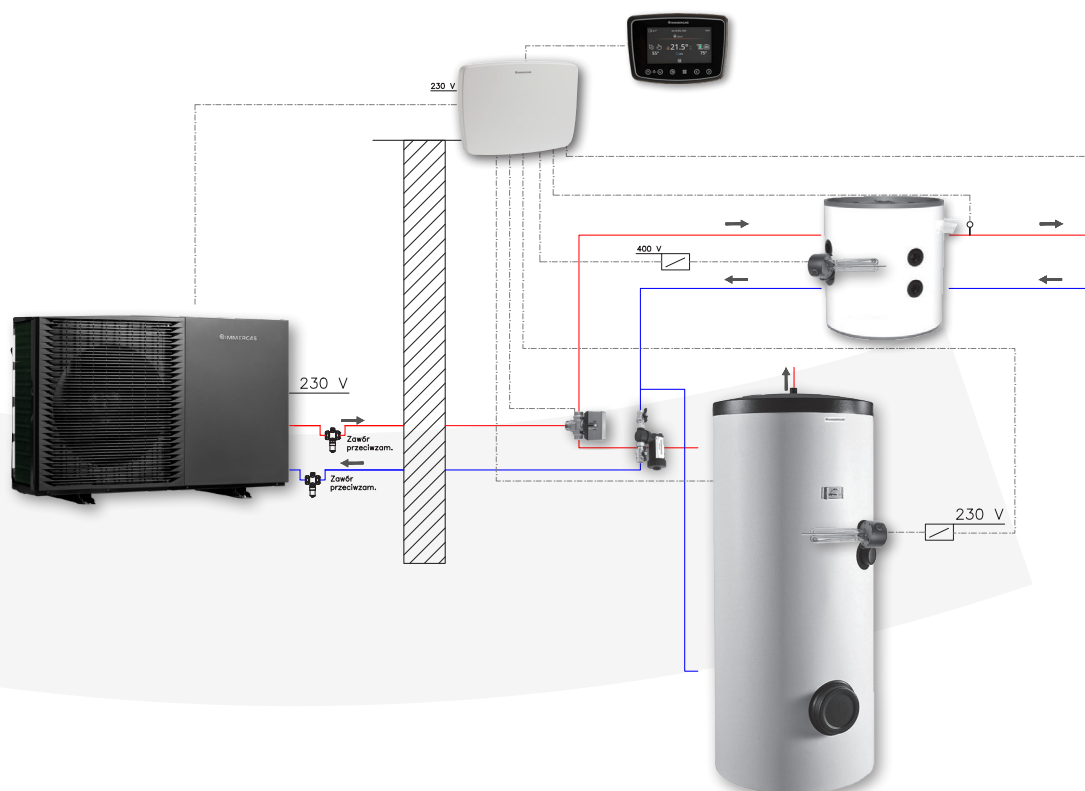
Pompy ciepła są sterowane inwerterowo, czyli posiadają płynną regulację mocy co pozwala idealnie dopasować się do zapotrzebowania budynku na ciepło. .

## ZESTAWY Z POMPĄ CIEPŁA TYPU MONOBLOK - MAGIS M TOP

- Kompletny system dedykowany dla budynków nowych i modernizowanych.
- Zasobnik serii OKC NTR/HP pozwala na zapewnienie komfortu c.w.u. Seria zasobników charakteryzuje się węzownicą o zwiększonej powierzchni wymiany ciepła co przekłada się na efektywniejszą wydajność działania całego układu w trybie przygotowania c.w.u.
- Bufor ciepła serii NAD V1 w komplecie powiększa pojemność instalacji hydraulicznej budynku, magazynując energię konieczną do odszraniania parownika pompy ciepła. Bufor ciepła zapewnia prawidłową pracę układu. Możliwość wykorzystania bufora jako sprzęgła hydraulicznego, przystosowany jest do montażu na ścianie lub podłodze. Przystosowany do magazynowania wody lodowej.
- Filtr magnetyczny „CleanWater” chroni instalację centralnego ogrzewania przed osadami i zanieczyszczeniami oraz wydłuża żywotność wymiennika pompy ciepła.
- **Możliwość bezpłatnego przedłużenia ochrony gwarancyjnej na pompę ciepła nawet do 5 lat. Zasobnik i bufor objęte są 5-letnią ochroną gwarancyjną.**



Kod zestawu	99000367	99000368
Nazwa zestawu	<b>ZESTAW MAGIS M5 TOP M250 B50</b>	<b>ZESTAW MAGIS M8 TOP M250 B50</b>
Pompa ciepła	MAGIS M5 TOP	MAGIS M8 TOP
Bufor c.o.	NAD 50 V1	
Zasobnik c.w.u.	OKC 250 NTR/HP	
Grzałka c.o.	GRZAŁKA TJ 6/4" -3,3 kW	
Grzałka c.w.u.	GRZAŁKA TJ 6/4" -2,5 kW	
Pozostałe elementy zestawu	Zawór trójdrogowy przetaczający do c.w.u. Sonda NTC dla MAGIS M TOP Filtr magnetyczny CleanWater z zaworami odcinającymi GW 1" Wbudowany zestaw ochrony antyzamrożeniowej tacy ociekowej - do jednostki zewnętrznej (fabrycznie zainstalowany w jednostce zewnętrznej)	
<b>Cena netto PLN</b>	43 208,00	45 508,00
<b>VAT %</b>	23	23
<b>Cena brutto PLN</b>	<b>53 145,84</b>	<b>55 974,84</b>
<b>GR</b>	<b>A</b>	

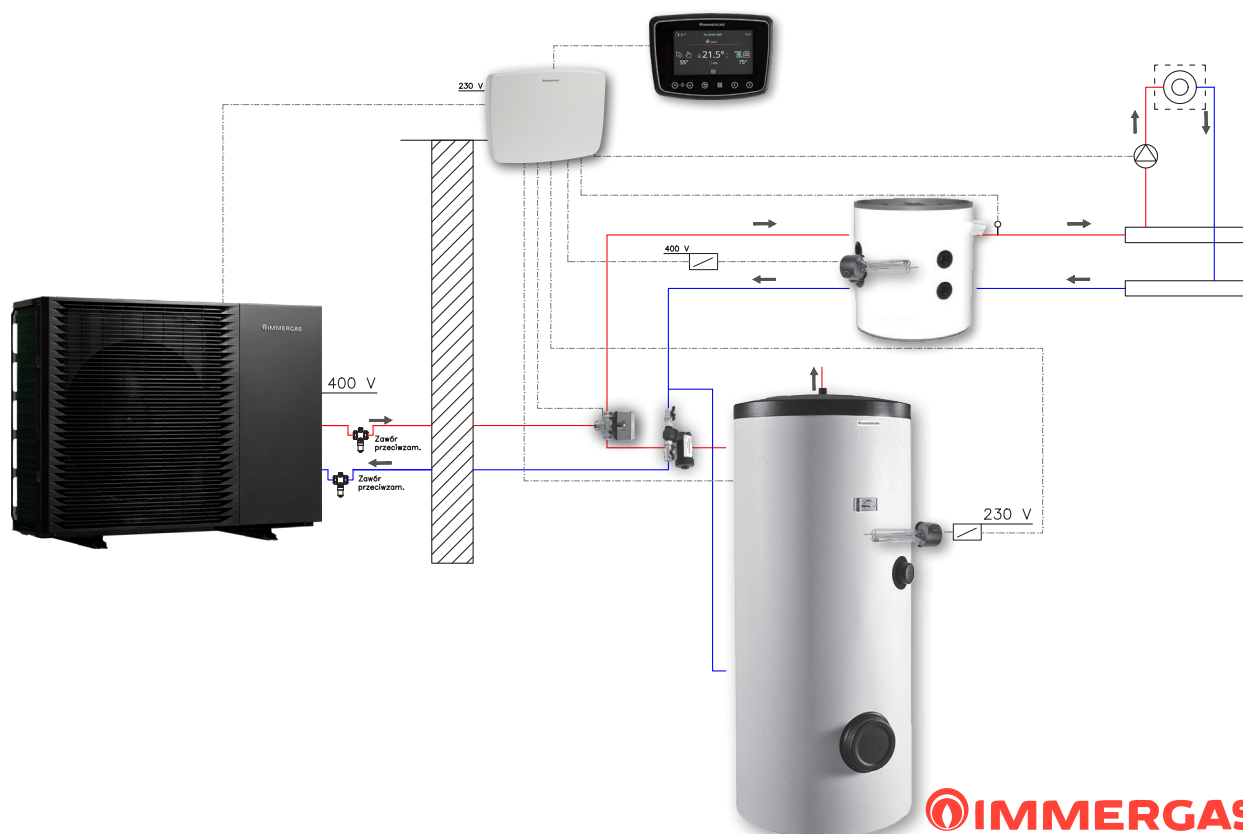


## ZESTAWY Z POMPĄ CIEPŁĄ TYPU MONOBLOK - MAGIS M T TOP

- Kompletny system dedykowany dla budynków nowych i modernizowanych.
- Zasobnik serii OKC NTR/HP pozwala na zapewnienie komfortu c.w.u. Seria zasobników charakteryzuje się wężownicą o zwiększonej powierzchni wymiany ciepła co przekłada się na efektywniejszą wydajność działania całego układu w trybie przygotowania c.w.u.
- Bufor ciepła serii NAD V1 w komplecie powiększa pojemność instalacji hydraulicznej budynku, magazynując energię konieczną do odszraniania parownika pompy ciepła. Bufor ciepła zapewnia prawidłową pracę układu. Możliwość wykorzystania bufora jako sprzęgła hydraulicznego, przystosowany jest do montażu na ścianie lub podłodze. Przystosowany do magazynowania wody lodowej.
- Filtr magnetyczny „CleanWater” chroni instalację centralnego ogrzewania przed osadami i zanieczyszczeniami oraz wydłuża żywotność wymiennika pompy ciepła.
- Możliwość bezpłatnego przedłużenia ochrony gwarancyjnej na pompę ciepła nawet do 5 lat. Zasobnik i bufor objęte są 5-letnią ochroną gwarancyjną.



Kod zestawu	99000369	99000370
Nazwa zestawu	<b>ZESTAW MAGIS M12 T TOP M300 B100</b>	<b>ZESTAW MAGIS M16 T TOP M300 B100</b>
Pompa ciepła	MAGIS M12 T TOP	MAGIS M16 T TOP
Bufor c.o.	NAD 100 V1	
Zasobnik c.w.u.	OKC 300 NTR/HP	
Grzałka c.o..	GRZAŁKA TJ 6/4" -6,0 kW	
Grzałka c.w.u.	GRZAŁKA TJ 6/4"-2,5 kW	
Pozostałe elementy zestawu	Zawór trójdrogowy przełączający do c.w.u. Sonda NTC dla MAGIS M TOP Filtr magnetyczny CleanWater z zaworami odcinającymi GW 1" Zestaw ochrony antyzamrożeniowej tacy ociekowej - do jednostki zewnętrznej (fabrycznie zainstalowany w jednostce zewnętrznej)	
<b>Cena netto PLN</b>	58 856,00	62 256,00
<b>VAT %</b>	23	23
<b>Cena brutto PLN</b>	<b>72 392,88</b>	<b>76 574,88</b>
<b>GR</b>	<b>A</b>	

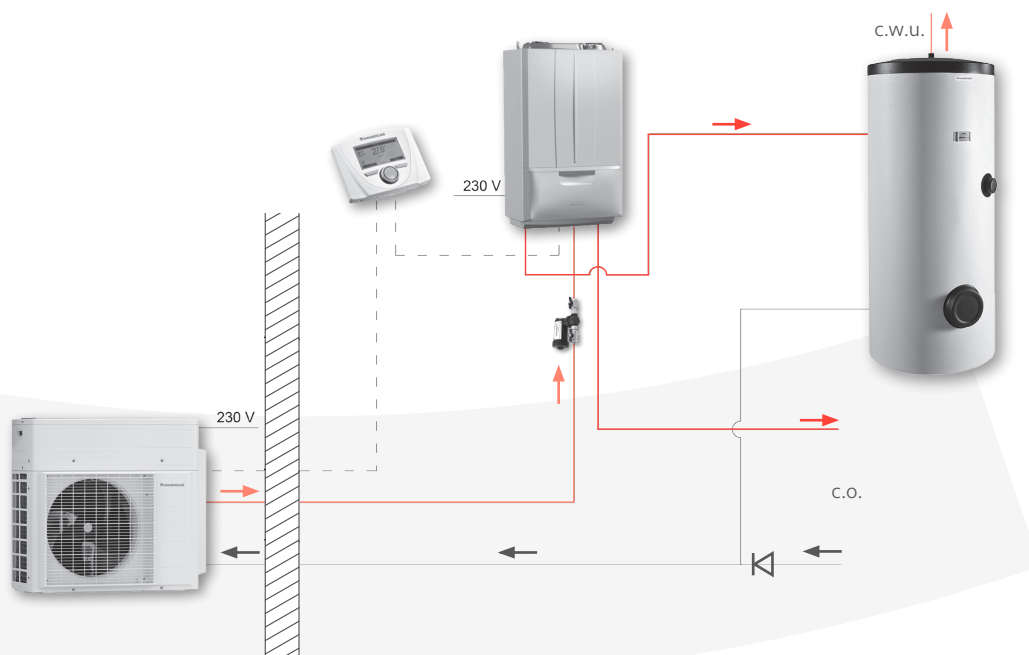


## ZESTAWY Z HYBRYDOWĄ POMPĄ CIEPŁA TYPU MONOBLOK - VICTRIX HYBRID



- Kompletny system dedykowany dla budynków nowych i modernizowanych.
- Dzięki połączeniu kotła gazowego z pompą ciepła powstaje wydajny i inteligentny system grzewczy. Sterownik zarządza i kontroluje pracę zarówno pompy ciepła jak i kotła gazowego, wybierając to źródło ciepła, które w danym momencie jest bardziej opłacalne. Dzięki możliwości wprowadzenia cen paliw mamy pewność, że ogrzewanie jest najtańsze z możliwych. Sezonowa sprawność Victrix Hybrid jest dużo wyższa niż kotłów gazowych pracujących bez wspomaganie pompy ciepła.
- Zasobnik pozwala na zapewnienie komfortu c.w.u. W przypadku dużego zapotrzebowania lub niskich temperatur powietrza zewnętrznego komfort c.w.u. gwarantuje zintegrowany kocioł gazowy o mocy 24 kW.
- Dołączony do pompy ciepła, przyjazny użytkownikowi sterownik przewodowy, pozwala na kontrolowanie parametrów pracy systemu, pełni również rolę termostatu pokojowego zapewniającego zarządzanie strefą.
- Filtr magnetyczny „CleanWater” chroni instalację centralnego ogrzewania przed osadami i zanieczyszczeniami oraz wydłuża żywotność wymiennika pompy ciepła.
- **Możliwość bezpłatnego przedłużenia ochrony gwarancyjnej na pompę ciepła nawet do 5 lat. Zasobnik i bufor objęte są 5-letnią ochroną gwarancyjną.**

<b>Kod zestawu</b>	<b>99000149</b>
Nazwa zestawu	<b>VICTRIX HYBRID PLUS M200</b>
Pompa ciepła	VICTRIX HYBRID PLUS
Zasobnik c.w.u.	OKC 200 NTR/HP
Pozostałe elementy zestawu	Sonda NTC zasobnika Zestaw ochrony antyzamrożeniowej do jednostki zewnętrznej dla VICTRIX HYBRID Filtr magnetyczny CleanWater z zaworami odcinającymi GW 1"
<b>Cena netto PLN</b>	35 050,00
<b>VAT %</b>	23
<b>Cena brutto PLN</b>	<b>43 111,50</b>
<b>GR</b>	<b>A</b>

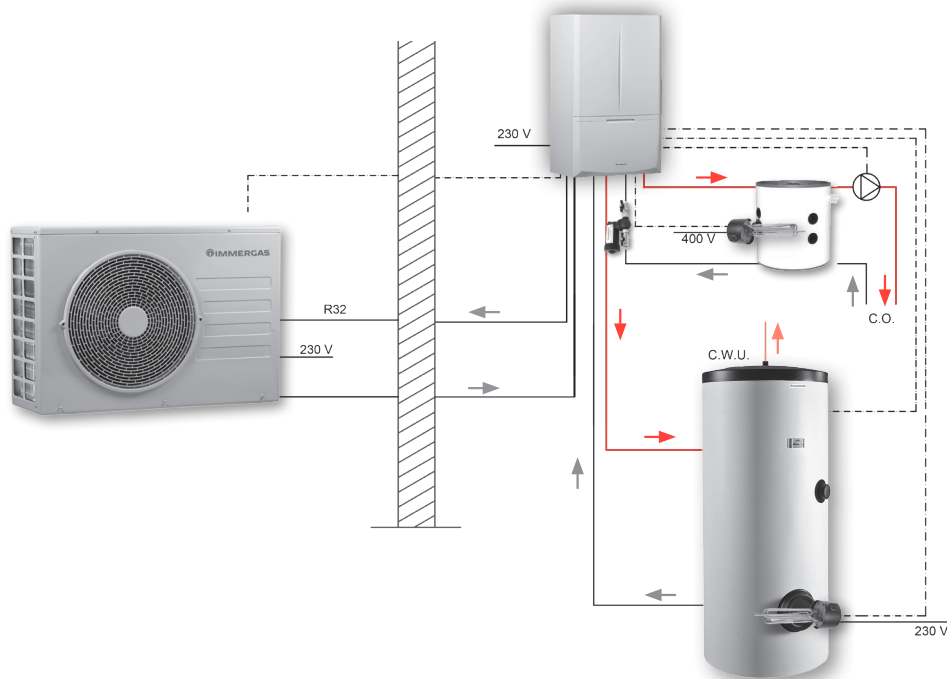


## ZESTAWY Z POMPĄ CIEPŁĄ TYPU SPLIT - MAGIS PRO V2



- Kompletny system dedykowany dla domów nowych i modernizowanych.
- Grzałka elektryczna pozwala na pokrycie niedoborów mocy pompy ciepła w przypadku ekstremalnie niskich temperatur powietrza zewnętrznego.
- Zasobnik serii OKC NTR/HP z grzałką elektryczną 2,5 kW pozwala na zapewnienie komfortu c.w.u. Seria zasobników charakteryzuje się węzownicą o zwiększonej powierzchni wymiany ciepła co przekłada się na efektywniejszą wydajność działania całego układu w trybie przygotowania c.w.u.
- Bufor ciepła serii NAD V1 w komplecie powiększa pojemność instalacji hydraulicznej budynku, magazynując energię konieczną do odszraniania parownika pompy ciepła. Bufor ciepła zapewnia prawidłową pracę układu. Możliwość wykorzystania bufora jako sprzęgła hydraulicznego, przystosowany jest do montażu na ścianie lub podłodze. Przystosowany do magazynowania wody lodowej.
- Filtr magnetyczny „CleanWater” chroni instalację centralnego ogrzewania przed osadami i zanieczyszczeniami oraz wydłuża żywotność wymiennika pompy ciepła.
- **Możliwość bezpłatnego przedłużenia ochrony gwarancyjnej na pompę ciepła nawet do 5 lat. Zasobnik i bufor objęte są 5-letnią ochroną gwarancyjną.**

Kod zestawu	99000174	99000175	99000176	99000317
Nazwa zestawu	<b>MAGIS PRO 4 V2 M200 B50</b>	<b>MAGIS PRO 6 V2 M200 B50</b>	<b>MAGIS PRO 9 V2 M250 B100</b>	<b>MAGIS PRO 9 V2 M300 B100</b>
Pompa ciepła	MAGIS PRO 4 V2	MAGIS PRO 6 V2	MAGIS PRO 9 V2	
Bufor c.o.	NAD 50 V1		NAD 100 V1	
Zasobnik c.w.u.	OKC 200 NTR/HP		OKC 250 NTR/HP	OKC 300 NTR/HP
Grzałka c.o.	TJ 6/4"- 3,3 kW, 400 V		TJ 6/4"- 6,0 kW, 400 V	
Grzałka c.w.u.	TJ 6/4"- 2,5 kW, 230 V			REU 18 - 2,5 kW, 230 V
Pozostałe elementy zestawu	Sonda NTC zasobnika, Filtr magnetyczny CleanWater z zaworami odcinającymi GW 1" Zestaw ochrony antyzamrozeniowej do jednostki zewnętrznej (dotyczy modeli Magis PRO 4/6 V2, w modelu Magis PRO 9 V2 – fabrycznie zamontowany kabel grzewczy)			
<b>Cena netto PLN</b>	37 335,00	37 949,00	43 822,00	44 900,00
<b>VAT %</b>	23	23	23	23
<b>Cena brutto PLN</b>	<b>45 922,05</b>	<b>46 677,27</b>	<b>53 901,06</b>	<b>55 227,00</b>
<b>GR</b>	<b>A</b>			

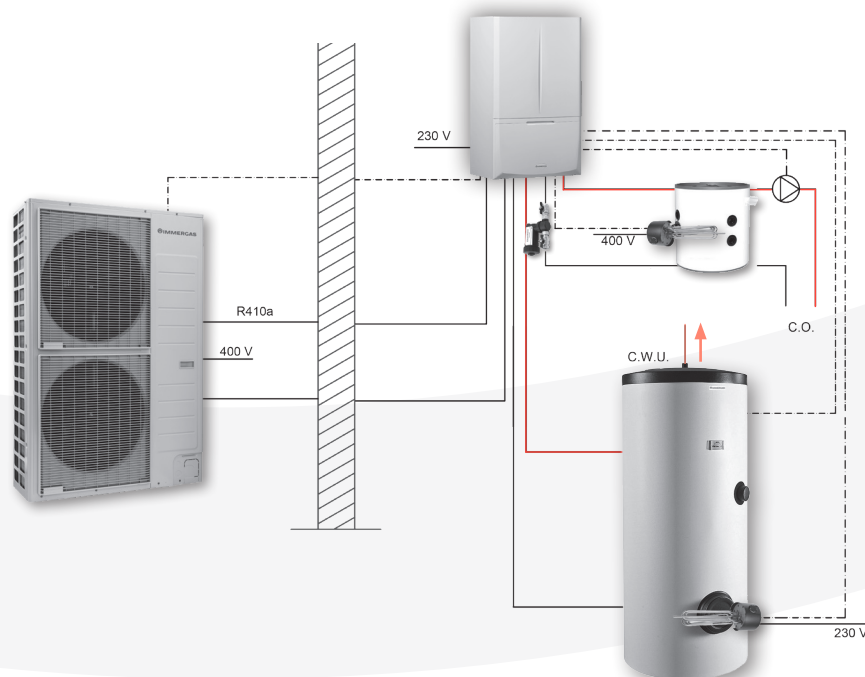


## ZESTAWY Z POMPĄ CIEPŁA TYPU SPLIT - MAGIS PRO V2 T I



- Kompletny system dedykowany dla domów nowych i modernizowanych.
- Grzałka elektryczna montowana w buforze pozwala na pokrycie niedoborów mocy pompy ciepła w przypadku ekstremalnie niskich temperatur powietrza zewnętrznego.
- Zasobnik serii OKC NTR/HP z grzałką elektryczną 2,5 kW pozwala na zapewnienie komfortu c.w.u. Seria zasobników charakteryzuje się węzownicą o zwiększonej powierzchni wymiany ciepła co przekłada się na efektywniejszą wydajność działania całego układu w trybie przygotowania c.w.u.
- Bufor ciepła serii NAD V1 w komplecie powiększa pojemność instalacji hydraulicznej budynku, magazynując energię konieczną do odszraniania parownika pompy ciepła. Bufor ciepła zapewnia prawidłową pracę układu. Możliwość wykorzystania bufora jako sprzęgła hydraulicznego, przystosowany jest do montażu na ścianie lub podłodze. Przystosowany do magazynowania wody lodowej.
- Filtr magnetyczny „CleanWater” chroni instalację centralnego ogrzewania przed osadami i zanieczyszczeniami oraz wydłuża żywotność wymiennika pompy ciepła.
- **Możliwość bezpłatnego przedłużenia ochrony gwarancyjnej na pompę ciepła nawet do 5 lat. Zasobnik i bufor objęte są 5-letnią ochroną gwarancyjną.**

Kod zestawu	99000153	99000154	99000155
Nazwa zestawu	<b>MAGIS PRO 12 V2 T I M300 B100</b>	<b>MAGIS PRO 14 V2 T I M300 B250</b>	<b>MAGIS PRO 16 V2 T I M300 B250</b>
Pompa ciepła	MAGIS PRO 12 V2 T I	MAGIS PRO 14 V2 T I	MAGIS PRO 16 V2 T I
Bufor c.o.	NAD 100 V1	NAD 250 V1	
Zasobnik c.w.u.	OKC 300 NTR/HP		
Grzałka c.o.	TJ 6/4" - 6,0 kW, 400 V		
Grzałka c.w.u.	REU 18-2,5 kW, 230 V		
Pozostałe elementy zestawu	Sonda NTC zasobnika, Filtr magnetyczny CleanWater z zaworami odcinającymi GW 1" Zestaw ochrony antyzamrożeniowej do jednostki zewnętrznej		
<b>Cena netto PLN</b>	53 013,00	59 229,00	59 779,00
<b>VAT %</b>	23	23	23
<b>Cena brutto PLN</b>	<b>65 205,99</b>	<b>72 851,67</b>	<b>73 528,17</b>
<b>GR</b>	<b>A</b>		

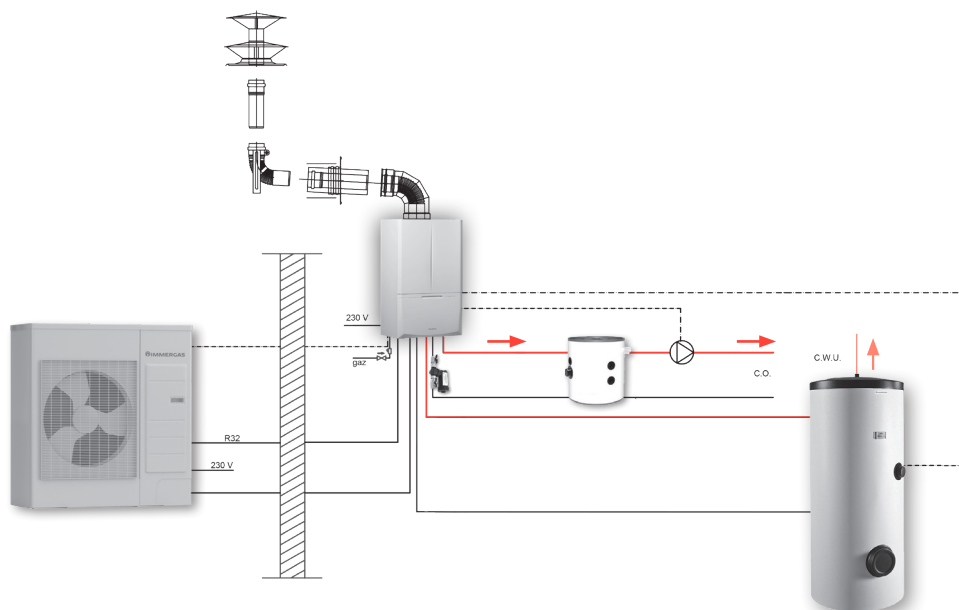


## ZESTAWY Z HYBRYDOWĄ POMPĄ CIEPŁA TYPU SPLIT - MAGIS COMBO PLUS V2



- Kompletny system łączący w jednej obudowie pompę ciepła wraz z kondensacyjnym kotłem gazowym. Dzięki takiemu rozwiązaniu urządzenie jest w stanie w całości pokryć zapotrzebowanie budynku na moc grzewczą oraz produkcję c.w.u.
- System szczególnie dedykowany do budynków nowych jak i modernizowanych.
- Automatyka Magis COMBO zarządza pracą systemu, wybierając do pracy źródło ciepła w zależności od temperatury powietrza zewnętrznego.
- Zasobnik serii OKC NTR/HP pozwala na zapewnienie komfortu c.w.u. Seria zasobników charakteryzuje się wężownicą o zwiększonej powierzchni wymiany ciepła co przekłada się na efektywniejszą wydajność działania całego układu w trybie przygotowania c.w.u. W przypadku dużego zapotrzebowania lub niskich temperatur powietrza zewnętrznego komfort c.w.u. gwarantuje zintegrowany kocioł gazowy o mocy 27 kW.
- Bufor ciepła serii NAD V1 w komplecie powiększa pojemność instalacji hydraulicznej budynku, magazynując energię konieczną do odszraniania parownika pompy ciepła. Bufor ciepła zapewnia prawidłową pracę układu. Możliwość wykorzystania bufora jako sprzęgła hydraulicznego, przystosowany jest do montażu na ścianie lub podłodze. Przystosowany do magazynowania wody lodowej.
- Filtr magnetyczny „CleanWater” chroni instalację centralnego ogrzewania przed osadami i zanieczyszczeniami oraz wydłuża żywotność wymiennika pompy ciepła.
- **Możliwość bezpłatnego przedłużenia ochrony gwarancyjnej na pompę ciepła nawet do 5 lat. Zasobnik i bufor objęte są 5-letnią ochroną gwarancyjną.**

Kod zestawu	99000156	99000170	99000171	99000137
Nazwa zestawu	<b>MAGIS COMBO 4 PLUS V2 M200 B50</b>	<b>MAGIS COMBO 6 PLUS V2 M250 B50</b>	<b>MAGIS COMBO 9 PLUS V2 M250 B50</b>	<b>MAGIS COMBO 9 PLUS V2 M300 B50</b>
Pompa ciepła	MAGIS COMBO 4 PLUS V2	MAGIS COMBO 6 PLUS V2	MAGIS COMBO 9 PLUS V2	
Bufor c.o.	NAD 50 V1			
Zasobnik c.w.u.	OKC 200 NTR/HP	OKC 250 NTR/HP	OKC 300 NTR/HP	
Pozostałe elementy zestawu	Sonda NTC zasobnika, Filtr magnetyczny CleanWater z zaworami odcinającymi GW 1 Zestaw ochrony antyzamrozeniowej do jednostki zewnętrznej (dotyczy modeli Magis COMBO 4/6 V2, w modelu Magis COMBO 9 V2 - fabrycznie zamontowany kabel grzewczy) Zestaw "S" 60/100 - srebrny Rura prosta Ø60-1 m stal nierdzewna - 6 szt. Opaska centrująca dla rury Ø60 - 3 szt.			
<b>Cena netto PLN</b>	45 357,00	49 372,00	51 511,00	51 837,00
<b>VAT %</b>	23	23	23	23
<b>Cena brutto PLN</b>	<b>55 789,11</b>	<b>60 727,56</b>	<b>63 358,53</b>	<b>63 759,51</b>
<b>GR</b>	<b>A</b>			

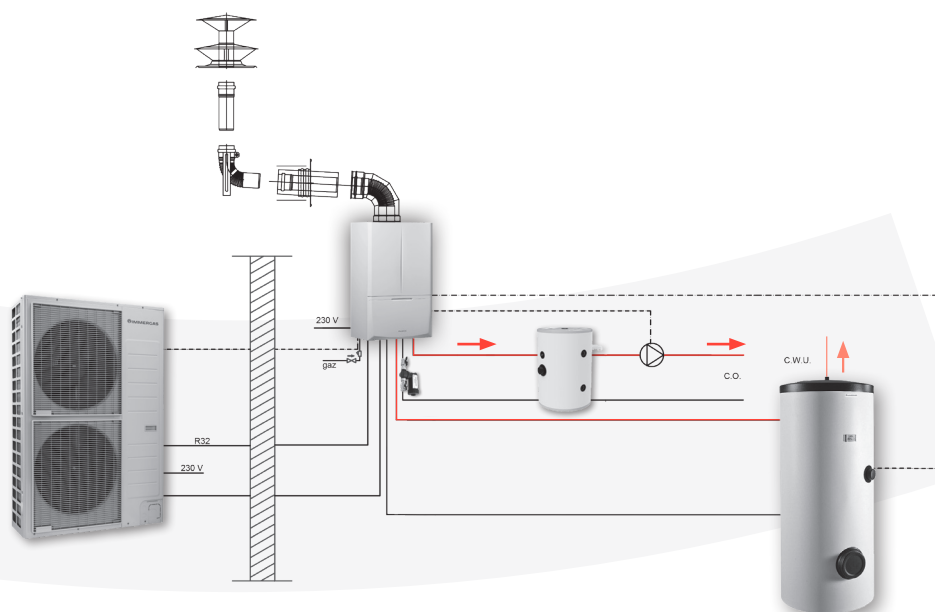


## ZESTAWY Z HYBRYDOWĄ POMPĄ CIEPŁA TYPU SPLIT - MAGIS COMBO PLUS V2 T I



- Układ łączący w jednej obudowie pompę ciepła wraz z kondensacyjnym kotłem gazowym. Dzięki takiemu rozwiązaniu urządzenie jest w stanie w całości pokryć zapotrzebowanie budynku na moc grzewczą oraz produkcję c.w.u.
- Automatyka Magis COMBO zarządza pracą systemu, wybierając do pracy źródło ciepła w zależności od temperatury powietrza zewnętrznego.
- Zasobnik serii OKC NTR/HP pozwala na zapewnienie komfortu c.w.u. Seria zasobników charakteryzuje się węzownicą o zwiększonej powierzchni wymiany ciepła co przekłada się na efektywniejszą wydajność działania całego układu w trybie przygotowania c.w.u. W przypadku dużego zapotrzebowania lub niskich temperatur powietrza zewnętrznego komfort c.w.u. gwarantuje zintegrowany kocioł gazowy o mocy 32 kW.
- Bufor ciepła serii NAD V1 w komplecie powiększa pojemność instalacji hydraulicznej budynku, magazynując energię konieczną do odszraniania parownika pompy ciepła. Możliwość wykorzystania bufora jako sprzęgła hydraulicznego, przystosowany jest do montażu na ścianie lub podłodze. Przystosowany do magazynowania wody lodowej.
- Filtr magnetyczny „CleanWater” chroni instalację centralnego ogrzewania przed osadami i zanieczyszczeniami oraz wydłuża żywotność wymiennika pompy ciepła.
- **Możliwość bezpłatnego przedłużenia ochrony gwarancyjnej na pompę ciepła nawet do 5 lat. Zasobnik i bufor objęte są 5-letnią ochroną gwarancyjną.**

Kod zestawu	99000159	99000160	99000161
Nazwa zestawu	<b>MAGIS COMBO 12 PLUS V2 T I M300 B100</b>	<b>MAGIS COMBO 14 PLUS V2 T I M300 B250</b>	<b>MAGIS COMBO 16 PLUS V2 T I M300 B250</b>
Pompa ciepła	MAGIS COMBO 12 PLUS V2 T I	MAGIS COMBO 14 PLUS V2 T I	MAGIS COMBO 16 PLUS V2 T I
Bufor c.o.	NAD 100 V1	NAD 250 V1	
Zasobnik c.w.u.	OKC 300 NTR/HP		
Pozostałe elementy zestawu	Sonda NTC zasobnika, Filtr magnetyczny CleanWater z zaworami odcinającymi GW 1 Zestaw ochrony antyzamrożeniowej do jednostki zewnętrznej Zestaw "S" 60/100 - srebrny Rura prosta Ø60-1 m stal nierdzewna - 6 szt. Opaska centrująca dla rury Ø60 - 3 szt.		
<b>Cena netto PLN</b>	61 703,00	66 466,00	68 730,00
<b>VAT %</b>	23	23	23
<b>Cena brutto PLN</b>	<b>75 894,69</b>	<b>81 753,18</b>	<b>84 537,90</b>
<b>GR</b>	<b>A</b>		

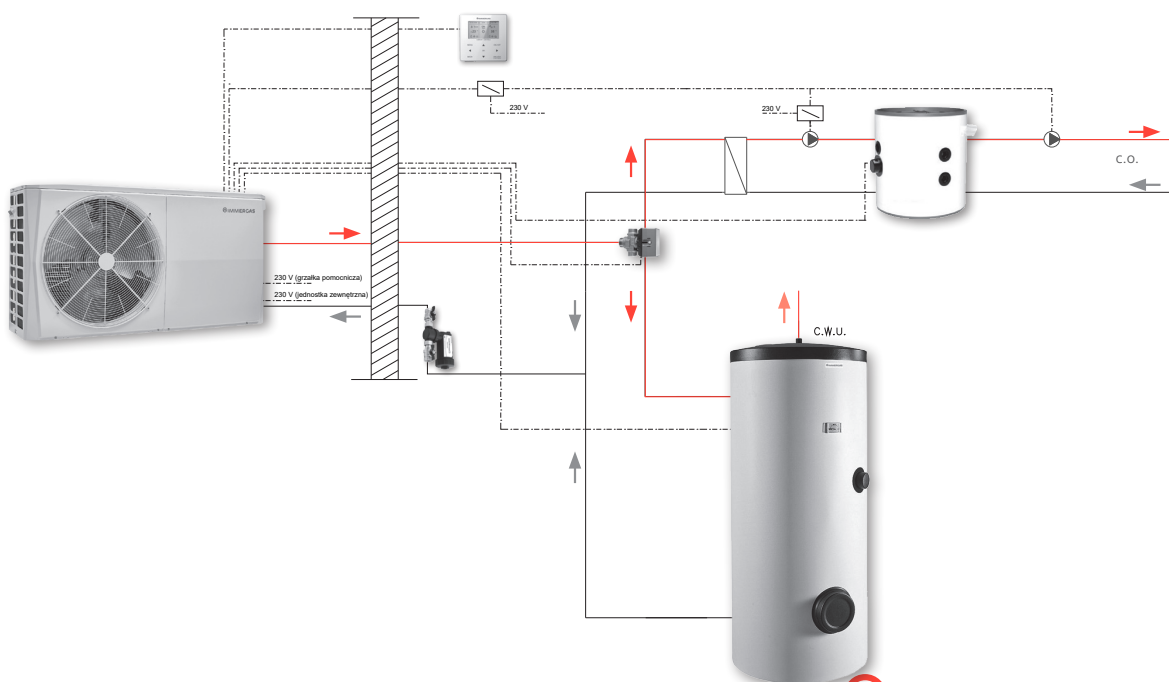


## ZESTAWY Z POMPĄ CIEPŁĄ TYPU MONOBLOK - MAGIS M EH



- Kompletny system dedykowany dla budynków nowych i modernizowanych.
- Grzałka elektryczna zainstalowana w jednostce zewnętrznej pozwala na pokrycie niedoborów mocy pompy ciepła w przypadku ekstremalnie niskich temperatur powietrza zewnętrznego.
- Zasobnik serii OKC NTR/HP pozwala na zapewnienie komfortu c.w.u. Seria zasobników charakteryzuje się węzownicą o zwiększonej powierzchni wymiany ciepła co przekłada się na efektywniejszą wydajność działania całego układu w trybie przygotowania c.w.u.
- Bufor ciepła serii NAD V1 w komplecie powiększa pojemność instalacji hydraulicznej budynku, magazynując energię konieczną do odszraniania parownika pompy ciepła. Bufor ciepła zapewnia prawidłową pracę układu. Możliwość wykorzystania bufora jako sprzęgła hydraulicznego, przystosowany jest do montażu na ścianie lub podłodze. Przystosowany do magazynowania wody lodowej.
- Filtr magnetyczny „CleanWater” chroni instalację centralnego ogrzewania przed osadami i zanieczyszczeniami oraz wydłuża żywotność wymiennika pompy ciepła.
- **Możliwość bezpłatnego przedłużenia ochrony gwarancyjnej na pompę ciepła nawet do 5 lat. Zasobnik i bufor objęte są 5-letnią ochroną gwarancyjną.**

Kod zestawu	99000177	99000178	99000179	99000316
Nazwa zestawu	<b>MAGIS M4 EH200 B50</b>	<b>MAGIS M6 EH200 B50</b>	<b>MAGIS M8 EH250 B100</b>	<b>MAGIS M8 EH300 B100</b>
Pompa ciepła	MAGIS M4 EH3	MAGIS M6 EH3	MAGIS M8 EH3	
Bufor c.o.	NAD 50 V1		NAD 100 V1	
Zasobnik c.w.u.	OKC 200 NTR/HP		OKC 250 NTR/HP	OKC 300 NTR/HP
Grzałka c.o. / c.w.u.	Wbudowana, 3 kW			
Zestaw podłączeniowy	do MAGIS M4-6 (1")		do MAGIS M8-30 (1 1/4")	
Pozostałe elementy zestawu	Zawór trójdrogowy przełączający do c.w.u. Sonda NTC dla MAGIS M Filtr magnetyczny CleanWater z zaworami odcinającymi GW 1" Zestaw ochrony antyzamrozeniowej tacy ociekowej - do jednostki zewnętrznej (fabrycznie zainstalowany w jednostce zewnętrznej)			
<b>Cena netto PLN</b>	34 146,00	34 975,00	38 431,00	38 965,00
<b>VAT %</b>	23	23	23	23
<b>Cena brutto PLN</b>	<b>41 999,58</b>	<b>43 019,25</b>	<b>47 270,13</b>	<b>47 926,95</b>
<b>GR</b>	<b>A</b>			

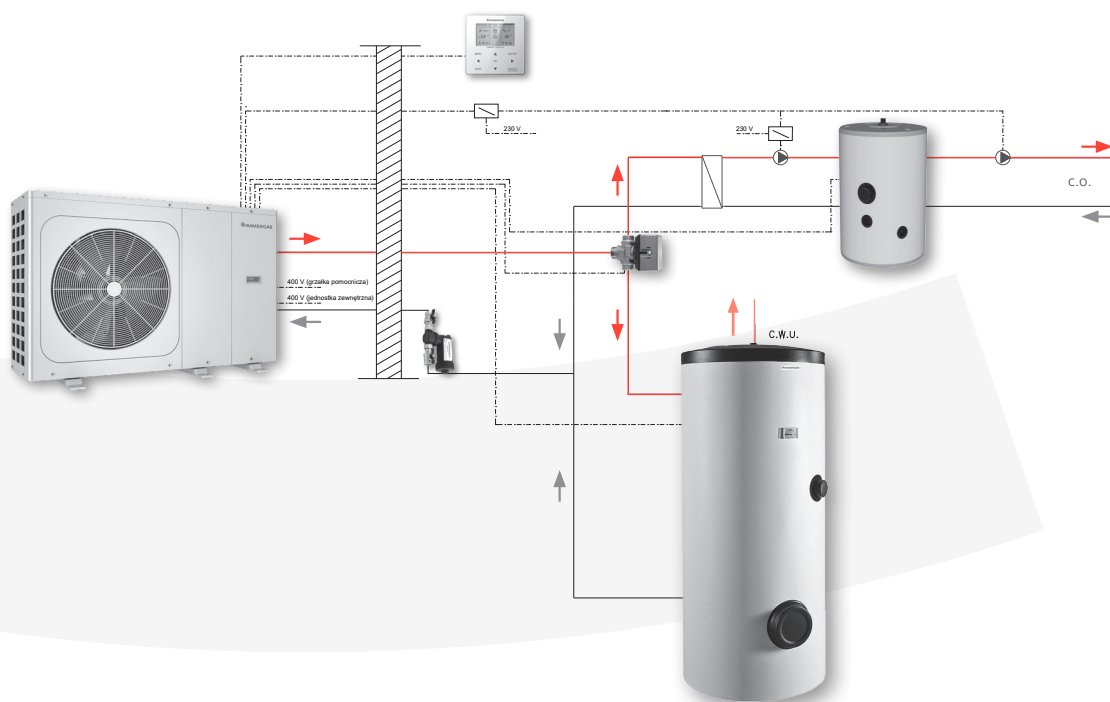


## ZESTAWY Z POMPĄ CIEPŁA TYPU MONOBLOK - MAGIS M EH



- Kompletny system dedykowany dla budynków nowych i modernizowanych.
- Grzałka elektryczna o mocy 9 kW pozwala na pokrycie niedoborów mocy pompy ciepła w przypadku ekstremalnie niskich temperatur powietrza zewnętrznego.
- Zasobnik serii OKC NTR/HP pozwala na zapewnienie komfortu c.w.u. Seria zasobników charakteryzuje się węzownicą o zwiększonej powierzchni wymiany ciepła co przekłada się na efektywniejszą wydajność działania całego układu w trybie przygotowania c.w.u.
- Bufor ciepła serii NAD V1 w komplecie powiększa pojemność instalacji hydraulicznej budynku, magazynując energię konieczną do odszraniania parownika pompy ciepła. Bufor ciepła zapewnia prawidłową pracę układu. Możliwość wykorzystania bufora jako sprzęgła hydraulicznego, przystosowany jest do montażu na ścianie lub podłodze. Przystosowany do magazynowania wody lodowej.
- Filtr magnetyczny „CleanWater” chroni instalację centralnego ogrzewania przed osadami i zanieczyszczeniami oraz wydłuża żywotność wymiennika pompy ciepła.
- **Możliwość bezpłatnego przedłużenia ochrony gwarancyjnej na pompę ciepła nawet do 5 lat. Zasobnik i bufor objęte są 5-letnią ochroną gwarancyjną.**

Kod zestawu	99000180	99000181	99000182
Nazwa zestawu	<b>MAGIS M12 EH300 B100</b>	<b>MAGIS M14 EH300 B100</b>	<b>MAGIS M16 EH300 B100</b>
Pompa ciepła	MAGIS M12 T EH9	MAGIS M14 T EH9	MAGIS M16 T EH9
Bufor c.o.	NAD 100 V1		
Zasobnik c.w.u.	OKC 300 NTR/HP		
Grzałka c.o./c.w.u.	Wbudowana, 9 kW		
Pozostałe elementy zestawu	Zestaw podłączeniowy do MAGIS M8-30 (1 1/4") Zawór trójdrogowy przetaczający do c.w.u. Sonda NTC dla MAGIS M Filtr magnetyczny CleanWater z zaworami odcinającymi GW 1 Zestaw ochrony antyzamrożeniowej tacy ociekowej - do jednostki zewnętrznej (fabrycznie zainstalowany w jednostce zewnętrznej)		
<b>Cena netto PLN</b>	47 324,00	48 805,00	49 264,00
<b>VAT %</b>	23	23	23
<b>Cena brutto PLN</b>	<b>58 208,52</b>	<b>60 030,15</b>	<b>60 594,72</b>
<b>GR</b>	<b>A</b>		



## MAGIS M TOP- POMPY CIEPŁA POWIETRZE – WODA TYPU MONOBLOK , R290 (PROPAN)



- Seria Magis M TOP to nowa monoblokowa pompa ciepła powietrze-woda zaprojektowana z myślą o zapewnieniu maksymalnej wydajności i zrównoważonego rozwoju.
- Ekologiczny czynnik chłodniczy R290 o minimalnym oddziaływaniu na środowisko i współczynniku GWP=3.
- Jednostka z hermetycznie zamkniętym układem chłodniczym, co upraszcza proces instalacji urządzenia.
- Kompleksowe rozwiązanie do ogrzewania i chłodzenia pomieszczeń, a także przygotowania ciepłej wody użytkowej dzięki szerokiemu zakresowi pracy (temperatura zasilania instalacji nawet do 75°C).
- Najwyższa klasa efektywności energetycznej A+++ dla temperatury zasilania 35°C, A++ dla temperatury zasilania 55°C (zwiększone finansowanie w programach dotacyjnych oraz niższe zużycie energii).
- Wysoki współczynnik COP nawet do 5,1.
- Precyzyjne dopasowanie wydajności urządzenia do aktualnego zapotrzebowania cieplnego budynku dzięki modulacji mocy sprężarki oraz pracy w oparciu o krzywą pogodową do temperatury zewnętrznej nawet -25°C.
- Niski poziom hałasu dzięki specjalnym rozwiązaniom technicznym i funkcji Silent Mode.
- Zdalne sterowanie: Dzięki opcjonalnemu zestawowi Gateway WI-FI V2, systemem można zarządzać zdalnie za pośrednictwem aplikacji lub dedykowanego portalu internetowego.
- Możliwość współpracy z instalacją PV.
- **Bezpłatne pierwsze uruchomienie pompy ciepła.**
- **Możliwość bezpłatnego przedłużenia ochrony gwarancyjnej na pompę ciepła nawet do 5 lat.**

Kod	Nazwa		Cena netto PLN	VAT %	Cena brutto PLN	GR
3.035574	<b>MAGIS M5 TOP</b>	Moc grzewcza: 5,00 kW Moc chłodnicza: 5,00 kW COP: 5,10; EER: 3,91 Zasilanie: 1F, 230V Fabrycznie zainstalowany przewód grzewczy tacy ociekowej	31 000,00	23	<b>38 130,00</b>	
3.035575	<b>MAGIS M8 TOP</b>	Moc grzewcza: 8,00 kW Moc chłodnicza: 8,00 kW COP: 4,91; EER: 3,90 Zasilanie: 1F, 230V Fabrycznie zainstalowany przewód grzewczy tacy ociekowej	33 300,00	23	<b>40 959,00</b>	
3.035578	<b>MAGIS M12 T TOP</b>	Moc grzewcza: 12,00 kW Moc chłodnicza: 12,00 kW COP: 4,80; EER: 4,00 Zasilanie: 3F, 400 V Fabrycznie zainstalowany przewód grzewczy tacy ociekowej	45 900,00	23	<b>56 457,00</b>	<b>A</b>
3.035579	<b>MAGIS M16 T TOP</b>	Moc grzewcza: 16,00 kW Moc chłodnicza: 14,00 kW COP: 4,51; EER: 3,80 Zasilanie: 3F, 400 V Fabrycznie zainstalowany przewód grzewczy tacy ociekowej	49 300,00	23	<b>60 639,00</b>	

MAGIS M5÷M8 TOP



MAGIS M12÷M16 T TOP

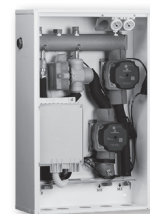


## AKCESORIA DODATKOWE DO MAGIS M TOP

Kod	Nazwa	Cena netto PLN	VAT %	Cena brutto PLN	GR
3.035537	<b>Bramka WI-FI V2 do sterownika NEXIS</b>	975,00	23	<b>1199,25</b>	A
3.035580	<b>Zestaw podstaw antywibracyjnych</b>	670,00	23	<b>824,10</b>	
3.035829*	<b>NEXIS - BIAŁY</b> panel sterowania do Magis M TOP	1225,00	23	<b>1506,75</b>	A
3.035812*	<b>NEXIS - CZARNY</b> panel sterowania do Magis M TOP	1325,00	23	<b>1 629,75</b>	
3.035840	<b>Zestaw rozszerzeń dodatkowej strefy do Magis M TOP</b>	1000,00	23	<b>1230,00</b>	
3.020632	<b>ZAWÓR TRÓJDROGOWY PRZEŁĄCZAJĄCY</b> do MAGIS M4÷16 TOP	800,00	23	<b>984,00</b>	A
43080401	<b>ZAWÓR TRÓJDROGOWY PRZEŁĄCZAJĄCY</b> do MAGIS M4÷16 TOP	800,00	23	<b>984,00</b>	
Zawory dostępne wyłącznie przy zakupie pompy ciepła Magis M. Immergas Polska Sp. z o.o. zastrzega sobie możliwość realizacji zamówień na zawory trójdrogowe zamiennie - w zależności od dostępności poszczególnych modeli					
3.015266	<b>SONDA TEMPERATURY ZEWNĘTRZNEJ</b> do realizacji sterowania pogodowego, gdy konieczny jest pomiar z lokalizacji innej niż posadowienie jednostki zewnętrznej pompy ciepła	208,00	23	<b>255,84</b>	A
1.033683	<b>Sonda kontaktowa zasobnika</b> do współpracy pompy ciepła z zasobnikami nie wyposażonymi fabrycznie w sondę temperatury	70,00	23	<b>86,10</b>	
RB.29650650	<b>FILTR MAGNETYCZNY CLEANWATER</b> z zaworami odcinającymi GW 1"	594,00	23	<b>730,62</b>	B

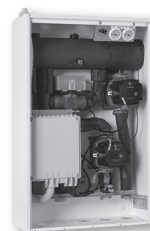
\* Towar na zapytanie

Kod	Nazwa	Cena netto PLN	VAT %	Cena brutto PLN	GR
3.026301 *	<p><b>HYDRAULICZNY ROZDZIELACZ STEFOWY do współpracy z Magis PRO/COMBO 4-6-9 V2, Magis Hercules PRO Mini 6-9 EH, Magis Hercules Mini Hydro 5-8 EH, Magis M 5-8 TOP</b></p> <p><b>Moduł wysoka / niska temperatura</b></p> <p>Przystosowany do pracy w trybie ogrzewania i chłodzenia. Do obsługi jednej strefy wysokiej temperatury (grzejniki) i jednej strefy niskiej temperatury (ogrzewanie podłogowe). Zawiera: sprzętło, pompy, sondę NTC zasilania i zawór mieszający dla strefy niskiej temperatury</p>	9 251,00	23	<b>11 378,73</b>	
3.032264	<p><b>HYDRAULICZNY ROZDZIELACZ STEFOWY do współpracy z Magis PRO/COMBO 4-6-9 V2, Magis Hercules PRO Mini 6-9 EH, Magis Hercules Mini Hydro 5-8 EH, Magis M 5-8 TOP</b></p> <p><b>Moduł dwustrefowy</b></p> <p>Przystosowany wyłącznie do pracy w trybie ogrzewania. Do obsługi dwóch niezależnych stref wysokiej (grzejniki) lub dwóch stref niskiej temperatury (ogrzewanie podłogowe). Zawiera: sprzętło i pompy dla każdej ze stref.</p>	4 595,00	23	<b>5 651,85</b>	<b>A</b>
3.032265 *	<p><b>HYDRAULICZNY ROZDZIELACZ STEFOWY do współpracy z Magis PRO/COMBO 4-6-9 V2, Magis Hercules PRO Mini 6-9 EH, Magis Hercules Mini Hydro 5-8 EH, Magis M 5-8 TOP</b></p> <p><b>Moduł wysoka / niska temperatura</b></p> <p>Przystosowany wyłącznie do pracy w trybie ogrzewania. Do obsługi jednej strefy wysokiej temperatury (grzejniki) i jednej strefy niskiej temperatury (ogrzewanie podłogowe). Zawiera: sprzętło, pompy, sondę NTC zasilania i zawór mieszający dla strefy niskiej temperatury.</p>	5 934,00	23	<b>7 298,82</b>	
3.031695 *	<p><b>HYDRAULICZNY ROZDZIELACZ STEFOWY do współpracy z Magis PRO/COMBO 12-14-16 V2 TI, Magis Hercules Mini Hydro 12T EH, Magis M 12-16 T TOP</b></p> <p><b>Moduł wysoka / niska temperatura</b></p> <p>Przystosowany do pracy w trybie ogrzewania i chłodzenia. Do współpracy z pompami ciepła Zawiera: pompy i sondę NTC zasilania dla każdej strefy; zawór mieszający dla strefy niskiej temperatury</p>	9 172,00	23	<b>11 281,56</b>	<b>A</b>



\* Towar na zapytanie

Kod	Nazwa	Cena netto PLN	VAT %	Cena brutto PLN	GR
3.035333 *	<p><b>HYDRAULICZNY ROZDZIELACZ STEFOWY do współpracy z Magis PRO/COMBO 12-14-16 V2 TI, Magis Hercules Mini Hydro 12T EH, Magis M 12-16 T TOP</b></p> <p><b>Moduł wysoka / niska temperatura</b></p> <p>Przystosowany wyłącznie do pracy w trybie ogrzewania. Do obsługi jednej strefy wysokiej temperatury (grzejniki) i jednej strefy niskiej temperatury (ogrzewanie podłogowe). Zawiera: sprzętło, pompy, sondę NTC zasilania i zawór mieszający dla strefy niskiej temperatury</p>	7 120,00	23	<b>8 757,60</b>	A
3.035334 *	<p><b>HYDRAULICZNY ROZDZIELACZ STEFOWY do współpracy z Magis PRO/COMBO 12-14-16 V2 TI, Magis Hercules Mini Hydro 12T EH, Magis M 12-16 T TOP</b></p> <p><b>Moduł dwustrefowy</b></p> <p>Przystosowany wyłącznie do pracy w trybie ogrzewania. Do obsługi dwóch niezależnych stref wysokiej (grzejniki) lub dwóch stref niskiej temperatury (ogrzewanie podłogowe). Zawiera: sprzętło i pompy dla każdej ze stref.</p>	6 120,00	23	<b>7 527,60</b>	



\* Towar na zapytanie

## MAGIS HERCULES MINI HYDRO - MONOBLOKOWE POMPY CIEPŁA POWIETRZE - WODA



Powietrzna pompa ciepła typu monoblok składająca się z jednostki zewnętrznej oraz jednostki wewnętrznej z wbudowanym buforem c.o. oraz zasobnikiem c.w.u.

- Oszczędność miejsca - kompaktowe rozmiary, główne elementy hydrauliczne umieszczone w jednostce wewnętrznej
- Szybki i łatwy montaż dzięki wbudowanemu zasobnikowi 171 l oraz buforowi 25 l,
- Zaimplementowane naczynie przeponowe c.o. oraz c.w.u.
- W serii Magis Hercules Mini Hydro całość układu chłodniczego jest hermeticznie zamknięta w jednostce zewnętrznej, dzięki czemu nie ma konieczności posiadania uprawnień f-gaz do montażu urządzenia
- Szeroki zakres pracy pompy ciepła; maksymalna temperatura zasilania instalacji do 65°C; praca do temperatury zewnętrznej nawet -25°C oraz modulacja mocy sprężarki zapewnia dopasowanie mocy pompy ciepła do aktualnych potrzeb budynku
- Automatyka przystosowana do sterowania 3 strefami grzewczymi - po zastosowaniu dodatkowych akcesoriów
- Możliwość pracy w trybie grzania lub chłodzenia w oparciu o pracę pogodową gwarantuje stabilną pracę systemu przy możliwie najniższych kosztach eksploatacji. Wysoka wydajność grzewcza urządzenia w ekstremalnie niskich temperaturach powietrza zewnętrznego
- Możliwość współpracy z instalacją PV
- Ekologiczny czynnik chłodniczy o obniżonym oddziaływaniu na środowisko: **R32**
- Możliwość zdalnej obsługi z użyciem aplikacji wi-fi
- **Bezpłatne pierwsze uruchomienie pompy ciepła**
- **Możliwość przedłużenia okresu gwarancji do 5 lat**

MAGIS HERCULES MINI HYDRO 5 EH

MAGIS HERCULES MINI HYDRO 8 EH

MAGIS HERCULES MINI HYDRO 12T EH

Kod	Nazwa	Cena netto PLN	VAT %	Cena brutto PLN	GR
3.035596	<b>MAGIS HERCULES MINI HYDRO 5 EH</b> Moc grzewcza : 5,00 kW Moc chłodnicza: 5,00 kW COP: 4,85 EER: 4,39 Zasilanie jednostki zew.: 230V, 1f Zasobnik 171 l, bufor 25 l	45 150,00	23	<b>55 534,50</b>	<b>A</b>
3.035597	<b>MAGIS HERCULES MINI HYDRO 8 EH</b> Moc grzewcza : 8,00 kW Moc chłodnicza: 7,50 kW COP: 4,52 EER: 3,95 Zasilanie jednostki zew.: 230V, 1f Zasobnik 171 l, bufor 25 l	47 500,00	23	<b>58 425,00</b>	<b>A</b>
3.035599	<b>MAGIS HERCULES MINI HYDRO 12T EH</b> Moc grzewcza : 12,00 kW Moc chłodnicza: 12,00 kW COP: 4,53 EER: 4,33 Zasilanie jednostki zew.: 400V, 3f Zasobnik 171 l, bufor 25 l	55 500,00	23	<b>68 265,00</b>	<b>A</b>

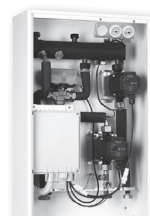
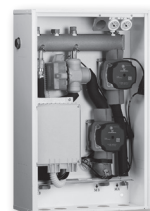


Warunki w trybie ogrzewania: powrót/zasilanie 30/35°C, zewnętrzna temperatura powietrza 7°C db / 6°C wb. Wydajność zgodna z EN 14511.

Warunki w trybie chłodzenia: powrót/zasilanie 23/18°C, zewnętrzna temperatura powietrza 35°C. Wydajność zgodna z EN 14511.

## AKCESORIA DODATKOWE DO MAGIS HERCULES MINI HYDRO

Kod	Nazwa	Cena netto PLN	VAT %	Cena brutto PLN	GR
3.026301 *	<p><b>HYDRAULICZNY ROZDZIELACZ STEFOWY do współpracy z Magis PRO/COMBO 4-6-9 V2, Magis Hercules PRO Mini 6-9 EH, Magis Hercules Mini Hydro 5-8 EH, Magis M 5-8 TOP</b></p> <p><b>Moduł wysoka / niska temperatura</b></p> <p>Przystosowany do pracy w trybie ogrzewania i chłodzenia. Do obsługi jednej strefy wysokiej temperatury (grzejniki) i jednej strefy niskiej temperatury (ogrzewanie podłogowe). Zawiera: sprzętło, pompy, sondę NTC zasilania i zawór mieszający dla strefy niskiej temperatury</p>	9 251,00	23	<b>11 378,73</b>	
3.032264	<p><b>HYDRAULICZNY ROZDZIELACZ STEFOWY do współpracy z Magis PRO/COMBO 4-6-9 V2, Magis Hercules PRO Mini 6-9 EH, Magis Hercules Mini Hydro 5-8 EH, Magis M 5-8 TOP</b></p> <p><b>Moduł dwustrefowy</b></p> <p>Przystosowany wyłącznie do pracy w trybie ogrzewania. Do obsługi dwóch niezależnych stref wysokiej (grzejniki) lub dwóch stref niskiej temperatury (ogrzewanie podłogowe). Zawiera: sprzętło i pompy dla każdej ze stref.</p>	4 595,00	23	<b>5 651,85</b>	<b>A</b>
3.032265 *	<p><b>HYDRAULICZNY ROZDZIELACZ STEFOWY do współpracy z Magis PRO/COMBO 4-6-9 V2, Magis Hercules PRO Mini 6-9 EH, Magis Hercules Mini Hydro 5-8 EH, Magis M 5-8 TOP</b></p> <p><b>Moduł wysoka / niska temperatura</b></p> <p>Przystosowany wyłącznie do pracy w trybie ogrzewania. Do obsługi jednej strefy wysokiej temperatury (grzejniki) i jednej strefy niskiej temperatury (ogrzewanie podłogowe). Zawiera: sprzętło, pompy, sondę NTC zasilania i zawór mieszający dla strefy niskiej temperatury.</p>	5 934,00	23	<b>7 298,82</b>	
3.031695 *	<p><b>HYDRAULICZNY ROZDZIELACZ STEFOWY do współpracy z Magis PRO/COMBO 12-14-16 V2 TI, Magis Hercules Mini Hydro 12T EH, Magis M 12-16 T TOP</b></p> <p><b>Moduł wysoka / niska temperatura</b></p> <p>Przystosowany do pracy w trybie ogrzewania i chłodzenia. Do współpracy z pompami ciepła Zawiera: pompy i sondę NTC zasilania dla każdej strefy; zawór mieszający dla strefy niskiej temperatury</p>	9 172,00	23	<b>11 281,56</b>	<b>A</b>



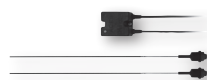
\* Towar na zapytanie

Kod	Nazwa	Cena netto PLN	VAT %	Cena brutto PLN	GR
3.035333 *	<b>HYDRAULICZNY ROZDZIELACZ STEFOWY do współpracy z Magis PRO/COMBO 12-14-16 V2 TI, Magis Hercules Mini Hydro 12T EH, Magis M 12-16 T TOP</b>  <b>Moduł wysoka / niska temperatura</b>  Przystosowany wyłącznie do pracy w trybie ogrzewania. Do obsługi jednej strefy wysokiej temperatury (grzejniki) i jednej strefy niskiej temperatury (ogrzewanie podłogowe). Zawiera: sprzęgło, pompy, sondę NTC zasilania i zawór mieszający dla strefy niskiej temperatury	7 120,00	23	<b>8 757,60</b>	
3.035334 *	<b>HYDRAULICZNY ROZDZIELACZ STEFOWY do współpracy z Magis PRO/COMBO 12-14-16 V2 TI, Magis Hercules Mini Hydro 12T EH, Magis M 12-16 T TOP</b>  <b>Moduł dwustrefowy</b>  Przystosowany wyłącznie do pracy w trybie ogrzewania. Do obsługi dwóch niezależnych stref wysokiej (grzejniki) lub dwóch stref niskiej temperatury (ogrzewanie podłogowe). Zawiera: sprzęgło i pompy dla każdej ze stref.	6 120,00	23	<b>7 527,60</b>	
3.033210 *	<b>ZESTAW SOLARNY do Magis Hercules PRO Mini / Mini HYDRO</b> Do połączenia instalacji solarnej z zasobnikiem c.w.u. pompy ciepła - montaż poza jednostką wewnętrzną PC. Zawiera: rury przyłączeniowe, zawory odcinające, czujniki temperatury, sterownik, pompę solarną oraz pompę obiegu wody, wymiennik płytowy, naczynie przeponowe 18l oraz zawór bezpieczeństwa 6 bar	10 502,00	23	<b>12 917,46</b>	A
3.033217 *	<b>ZESTAW RECYRKULACJI C.W.U. Z POMPA do Magis Hercules PRO Mini / Mini HYDRO</b>  Do obsługi recyrkulacji wymaga się zastosowania <b>3.031943 ZESTAW PRZEKAŹNIKÓW</b>	1 286,00	23	<b>1 581,78</b>	
3.027385	<b>ZESTAW OCHRONY ANTYZAMROŹNIOWEJ</b> przewód grzewczy do jednostki zewnętrznej <b>Magis Hercules Mini HYDRO 5 EH</b> (w wersji 8 i 12 EH jest zainstalowany fabrycznie)	379,00	23	<b>466,17</b>	
3.020632	<b>ZAWÓR TRÓJDROGOWY PRZEŁĄCZAJĄCY</b> Wykorzystywany w przypadku konieczności odseparowania obiegu grzewczego od chłodzącego.	800,00	23	<b>984,00</b>	
43080401		800,00	23	<b>984,00</b>	

Zastrzegamy możliwość realizacji zamówień na zawory trójdrogowe zamiennie - w zależności od dostępności poszczególnych modeli.

\* Towar na zapytanie

Kod	Nazwa	Cena netto PLN	VAT %	Cena brutto PLN	GR
3.025003 *	<b>ZESTAW PODWÓJNEJ ANODY TYTANOWEJ</b>	1 649,00	23	<b>2 028,27</b>	A
1.033683	<b>SONDA KONTAKTOWA</b> Do odczytu temperatury dodatkowej strefy c.o.	70,00	23	<b>86,10</b>	
3.031943 *	<b>ZESTAW PRZEKAŹNIKÓW</b> Możliwość zarządzania zaworem lato/zima, pompą cyrkulacji lub osuszaczem powietrza.	363,00	23	<b>446,49</b>	
3.031944*	<b>ZESTAW ROZSZERZEŃ</b> Do zarządzania trzecią strefą	2 295,00	23	<b>2 822,85</b>	
3.034183 *	<b>MASKOWNICA PRZYŁĄCZY</b> do Magis Hercules PRO Mini / Mini HYDRO	420,00	23	<b>516,60</b>	A
3.015266	<b>SONDA TEMPERATURY ZEWNĘTRZNEJ</b> do realizacji sterowania pogodowego, gdy konieczny jest pomiar z lokalizacji innej niż posadowienie jednostki zewnętrznej pompy ciepła	208,00	23	<b>255,84</b>	A
3.030863	<b>PANEL STEROWANIA</b> do Magis Hercules / Magis V2	1 075,00	23	<b>1 322,25</b>	
3.030992	<b>CZUJNIK TEMPERATURY I WILGOTNOŚCI</b> do Magis Hercules / Magis V2	1 060,00	23	<b>1 303,80</b>	
3.035330 *	<b>ZESTAW PODŁĄCZENIOWY</b> z zaworem nadmiarowo-upustowym do Magis Hercules Mini Hydro	1 710,00	23	<b>2 103,30</b>	



## MAGIS HERCULES PRO MINI- SPLITOWE POMPY CIEPŁA POWIETRZE - WODA



Powietrzna pompa ciepła typu split składająca się z jednostki zewnętrznej oraz jednostki wewnętrznej z wbudowanym buforem c.o. oraz zasobnikiem c.w.u.

- Oszczędność miejsca - kompaktowe rozmiary, główne elementy hydrauliczne umieszczone w jednostce wewnętrznej
- Szybki i łatwy montaż dzięki wbudowanemu zasobnikowi 171 l oraz buforowi 25 l,
- Zaimplementowane naczynie przeponowe c.o. oraz c.w.u.
- Najwyższa klasa efektywności energetycznej: A+++ dla temp. zasilania 35°C, A++ dla temp. zasilania 55°C (zwiększone finansowanie w programie „Czyste Powietrze”)
- Szeroki zakres pracy pompy ciepła; maksymalna temperatura zasilania instalacji do 65°C; praca do temperatury zewnętrznej nawet -25°C oraz modulacja mocy sprężarki od 30÷100% zapewnia dopasowanie mocy pompy ciepła do aktualnych potrzeb budynku
- Automatyka w standardzie przystosowana do sterowania 2 strefami grzewczymi, w tym jednej z mieszaczem (z możliwością rozbudowy do 3 strefy z mieszaczem)
- Możliwość pracy w trybie grzania lub chłodzenia w oparciu o pracę pogodową
- Możliwość współpracy z instalacją PV
- Ekologiczny czynnik chłodniczy o obniżonym oddziaływaniu na środowisko: **R32**
- Możliwość zdalnej obsługi z użyciem aplikacji wi-fi
- **Bezpłatne pierwsze uruchomienie pompy ciepła**
- **Możliwość bezpłatnego przedłużenia ochrony gwarancyjnej na pompę ciepła nawet do 5 lat.**

MAGIS HERCULES PRO MINI 6 EH



MAGIS HERCULES PRO MINI 9 EH



Kod	Nazwa	Cena netto PLN	VAT %	Cena brutto PLN	GR
3.034095	<b>MAGIS HERCULES PRO MINI 6 EH</b> Moc grzewcza : 6,00 kW Moc chłodnicza: 6,50 kW COP: 4,92 EER: 4,42  Zasobnik 171 l, bufor 25 l	45 700,00	23	<b>56 211,00</b>	A
3.034096	<b>MAGIS HERCULES PRO MINI 9 EH</b> Moc grzewcza : 9,00 kW Moc chłodnicza: 8,70 kW COP: 4,81 EER: 4,12  Zasobnik 171 l, bufor 25 l Fabrycznie zainstalowany przewód grzewczy tacy ociekowej	49 500,00	23	<b>60 885,00</b>	

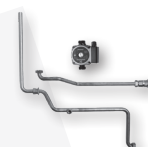
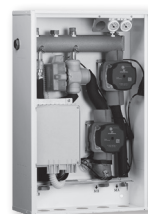


Warunki w trybie ogrzewania: powrót/zasilanie 30/35°C, zewnętrzna temperatura powietrza 7°C db / 6°C wb. Wydajność zgodna z EN 14511.

Warunki w trybie chłodzenia: powrót/zasilanie 23/18°C, zewnętrzna temperatura powietrza 35°C. Wydajność zgodna z EN 14511.

## AKCESORIA DODATKOWE DO MAGIS HERCULES PRO MINI

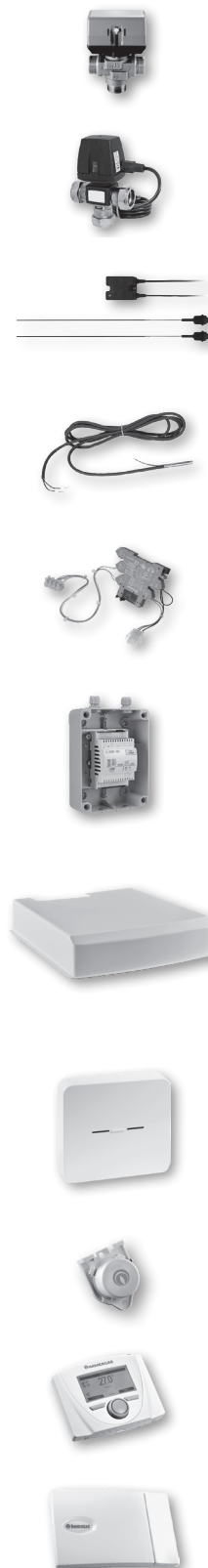
Kod	Nazwa	Cena netto PLN	VAT %	Cena brutto PLN	GR
3.026301 *	<p><b>HYDRAULICZNY ROZDZIELACZ STEFOWY do współpracy z Magis PRO/COMBO 4-6-9 V2, Magis Hercules PRO Mini 6-9 EH, Magis Hercules Mini Hydro 5-8 EH, Magis M 5-8 TOP</b></p> <p><b>Moduł wysoka / niska temperatura</b></p> <p>Przystosowany do pracy w trybie ogrzewania i chłodzenia. Do obsługi jednej strefy wysokiej temperatury (grzejniki) i jednej strefy niskiej temperatury (ogrzewanie podłogowe). Zawiera: sprzęgło, pompy, sondę NTC zasilania i zawór mieszający dla strefy niskiej temperatury</p>	9 251,00	23	<b>11 378,73</b>	
3.032264 *	<p><b>HYDRAULICZNY ROZDZIELACZ STEFOWY do współpracy z Magis PRO/COMBO 4-6-9 V2, Magis Hercules PRO Mini 6-9 EH, Magis Hercules Mini Hydro 5-8 EH, Magis M 5-8 TOP</b></p> <p><b>Moduł dwustrefowy</b></p> <p>Przystosowany wyłącznie do pracy w trybie ogrzewania. Do obsługi dwóch niezależnych stref wysokiej (grzejniki) lub dwóch stref niskiej temperatury (ogrzewanie podłogowe). Zawiera: sprzęgło i pompy dla każdej ze stref.</p>	4 595,00	23	<b>5 651,85</b>	
3.032265 *	<p><b>HYDRAULICZNY ROZDZIELACZ STEFOWY do współpracy z Magis PRO/COMBO 4-6-9 V2, Magis Hercules PRO Mini 6-9 EH, Magis Hercules Mini Hydro 5-8 EH, Magis M 5-8 TOP</b></p> <p><b>Moduł wysoka / niska temperatura</b></p> <p>Przystosowany wyłącznie do pracy w trybie ogrzewania. Do obsługi jednej strefy wysokiej temperatury (grzejniki) i jednej strefy niskiej temperatury (ogrzewanie podłogowe). Zawiera: sprzęgło, pompy, sondę NTC zasilania i zawór mieszający dla strefy niskiej temperatury.</p>	5 934,00	23	<b>7 298,82</b>	<b>A</b>
3.033210 *	<p><b>ZESTAW SOLARNY do Magis Hercules PRO Mini</b> Do potężenia instalacji solarnej z zasobnikiem c.w.u. pompy ciepła - montaż poza jednostką wewnętrzną PC. Zawiera: rury przyłączeniowe, zawory odcinające, czujniki temperatury, sterownik, pompę solarną oraz pompę obiegu wody, wymiennik płytowy, naczynie przeponowe 18l oraz zawór bezpieczeństwa 6 bar</p>	10 502,00	23	<b>12 917,46</b>	
3.033217 *	<p><b>ZESTAW RECYRKULACJI C.W.U. Z POMPA</b> do Magis Hercules PRO Mini</p> <p>Do obsługi recyrkulacji wymaga się zastosowania <b>3.031943 ZESTAW PRZEKAŹNIKÓW</b></p>	1 286,00	23	<b>1 581,78</b>	
3.034333	<p><b>ZESTAW PODŁĄCZENIOWY Z ZAWOREM NADMIAROWO-UPUSTOWYM</b> do Magis Hercules Pro Mini</p>	1 230,00	23	<b>1 512,90</b>	
3.027385	<p><b>ZESTAW OCHRONY ANTYZAMROŹENIOWEJ</b> przewód grzewczy do jednostki zewnętrznej <b>Magis Hercules PRO Mini 6 EH</b> (w wersji 9 EH jest zainstalowany fabrycznie)</p>	379,00	23	<b>466,17</b>	



## 1. POMPY CIEPŁA

MAGIS HERCULES PRO MINI-SPLITOWE POMPY CIEPŁA POWIETRZE - WODA

Kod	Nazwa	Cena netto PLN	VAT %	Cena brutto PLN	GR
3.020632	<b>ZAWÓR TRÓJDROGOWY PRZEŁĄCZAJĄCY</b> Wykorzystywany w przypadku konieczności odseparowania obiegu grzewczego od chłodzącego.	800,00	23	<b>984,00</b>	
43080401		800,00	23	<b>984,00</b>	
3.025003 *	<b>ZESTAW PODWÓJNEJ ANODY TYTANOWEJ</b>	1 649,00	23	<b>2 028,27</b>	
1.033683	<b>SONDA KONTAKTOWA</b> Do odczytu temperatury dodatkowej strefy c.o.	70,00	23	<b>86,10</b>	<b>A</b>
3.031943 *	<b>ZESTAW PRZEKAŹNIKÓW</b> Możliwość zarządzania zaworem lato/zima, pompą cyrkulacji lub osuszaczem powietrza.	363,00	23	<b>446,49</b>	
3.031944*	<b>ZESTAW ROZSZERZEŃ</b> Do zarządzania trzecią strefą	2 295,00	23	<b>2 822,85</b>	
3.034183 *	<b>MASKOWNICA PRZYŁĄCZY</b> do Magis Hercules PRO Mini / Mini HYDRO	420,00	23	<b>516,60</b>	<b>A</b>
3.034903	<b>MODUŁ WI-FI DOMINUS V2</b> moduł do zarządzania pompą ciepła przez Internet aplikacja w języku polskim do pobrania z Google Play / App Store zawiera sondę temperatury pomieszczenia	1 200,00	23	<b>1 476,00</b>	
3.015266	<b>SONDA TEMPERATURY ZEWNĘTRZNEJ</b> do realizacji sterowania pogodowego, gdy konieczny jest pomiar z lokalizacji innej niż posadowienie jednostki zewnętrznej pompy ciepła	208,00	23	<b>255,84</b>	<b>A</b>
3.030863	<b>PANEL STEROWANIA</b> do Magis Hercules / Magis V2	1 075,00	23	<b>1 322,25</b>	
3.030992	<b>CZUJNIK TEMPERATURY I WILGOTNOŚCI</b> do Magis Hercules / Magis V2	1 060,00	23	<b>1 303,80</b>	



\* Towar na zapytanie

## MAGIS HERCULES PRO - SPLITOWE POMPY CIEPŁA POWIETRZE - WODA



Powietrzna pompa ciepła typu split składająca się z jednostki zewnętrznej oraz jednostki wewnętrznej z wbudowanym buforem c.o. oraz zasobnikiem c.w.u.

- Oszczędność miejsca - główne elementy hydrauliczne umieszczone w jednostce wewnętrznej
- Szybki i łatwy montaż dzięki wbudowanemu zasobnikowi 235 l oraz buforowi 45 l,
- Zaimplementowane naczynie przeponowe c.o. oraz c.w.u.
- Najwyższa klasa efektywności energetycznej: do A+++ dla temp. zasilania 35°C, A+ dla temp. zasilania 55°C (zwiększone finansowanie w programie „Czyste Powietrze”)
- Szeroki zakres pracy pompy ciepła; maksymalna temperatura zasilania instalacji do 65°C; praca do temperatury zewnętrznej nawet -25°C oraz modulacja mocy sprężarki od 30÷100% zapewnia dopasowanie mocy pompy ciepła do aktualnych potrzeb budynku
- Automatyka oraz konstrukcja urządzenia przystosowana do sterowania i obsługi 3 stref grzewczych, w tym dwóch z mieszaczem (po zastosowaniu dodatkowych akcesoriów)
- Możliwość pracy w trybie grzania lub chłodzenia w oparciu o pracę pogodową
- Możliwość współpracy z instalacją PV
- Fabrycznie zamontowana grzałka c.w.u. o mocy 2,3 kW (możliwość zamontowania drugiej grzałki 3.030862)
- Urządzenie nie zawiera grzałki c.o. Zalecane jest zastosowanie grzałki 3.030899.
- Wbudowany przewód grzewczy tacy ociekowej jednostki zewnętrznej
- Czynnik chłodniczy: **R410a**
- Możliwość zdalnej obsługi z użyciem aplikacji wi-fi
- **Bezpłatne pierwsze uruchomienie pompy ciepła**
- **Możliwość bezpłatnego przedłużenia ochrony gwarancyjnej na pompę ciepła nawet do 5 lat.**

MAGIS HERCULES PRO 12 T



MAGIS HERCULES PRO 16 T



Kod	Nazwa	Cena netto PLN	VAT %	Cena brutto PLN	GR
3.030434 *	<b>MAGIS HERCULES PRO 12 T</b> Moc grzewcza : 12,0 kW Moc chłodnicza: 12,0 kW COP: 4,63 EER: 3,87 Zasilanie jednostki zew.: 400V, 3f Zasobnik 235 l, bufor 45 l	71 262,00	23	<b>87 652,26</b>	A
3.030436 *	<b>MAGIS HERCULES PRO 16 T</b> Moc grzewcza : 16,0 kW Moc chłodnicza: 15,0 kW COP: 4,26 EER: 3,62 Zasilanie jednostki zew.: 400V, 3f Zasobnik 235 l, bufor 45 l	77 265,00	23	<b>95 035,95</b>	



Warunki w trybie ogrzewania: powrót/zasilanie 30/35°C, zewnętrzna temperatura powietrza 7°C db / 6°C wb. Wydajność zgodna z EN 14511.

Warunki w trybie chłodzenia: powrót/zasilanie 23/18°C, zewnętrzna temperatura powietrza 35°C. Wydajność zgodna z EN 14511.

\* Towar na zapytanie

## AKCESORIA DODATKOWE DO MAGIS HERCULES PRO

Kod	Nazwa	Cena netto PLN	VAT %	Cena brutto PLN	GR
3.030943 *	<b>ZESTAW STREFY 2-GIEJ MIESZAJĄCEJ do Magis Hercules PRO 12-16</b> Do montażu wewnątrz jednostki wewnętrznej. Zawiera rurki podłączeniowe, pompę obiegową oraz zawór mieszający.	4 185,00	23	<b>5 147,55</b>	
3.030944 *	<b>ZESTAW STREFY 3-CIEJ MIESZAJĄCEJ do Magis Hercules PRO 12-16</b> Do montażu wewnątrz jednostki wewnętrznej. Zawiera zestaw rozszerzeń do zarządzania 3 strefą, rurki podłączeniowe, pompę obiegową oraz zawór mieszający.	5 802,00	23	<b>7 136,46</b>	
3.030857 *	<b>ZESTAW SOLARNY DO MAGIS HERCULES PRO</b> Do montażu w jednostce wewnętrznej. Zawiera: rurki przyłączeniowe, zawory odcinające, termostatyczny zawór mieszający, sondy temperatur, sterownik, pompę solarną oraz pompę obiegu wody, wymiennik płytowy, naczynie przeponowe 18l oraz zawór bezpieczeństwa 6 bar.	5 986,00	23	<b>7 362,78</b>	
3.030858 *	<b>ZESTAW RECYRKULACJI C.W.U. Z POMPĄ do Magis Hercules PRO</b>	1 144,00	23	<b>1 407,12</b>	A
3.030899 *	<b>GRZAŁKA C.O. 3 kW</b> Do montażu wewnątrz jednostki wewnętrznej. Możliwość montażu maksymalnie do 2 grzałek.	961,00	23	<b>1 182,03</b>	
3.030862 *	<b>DODATKOWA GRZAŁKA C.W.U. 2,3 kW</b> Do montażu w zbiorniku c.w.u. Możliwość montażu maksymalnie do 2 grzałek.	1 229,00	23	<b>1 511,67</b>	
3.020632	<b>ZAWÓR TRÓJDROGOWY PRZEŁĄCZAJĄCY</b> Wykorzystywany w przypadku konieczności odseparowania obiegu grzewczego od chłodzącego.	800,00	23	<b>984,00</b>	
3.025003 *	<b>ZESTAW PODWÓJNEJ ANODY TYTANOWEJ</b>	1 649,00	23	<b>2 028,27</b>	



\* Towar na zapytanie



Kod	Nazwa	Cena netto PLN	VAT %	Cena brutto PLN	GR
3.034903	<b>MODUŁ WI-FI DOMINUS V2</b> moduł do zarządzania pompą ciepła przez Internet aplikacja w języku polskim do pobrania z Google Play / App Store zawiera sondę temperatury pomieszczenia	1 200,00	23	<b>1 476,00</b>	A
3.030863	<b>PANEL STEROWANIA</b> do Magis Hercules / Magis V2	1 075,00	23	<b>1 322,25</b>	
3.030992 *	<b>CZUJNIK TEMPERATURY I WILGOTNOŚCI</b> do Magis Hercules / Magis V2	1 060,00	23	<b>1 303,80</b>	
3.015266	<b>SONDA TEMPERATURY ZEWNĘTRZNEJ</b> do realizacji sterowania pogodowego, gdy konieczny jest pomiar z lokalizacji innej niż posadowienie jednostki zewnętrznej pompy ciepła	208,00	23	<b>255,84</b>	



\* Towar na zapytanie

## MAGIS PRO V2 - SPLITOWE POMPY CIEPŁA POWIETRZE - WODA



- Najwyższa klasa efektywności energetycznej: A+++ dla temp. zasilania 35°C, A++ dla temp. zasilania 55°C (zwiększone finansowanie w programie „Czyste Powietrze”)
- Wysoki współczynnik COP w warunkach A7/W35 na poziomie 4,81-5,2
- Maksymalna temperatura zasilania instalacji do 65°C
- Praca pompy ciepła do temperatury zewnętrznej nawet -25°C
- Modułacja mocy od 30÷100% zapewnia dopasowanie mocy pompy ciepła do aktualnych potrzeb budynku
- Stabilna praca systemu przy możliwie najniższych kosztach eksploatacji
- Automatyka w standardzie przystosowana do sterowania 2 strefami grzewczymi, w tym jednej z mieszaczem (z możliwością rozbudowy do 3 strefy z mieszaczem)
- Wbudowany zawór 3-drogowy z napędem pozwala na bezpośrednie podłączenie zasobnika c.w.u.
- Możliwość pracy w trybie grzania lub chłodzenia w oparciu o pracę pogodową
- Wysoka wydajność grzewcza urządzenia w ekstremalnie niskich temperaturach powietrza zewnętrznego
- Urządzenie nie zawiera grzałki c.o. Zalecane jest zastosowanie grzałki 3.030991 (max. 1 szt.)
- Współpraca z instalacją PV
- Czynnik chłodniczy: R32
- **Bezpłatne pierwsze uruchomienie pompy ciepła**
- **Możliwość bezpłatnego przedłużenia ochrony gwarancyjnej na pompę ciepła nawet do 5 lat.**

MAGIS PRO 4/6/9 V2



Kod	Nazwa	Cena netto PLN	VAT %	Cena brutto PLN	GR
3.030606	<b>MAGIS PRO 4 V2</b> Moc grzewcza : 4,4 kW Moc chłodnicza: 5,00 kW COP: 5,20 EER: 4,59	26 339,00	23	<b>32 396,97</b>	
3.030607	<b>MAGIS PRO 6 V2</b> Moc grzewcza : 6,00 kW Moc chłodnicza: 6,50 kW COP: 4,92 EER: 4,42	26 953,00	23	<b>33 152,19</b>	<b>A</b>
3.030608	<b>MAGIS PRO 9 V2</b> Moc grzewcza : 9,00 kW Moc chłodnicza: 8,70 kW COP: 4,81 EER: 4,12 Fabrycznie zainstalowany przewód grzewczy tacy ociekowej	31 969,00	23	<b>39 321,87</b>	



Warunki w trybie ogrzewania: powrót/zasilanie 30/35°C, zewnętrzna temperatura powietrza 7°C db / 6°C wb. Wydajność zgodna z EN 14511.

Warunki w trybie chłodzenia: powrót/zasilanie 23/18°C, zewnętrzna temperatura powietrza 35°C. Wydajność zgodna z EN 14511.

## MAGIS PRO V2 T I - SPLITOWE POMPY CIEPŁA POWIETRZE - WODA



- Najwyższa klasa efektywności energetycznej: A+++ dla temp. zasilania 35°C, A++ dla temp. zasilania 55°C
- Wysoki współczynnik COP w warunkach A7/W35 na poziomie 4,20-4,63
- Maksymalna temperatura zasilania instalacji do 55°C
- Praca pompy ciepła do temperatury zewnętrznej nawet -25°C
- Modulacja mocy od 30÷100% zapewnia dopasowanie mocy pompy ciepła do aktualnych potrzeb budynku
- Stabilna praca systemu przy możliwie najniższych kosztach eksploatacji
- Automatyka w standardzie przystosowana do sterowania 2 strefami grzewczymi, w tym jednej z mieszaczem (z możliwością rozbudowy do 3 strefy z mieszaczem)
- Fabrycznie zainstalowany przewód grzewczy tacy ociekowej
- Wbudowany zawór 3-drogowy z napędem pozwala na bezpośrednie podłączenie zasobnika c.w.u.
- Możliwość pracy w trybie grzania lub chłodzenia w oparciu o pracę pogodową
- Wysoka wydajność grzewcza urządzenia w ekstremalnie niskich temperaturach powietrza zewnętrznego.
- Urządzenie nie zawiera grzałki c.o. Zalecane jest zastosowanie grzałki 3.030991 (max. 2 szt.)
- Współpraca z instalacją PV
- Czynnik chłodniczy: R410A
- **Bezpłatne pierwsze uruchomienie pompy ciepła**
- **Możliwość bezpłatnego przedłużenia ochrony gwarancyjnej na pompę ciepła nawet do 5 lat.**

Kod	Nazwa		Cena netto PLN	VAT %	Cena brutto PLN	GR
3.030666	<b>MAGIS PRO 12 V2 T I</b> trójfazowa	Moc grzewcza: 12,0 kW Moc chłodnicza: 12,0 kW COP: 4,63 EER: 3,87	40 082,00	23	<b>49 300,86</b>	
3.030667	<b>MAGIS PRO 14 V2 T I</b> trójfazowa	Moc grzewcza: 14,0 kW Moc chłodnicza: 14,0 kW COP: 4,44 EER: 3,68	44 887,00	23	<b>55 211,01</b>	<b>A</b>
3.030668	<b>MAGIS PRO 16 V2 T I</b> trójfazowa	Moc grzewcza: 16,0 kW Moc chłodnicza: 15,0 kW COP: 4,20 EER: 3,62	45 437,00	23	<b>55 887,51</b>	

MAGIS PRO 12/14/16 V2 T I



Warunki w trybie ogrzewania: powrót/zasilanie 30/35°C, zewnętrzna temperatura powietrza 7°C db / 6°C wb. Wydajność zgodna z EN 14511.

Warunki w trybie chłodzenia: powrót/zasilanie 23/18°C, zewnętrzna temperatura powietrza 35°C. Wydajność zgodna z EN 14511.

\* Towar na zapytanie

## MAGIS COMBO V2 - HYBRYDOWE SPLITOWE POMPY CIEPŁA POWIETRZE - WODA



- Urządzenie hybrydowe łączące pompę ciepła typu SPLIT z kondensacyjnym kotłem gazowym pozwalające na pokrycie zapotrzebowania na moc grzewczą do 24 kW.
- Wysoka klasa efektywności Energetycznej A+++ dla temp. zasilania 35°C, A++ dla temp. zasilania 55°C (zwiększone finansowanie w programie „Czyste Powietrze”).
- Wysoki współczynnik COP pompy ciepła w warunkach A7/W35 na poziomie 4,81÷5,2.
- **Model dwufunkcyjny - produkcja c.w.u. w sposób przepływowy (wymienник wtórny c.w.u.).**
- Modułacja mocy zapewnia dopasowanie mocy pompy ciepła oraz kotle gazowego do aktualnych potrzeb budynku.
- Stabilna praca systemu przy możliwie najniższych kosztach eksploatacji.
- Automatyka w standardzie przystosowana do sterowania 2 strefami grzewczymi, w tym jednej z mieszaczem (z możliwością rozbudowy do 3 strefy z mieszaczem).
- Możliwość pracy w trybie grzania lub chłodzenia w oparciu o pracę pogodową.
- Współpraca z instalacją PV.
- Czynnik chłodniczy: R32.
- Kocioł kondensacyjny przystosowany do zasilania gazem GZ50 lub propanem technicznym.
- **Bezpłatne pierwsze uruchomienie pompy ciepła.**
- **Możliwość bezpłatnego przedłużenia ochrony gwarancyjnej na pompę ciepła do 5 lat.**

Kod	Nazwa		Cena netto PLN	VAT %	Cena brutto PLN	GR
3.030609 *	<b>MAGIS COMBO 4 V2</b>	Moc grzewcza: 4,4 kW Moc chłodnicza: 5,00 kW COP: 5,20 EER: 4,59	35 811,00	23	<b>44 047,53</b>	A
3.030611 *	<b>MAGIS COMBO 6 V2</b>	Moc grzewcza: 6,00 kW Moc chłodnicza: 6,50 kW COP: 4,92 EER: 4,42	36 595,00	23	<b>45 011,85</b>	
3.030613 *	<b>MAGIS COMBO 9 V2</b>	Moc grzewcza: 9,00 kW Moc chłodnicza: 8,70 kW COP: 4,81 EER: 4,12 <b>Fabrycznie zainstalowany przewód grzewczy tacy ociekowej</b>	41 530,00	23	<b>51 081,90</b>	

MAGIS COMBO 4/6/9 V2



3.027730 *	Zestaw przebrojeniowy na gaz GZ 41,5 (Lw)	54,00	23	<b>66,42</b>	A
3.019208	Zestaw przebrojeniowy na propan techniczny	90,00	23	<b>110,70</b>	

Warunki w trybie ogrzewania: powrót/zasilanie 30/35°C, zewnętrzna temperatura powietrza 7°C db / 6°C wb. Wydajność zgodna z EN 14511.

Warunki w trybie chłodzenia: powrót/zasilanie 23/18°C, zewnętrzna temperatura powietrza 35°C. Wydajność zgodna z EN 14511.

\* Towar na zapytanie

## MAGIS COMBO V2 T I - HYBRYDOWE SPLITOWE POMPY CIEPŁA POWIETRZE - WODA



- Urządzenie hybrydowe łączące pompę ciepła typu SPLIT z kondensacyjnym kotłem gazowym o mocy nominalnej 32 kW.
- Klasa efektywności energetycznej A+++ dla temp. zasilania 35°C i A++ dla temp. zasilania 55°C.
- Współczynnik COP pompy ciepła w warunkach A7/W35 na poziomie 4,20-4,63.
- **Model dwufunkcyjny - produkcja c.w.u. w sposób przepływowo (wymiennik wtórny c.w.u.).**
- Modulacja mocy zapewnia dopasowanie mocy pompy ciepła oraz kotła gazowego do aktualnych potrzeb budynku.
- Stabilna praca systemu przy możliwie najniższych kosztach eksploatacji.
- Automatyka w standardzie przystosowana do sterowania 2 strefami grzewczymi, w tym jednej z mieszaczem (z możliwością rozbudowy do 3 strefy z mieszaczem).
- Fabrycznie zainstalowany przewód grzewczy tacy ociekowej
- Możliwość pracy w trybie grzania lub chłodzenia w oparciu o pracę pogodową.
- Współpraca z instalacją PV.
- Czynniki chłodnicze: R410A.
- Kocioł kondensacyjny przystosowany do zasilania gazem GZ50 lub propanem technicznym.
- **Bezpłatne pierwsze uruchomienie pompy ciepła.**
- **Możliwość bezpłatnego przedłużenia ochrony gwarancyjnej na pompę ciepła nawet do 5 lat.**

MAGIS COMBO 12/14/16 V2 T I



Kod	Nazwa		Cena netto PLN	VAT %	Cena brutto PLN	GR
3.030825 *	<b>MAGIS COMBO 12 V2 T I</b>	Moc grzewcza: 12,0 kW Moc chłodnicza: 12,0 kW COP: 4,63 EER: 3,87 <b>Zasilanie: 3F, 400V</b>	49 494,00	23	<b>60 877,62</b>	
3.030826 *	<b>MAGIS COMBO 14 V2 T I</b>	Moc grzewcza: 14,0 kW Moc chłodnicza: 14,0 kW COP: 4,44 EER: 3,68 <b>Zasilanie: 3F, 400V</b>	55 201,00	23	<b>67 897,23</b>	<b>A</b>
3.030827 *	<b>MAGIS COMBO 16 V2 T I</b>	Moc grzewcza: 16,0 kW Moc chłodnicza: 15,0 kW COP: 4,20 EER: 3,62 <b>Zasilanie: 3F, 400V</b>	55 201,00	23	<b>67 897,23</b>	
3.019208	Zestaw przebrojeniowy na propan techniczny		90,00	23	<b>110,70</b>	<b>A</b>



Warunki w trybie ogrzewania: powrót/zasilanie 30/35°C, zewnętrzna temperatura powietrza 7°C db / 6°C wb. Wydajność zgodna z EN 14511.

Warunki w trybie chłodzenia: powrót/zasilanie 23/18°C, zewnętrzna temperatura powietrza 35°C. Wydajność zgodna z EN 14511.

\* Towar na zapytanie

## MAGIS COMBO PLUS V2 - HYBRYDOWE SPLITOWE POMPY CIEPŁA POWIETRZE - WODA



- Urządzenie hybrydowe łączące pompę ciepła typu split z kondensacyjnym kotłem gazowym pozwalające na pokrycie zapotrzebowania na moc grzewczą do 24 kW
- Wysoka klasa efektywności energetycznej A+++ dla temp. zasilania 35°C, A++ dla temp. Zasilania 55°C (zwiększone finansowanie w programie „czyste powietrze”)
- Wysoki współczynnik cop pompy ciepła w warunkach A7/W35 na poziomie 4,81÷5,2
- **Wersja jednofunkcyjna - wbudowany zawór 3-drogowy z napędem pozwala na bezpośrednie podłączenie zasobnika c.w.u.**
- Modulacja mocy zapewnia dopasowanie mocy pompy ciepła oraz kotle gazowego do aktualnych potrzeb budynku
- Stabilna praca systemu przy możliwie najniższych kosztach eksploatacji
- Automatyka w standardzie przystosowana do sterowania 2 strefami grzewczymi, w tym jednej z mieszaczem (z możliwością rozbudowy do 3 strefy z mieszaczem)
- Możliwość pracy w trybie grzania lub chłodzenia w oparciu o pracę pogodową
- Współpraca z instalacją PV
- Czynnik chłodniczy: R32
- Kocioł kondensacyjny przystosowany do zasilania gazem GZ50 lub propanem technicznym
- **Bezpłatne pierwsze uruchomienie pompy ciepła**
- **Możliwość bezpłatnego przedłużenia ochrony gwarancyjnej na pompę ciepła nawet do 5 lat.**

MAGIS COMBO 4/6/9 PLUS V2



Kod	Nazwa		Cena netto PLN	VAT %	Cena brutto PLN	GR
3.030615	<b>MAGIS COMBO 4 PLUS V2</b>	Moc grzewcza: 4,4 kW Moc chłodnicza: 5,00 kW COP: 5,20 EER: 4,59	35 811,00	23	<b>44 047,53</b>	A
3.030617	<b>MAGIS COMBO 6 PLUS V2</b>	Moc grzewcza: 6,00 kW Moc chłodnicza: 6,50 kW COP: 4,92 EER: 4,42	39 012,00	23	<b>47 984,76</b>	
3.030619	<b>MAGIS COMBO 9 PLUS V2</b>	Moc grzewcza: 9,00 kW Moc chłodnicza: 8,70 kW COP: 4,81 EER: 4,12  Fabrycznie zainstalowany przewód grzewczy tacy ociekowej	41 530,00	23	<b>51 081,90</b>	



Warunki w trybie ogrzewania: powrót/zasilanie 30/35°C, zewnętrzna temperatura powietrza 7°C db / 6°C wb. Wydajność zgodna z EN 14511.

Warunki w trybie chłodzenia: powrót/zasilanie 23/18°C, zewnętrzna temperatura powietrza 35°C. Wydajność zgodna z EN 14511.

\* Towar na zapytanie

## MAGIS COMBO PLUS V2 T I - HYBRYDOWE SPLITOWE POMPY CIEPŁA POWIETRZE - WODA



- Urządzenie hybrydowe łączące pompę ciepła typu SPLIT z kondensacyjnym kotłem gazowym o mocy nominalnej 32 kW
- Klasa efektywności energetycznej A+++ dla temp. zasilania 35°C i A++ dla temp. zasilania 55°C
- Współczynnik COP pompy ciepła w warunkach A7/W35 na poziomie 4,20-4,63
- **Wersja jednofunkcyjna - wbudowany zawór 3-drogowy z napędem pozwala na bezpośrednie podłączenie zasobnika c.w.u.**
- Modulacja mocy zapewnia dopasowanie mocy pompy ciepła oraz kotła gazowego do aktualnych potrzeb budynku
- Stabilna praca systemu przy możliwie najniższych kosztach eksploatacji
- Automatyka w standardzie przystosowana do sterowania 2 strefami grzewczymi, w tym jednej z mieszaczem (z możliwością rozbudowy do 3 strefy z mieszaczem)
- Fabrycznie zainstalowany przewód grzewczy tacy ociekowej
- Możliwość pracy w trybie grzania lub chłodzenia w oparciu o pracę pogodową
- Współpraca z instalacją PV
- Czynnik chłodniczy: R410A
- Kocioł kondensacyjny przystosowany do zasilania gazem GZ50 lub propanem technicznym
- **Bezpłatne pierwsze uruchomienie pompy ciepła**
- **Możliwość bezpłatnego przedłużenia ochrony gwarancyjnej na pompę ciepła nawet do 5 lat**

MAGIS COMBO 12 / 14 / 16 PLUS V2 T I



Kod	Nazwa		Cena netto PLN	VAT %	Cena brutto PLN	GR
3.030828	<b>MAGIS COMBO 12 PLUS V2 T I</b>	Moc grzewcza: 12,0 kW Moc chłodnicza: 12,0 kW COP: 4,63 EER: 3,87 <b>Zasilanie: 3F, 400V</b>	51 000,00	23	<b>62 730,00</b>	
3.030829	<b>MAGIS COMBO 14 PLUS V2 T I</b>	Moc grzewcza: 14,0 kW Moc chłodnicza: 14,0 kW COP: 4,44 EER: 3,68 <b>Zasilanie: 3F, 400V</b>	54 352,00	23	<b>66 852,96</b>	<b>A</b>
3.030830	<b>MAGIS COMBO 16 PLUS V2 T I</b>	Moc grzewcza: 16,0 kW Moc chłodnicza: 15,0 kW COP: 4,20 EER: 3,62 <b>Zasilanie: 3F, 400V</b>	56 616,00	23	<b>69 637,68</b>	



Warunki w trybie ogrzewania: powrót/zasilanie 30/35°C, zewnętrzna temperatura powietrza 7°C db / 6°C wb. Wydajność zgodna z EN 14511.

Warunki w trybie chłodzenia: powrót/zasilanie 23/18°C, zewnętrzna temperatura powietrza 35°C. Wydajność zgodna z EN 14511.

\* Towar na zapytanie

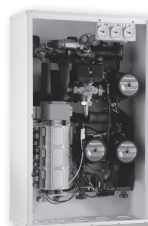
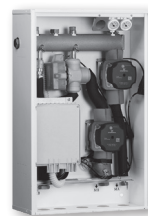
## AKCESORIA DODATKOWE DO MAGIS PRO / MAGIS COMBO

Kod	Nazwa	Cena netto PLN	VAT %	Cena brutto PLN	GR
3.030863	<b>PANEL STEROWANIA</b> do Magis Hercules / Magis V2	1 075,00	23	<b>1 322,25</b>	
3.030992*	<b>CZUJNIK TEMPERATURY I WILGOTNOŚCI</b> do Magis Hercules / Magis V2	1 060,00	23	<b>1 303,80</b>	
3.015350	<b>PŁYTKA PRZEKAŹNIKOWA</b> do obsługi funkcji dodatkowych (obsługa funkcji "buforowej" - podłączenie sondy bufora c.o., sterowanie 3 strefą c.o.)	331,00	23	<b>407,13</b>	
3.030991	<b>DODATKOWA GRZAŁKA ELEKTRYCZNA 3 KW</b> do jednostki wewnętrznej MAGIS V2	930,00	23	<b>1 143,90</b>	
3.021522	<b>STEROWNIK CENTRALNY</b> Praca na grzanie lub chłodzenie Programowanie tygodniowe pracy instalacji centralnego ogrzewania Zarządzanie pracą pompy ciepła, kotła, obiegu solarnego z 2 pompami, osuszaczy powietrza, dodatkowej grzałki elektrycznej Zarządzanie do 10 stref grzewczych Sterowanie przygotowaniem c.w.u. Optymalizacja pracy układu na podstawie wyliczonej optymalności zużycia energii Sterowanie pogodowe Do montażu w skrzynce elektrotechnicznej (szyna DIN) Klasa VI (+4%)	3 526,00	23	<b>4 336,98</b>	A
3.021524 *	<b>CZUJNIK TEMPERATURY I WILGOTNOŚCI</b> Do współpracy ze sterownikiem centralnym Pomiar temperatury i wilgotności strefy grzewczej Klasa VI (+4%)	831,00	23	<b>1 022,13</b>	
3.021547	<b>MODUŁ STREFOWY</b> Element wykonawczy, przeznaczony do współpracy ze sterownikiem centralnym Sterowanie zaworem trójdrogowym / dodatkową pompą Do montażu w skrzynce elektrotechnicznej (szyna DIN)	1 188,00	23	<b>1 461,24</b>	
1.033683	<b>SONDA KONTAKTOWA</b> Do odczytu temperatury: - zasobnika c.w.u. - bufora c.o. - dodatkowej strefy c.o.	70,00	23	<b>86,10</b>	
3.015266	<b>SONDA TEMPERATURY ZEWNĘTRZNEJ</b> do realizacji sterowania pogodowego, gdy konieczny jest pomiar z lokalizacji innej niż posadowienie jednostki zewnętrznej pompy ciepła	208,00	23	<b>255,84</b>	



\* Towar na zapytanie

Kod	Nazwa	Cena netto PLN	VAT %	Cena brutto PLN	GR
3.026301 *	<p><b>HYDRAULICZNY ROZDZIELACZ STEFOWY do współpracy z Magis PRO/COMBO 4-6-9 V2, Magis Hercules PRO Mini 6-9 EH, Magis Hercules Mini Hydro 5-8 EH, Magis M 5-8 TOP</b></p> <p><b>Moduł wysoka / niska temperatura</b></p> <p>Przystosowany do pracy w trybie ogrzewania i chłodzenia. Do obsługi jednej strefy wysokiej temperatury (grzejniki) i jednej strefy niskiej temperatury (ogrzewanie podłogowe). Zawiera: sprzętło, pompy, sondę NTC zasilania i zawór mieszający dla strefy niskiej temperatury</p>	9 251,00	23	<b>11 378,73</b>	
3.031695 *	<p><b>HYDRAULICZNY ROZDZIELACZ STEFOWY do współpracy z Magis PRO/COMBO 12-14-16 V2 TI, Magis Hercules Mini Hydro 12T EH, Magis M 12-16 T TOP</b></p> <p><b>Moduł wysoka / niska temperatura</b></p> <p>Do współpracy z pompami ciepła Zawiera: pompy i sondę NTC zasilania dla każdej strefy; zawór mieszający dla strefy niskiej temperatury</p>	9 172,00	23	<b>11 281,56</b>	<b>A</b>
3.021527 *	<p><b>HYDRAULICZNY ROZDZIELACZ STEFOWY</b></p> <p><b>Moduł wysoka / 2 x niska temperatura</b></p> <p>Do współpracy z pompami ciepła przy użyciu Sterownika Centralnego Zawiera: transformator 24 V; moduły strefowe, pompy i sondę NTC zasilania dla każdej strefy; zawory mieszające dla stref niskiej temperatury</p>	12 172,00	23	<b>14 971,56</b>	
3.021528 *	<p><b>HYDRAULICZNY ROZDZIELACZ STEFOWY</b></p> <p><b>Moduł 2 x niska temperatura</b></p> <p>Do współpracy z pompami ciepła przy użyciu Sterownika Centralnego Zawiera: transformator 24 V; moduły strefowe, pompy i sondę NTC zasilania oraz zawory mieszające dla każdej strefy</p>	9 776,00	23	<b>12 024,48</b>	
3.027385	<p><b>ZESTAW OCHRONY ANTYZAMROŹNIOWEJ</b> przewód grzewczy do jednostki zewnętrznej</p>	379,00	23	<b>466,17</b>	
3.034903	<p><b>MODUŁ WI-FI DOMINUS V2</b> moduł do zarządzania pompą ciepła przez Internet aplikacja w języku polskim do pobrania z Google Play / App Store zawiera sondę temperatury pomieszczenia</p>	1 200,00	23	<b>1 476,00</b>	<b>A</b>
RB.29650650	<p><b>FILTR MAGNETYCZNY CLEANWATER</b> z zaworami odcinającymi GW 1"</p>	594,00	23	<b>730,62</b>	<b>B</b>



\* Towar na zapytanie

## MAGIS M - POMPY CIEPŁA POWIETRZE - WODA TYPU MONOBLOK



- Urządzenie typu monoblok, z hermetycznie zamkniętym układem chłodniczym. Do montażu urządzenia nie są wymagane uprawnienia F-GAZ.
- Klasa efektywności energetycznej do A+++ dla temp. zasilania 35°C, i A++ dla temp. zasilania 55°C.
- Współczynnik COP pompy ciepła w warunkach A7/W35 na poziomie nawet 5,15. Rozwiązania technologiczne Magis M pozwalają wytworzyć ponad pięciokrotnie więcej energii grzewczej w stosunku do pobranej przez nią energii elektrycznej.
- Sprężarka wykonana w technologii Twin Rotary DC Inverter, zapewnia wysoką sprawność urządzenia dzięki dopasowywaniu mocy do rzeczywistego zapotrzebowania budynku.
- Stabilna praca systemu przy możliwie najniższych kosztach eksploatacji.
- Ekologiczny i wysokowydajny czynnik chłodniczy R32 (GWP=675, ODP=0).
- Automatyka w standardzie przystosowana do sterowania 2 strefami grzewczymi, w tym jednej z mieszaczem.
- Możliwość pracy w trybie grzania lub chłodzenia w oparciu o pracę pogodową.
- Rozwiązania konstrukcyjne pozwalają na pracę pompy ciepła do temperatury zewnętrznej -25°C.
- Cicha praca urządzenia. Jednowentylatorowe pompy ciepła Magis M należy do najcichszych pomp na rynku.
- Współpraca z instalacją PV.
- Sterownik w standardzie – kontrola parametrów urządzenia w czasie rzeczywistym. Wbudowany czujnik temperatury.
- Urządzenia Magis M12-14-16 T EH z wbudowaną grzałką pomocniczą oraz przewodem grzewczym tacy ociekowej.
- **Bezpłatne pierwsze uruchomienie pompy ciepła.**
- **Możliwość bezpłatnego przedłużenia ochrony gwarancyjnej na pompę ciepła nawet do 5 lat.**

Kod	Nazwa	Cena netto PLN	VAT %	Cena brutto PLN	GR
3.033779	<b>MAGIS M4 EH3</b> Moc grzewcza: 4,20 kW Moc chłodnicza: 4,50 kW COP: 5,10; EER: 5,50 Zasilanie: 1F, 230V Fabrycznie zainstalowana grzałka 3 kW Fabrycznie zainstalowany przewód grzewczy tacy ociekowej	24 430,00	23	<b>30 048,90</b>	
3.033780	<b>MAGIS M6 EH3</b> Moc grzewcza: 6,35 kW Moc chłodnicza: 6,50 kW COP: 4,95; EER: 4,80 Zasilanie: 1F, 230V Fabrycznie zainstalowana grzałka 3 kW Fabrycznie zainstalowany przewód grzewczy tacy ociekowej	25 259,00	23	<b>31 068,57</b>	<b>A</b>
3.033781	<b>MAGIS M8 EH3</b> Moc grzewcza: 8,40 kW Moc chłodnicza: 8,30 kW COP: 5,15; EER: 5,05 Zasilanie: 1F, 230V Fabrycznie zainstalowana grzałka 3 kW Fabrycznie zainstalowany przewód grzewczy tacy ociekowej	26 971,00	23	<b>33 174,33</b>	

MAGIS M4÷M8



Kod	Nazwa		Cena netto PLN	VAT %	Cena brutto PLN	GR
3.033782	<b>MAGIS M12 T EH9</b>	Moc grzewcza: 12,10 kW Moc chłodnicza: 12,00 kW COP: 4,95 EER: 3,95 Zasilanie: 3F, 400 V Fabrycznie zainstalowana grzałka 9 kW Fabrycznie zainstalowany przewód grzewczy tacy ociekowej	35 538,00	23	<b>43 711,74</b>	A
3.033783	<b>MAGIS M14 T EH9</b>	Moc grzewcza: 14,50 kW Moc chłodnicza: 13,50 kW COP: 4,60 EER: 3,61 Zasilanie: 3F, 400 V Fabrycznie zainstalowana grzałka 9 kW Fabrycznie zainstalowany przewód grzewczy tacy ociekowej	37 019,00	23	<b>45 533,37</b>	
3.033784	<b>MAGIS M16 T EH9</b>	Moc grzewcza: 15,90 kW Moc chłodnicza: 14,90 kW COP: 4,50 EER: 3,40 Zasilanie: 3F, 400 V Fabrycznie zainstalowana grzałka 9 kW Fabrycznie zainstalowany przewód grzewczy tacy ociekowej	37 478,00	23	<b>46 097,94</b>	
3.032381	<b>MAGIS M18 T</b>	Moc grzewcza: 18,00 kW Moc chłodnicza: 18,50 kW COP: 4,70 EER: 4,75 Zasilanie: 3F, 400 V	49 447,00	23	<b>60 819,81</b>	
3.032382	<b>MAGIS M22 T</b>	Moc grzewcza: 22,00 kW Moc chłodnicza: 23,00 kW COP: 4,40 EER: 4,60 Zasilanie: 3F, 400 V	49 987,00	23	<b>61 484,01</b>	
3.032383	<b>MAGIS M26 T</b>	Moc grzewcza: 26,00 kW Moc chłodnicza: 27,00 kW COP: 4,08 EER: 4,30 Zasilanie: 3F, 400 V	51 892,00	23	<b>63 827,16</b>	
3.032384	<b>MAGIS M30 T</b>	Moc grzewcza: 30,10 kW Moc chłodnicza: 31,00 kW COP: 3,91 EER: 4,00 Zasilanie: 3F, 400 V	53 797,00	23	<b>66 170,31</b>	

MAGIS M12T÷M22T



MAGIS M26T



MAGIS M30T



Warunki w trybie ogrzewania: powrót/zasilanie 30/35°C, zewnętrzna temperatura powietrza 7°C db / 6°C wb. Wydajność zgodna z EN 14511.

Warunki w trybie chłodzenia: powrót/zasilanie 23/18°C, zewnętrzna temperatura powietrza 35°C. Wydajność zgodna z EN 14511.

## AKCESORIA DODATKOWE DO MAGIS M

Kod	Nazwa	Cena netto PLN	VAT %	Cena brutto PLN	GR
3.021522	<b>STEROWNIK CENTRALNY</b> Praca na grzanie lub chłodzenie Programowanie tygodniowe pracy instalacji centralnego ogrzewania Zarządzanie pracą pompy ciepła, kotła, obiegu solarnego z 2 pompami, osuszaczy powietrza, dodatkowej grzałki elektrycznej Zarządzanie do 10 stref grzewczych Sterowanie przygotowaniem c.w.u. Optymalizacja pracy układu na podstawie wyliczonej optymalności zużycia energii Sterowanie pogodowe Do montażu w skrzynce elektrotechnicznej (szyna DIN) Klasa VI (+4%)	3 526,00	23	<b>4 336,98</b>	A
3.021547	<b>MODUŁ STREFOWY</b> <b>Element wykonawczy, przeznaczony do współpracy ze sterownikiem centralnym</b> Sterowanie zaworem trójdrogowym / dodatkową pompą Do montażu w skrzynce elektrotechnicznej (szyna DIN)	1 188,00	23	<b>1 461,24</b>	
3.025954	<b>ZESTAW PODŁĄCZENIOWY</b> do MAGIS M4÷6 (1")	510,00	23	<b>627,30</b>	A
3.032846	<b>ZESTAW PODŁĄCZENIOWY</b> do MAGIS M8÷30 (1 1/4")	1 044,00	23	<b>1 284,12</b>	
3.020632	<b>ZAWÓR TRÓJDROGOWY PRZEŁĄCZAJĄCY</b> do MAGIS M4÷16	800,00	23	<b>984,00</b>	A
43080401	<b>ZAWÓR TRÓJDROGOWY PRZEŁĄCZAJĄCY</b> do MAGIS M4÷16	800,00	23	<b>984,00</b>	
Zawory dostępne wyłącznie przy zakupie pompy ciepła Magis M.					
Immergas Polska Sp. z o.o. zastrzega sobie możliwość realizacji zamówień na zawory trójdrogowe zamiennie - w zależności od dostępności poszczególnych modeli					
3.027385	<b>ZESTAW OCHRONY ANTYZAMROŹENIOWEJ</b> przewód grzewczy do jednostki zewnętrznej	379,00	23	<b>466,17</b>	A
3.033324	<b>SONDA NTC DO MAGIS M</b> Do odczytu temperatury: - zasobnika c.w.u. - bufora c.o. - drugiej strefy c.o. - do odczytu temperatury przy współpracy z kolektorem solarnym	278,00	23	<b>341,94</b>	
RB.29650650	<b>FILTR MAGNETYCZNY CLEANWATER</b> z zaworami odcinającymi GW 1"	594,00	23	<b>730,62</b>	B



## VICTRIX HYBRID - HYBRYDOWA POMPA CIEPŁA TYPU MONOBLOK



Połączenie zalet pompy ciepła typu monoblok oraz kotła gazowego.

- Pompa ciepła: monoblok 4 kW
- Kocioł gazowy: 24 kW (28 kW w trybie CWU)
- Ekologiczny czynnik roboczy: R32
- Niski wymagany zład wody instalacji: minimum 20 litrów
- Maksymalna temperatura zasilania przy pomocy układu pompy ciepła: 55°C i 85°C przy pomocy kotła gazowego
- Uniwersalność – urządzenie idealnie sprawdzi się we współpracy z ogrzewaniem grzejnikowym, jak i płaszczynowym
- Uprawnienia F-GAZ nie są wymagane.
- Inteligentny wybór najbardziej korzystnego źródła ciepła (pod uwagę brany jest koszt nośników energii oraz COP pompy ciepła)
- Sterownik pokojowy w standardzie zarządza i kontroluje pracą PC oraz kotła gazowego.
- Zawór przeciwwymarzaniowy (+3°C) i filtr typu Y w standardzie
- **Bezpłatne pierwsze uruchomienie pompy ciepła**
- **Możliwość bezpłatnego przedłużenia ochrony gwarancyjnej na pompę ciepła nawet do 5 lat.**

Kod	Nazwa	Cena netto PLN	VAT %	Cena brutto PLN	GR
3.030698*	<b>VICTRIX HYBRID</b> Pompa ciepła monoblok + kocioł gazowy dwufunkcyjny Moc grzewcza: 3,98 kW COP: 4,55 Zasilanie: 230 V	28 052,00	23	<b>34 503,96</b>	A
3.030699	<b>VICTRIX HYBRID PLUS</b> Pompa ciepła monoblok + kocioł gazowy jednofunkcyjny Moc grzewcza: 3,98 kW COP: 4,55 Zasilanie: 230 V	28 373,00	23	<b>34 898,79</b>	

VICTRIX HYBRID  
  
 VICTRIX HYBRID PLUS



3.034178	Zestaw przebrojeniowy na gaz GZ 41,5 (Lw)	113,00	23	<b>138,99</b>	A
3.027856	Zestaw przebrojeniowy na propan techniczny	66,00	23	<b>81,18</b>	

Warunki w trybie ogrzewania: powrót/zasilanie 30/35°C, zewnętrzna temperatura powietrza 7°C db / 6°C wb. Wydajność zgodna z EN 14511.

Warunki w trybie chłodzenia: powrót/zasilanie 23/18°C, zewnętrzna temperatura powietrza 35°C. Wydajność zgodna z EN 14511.

\* Towar na zapytanie

## AKCESORIA DODATKOWE DO VICTRIX HYBRID

Kod	Nazwa	Cena netto PLN	VAT %	Cena brutto PLN	GR
1.033683	<b>SONDA KONTAKTOWA ZASOBNIKA</b> (do VICTRIX HYBRID PLUS)	70,00	23	<b>86,10</b>	<b>A</b>
3.030930	<b>ZESTAW OCHRONY ANTYZAMROŹENIOWEJ</b> przewód grzewczy do jednostki zewnętrznej	370,00	23	<b>455,10</b>	
3.026374	<b>POMPKA DO ODPROWADZANIA KONDENSATU</b>	710,00	23	<b>873,30</b>	<b>B</b>
3.011667	<b>Uniwersalny zestaw przyłączy elastycznych</b>	467,00	23	<b>574,41</b>	<b>A</b>
RB.29650650	<b>FILTR MAGNETYCZNY CLEANWATER</b> z zaworami odcinającymi GW 1"	594,00	23	<b>730,62</b>	<b>B</b>



## ZASOBNIKI C.W.U. DO POMP CIEPŁA

- Zasobniki emaliowane c.w.u. przeznaczone do pomp ciepła
- W komplecie izolacja zewnętrzna (200÷500 - zamontowana fabrycznie, 750÷1000 - dostarczana oddzielnie)
- Możliwość podłączenia grzałki elektrycznej (opcja)
- Maksymalne ciśnienie robocze: 1,0 MPa

Kod	Nazwa	Cena netto PLN	VAT %	Cena brutto PLN	GR
13000037	<b>Zasobnik OKC 200 NTR/HP</b> Wymiary: 1355 x ø584 mm Powierzchnia wężownicy: 2,1 m <sup>2</sup> Objętość wężownicy: 13,7 l	5 643,00	23	<b>6 940,89</b>	
13000002	<b>Zasobnik OKC 250 NTR/HP</b> Wymiary: 1537 x ø584 mm Powierzchnia wężownicy: 2,5 m <sup>2</sup> Objętość wężownicy: 17 l	6 457,00	23	<b>7 942,11</b>	
13000003	<b>Zasobnik OKC 300 NTR/HP</b> Wymiary: 1558 x ø670 mm Powierzchnia wężownicy: 2,9 m <sup>2</sup> Objętość wężownicy: 21 l	6 783,00	23	<b>8 343,09</b>	
13000005 *	<b>Zasobnik OKC 500 NTR/HP</b> Wymiary: 1914 x ø700 mm Powierzchnia wężownicy: 6,4 m <sup>2</sup> Objętość wężownicy: 39 l	11 713,00	23	<b>14 406,99</b>	<b>B</b>
13000006 *	<b>Zasobnik OKC 750 NTR/HP</b> Wymiary: 2039 x ø950 mm Powierzchnia wężownicy: 7 m <sup>2</sup> Objętość wężownicy: 47 l	26 367,00	23	<b>32 431,41</b>	
13000007 *	<b>Zasobnik OKC 1000 NTR/HP</b> Wymiary: 2053 x ø1050 mm Powierzchnia wężownicy: 9 m <sup>2</sup> Objętość wężownicy: 63 l	32 499,00	23	<b>39 973,77</b>	



Grzałki elektryczne do montażu w środkowej części zbiornika do króćca 6/4":						
13000022	<b>TJ 6/4"- 2,5 kW</b> , zasilanie 230 V	do OKC 200÷1000 NTR/HP	965,00	23	<b>1 186,95</b>	
13000021	<b>TJ 6/4"- 3,3 kW</b> , zasilanie 400 V		1 223,00	23	<b>1 504,29</b>	<b>B</b>
13000016	<b>TJ 6/4"- 6,0 kW</b> , zasilanie 400 V	do OKC 400÷1000 NTR/HP	1 249,00	23	<b>1 536,27</b>	
Grzałki elektryczne do montażu w dolnej części zbiornika na flanszy:						
13000010 *	<b>REU 18- 2,5 kW</b> , zasilanie 230 V	do OKC 300÷500 NTR/HP	1 717,00	23	<b>2 111,91</b>	
13000011 *	<b>RDU 18- 3,0 kW</b> , zasilanie 400 V		2 234,00	23	<b>2 747,82</b>	<b>B</b>



\* Towar na zapytanie

\*Do wyczerpania zapasów

## BUFORY CIEPŁA C.O. DO POMP CIEPŁA

- Bufor ciepła do c.o.
- W komplecie izolacja zewnętrzna (50÷250 - zamontowana fabrycznie, 500÷1000 - dostarczana oddzielnie)
- Możliwość podłączenia grzałki elektrycznej (opcja)
- Maksymalne ciśnienie robocze: 0,3 MPa

NAD 50 V1

B

NAD 100 V1

B

NAD 250 V1

C

NAD 500 V1

C

NAD 750 V1

C

NAD 1000 V1

C

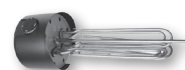
Kod	Nazwa	Cena netto PLN	VAT %	Cena brutto PLN	GR
13000025	<b>NAD 50 V1</b> • zewnętrzny płaszcz stalowy malowany proszkowo • wyposażony w króciec 6/4" • w komplecie uchwyt do montażu na ścianę	2 122,00	23	<b>2 610,06</b>	
13000026	<b>NAD 100 V1</b> • zewnętrzny płaszcz stalowy malowany proszkowo • wyposażony w króciec 6/4" • w komplecie uchwyt do montażu na ścianę	2 518,00	23	<b>3 097,14</b>	
13000009	<b>NAD 250 V1</b> • zewnętrzny paszcz stalowy malowany proszkowo • wyposażony w króciec 6/4"	3 929,00	23	<b>4 832,67</b>	
13000012 *	<b>NAD 500 V1</b> • wyposażony we flanszę oraz króciec 6/4"	6 396,00	23	<b>7 867,08</b>	B
13000013 *	<b>NAD 750 V1</b> • wyposażony we flanszę oraz króciec 6/4"	7 346,00	23	<b>9 035,58</b>	
13000014 *	<b>NAD 1000 V1</b> • wyposażony we flanszę oraz króciec 6/4"	8 286,00	23	<b>10 191,78</b>	



\* Towar na zapytanie

## GRZAŁKI DO BUFORÓW

Kod	Nazwa		Cena netto PLN	VAT %	Cena brutto PLN	GR
Grzałki elektryczne do montażu w środkowej części zbiornika do króćca 6/4":						
13000022	<b>TJ 6/4"- 2,5 kW</b> , zasilanie 230 V	do NAD 50 ÷ 1000	965,00	23	<b>1 186,95</b>	<b>B</b>
13000021	<b>TJ 6/4"- 3,3 kW</b> , zasilanie 400 V		1 223,00	23	<b>1 504,29</b>	
13000015	<b>TJ 6/4"- 3,75 kW</b> , zasilanie 400 V	do NAD 100 ÷ 1000	1 197,00	23	<b>1 472,31</b>	
13000016	<b>TJ 6/4"- 6,0 kW</b> , zasilanie 400 V		1 249,00	23	<b>1 536,27</b>	
Grzałki elektryczne do montażu w dolnej części zbiornika na flanszy ( <b>niezbędna redukcja 210/150</b> )						
13000018*	<b>RSW 18- 12 kW</b> , zasilanie 400 V	do NAD 500 ÷ 1000	2 828,00	23	<b>3 478,44</b>	<b>B</b>
13000020	Redukcja 210/150 do montażu grzałki we flanszy		580,00	23	<b>713,40</b>	



## ZMIĘKCZACZE

IS.0020	<b>IMMERSOFT 20</b> Ilość żywicy jonowymiennej 20 l Pojemność jonowymienna 60 m <sup>3</sup> ×°dH Przepływ nominalny 1680 l/h Wymiary: 270 × 480 × 804 mm	4 491,00	23	<b>5 523,93</b>	<b>B</b>
Akcesoria do zmiękczaczy IMMERSOFT - strona 99					



\*do wyczerpania zapasów

## KLIMAKONWEKTORY

### HYDRO FS - Klimakonwektor do montażu ściennego w pozycji pionowej

- Niższe temperatury zasilania instalacji niż tradycyjnych grzejników, niższe rachunki za ogrzewanie budynku
- Estetyczna obudowa o głębokości jedynie 15 cm
- Bardzo niski poziom hałasu dzięki wentylatorowi poprzecznemu oraz silnikowi DC Inverter
- Do sterowania należy zastosować jedno z akcesoriów dodatkowych - 3.028509 / 3.028510 / 3.028511 / 3.028512
- Do poprawnej regulacji hydraulicznej należy zastosować jedno z akcesoriów dodatkowych - 3.028507 / 3.028508

### HYDRO 3-4 V2 - Nowa generacja klimakonwektorów podsufitowych

- Komfort dzięki funkcji „Follow Me”
- Nowy materiał obudowy z tworzywa ABS, bardziej odporny na działanie promieniowania UV
- Wodna wężownica wymiennika ciepła o dużej powierzchni wymiany ciepła

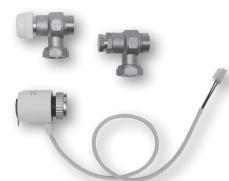
Kod	Nazwa	Cena netto PLN	VAT	Cena brutto PLN	GR
<b>Do montażu podsufitowego</b>					
3.033625	<b>HYDRO 3 V2</b> Moc grzania: 2,58÷2,94 kW Moc chłodzenia: 2,39÷2,70 kW 3 prędkości wentylatora	2 988,00	23	<b>3 675,24</b>	A
3.033626	<b>HYDRO 4 V2</b> Moc grzania: 3,09÷4,30 kW Moc chłodzenia: 2,88÷3,81 kW 3 prędkości wentylatora	3 281,00	23	<b>4 035,63</b>	
<b>Do montażu ściennego w pozycji pionowej</b>					
3.028500	<b>HYDRO FS 200</b> Moc grzania: 0,97÷1,89 kW Moc chłodzenia: 0,76 kW Wymiary: 579×150×735 mm	2 766,00	23	<b>3 402,18</b>	A
3.028501	<b>HYDRO FS 400</b> Moc grzania: 2,17÷3,99 kW Moc chłodzenia: 1,77 kW Wymiary: 579×150×935 mm	3 019,00	23	<b>3 713,37</b>	
3.028502	<b>HYDRO FS 600</b> Moc grzania: 3,11÷5,47 kW Moc chłodzenia: 2,89 kW Wymiary: 579×150×1135 mm	3 564,00	23	<b>4 383,72</b>	
3.028503	<b>HYDRO FS 800</b> Moc grzania: 3,88÷6,98 kW Moc chłodzenia: 3,20 kW Wymiary: 579×150×1335 mm	4 242,00	23	<b>5 217,66</b>	
3.028505 *	<b>HYDRO FS 1000</b> Moc grzania: 4,37÷8,30 kW Moc chłodzenia: 3,73 kW Wymiary: 579×150×1535 mm	4 814,00	23	<b>5 921,22</b>	



\* Towar na zapytanie

## AKCESORIA DODATKOWE DO KLIMAKONWEKTORÓW HYDRO FS

Kod	Nazwa	Cena netto PLN	VAT %	Cena brutto PLN	GR
3.028506	<b>ZESTAW MASKUJĄCY RURY PODŁĄCZENIOWE</b> Zestaw pozwalający na estetyczne przykrycie rur przyłączeniowych hydraulicznych wychodzących z podłogi. Wysokość 80 mm.	289,00	23	<b>355,47</b>	
3.028507	<b>ZESTAW ZAWORU 2-DROGOWEGO</b> Grupa zaworu 2-drogowego z automatyczną głowicą termoelektryczną i możliwością równoważenia spadków ciśnienia instalacji. W zestawie z izolacją.	789,00	23	<b>970,47</b>	
3.028508	<b>ZESTAW ZAWORU 3-DROGOWEGO</b> Grupa zaworu 3-drogowego rozdzielczego z automatyczną głowicą termoelektryczną, rury obejściową i możliwością równoważenia spadków ciśnienia instalacji. W zestawie z izolacją.	1004,00	23	<b>1 234,92</b>	
3.028509	<b>PANEL STEROWANIA - MODULUJĄCY</b> Zaawansowany elektroniczny system sterowania pracą ogrzewania i chłodzenia. Zestaw termoregulacji modulującej, w tym: panel sterowania z wyświetlaczem, płytką elektroniczną i sonda NTC do pomiaru temperatury w pomieszczeniu. Umożliwia regulację temperatura pokojowej poprzez 4 rodzaje programów. Wyposażony w logikę PI i funkcję podtrzymywania pamięci, aby zachować ustawienia w przypadku wyłączenia lub braku zasilania. Do montażu na szynie klimakonwektora.	1 203,00	23	<b>1 479,69</b>	A
3.028510	<b>PANEL STEROWANIA - 4 STOPNIOWY</b> Z przyciskami do ustawiania prędkości w 4 stopniach, wyboru lata/zimy i regulacji temperatury w pomieszczeniu. Wyposażony w funkcję podtrzymywania pamięci, aby zachować ustawienia w przypadku wyłączenia lub braku zasilania. Posiada wyjście 230 V do sterowania zaworami. Do montażu na szynie klimakonwektora.	771,00	23	<b>948,33</b>	
3.028511 *	<b>UNIWERSALNA PŁYTKA ON/OFF DO ŁĄCZENIA Z ZEWNĘTRZNYMI TERMOSTATAMI</b> Do montażu na szynie klimakonwektora.	771,00	23	<b>948,33</b>	
3.028512 *	<b>UNIWERSALNA PŁYTKA Z MODULACJĄ, DO ŁĄCZENIA Z ZEWNĘTRZNYMI TERMOSTATAMI 0-10V</b> Pozwala na zarządzanie silnikiem wentylatora z modulowaną prędkością. Regulacja prędkości silnika odbywa się za pomocą wejścia analogowego 0-10 V DC. Posiada wyjście 230 V do sterowania elektrozaworem wody lato/zima. Do montażu na szynie klimakonwektora.	792,00	23	<b>974,16</b>	
3.029834	<b>ADAPTER HYDRO FS</b> Pozwala na zmianę położenia przyłączy z lewej strony na prawą	163,00	23	<b>200,49</b>	



\* Towar na zapytanie



# 2

## Klimatyzacja

Immergas, jako lider w dziedzinie nowoczesnych rozwiązań grzewczych i chłodniczych, oferuje systemy klimatyzacji, które łączą zaawansowaną technologię, energooszczędność oraz troskę o środowisko. Zapewniają one nie tylko komfortową temperaturę przez cały rok, ale również niezawodność działania i estetykę dopasowaną do każdego wnętrza.

## ZESTAW KLIMATYZATOR ŚCIENNY THOR

- Wysoka klasa energetyczna - Klasa A++ w chłodzeniu i A+ w ogrzewaniu
- Szeroki zakres dostępnych modeli - do wyboru 4 wersje o różnych mocach
- Komfort na odległość - zdalne sterowanie za pomocą aplikacji CLIMAsmart (jako wyposażenie opcjonalne)
- Ekologiczny czynnik chłodniczy - R32 o GWP=675, ODP=0, zapewniający wysoką wydajność przy niskich temperaturach zewnętrznych
- Cicha praca jednostki wewnętrznej - nawet 22 dB(A) przy niskiej prędkości wentylatora
- Wysoka wydajność - seria klimatyzacji ze sprężarką inwerterową gwarantuje oszczędność energii
- Niezawodność w standardzie - dzięki zastosowaniu sprawdzonych rozwiązań technologicznych
- Intuicyjna obsługa - podświetlany wyświetlacz typu pop-up oraz pilot na podczerwień w standardzie
- **Możliwość sterowania przez aplikację mobilną (po montażu dołączonego do zestawu modułu)**



THOR



Kod zestawu	99000337	99000338
Nazwa zestawu	<b>ZESTAW KLIMATYZATOR ŚCIENNY THOR moc 2,6 kW (jednostka zewnętrzna i wewnętrzna)</b>	<b>ZESTAW KLIMATYZATOR ŚCIENNY THOR moc 3,5 kW (jednostka zewnętrzna i wewnętrzna)</b>
Jednostka zewnętrzna	UE THOR 9 - jednostka zewnętrzna	UE THOR 12 - jednostka zewnętrzna
Jednostka wewnętrzna	UI THOR 9 - jednostka wewnętrzna	UI THOR 12 - jednostka wewnętrzna
Pozostałe elementy zestawu	Moduł Wi-Fi do sterowania przez aplikację mobilną.	Moduł Wi-Fi do sterowania przez aplikację mobilną.
<b>Cena netto PLN</b>	3 198,00	3 405,00
<b>VAT %</b>	23	23
<b>Cena brutto PLN</b>	<b>3 933,54</b>	<b>4 188,15</b>
<b>GR</b>		<b>A</b>

## ZESTAW KLIMATYZATOR ŚCIENNY GOTHA

- Wysoka klasa energetyczna - Klasa A+++ w chłodzeniu i A++ w ogrzewaniu
- Komfort na odległość - zdalne sterowanie za pomocą aplikacji CLIMAsmart Ekologiczny czynnik chłodniczy – R32 o GWP=675, ODP=0, zapewniający wysoką wydajność przy niskich temperaturach zewnętrznych
- Cicha praca jednostki wewnętrznej - nawet 22 dB(A) przy niskiej prędkości wentylatora
- Wysoka wydajność - seria klimatyzacji ze sprężarką inwerterową gwarantuje oszczędność energii
- Niezawodność w standardzie - dzięki zastosowaniu sprawdzonych rozwiązań technologicznych
- Funkcja jonizacji powietrza - technologia poprawiająca jakość powietrza zawarta w jednostce wewnętrznej umożliwia wiązanie jonów ujemnych elektrostatycznie do cząstek zawieszonych – takich jak kurz, opary, pyłki i bakterie
- Intuicyjna obsługa - podświetlany wyświetlacz typu pop-up oraz pilot na podczerwień w standardzie
- **Możliwość sterowania przez aplikację mobilną (po montażu dołączonego do zestawu modułu)**



GOTHA



Kod zestawu	99000339	99000340
Nazwa zestawu	<b>ZESTAW KLIMATYZATOR ŚCIENNY GOTHA moc 2,6 kW (jednostka zewnętrzna i wewnętrzna)</b>	<b>ZESTAW KLIMATYZATOR ŚCIENNY GOTHA moc 3,5 kW (jednostka zewnętrzna i wewnętrzna)</b>
Jednostka zewnętrzna	UE GOTHA 9 - jednostka zewnętrzna	UE GOTHA 12 - jednostka zewnętrzna
Jednostka wewnętrzna	UI GOTHA 9 - jednostka wewnętrzna	UI GOTHA 12 - jednostka wewnętrzna
Pozostałe elementy zestawu	Moduł Wi-Fi do sterowania przez aplikację mobilną.	Moduł Wi-Fi do sterowania przez aplikację mobilną.
<b>Cena netto PLN</b>	3 973,00	4 252,00
<b>VAT %</b>	23	23
<b>Cena brutto PLN</b>	<b>4 886,79</b>	<b>5 229,96</b>
<b>GR</b>		<b>A</b>

## THOR - KLIMATYZACJA TYPU SPLIT

- Wysoka klasa energetyczna - Klasa A++ w chłodzeniu i A+ w ogrzewaniu
- Szeroki zakres dostępnych modeli – do wyboru 4 wersje o różnych mocach
- Komfort na odległość - zdalne sterowanie za pomocą aplikacji CLIMAsmart (jako wyposażenie opcjonalne)
- Ekologiczny czynnik chłodniczy – R32 o GWP=675, ODP=0, zapewniający wysoką wydajność przy niskich temperaturach zewnętrznych
- Cicha praca jednostki wewnętrznej - nawet 22 dB(A) przy niskiej prędkości wentylatora
- Wysoka wydajność - seria klimatyzacji ze sprężarką inwerterową gwarantuje oszczędność energii
- Niezawodność w standardzie - dzięki zastosowaniu sprawdzonych rozwiązań technologicznych
- Intuicyjna obsługa - podświetlany wyświetlacz typu pop-up oraz pilot na podczerwień w standardzie

THOR



Kod	Nazwa	Cena netto PLN	VAT %	Cena brutto PLN	GR
3.035031	<b>UI THOR 9 - JEDNOSTKA WEWNĘTRZNA</b> Klimatyzacja typu split Znamionowa moc wyjściowa- chłodzenie: 2,64 kW Znamionowa moc wyjściowa- ogrzewanie: 2,93 kW Zasilanie: 230 V	1 120,00	23	<b>1 377,60</b>	
3.035032	<b>UE THOR 9 - JEDNOSTKA ZEWNĘTRZNA</b> Klimatyzacja typu split Osiągi przy chłodzeniu: 2,64(1,03-3,22) kW EER: 3,60 Osiągi przy ogrzewaniu: 2,93 (0,82-3,37) kW COP: 3,80 Zasilanie: 230 V	2 078,00	23	<b>2 555,94</b>	
3.035033	<b>UI THOR 12 - JEDNOSTKA WEWNĘTRZNA</b> Klimatyzacja typu split Znamionowa moc wyjściowa- chłodzenie: 3,52 kW Znamionowa moc wyjściowa- ogrzewanie: 3,81 kW Zasilanie: 230 V	1 203,00	23	<b>1 479,69</b>	<b>A</b>
3.035034	<b>UE THOR 12 - JEDNOSTKA ZEWNĘTRZNA</b> Klimatyzacja typu split Osiągi przy chłodzeniu: 3,52(1,38-4,31) kW EER: 3,23 Osiągi przy ogrzewaniu: 3,81 (1,07-4,38) kW COP: 3,71 Zasilanie: 230 V	2 202,00	23	<b>2 708,46</b>	



**2. KLIMATYZACJA**  
THOR - KLIMATYZACJA TYPU SPLIT

Kod	Nazwa	Cena netto PLN	VAT %	Cena brutto PLN	GR
3.035035	<b>UI THOR 18 - JEDNOSTKA WEWNĘTRZNA</b> Klimatyzacja typu split Znamionowa moc wyjściowa- chłodzenie: 5,28 kW Znamionowa moc wyjściowa- ogrzewanie: 5,39 kW Zasilanie: 230 V	1 926,00	23	<b>2 368,98</b>	A
3.035036	<b>UE THOR 18 - JEDNOSTKA ZEWNĘTRZNA</b> Klimatyzacja typu split Osiągi przy chłodzeniu: 5,28 (1,93-6,27) kW EER: 3,40 Osiągi przy ogrzewaniu: 5,39 (3,1-5,85) kW COP: 3,76 Zasilanie: 230 V	4 267,00	23	<b>5 248,41</b>	
3.035037	<b>UI THOR 24 - JEDNOSTKA WEWNĘTRZNA</b> Klimatyzacja typu split Znamionowa moc wyjściowa- chłodzenie: 7,03 kW Znamionowa moc wyjściowa- ogrzewanie: 7,33 kW Zasilanie: 230 V	2 268,00	23	<b>2 789,64</b>	
3.035038	<b>UE THOR 24 - JEDNOSTKA ZEWNĘTRZNA</b> Klimatyzacja typu split Osiągi przy chłodzeniu: 7,03 (2,11-8,21) kW EER: 3,33 Osiągi przy ogrzewaniu: 7,33 (1,55-8,21) kW COP: 3,76 Zasilanie: 230 V	5 804,00	23	<b>7 138,92</b>	



2

## GOTHA - KLIMATYZACJA TYPU SPLIT

- Wysoka klasa energetyczna - Klasa A+++ w chłodzeniu i A++ w ogrzewaniu
- Komfort na odległość - zdalne sterowanie za pomocą aplikacji CLIMAsmart w standardzie
- Ekologiczny czynnik chłodniczy - R32 o GWP=675, ODP=0, zapewniający wysoką wydajność przy niskich temperaturach zewnętrznych
- Cicha praca jednostki wewnętrznej - nawet 22 dB(A) przy niskiej prędkości wentylatora
- Wysoka wydajność - seria klimatyzacji ze sprężarką inwerterową gwarantuje oszczędność energii
- Niezawodność w standardzie - dzięki zastosowaniu sprawdzonych rozwiązań technologicznych
- Funkcja jonizacji powietrza - technologia poprawiająca jakość powietrza zawarta w jednostce wewnętrznej umożliwia wiązanie jonów ujemnych elektrostatycznie do cząstek zawieszonych - takich jak kurz, opary, pyłki i bakterie
- Intuicyjna obsługa - podświetlany wyświetlacz typu pop-up oraz pilot na podczerwień w standardzie
- **Możliwość sterowania przez aplikację mobilną (po montażu dotychczasowego do zestawu modułu)**

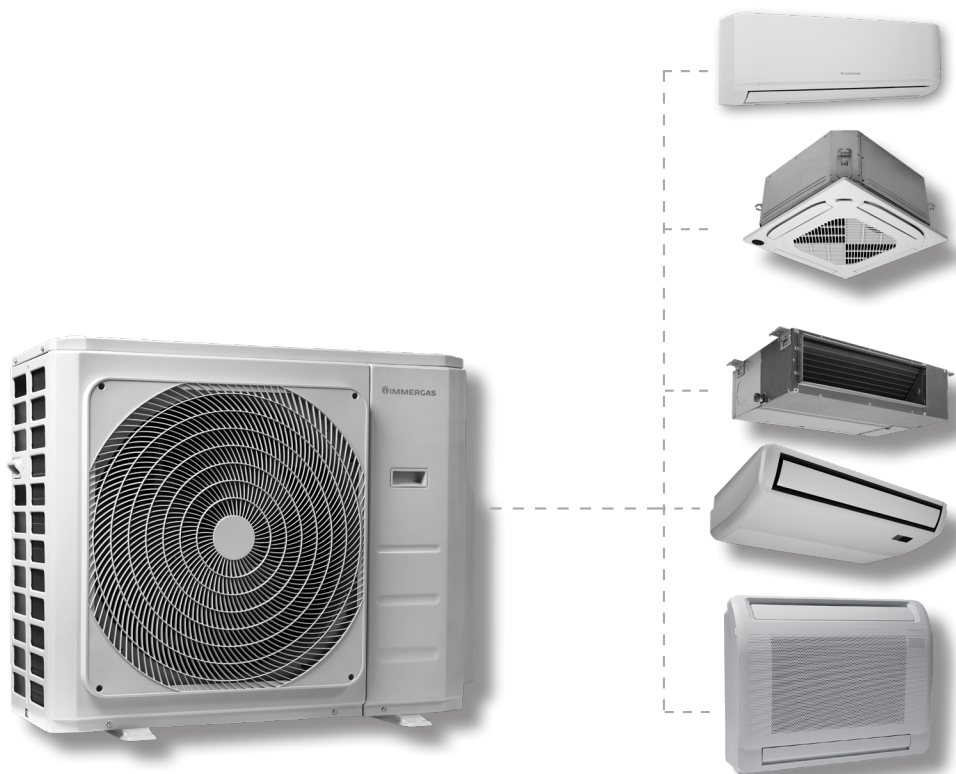
GOTHA

Kod	Nazwa	Cena netto PLN	VAT %	Cena brutto PLN	GR
3.035039	<b>UI GOTHA 9 - JEDNOSTKA WEWNĘTRZNA</b> Klimatyzacja typu split Znamionowa moc wyjściowa- chłodzenie: 2,64 kW Znamionowa moc wyjściowa- ogrzewanie: 2,93 kW Zasilanie: 230 V Do urządzenia dotychczasowego moduł Wi-Fi do sterowania przez aplikację mobilną.	1 381,00	23	<b>1 698,63</b>	A
3.035040	<b>UE GOTHA 9 - JEDNOSTKA ZEWNĘTRZNA</b> Klimatyzacja typu split Osiągi przy chłodzeniu: 2,64(1,03-3,22) kW EER: 4,20 Osiągi przy ogrzewaniu: 2,93 (0,82-3,37) kW COP: 4,50 Zasilanie: 230 V	2 592,00	23	<b>3 188,16</b>	
3.035041	<b>UI GOTHA 12 - JEDNOSTKA WEWNĘTRZNA</b> Klimatyzacja typu split Znamionowa moc wyjściowa- chłodzenie: 3,52 kW Znamionowa moc wyjściowa- ogrzewanie: 3,81 kW Zasilanie: 230 V Do urządzenia dotychczasowego moduł Wi-Fi do sterowania przez aplikację mobilną.	1 482,00	23	<b>1 822,86</b>	
3.035042	<b>UE GOTHA 12 - JEDNOSTKA ZEWNĘTRZNA</b> Klimatyzacja typu split Osiągi przy chłodzeniu: 3,52(1,38-4,31) kW EER: 3,5 Osiągi przy ogrzewaniu: 3,81(1,07-4,38) kW COP: 3,9 Zasilanie: 230 V	2 770,00	23	<b>3 407,10</b>	



## MULTISPLIT - KLIMATYZACJA TYPU SPLIT

- Komfort na odległość - zdalne sterowanie za pomocą aplikacji CLIMAsmart (jako wyposażenie opcjonalne)
- Ekologiczny czynnik chłodniczy – R32 o GWP=675, ODP=0, zapewniający wysoką wydajność przy niskich temperaturach zewnętrznych
- Cicha praca jednostki wewnętrznej - nawet 22 dB(A) przy niskiej prędkości wentylatora
- Wysoka wydajność - seria klimatyzacji ze sprężarką inwerterową gwarantuje oszczędność energii
- Niezawodność w standardzie - dzięki zastosowaniu sprawdzonych rozwiązań technologicznych
- Intuicyjna obsługa - podświetlany wyświetlacz typu pop-up oraz pilot na podczerwień w standardzie
- Możliwość zastosowania w obiektach o różnej charakterystyce - 5 różnych typów jednostek wewnętrznych:
  - ▶ UI THOR - jednostka wewnętrzna do montażu na ścianie;
  - ▶ UI CAS - jednostka wewnętrzna kasetonowa;
  - ▶ UI DUCT - jednostka wewnętrzna kanałowa;
  - ▶ UI SP - jednostka wewnętrzna do montażu ściennego lub przypodłogowego;
  - ▶ UI CONS - jednostka wewnętrzna typu konsola;
- 6 różnych mocy jednostek zewnętrznych: od 5,27 kW do 12,3 kW z możliwością połączenia maksymalnie 5 jednostek wewnętrznych



## MOŻLIWE KOMBINACJE JEDNOSTEK WEWNĘTRZNYCH I ZEWNĘTRZNYCH

W poniższej tabeli przedstawiono możliwe konfiguracje w oparciu o moc jednostki wewnętrznej i zewnętrznej. Gdy suma mocy jednostek wewnętrznych jest wyższa niż moc jednostki zewnętrznej, system automatycznie rozdzieli ją między wszystkie jednostki wewnętrzne. Aby znaleźć dane techniczne każdej jednostki wewnętrznej i zewnętrznej, sprawdź kartę techniczną dostępną na stronie internetowej [immergas.com](http://immergas.com)

Jednostka zewnętrzna	Ilość jednostek wewnętrznych	Moc jednostek wewnętrznych											
UE MULTI 18 DUAL	2	9+9	9+12	12+12									
UE MULTI 21 TRIAL	2	9+9	9+12	9+18	12+12								
	3	9+9+9											
UE MULTI 27 TRIAL	2	9+9	9+12	9+18	12+12	12+18							
	3	9+9+9	9+9+12	9+12+12	12+12+12								
UE MULTI 28 QUADRI	2	9+9	9+12	9+18	9+24	12+12	12+18	12+24					
	3	9+9+9	9+9+12	9+9+18	9+12+12	12+12+12							
	4	9+9+9+9											
UE MULTI 36 QUADRI	2	9+9	9+12	9+18	9+24	12+12	12+18	12+24					
	3	9+9+9	9+9+12	9+9+18	9+9+24	9+12+12	9+12+18	9+12+24	12+12+12	12+12+18	12+12+24		
	4	9+9+9+9	9+9+9+12	9+9+9+18	9+9+9+24	9+9+9+12	9+9+9+18	9+12+12+12	12+12+12+12				
UE MULTI 42 PENTA	2	9+12	9+18	9+24	12+12	12+18	12+24						
	3	9+9+9	9+9+12	9+9+18	9+9+24	9+12+12	9+12+18	9+12+24	12+12+12	12+12+18	12+12+24		
	4	9+9+9+9	9+9+9+12	9+9+9+18	9+9+9+24	9+9+9+12	9+9+9+18	9+9+9+24	9+12+12+12	9+12+12+18	12+12+12+12	12+12+12+18	
	5	9+9+9+9+9	9+9+9+9+12	9+9+9+9+18	9+9+9+9+24	9+9+9+9+12							

## ODPOWIEDNIE JEDNOSTKI WEWNĘTRZNE

Podsumowanie dostępnych jednostek wewnętrznych na podstawie mocy wyjściowej.

Nominalna moc wyjściowa chłodzenia (Btu/h - kW)	jednostka wewnętrzna do montażu na ścianie	jednostka wewnętrzna kasetonowa	Jednostka wewnętrzna kanałowa	jednostka wewnętrzna typu konsola	jednostka wewnętrzna do montażu ściennego lub przypodłogowego
9.000 - 2,64	UI THOR 9	UI CAS 9	UI DUCT 9	UI CONS 9	-
12.000 - 3,52	UI THOR 12	UI CAS 12	UI DUCT 12	UI CONS 12	-
18.000 - 5,28	UI THOR 18	UI CAS 18	UI DUCT 18	UI CONS 18	UI SP 18
24.000 - 7,03	UI THOR 24	-	-	-	-

## JEDNOSTKI ZEWNĘTRZNE

Kod	Nazwa	Cena netto PLN	VAT %	Cena brutto PLN	GR
3.035043	<b>UE MULTI 18 DUAL - JEDNOSTKA ZEWNĘTRZNA</b> Klimatyzacja typu split Osiągi przy chłodzeniu: 5,28 (2,05-5,28) kW EER: 3,23 Osiągi przy ogrzewaniu: 5,57 (2,35-5,57) kW COP: 3,71 Zasilanie: 230 V	4 673,00	23	<b>5 747,79</b>	
3.035044	<b>UE MULTI 21 TRIAL - JEDNOSTKA ZEWNĘTRZNA</b> Klimatyzacja typu split Osiągi przy chłodzeniu: 6,15 (2,05-6,15) kW EER: 3,23 Osiągi przy ogrzewaniu: 6,45 (2,35-6,45) kW COP: 3,71 Zasilanie: 230 V	6 702,00	23	<b>8 243,46</b>	
3.035045	<b>UE MULTI 27 TRIAL - JEDNOSTKA ZEWNĘTRZNA</b> Klimatyzacja typu split Osiągi przy chłodzeniu: 7,91 (2,05-7,91) kW EER: 3,23 Osiągi przy ogrzewaniu: 8,21 (2,35-8,21) kW COP: 3,71 Zasilanie: 230 V	6 987,00	23	<b>8 594,01</b>	
3.035046 *	<b>UE MULTI 28 QUADRI - JEDNOSTKA ZEWNĘTRZNA</b> Klimatyzacja typu split Osiągi przy chłodzeniu: 8,21 (2,05-8,21) kW EER: 3,23 Osiągi przy ogrzewaniu: 8,79 (2,35-8,79) kW COP: 3,71 Zasilanie: 230 V	9 903,00	23	<b>12 180,69</b>	A
3.035047 *	<b>UE MULTI 36 QUADRI - JEDNOSTKA ZEWNĘTRZNA</b> Klimatyzacja typu split Osiągi przy chłodzeniu: 10,55 (2,05-10,55) kW EER: 3,23 Osiągi przy ogrzewaniu: 10,55 (2,35-11,14) kW COP: 3,71 Zasilanie: 230 V	10 892,00	23	<b>13 397,16</b>	
3.035048 *	<b>UE MULTI 42 PENTA - JEDNOSTKA ZEWNĘTRZNA</b> Klimatyzacja typu split Osiągi przy chłodzeniu: 12,31 (2,05-12,31) kW EER: 3,24 Osiągi przy ogrzewaniu: 12,31 (2,35-12,31) kW COP: 3,73 Zasilanie: 230 V	14 013,00	23	<b>17 235,99</b>	



\* Towar na zapytanie

## JEDNOSTKI WEWNĘTRZNE

Kod	Nazwa	Cena netto PLN	VAT %	Cena brutto PLN	GR
3.035031	<b>UI THOR 9 - JEDNOSTKA WEWNĘTRZNA</b> Klimatyzacja typu split Znamionowa moc wyjściowa- chłodzenie: 2,64 kW Znamionowa moc wyjściowa- ogrzewanie: 2,93 kW Zasilanie: 230 V	1120,00	23	<b>1 377,60</b>	A
3.035033	<b>UI THOR 12 - JEDNOSTKA WEWNĘTRZNA</b> Klimatyzacja typu split Znamionowa moc wyjściowa- chłodzenie: 3,52 kW Znamionowa moc wyjściowa- ogrzewanie: 3,81 kW Zasilanie: 230 V	1203,00	23	<b>1 479,69</b>	
3.035035	<b>UI THOR 18 - JEDNOSTKA WEWNĘTRZNA</b> Klimatyzacja typu split Znamionowa moc wyjściowa- chłodzenie: 5,28 kW Znamionowa moc wyjściowa- ogrzewanie: 5,39 kW Zasilanie: 230 V	1926,00	23	<b>2 368,98</b>	
3.035037	<b>UI THOR 24 - JEDNOSTKA WEWNĘTRZNA</b> Klimatyzacja typu split Znamionowa moc wyjściowa- chłodzenie: 7,03 kW Znamionowa moc wyjściowa- ogrzewanie: 7,33 kW Zasilanie: 230 V	2 268,00	23	<b>2 789,64</b>	



3.035052 *	<b>ZESTAW KASETY RAMOWEJ DO JEDNOSTKI WEWNĘTRZNEJ CAS 9-12-18</b> Obowiązkowy przy zakupie UI CAS	507,00	23	<b>623,61</b>	A
------------	--	--------	----	---------------	---



3.035049 *	<b>UI CAS 9 - JEDNOSTKA WEWNĘTRZNA</b> Klimatyzacja typu split Znamionowa moc wyjściowa- chłodzenie: 2,64 kW Znamionowa moc wyjściowa- ogrzewanie: 2,93 kW Zasilanie: 230 V	3 146,00	23	<b>3 869,58</b>	A
3.035050 *	<b>UI CAS 12 - JEDNOSTKA WEWNĘTRZNA</b> Klimatyzacja typu split Znamionowa moc wyjściowa- chłodzenie: 3,52 kW Znamionowa moc wyjściowa- ogrzewanie: 3,81 kW Zasilanie: 230 V	3 171,00	23	<b>3 900,33</b>	
3.035051 *	<b>UI CAS 18 - JEDNOSTKA WEWNĘTRZNA</b> Klimatyzacja typu split Znamionowa moc wyjściowa- chłodzenie: 5,28 kW Znamionowa moc wyjściowa- ogrzewanie: 5,57 kW Zasilanie: 230 V	3 273,00	23	<b>4 025,79</b>	



\* Towar na zapytanie

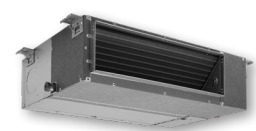
Kod	Nazwa	Cena netto PLN	VAT %	Cena brutto PLN	GR
3.035056 *	<b>UI CONS 9 - JEDNOSTKA WEWNĘTRZNA</b> Klimatyzacja typu split Znamionowa moc wyjściowa- chłodzenie: 2,64 kW Znamionowa moc wyjściowa- ogrzewanie: 2,93 kW Zasilanie: 230 V	2 816,00	23	<b>3 463,68</b>	A
3.035057 *	<b>UI CONS 12 - JEDNOSTKA WEWNĘTRZNA</b> Klimatyzacja typu split Znamionowa moc wyjściowa- chłodzenie: 3,52 kW Znamionowa moc wyjściowa- ogrzewanie: 3,81 kW Zasilanie: 230 V	2 841,00	23	<b>3 494,43</b>	
3.035058 *	<b>UI CONS 18 - JEDNOSTKA WEWNĘTRZNA</b> Klimatyzacja typu split Znamionowa moc wyjściowa- chłodzenie: 5,28 kW Znamionowa moc wyjściowa- ogrzewanie: 5,57 kW Zasilanie: 230 V	3 019,00	23	<b>3 713,37</b>	



3.035059 *	<b>UI SP 18 - JEDNOSTKA WEWNĘTRZNA</b> Klimatyzacja typu split Znamionowa moc wyjściowa- chłodzenie: 5,28 kW Znamionowa moc wyjściowa- ogrzewanie: 5,57 kW Zasilanie: 230 V	3 171,00	23	<b>3 900,33</b>	A
------------	---	----------	----	-----------------	---



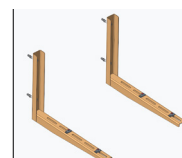
3.035053 *	<b>UI DUCT 9 - JEDNOSTKA WEWNĘTRZNA</b> Klimatyzacja typu split Znamionowa moc wyjściowa- chłodzenie: 2,64 kW Znamionowa moc wyjściowa- ogrzewanie: 2,93 kW Zasilanie: 230 V	2 867,00	23	<b>3 526,41</b>	A
3.035054 *	<b>UI DUCT 12 - JEDNOSTKA WEWNĘTRZNA</b> Klimatyzacja typu split Znamionowa moc wyjściowa- chłodzenie: 3,52 kW Znamionowa moc wyjściowa- ogrzewanie: 3,81 kW Zasilanie: 230 V	2 892,00	23	<b>3 557,16</b>	
3.035055 *	<b>UI DUCT 18 - JEDNOSTKA WEWNĘTRZNA</b> Klimatyzacja typu split Znamionowa moc wyjściowa- chłodzenie: 5,28 kW Znamionowa moc wyjściowa- ogrzewanie: 6,01 kW Zasilanie: 230 V	3 171,00	23	<b>3 900,33</b>	



\* Towar na zapytanie

## AKCESORIA DODATKOWE DO THOR/ GOTHA/ MULTISPLIT

Kod	Nazwa	Cena netto PLN	VAT %	Cena brutto PLN	GR
3.035060	<b>ZESTAW WI-FI</b> do jednostki wewnętrznej THOR i CONS (USB)	127,00	23	<b>156,21</b>	
3.035061 *	<b>ZESTAW WI-FI</b> do jednostki wewnętrznej DUCT i SP (USB + bramka)	355,00	23	<b>436,65</b>	
3.035344 *	<b>ZESTAW WI-FI</b> do jednostki wewnętrznej CAS (USB + przewód)	127,00	23	<b>156,21</b>	
3.035345 *	<b>SKRZYŃKA ŚCIENNA DO ODPROWADZANIA SKROPLIN DO</b> jednostki wewnętrznej THOR-GOTHA	203,00	23	<b>249,69</b>	A
3.035408 *	<b>ZESTAW WSPORNIKÓW PODŁOGOWYCH</b> antywibracyjnych do jednostki zewnętrznej THOR 9-12, GOTHA 9-12	436,00	23	<b>536,28</b>	
3.035409 *	<b>ZESTAW WSPORNIKÓW PODŁOGOWYCH</b> antywibracyjnych do jednostki zewnętrznej THOR 18-24, MULTI 18-42	533,00	23	<b>655,59</b>	
3.034758 *	<b>ZESTAW WSPORNIKÓW</b> do montażu na ścianie 700 mm, do jednostki zewnętrznej THOR-GOTHA, MULTI 18-27	873,00	23	<b>1 073,79</b>	
3.035411 *	<b>ZESTAW WSPORNIKÓW</b> do montażu na ścianie 800 mm, do jednostki zewnętrznej MULTI 28-42	1 268,00	23	<b>1 559,64</b>	



\* Towar na zapytanie



# 3

## Zestawy z kotłami kondensacyjnymi

Zestawy Immergas to sposób na oszczędne i niezawodne ogrzewanie mieszkania czy domu. Korzystając z odpowiednio skomponowanego zestawu, zapewnisz sobie kompleksowy system grzewczy. Zestawy zawierają kotły jednofunkcyjne z wolnostojącym zasobnikiem do c.w.u. i kotły dwufunkcyjne z odpowiednio dobranymi elementami, niezbędnymi do stworzenia domowej instalacji grzewczej.

Zestawy powietrzno-spalinowe - patrz rozdział 6: "Zestawy powietrzno-spalinowe i kominy".

Zestawy nie zawierają elementów instalacji wodnej i gazowej (rur, zaworów, filtrów etc.) oraz przewodów elektrycznych.

## ZESTAWY Z KOTŁEM JEDNOFUNKCYJNYM VICTRIX TERA 24 PLUS



Zestaw **TERA 24 STANDARD** z kondensacyjnym kotłem jednofunkcyjnym **nowej generacji Victrix TERA V3 24 PLUS EU** i zasobnikiem c.w.u. ze stali emaliowanej **UBS V3** z możliwością montażu **grzałki elektrycznej** (w zależności od potrzeb o pojemności 100, 125 lub 160 l).



Kod i nazwa zestawu	Kocioł	Zasobnik z sondą	Cena netto PLN	VAT %	Cena brutto PLN	GR
99000345 Zestaw Tera 24 Standard 100	Victrix Tera V3 24 Plus EU	UBS100V3	11 596,00	23	<b>14 263,08</b>	A
99000346 Zestaw Tera 24 Standard 125		UBS125V3	12 048,00	23	<b>14 819,04</b>	
99000347 Zestaw Tera 24 Standard 160		UBS160V3	12 486,00	23	<b>15 357,78</b>	

Zestaw **TERA 24 KOMFORT** to zestaw STANDARD rozszerzony o sterownik CAR V2 z sondą temperatury zewnętrznej, który umożliwia zarządzanie parametrami pracy pogodowej kotła i ustawienie tygodniowego programu pracy dla c.o. oraz c.w.u.



Kod i nazwa zestawu	Kocioł	Zasobnik z sondą	Sterownik	Cena netto PLN	VAT %	Cena brutto PLN	GR
99000348 Zestaw Tera 24 Komfort 100	Victrix Tera V3 24 Plus EU	UBS100V3	CAR V2 z sondą	12 653,00	23	<b>15 563,19</b>	A
99000349 Zestaw Tera 24 Komfort 125		UBS125V3		13 148,00	23	<b>16 172,04</b>	
99000350 Zestaw Tera 24 Komfort 160		UBS160V3		13 591,00	23	<b>16 716,93</b>	

Zestaw **TERA 24 KOMFORT PLUS** zawiera termostat pokojowy TYBOX 117+ oraz dodatkowo rozdzielacz strefowy DIM A-BT ErP. Zastosowanie rozdzielacza pozwala na podział instalacji c.o. na dwie niezależnie sterowane strefy grzewcze o różnej temperaturze: grzejnikową i podłogową.



Kod i nazwa zestawu	Kocioł	Zasobnik z sondą	Sterownik	Rozdzielacz strefowy	Cena netto PLN	VAT %	Cena brutto PLN	GR
99000351 Zestaw Tera 24 Komfort Plus 100	Victrix Tera V3 24 Plus EU	UBS100V3	TYBOX 117+	DIM A-BT ErP	19 543,00	23	<b>24 037,89</b>	A
99000352 Zestaw Tera 24 Komfort Plus 125		UBS125V3			19 984,00	23	<b>24 580,32</b>	
99000353 Zestaw Tera 24 Komfort Plus 160		UBS160V3			20 415,00	23	<b>25 110,45</b>	

## ZESTAWY Z KOTŁEM JEDNOFUNKCYJNYM

# VICTRIX TERA 35 PLUS

Zestaw **TERA 35 STANDARD** z kondensacyjnym kotłem jednofunkcyjnym **nowej generacji Victrix TERA V3 35 PLUS EU** i zasobnikiem c.w.u. ze stali emaliowanej **UBS V3** z możliwością montażu **grzałki elektrycznej** (w zależności od potrzeb o pojemności 125 lub 160 l).



Kod i nazwa zestawu	Kocioł	Zasobnik z sondą	Cena netto PLN	VAT %	Cena brutto PLN	GR
99000354 Zestaw Tera 35 Standard 125	Victrix Tera V3 35 Plus EU	UBS125V3	13 832,00	23	17 013,36	A
99000355 Zestaw Tera 35 Standard 160		UBS160V3	14 271,00	23	17 553,33	

Zestaw **TERA 35 KOMFORT** to zestaw STANDARD rozszerzony o sterownik CAR V2 z sondą temperatury zewnętrznej, który umożliwia zarządzanie parametrami pracy pogodowej kotła i ustawienie tygodniowego programu pracy dla c.o. oraz c.w.u.



Kod i nazwa zestawu	Kocioł	Zasobnik z sondą	Sterownik	Cena netto PLN	VAT %	Cena brutto PLN	GR
99000356 Zestaw Tera 35 Komfort 125	Victrix Tera V3 35 Plus EU	UBS125V3	CAR V2 z sondą	14 951,00	23	18 389,73	A
99000357 Zestaw Tera 35 Komfort 160		UBS160V3		15 393,00	23	18 933,39	

Zestaw **TERA 35 KOMFORT PLUS** zawiera termostat pokojowy TYBOX 117+ oraz dodatkowo rozdzielacz strefowy DIM A-BT ErP. Zastosowanie rozdzielacza pozwala na podział instalacji c.o. na dwie niezależnie sterowane strefy grzewcze o różnej temperaturze: grzejnikową i podłogową.



Kod i nazwa zestawu	Kocioł	Zasobnik z sondą	Sterownik	Rozdzielacz strefowy	Cena netto PLN	VAT %	Cena brutto PLN	GR
99000358 Zestaw Tera 35 Komfort Plus 125	Victrix Tera V3 35 Plus EU	UBS125V3	TYBOX 117+	DIM A-BT ErP	21 736,00	23	26 735,28	A
99000359 Zestaw Tera 35 Komfort Plus 160		UBS160V3			22 491,00	23	27 663,93	

## ZESTAWY Z KOTŁEM JEDNOFUNKCYJNYM VICTRIX EXTRA 12 PLUS



Zestaw **EXTRA 12 STANDARD** z kondensacyjnym kotłem jednofunkcyjnym **Victrix EXTRA 12 PLUS** i zasobnikiem c.w.u. ze stali emaliowanej, nowej generacji **UBS V3** - z możliwością montażu **grzałki elektrycznej** (w zależności od potrzeb o pojemności 125 lub 160 l).



Kod i nazwa zestawu	Kocioł	Zasobnik z sondą	Cena netto PLN	VAT %	Cena brutto PLN	GR
99000244 Zestaw EXTRA 12 Standard 125	Victrix EXTRA 12 PLUS	UBS125V3	13 880,00	23	<b>17 072,40</b>	A
99000245 Zestaw EXTRA 12 Standard 160		UBS160V3	14 399,00	23	<b>17 710,77</b>	

Zestaw **EXTRA 12 KOMFORT** to zestaw STANDARD rozszerzony o sterownik CAR V2 z sondą temperatury zewnętrznej, który umożliwia zarządzanie parametrami pracy pogodowej kotła i ustawienie tygodniowego programu pracy dla c.o. oraz c.w.u.



Kod i nazwa zestawu	Kocioł	Zasobnik z sondą	Sterownik	Cena netto PLN	VAT %	Cena brutto PLN	GR
99000246 Zestaw EXTRA 12 Komfort 125	Victrix EXTRA 12 PLUS	UBS125V3	CAR V2 z sondą	14 781,00	23	<b>18 180,63</b>	A
99000247 Zestaw EXTRA 12 Komfort 160		UBS160V3		15 305,00	23	<b>18 825,15</b>	

## ZESTAWY Z KOTŁEM JEDNOFUNKCYJNYM VICTRIX EXTRA 24 PLUS



Zestaw **EXTRA 24 STANDARD** z kondensacyjnym kotłem jednofunkcyjnym **Victrix EXTRA 24 PLUS** i zasobnikiem c.w.u. ze stali emaliowanej, nowej generacji **UBS V3** - z możliwością montażu **grzałki elektrycznej** (w zależności od potrzeb o pojemności 100, 125 lub 160 l).



Kod i nazwa zestawu	Kocioł	Zasobnik z sondą	Cena netto PLN	VAT %	Cena brutto PLN	GR
99000248 Zestaw EXTRA 24 Standard 100	Victrix EXTRA 24 PLUS	UBS100V3	13 326,00	23	<b>16 390,98</b>	A
99000249 Zestaw EXTRA 24 Standard 125		UBS125V3	13 880,00	23	<b>17 072,40</b>	
99000250 Zestaw EXTRA 24 Standard 160		UBS160V3	14 220,00	23	<b>17 490,60</b>	

Zestaw **EXTRA 24 KOMFORT** to zestaw STANDARD rozszerzony o sterownik CAR V2 z sondą temperatury zewnętrznej, który umożliwia zarządzanie parametrami pracy pogodowej kotła i ustawienie tygodniowego programu pracy dla c.o. oraz c.w.u.



Kod i nazwa zestawu	Kocioł	Zasobnik z sondą	Sterownik	Cena netto PLN	VAT %	Cena brutto PLN	GR
99000251 Zestaw EXTRA 24 Komfort 100	Victrix EXTRA 24 PLUS	UBS100V3	CAR V2 z sondą	14 220,00	23	<b>17 490,60</b>	A
99000252 Zestaw EXTRA 24 Komfort 125		UBS125V3		14 781,00	23	<b>18 180,63</b>	
99000253 Zestaw EXTRA 24 Komfort 160		UBS160V3		15 115,00	23	<b>18 591,45</b>	

## ZESTAWY Z KOTŁEM JEDNOFUNKCYJNYM VICTRIX EXTRA 35 PLUS



Zestaw **EXTRA 35 STANDARD** z kondensacyjnym kotłem jednofunkcyjnym **Victrix EXTRA 35 PLUS** i zasobnikiem c.w.u. ze stali emaliowanej, nowej generacji **UBS V3** - z możliwością montażu **grzałki elektrycznej** (w zależności od potrzeb o pojemności 125 lub 160 l).



Kod i nazwa zestawu	Kocioł	Zasobnik z sondą	Cena netto PLN	VAT %	Cena brutto PLN	GR
<b>99000254</b> Zestaw EXTRA 35 Standard 125	Victrix EXTRA 35 PLUS	UBS125V3	14 672,00	23	<b>18 046,56</b>	A
<b>99000255</b> Zestaw EXTRA 35 Standard 160		UBS160V3	15 007,00	23	<b>18 458,61</b>	

Zestaw **EXTRA 35 KOMFORT** to zestaw STANDARD rozszerzony o sterownik CAR V2 z sondą temperatury zewnętrznej, który umożliwia zarządzanie parametrami pracy pogodowej kotła i ustawienie tygodniowego programu pracy dla c.o. oraz c.w.u.



Kod i nazwa zestawu	Kocioł	Zasobnik z sondą	Sterownik	Cena netto PLN	VAT %	Cena brutto PLN	GR
<b>99000256</b> Zestaw EXTRA 35 Komfort 125	Victrix EXTRA 35 PLUS	UBS125V3	CAR V2 z sondą	15 573,00	23	<b>19 154,79</b>	A
<b>99000257</b> Zestaw EXTRA 35 Komfort 160		UBS160V3		15 900,00	23	<b>19 557,00</b>	



# 4

## Kotły gazowe o mocy do 35 kW

Firma Immergas, jako jeden z pierwszych producentów, wprowadziła na rynek polski kotły kondensacyjne, które dzięki swym cechom i zastosowanej technologii są niezwykle ekonomicznym i wydajnym rozwiązaniem. Technologia kondensacji - dzięki niskiemu zużyciu gazu - zapewnia znaczne oszczędności w stosunku do tradycyjnych rozwiązań stosowanych w branży grzewczej. Ta linia produktów jest stale rozwijana, by w jak największym stopniu dopasowywać ją do potrzeb użytkowników. W ofercie Immergas dostępna jest zarówno linia kompaktowa, dla użytkowników poszukujących sprawdzonych i niezawodnych rozwiązań, jak również wersje bardziej zaawansowane, z możliwością integrowania kotła z innymi źródłami ciepła, np. pompami ciepła czy systemami solarnymi.

## SERIA VICTRIX TERA V3 – KOTŁY KONDENSACYJNE WISZĄCE

- nowy wymiennik ciepła ze stali nierdzewnej w postaci jednorurowej wężownicy
- sterowanie cyfrowe, zapłon elektroniczny
- wbudowany zawór trójdrożny z napędem (w wersji jednofunkcyjnej - PLUS)
- płynna, elektroniczna modulacja c.o. i c.w.u., autodiagnostyka kotła
- energooszczędna, elektroniczna pompa obiegowa c.o.
- naczynie przeponowe c.o., grupa bezpieczeństwa c.o., sonda na powrocie z instalacji
- możliwość sterowania pogodowego
- możliwość współpracy z rozdzielaczami strefowymi DIM.
- możliwość współpracy z aplikacją mobilną
- wymiary kotła: 748 × 440 × 253 mm



VICTRIX TERA V3 28 EU



VICTRIX TERA V3 24 PLUS EU



VICTRIX TERA V3 35 PLUS EU



Kod	Nazwa	Cena netto PLN	VAT %	Cena brutto PLN	GR
3.036978	<b>VICTRIX TERA V3 28 E</b> kocioł dwufunkcyjny przepływowy moc c.o.: 4,0 ÷ 24,0 kW moc c.w.u.: 4,0 ÷ 28,0 kW wydatek c.w.u.: 14,1 l/min przy Δt=30°C Rodzaj gazu: GZ50, GZ41.5	8 229,00	23	<b>10 121,67</b>	A
3.034178	Zestaw przezbrowniowy na GZ 41.5 (Lw) TERA V3 28 i 24	113,00	23	<b>138,99</b>	
3.034177	Zestaw przezbrowniowy na propan techniczny	68,00	23	<b>83,64</b>	
3.036306	<b>VICTRIX TERA V3 24 PLUS EU</b> kocioł jednofunkcyjny moc c.o.: 4,0 ÷ 24,0 kW Rodzaj gazu: GZ50, GZ41.5	8 229,00	23	<b>10 121,67</b>	A
3.034178	Zestaw przezbrowniowy na GZ-41,5 (Lw) Victrix TERA V3 28 i 24	113,00	23	<b>138,99</b>	
3.034177	Zestaw przezbrowniowy na propan techniczny	68,00	23	<b>83,64</b>	
3.036307	<b>VICTRIX TERA V3 35 PLUS EU</b> kocioł jednofunkcyjny moc c.o.: 5,4 ÷ 32,0 kW Rodzaj gazu: GZ50, GZ41.5	10 076,00	23	<b>12 323,48</b>	A
3.028145	Zestaw przezbrowniowy na GZ-41,5 (Lw) Victrix TERA V3 35	258,00	23	<b>317,34</b>	
3.034176	Zestaw przezbrowniowy na propan techniczny	111,00	23	<b>136,53</b>	



Zestawy powietrzno-spalinowe do kotłów VICTRIX TERA V3 - patrz strona 108 (seria srebrna) lub 123 (seria zielona)

**UWAGA:** Kocioł fabrycznie przystosowany na gaz GZ50. Przy zmianie rodzaju gazu wymaga przezbrownienia.

## AKCESORIA DODATKOWE DO KOTŁÓW VICTRIX TERA V3

Kod	Nazwa	Cena netto PLN	VAT %	Cena brutto PLN	GR
3.019264	<b>GRUPA PODŁĄCZENIOWA</b> (Victrix TERA 28/32, Victrix EXA 28/32, Victrix EXTRA 28/32)	315,00	23	<b>387,45</b>	A
3.024907	<b>GRUPA PODŁĄCZENIOWA</b> (Victrix Tera 24/35 PLUS, Victrix EXA 24 X, Victrix EXTRA 12/24/35 PLUS)	266,00	23	<b>327,18</b>	
3.024609/CT	<b>ZESTAW DO PODŁĄCZENIA ZASOBNIKA C.W.U. DO KOTŁA JEDNOFUNKCYJNEGO</b> Do podłączenia dowolnego zasobnika Zawiera sondę temperatury zasobnika	159,00	23	<b>195,57</b>	
1.033683	<b>SONDA KONTAKTOWA ZASOBNIKA</b> do współpracy kotłów jednofunkcyjnych z zasobnikami nie wyposażonymi fabrycznie w sondę temperatury	70,00	23	<b>86,10</b>	
3.021452	<b>SONDA WEJŚCIA C.W.U. DO KOTŁA PRZEPŁYWOWEGO</b> do współpracy z zasobnikiem solarnym	80,00	23	<b>98,40</b>	



3.026374	<b>POMPKA DO ODPROWADZANIA KONDENSATU</b>	710,00	23	<b>873,30</b>	B
30700500	<b>FILTR MAGNETYCZNY MG1</b> z zaworem odcinającym GZ 3/4" i złączem obrotowym GW 3/4"	350,00	23	<b>430,50</b>	
RB.29650650	<b>FILTR MAGNETYCZNY CLEANWATER</b> z zaworami odcinającymi GW 1"	594,00	23	<b>730,62</b>	



Kod	Nazwa	Cena netto PLN	VAT %	Cena brutto PLN	GR
3.021395/S	<b>COMANDO AMICO REMOTO V2</b> Programowalny sterownik pogodowy Zakres - od 5 do 30°C co 0,1°C 7-dniowy cykl programowania 3 poziomy temperatur Pełne sterowanie kotłem, diagnostyka <b>Sonda temperatury zewnętrznej (3.014083) w komplecie</b> Klasa VI (+4%)	919,00	23	<b>1 130,37</b>	
3.021623/S	<b>COMANDO AMICO REMOTO V2 WIRELESS</b> Bezprzewodowy, programowalny sterownik pogodowy Zakres - od 5 do 30°C co 0,1°C 7-dniowy cykl programowania 3 poziomy temperatur Pełne sterowanie kotłem, diagnostyka <b>Sonda temperatury zewnętrznej (3.014083) w komplecie</b> Klasa VI (+4%)	1732,00	23	<b>2 130,36</b>	
3.014083	<b>SONDA TEMPERATURY ZEWNĘTRZNEJ</b> do realizacji sterowania pogodowego	198,00	23	<b>243,54</b>	A
3.028444	<b>MODUŁ PRZEKAŹNIKÓW</b> moduł strefowy do niezależnego sterowania strefami bezpośrednimi (do 4 stref) lub ze zmieszaniem (1 strefa bezpośrednia, 1 strefa ze zmieszaniem) możliwość podłączenia kilku sterowników CAR V2 do kontroli stref	555,00	23	<b>682,65</b>	
3.034903	<b>MODUŁ WI-FI DOMINUS V2</b> moduł do zarządzania kotłem gazowym przez Internet aplikacja w języku polskim do pobrania z Google Play / App Store zawiera sondę temperatury pomieszczenia	1200,00	23	<b>1 476,00</b>	



Kotły serii VICTRIX TERA mogą również współpracować z dowolnym termostatem pokojowym typu TYBOX (strona 100).

IS.0020	<b>IMMERSOFT 20</b> Ilość żywicy jonowymiennej 20 l Pojemność jonowymienna 60 m <sup>3</sup> ×°dH Przepływ nominalny 1680 l/h Wymiary: 270 × 480 × 804 mm	4 491,00	23	<b>5 523,93</b>	B
Akcesoria do zmiękczaczy IMMERSOFT - strona 99					



## SERIA VICTRIX OMNIA V2 – KOTŁY KONDENSACYJNE WISZĄCE



- jeden z najmniejszych kotłów tej klasy na rynku
- szeroki zakres modulacji mocy (16 ÷ 100%)
- nowy wymiennik ciepła ze stali nierdzewnej w kompozytowej obudowie (w postaci jednorurowej wężownicy) oparty na sprawdzonym rozwiązaniu z poprzedniej generacji, ale dodatkowo udoskonalony co pozwala na osiągnięcie sprawności 94 %
- najwyższa klasy efektywności energetycznej A+ dostępna dla kotłów tego typu (w połączeniu z regulatorem CAR V2 oraz sondą temperatury zewnętrznej)
- H<sub>2</sub> READY – możliwość zasilania gazem z dodatkiem do 20% wodoru, otwierająca drogę ku bardziej ekologicznym rozwiązaniom
- elektroniczny zawór gazu (możliwość pracy na wszystkich rodzajach gazu występujących na rynku oraz automatyczne dostosowanie)
- możliwość pracy na gazach: GZ-50 (E); GZ-41,5 (Lw), GZ-35 (Ls), propan techniczny (P)
- **podłączenie wg standardu DIN**
- możliwość sterowania pogodowego, możliwość współpracy z zestawami strefowymi DIM
- możliwość zdalnego sterowania przy pomocy aplikacji

4

VICTRIX OMNIA V2



Kod	Nazwa	Cena netto PLN	VAT %	Cena brutto PLN	GR
3.035086	<b>VICTRIX OMNIA V2</b> kocioł dwufunkcyjny przepływowy moc c.o.: 3,9 ÷ 20,0 kW moc c.w.u.: 3,9 ÷ 26,0 kW wydatek c.w.u.: 12,4 l/min przy Δt=30°C rodzaj gazu: GZ50, GZ41.5, GZ35, propan techniczny	6 677,00	23	<b>8 212,71</b>	<b>A</b>

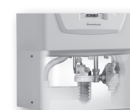


Zestawy powietrzno-spalinowe do kotłów VICTRIX OMNIA V2 - patrz strona 108 (seria srebrna) lub 123 (seria zielona).

**UWAGA:** Kocioł fabrycznie przystosowany na gaz GZ50. Przy zmianie rodzaju gazu **nie** wymaga przebrojenia – zmiana parametru w automatyce kotła.

## AKCESORIA DODATKOWE DO KOTŁÓW VICTRIX OMNIA V2

Kod	Nazwa	Cena netto PLN	VAT %	Cena brutto PLN	GR
3.015229	<b>GRUPA PODŁĄCZENIOWA</b> dla nowych instalacji	261,00	23	<b>321,03</b>	A
3.029467	<b>GRUPA PODŁĄCZENIOWA VA</b> do modernizacji instalacji c.o. zasilanych przez inne kotły	347,00	23	<b>426,81</b>	
3.028209	<b>GRUPA PODŁĄCZENIOWA</b> do wymiany za obecne kotły Immergas	393,00	23	<b>483,39</b>	
3.011667	<b>UNIWERSALNY ZESTAW PRZYŁĄCZY ELASTYCZNYCH</b>	467,00	23	<b>574,41</b>	
3.028656	<b>ZESTAW POKRYWY DOLNEJ</b> element maskujący przyłącza montowany do dolnej części kotła oraz do ściany wysokość: 250 mm	416,00	23	<b>511,68</b>	
3.021395/S	<b>COMANDO AMICO REMOTO V2</b> Programowalny sterownik pogodowy Zakres – od 5 do 30°C co 0,1°C 7-dniowy cykl programowania 3 poziomy temperatur Pełne sterowanie kotłem, diagnostyka <b>Sonda temperatury zewnętrznej (3.014083) w komplecie</b> Klasa VI (+4%)	919,00	23	<b>1 130,37</b>	A
3.021623/S	<b>COMANDO AMICO REMOTO V2 WIRELESS</b> Bezprzewodowy, programowalny sterownik pogodowy Zakres – od 5 do 30°C co 0,1°C 7-dniowy cykl programowania 3 poziomy temperatur Pełne sterowanie kotłem, diagnostyka <b>Sonda temperatury zewnętrznej (3.014083) w komplecie</b> Klasa VI (+4%)	1732,00	23	<b>2 130,36</b>	
3.014083	<b>SONDA TEMPERATURY ZEWNĘTRZNEJ</b> do realizacji sterowania pogodowego	198,00	23	<b>243,54</b>	
3.028444	<b>MODUŁ PRZEKAŹNIKÓW</b> moduł strefowy do niezależnego sterowania strefami bezpośrednimi (do 4 stref) lub ze zmieszaniem (1 strefa bezpośrednia, 1 strefa ze zmieszaniem) możliwość podłączenia kilku sterowników CAR V2 do kontroli stref	555,00	23	<b>682,65</b>	
3.034903	<b>MODUŁ WI-FI DOMINUS V2</b> moduł do zarządzania kotłem gazowym przez Internet aplikacja w języku polskim do pobrania z Google Play / App Store zawiera sondę temperatury pomieszczenia	1200,00	23	<b>1 476,00</b>	
3.019229	<b>TERMOSTAT BEZPIECZEŃSTWA</b> odcinający zasilanie kotła	171,00	23	<b>210,33</b>	



Kotły serii VICTRIX OMNIA V2 mogą również współpracować z dowolnym termostatem pokojowym typu TYBOX (strona 100).

**4. KOTŁY GAZOWE O MOCY DO 35 KW**  
**SERIA VICTRIX OMNIA V2 – KOTŁY KONDENSACYJNE WISZĄCE**

Kod	Nazwa	Cena netto PLN	VAT %	Cena brutto PLN	GR
3.026374	<b>POMPKA DO ODPROWADZANIA KONDENSATU</b>	710,00	23	<b>873,30</b>	
30700500	<b>FILTR MAGNETYCZNY MG1</b> z zaworem odcinającym GZ 3/4" i złączem obrotowym GW 3/4"	350,00	23	<b>430,50</b>	<b>B</b>
RB.29650650	<b>FILTR MAGNETYCZNY CLEANWATER</b> z zaworami odcinającymi GW 1"	594,00	23	<b>730,62</b>	
IS.0020	<b>IMMERSOFT 20</b> Ilość żywicy jonowymiennej 20 l Pojemność jonowymienna 60 m <sup>3</sup> ×°dH Przepływ nominalny 1680 l/h Wymiary: 270 × 480 × 804 mm	4 491,00	23	<b>5 523,93</b>	<b>B</b>
Akcesoria do zmiękczaczy IMMERSOFT - strona 99					



## SERIA VICTRIX EXTRA – KOTŁY KONDENSACYJNE WISZĄCE



- bardzo szeroki zakres modulacji
- najwyższa klasy efektywności energetycznej A+ dostępna dla kotłów tego typu (przy użyciu regulatora CAR V2 oraz sondy temperatury zewnętrznej).
- elektroniczny zawór gazu
- możliwość integracji z systemami zarządzania budynkiem - protokół komunikacji BMS oraz OpenTherm
- rozbudowany panel sterowania z dużym wyświetlaczem i przyciskami dotykowymi zamknięty za uchylną obudową przednią
- zwiększona odporność na działanie czynników zewnętrznych
- jednorurowy wymiennik główny ze stali nierdzewnej
- H<sub>2</sub> READY – możliwość zasilania gazem z dodatkiem do 20% wodoru
- wymiary kotła: 748 x 440 x 260 mm

VICTRIX EXTRA 28/32



VICTRIX EXTRA 12/24/35 PLUS



Kod	Nazwa	Cena netto PLN	VAT %	Cena brutto PLN	GR
3.033701	<b>VICTRIX EXTRA 28</b> kocioł dwufunkcyjny przepływowy moc c.o.: 2,7 ÷ 24,0 kW moc c.w.u.: 2,7 ÷ 28,0 kW wydatek c.w.u.: 13,5 l/min przy Δt=30°C Rodzaj gazu: GZ-50, GZ-41.5, GZ-35, propan techniczny	10 274,00	23	<b>12 637,02</b>	A
3.033702	<b>VICTRIX EXTRA 32</b> kocioł dwufunkcyjny przepływowy moc c.o.: 2,7 ÷ 28,0 kW moc c.w.u.: 2,7 ÷ 32,0 kW wydatek c.w.u.: 15,5 l/min przy Δt=30°C Rodzaj gazu: GZ-50, GZ-41.5, GZ-35, propan techniczny	11 109,00	23	<b>13 664,07</b>	
3.033704	<b>VICTRIX EXTRA 12 PLUS</b> kocioł jednofunkcyjny moc c.o.: 1,9 ÷ 12,0 kW Rodzaj gazu: GZ-50, GZ-41.5, GZ-35, propan techniczny	10 274,00	23	<b>12 637,02</b>	A
3.033705	<b>VICTRIX EXTRA 24 PLUS</b> kocioł jednofunkcyjny moc c.o.: 2,7 ÷ 24,0 kW Rodzaj gazu: GZ-50, GZ-41.5, GZ-35, propan techniczny	10 274,00	23	<b>12 637,02</b>	
3.033706	<b>VICTRIX EXTRA 35 PLUS</b> kocioł jednofunkcyjny moc c.o.: 2,7 ÷ 32,0 kW Rodzaj gazu: GZ-50, GZ-41.5, GZ-35, propan techniczny	11 109,00	23	<b>13 664,07</b>	



Zestawy powietrzno-spalinowe do kotłów VICTRIX EXTRA - patrz strona 108 (seria srebrna) lub 123 (seria zielona).

**UWAGA:** Kocioł fabrycznie przystosowany na gaz GZ50. Przy zmianie rodzaju gazu **nie** wymaga przebrojenia – zmiana parametru w automatyce kotła.

## AKCESORIA DODATKOWE DO KOTŁÓW VICTRIX EXTRA

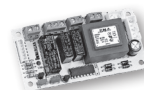
Kod	Nazwa	Cena netto PLN	VAT %	Cena brutto PLN	GR
3.019264	<b>GRUPA PODŁĄCZENIOWA</b> (Victrix TERA 28/32, Victrix EXA 28/32, Victrix EXTRA 28/32)	315,00	23	<b>387,45</b>	A
3.024907	<b>GRUPA PODŁĄCZENIOWA</b> (Victrix Tera 24/35 PLUS, Victrix EXA 24 X, Victrix EXTRA 12/24/35 PLUS)	266,00	23	<b>327,18</b>	
3.024609/CT	<b>ZESTAW DO PODŁĄCZENIA ZASOBNIKA C.W.U. DO KOTŁA JEDNOFUNKCYJNEGO</b> Do podłączenia dowolnego zasobnika Zawiera sondę temperatury zasobnika	159,00	23	<b>195,57</b>	
1.033683	<b>SONDA KONTAKTOWA ZASOBNIKA</b> do współpracy kotłów jednofunkcyjnych z zasobnikami nie wyposażonymi fabrycznie w sondę temperatury	70,00	23	<b>86,10</b>	
3.021452	<b>SONDA WEJŚCIA C.W.U. DO KOTŁA PRZEPŁYWOWEGO</b> Do współpracy z zasobnikiem solarnym	80,00	23	<b>98,40</b>	



3.026374	<b>POMPKA DO ODPROWADZANIA KONDENSATU</b>	710,00	23	<b>873,30</b>	B
30700500	<b>FILTR MAGNETYCZNY MG1</b> z zaworem odcinającym GZ 3/4" i złączem obrotowym GW 3/4"	350,00	23	<b>430,50</b>	
RB.29650650	<b>FILTR MAGNETYCZNY CLEANWATER</b> z zaworami odcinającymi GW 1"	594,00	23	<b>730,62</b>	



Kod	Nazwa	Cena netto PLN	VAT %	Cena brutto PLN	GR
3.021395/S	<b>COMANDO AMICO REMOTO V2</b> Programowalny sterownik pogodowy Zakres - od 5 do 30°C co 0,1°C 7-dniowy cykl programowania 3 poziomy temperatur Pełne sterowanie kotłem, diagnostyka <b>Sonda temperatury zewnętrznej (3.014083)</b> w komplecie Klasa VI (+4%)	919,00	23	<b>1 130,37</b>	
3.021623/S	<b>COMANDO AMICO REMOTO V2 WIRELESS</b> Bezprzewodowy, programowalny sterownik pogodowy Zakres - od 5 do 30°C co 0,1°C 7-dniowy cykl programowania 3 poziomy temperatur Pełne sterowanie kotłem, diagnostyka <b>Sonda temperatury zewnętrznej (3.014083)</b> w komplecie Klasa VI (+4%)	1732,00	23	<b>2 130,36</b>	
3.014083	<b>SONDA TEMPERATURY ZEWNĘTRZNEJ</b> do realizacji sterowania pogodowego	198,00	23	<b>243,54</b>	<b>A</b>
3.015350	<b>PŁYTKA PRZEKAŹNIKOWA</b> Montowana wewnątrz kotła, do obsługi funkcji dodatkowych (sterowanie zewnętrznym zaworem gazu, sygnalizacją alarmu, dodatkową strefą c.o.)	331,00	23	<b>407,13</b>	
3.028444	<b>MODUŁ PRZEKAŹNIKÓW</b> moduł strefowy do niezależnego sterowania strefami bezpośrednimi (do 4 stref) lub ze zmieszaniem (1 strefa bezpośrednia, 1 strefa ze zmieszaniem) możliwość podłączenia kilku sterowników CAR V2 do kontroli stref	555,00	23	<b>682,65</b>	
3.034903	<b>MODUŁ WI-FI DOMINUS V2</b> moduł do zarządzania kotłem gazowym przez Internet - aplikacja w języku polskim do pobrania z Google Play / App Store zawiera sondę temperatury pomieszczenia	1200,00	23	<b>1 476,00</b>	



Kotły serii VICTRIX EXTRA mogą również współpracować z dowolnym termostatem pokojowym typu TYBOX (strona 100).

IS.0020	<b>IMMERSOFT 20</b> Ilość żywicy jonowymiennej 20 l Pojemność jonowymienna 60 m <sup>3</sup> ×°dH Przepływ nominalny 1680 l/h Wymiary: 270 × 480 × 804 mm	4 491,00	23	<b>5 523,93</b>	<b>B</b>
Akcesoria do zmiękczaczy IMMERSOFT - strona 99					



## SERIA VICTRIX ZEUS 25 - KOTŁY KONDENSACYJNE WISZĄCE Z WBUDOWANYM ZASOBNIKIEM C.W.U



- produkcja c.w.u.: wbudowany zasobnik c.w.u. ze stali nierdzewnej INOX o pojemności 45 litrów
- wymiennik ciepła w postaci jednorurowej węzownicy ze stali nierdzewnej
- elektroniczny zawór gazu
- **naczynie przeponowe c.w.u. 2 l w standardzie**
- płynna modulacja c.o. i c.w.u., autodiagnostyka kotła
- energooszczędna, elektroniczna pompa obiegowa c.o.
- naczynie przeponowe c.o., grupa bezpieczeństwa c.o., grupa bezpieczeństwa zasobnika
- **grupa podłączeniowa w standardzie**
- możliwość współpracy z rozdzielaczami strefowymi DIM.
- możliwość sterowania pogodowego (opcja)
- możliwość zdalnego sterowania przy pomocy aplikacji
- wymiary kotła: 900 x 580 x 410 mm

VICTRIX ZEUS 25



Kod	Nazwa	Cena netto PLN	VAT %	Cena brutto PLN	GR
3.028381	<b>VICTRIX ZEUS 25</b> kocioł dwufunkcyjny z zasobnikiem c.w.u. moc c.o.: 3,5÷20,0 kW moc c.w.u.: 3,5÷25,0 kW wydatek c.w.u.: 12,0 l/min przy $\Delta t=30^{\circ}\text{C}$ rodzaj gazu: GZ50, GZ35, GZ41.5, propan techniczny	13 577,00	23	<b>16 699,71</b>	<b>A</b>

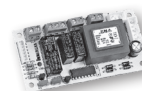


Zestawy powietrzno-spalinowe do kotłów VICTRIX ZEUS 25 - patrz strona 108 (seria srebrna) lub 123 (seria zielona).

**UWAGA:** Kocioł fabrycznie przystosowany na gaz GZ50. Przy zmianie rodzaju gazu **nie** wymaga przebrojenia – zmiana parametru w automatyce kotła.

## AKCESORIA DODATKOWE DO KOTŁÓW VICTRIX ZEUS 25

Kod	Nazwa	Cena netto PLN	VAT %	Cena brutto PLN	GR
3.012944	<b>ZESTAW PRZYŁĄCZENIOWY RECYRKULACJI C.W.U.</b>	277,00	23	<b>340,71</b>	A
3.015380	<b>ZESTAW PRZYŁĄCZENIOWY RECYRKULACJI C.W.U.</b> z pompą cyrkulacyjną (do zamontowania wewnątrz kotła)	1 382,00	23	<b>1 699,86</b>	
3.021395/S	<b>COMANDO AMICO REMOTO V2</b> Programowalny sterownik pogodowy Zakres – od 5 do 30°C co 0,1°C 7-dniowy cykl programowania 3 poziomy temperatur Pełne sterowanie kotłem, diagnostyka <b>Sonda temperatury zewnętrznej (3.014083) w komplecie</b> Klasa VI (+4%)	919,00	23	<b>1 130,37</b>	
3.021623/S	<b>COMANDO AMICO REMOTO V2 WIRELESS</b> Bezprzewodowy, programowalny sterownik pogodowy Zakres – od 5 do 30°C co 0,1°C 7-dniowy cykl programowania 3 poziomy temperatur Pełne sterowanie kotłem, diagnostyka <b>Sonda temperatury zewnętrznej (3.014083) w komplecie</b> Klasa VI (+4%)	1 732,00	23	<b>2 130,36</b>	
3.014083	<b>SONDA TEMPERATURY ZEWNĘTRZNEJ</b> do realizacji sterowania pogodowego	198,00	23	<b>243,54</b>	
3.015350	<b>PŁYTKA PRZEKAŹNIKOWA</b> Montowana wewnątrz kotła, do obsługi funkcji dodatkowych (sterowanie zewnętrznym zaworem gazu, sygnalizacją alarmu, dodatkową strefą c.o.)	331,00	23	<b>407,13</b>	A
3.028444	<b>MODUŁ PRZEKAŹNIKÓW</b> moduł strefowy do niezależnego sterowania strefami bezpośrednimi (do 4 stref) lub ze zmieszaniem (1 strefa bezpośrednia, 1 strefa ze zmieszaniem) możliwość podłączenia kilku sterowników CAR V2 do kontroli stref	555,00	23	<b>682,65</b>	
3.034903	<b>MODUŁ WI-FI DOMINUS V2</b> moduł do zarządzania kotłem gazowym przez Internet aplikacja w języku polskim do pobrania z Google Play / App Store zawiera sondę temperatury pomieszczenia	1 200,00	23	<b>1 476,00</b>	
3.019229	<b>TERMOSTAT BEZPIECZEŃSTWA</b> odcinający zasilanie kotła	171,00	23	<b>210,33</b>	



Kotły serii VICTRIX ZEUS 25 mogą również współpracować z dowolnym termostatem pokojowym typu TYBOX (strona 100).

#### 4. KOTŁY GAZOWE O MOCY DO 35 KW

SERIA VICTRIX ZEUS 25 - KOTŁY KONDENSACYJNE WISZĄCE Z WBUDOWANYM ZASOBNIKIEM C.W.U

Kod	Nazwa	Cena netto PLN	VAT %	Cena brutto PLN	GR
3.026374	<b>POMPKA DO ODPROWADZANIA KONDENSATU</b>	710,00	23	<b>873,30</b>	
30700500	<b>FILTR MAGNETYCZNY MG1</b> z zaworem odcinającym GZ 3/4" i złączem obrotowym GW 3/4"	350,00	23	<b>430,50</b>	<b>B</b>
RB.29650650	<b>FILTR MAGNETYCZNY CLEANWATER</b> z zaworami odcinającymi GW 1"	594,00	23	<b>730,62</b>	
IS.0020	<b>IMMERSOFT 20</b> Ilość żywicy jonowymiennej 20 l Pojemność jonowymienna 60 m <sup>3</sup> ×°dH Przepływ nominalny 1680 l/h Wymiary: 270 × 480 × 804 mm	4 491,00	23	<b>5 523,93</b>	<b>B</b>
Akcesoria do zmiękczaczy IMMERSOFT - strona 99					



## SERIA VICTRIX ZEUS SUPERIOR - KOTŁY KONDENSACYJNE WISZĄCE Z WBUDOWANYM ZASOBNIKIEM C.W.U.



- sezonowa wydajność energetyczna c.o.  $\eta_s = 94\%$  (pozwała zaklasyfikować kocioł w połączeniu ze sterownikiem CAR V2 i sondą zewnętrzną do klasy A+)
- zakres modulacji mocy od 9% do 100%
- menu w j. polskim
- panel sterowania z dotykowymi przyciskami
- możliwość zarządzania z poziomu panelu kotła 3 strefami grzewczymi z programowaniem tygodniowym (przy zastosowaniu rozdzielacza hydraulicznego DIM oraz opcjonalnych bezprzewodowych sond temp. pokojowej)
- wbudowany zawór klapowy odprowadzenia spalin
- funkcja wygrzewu jastrychu w automatyce kotła
- programowanie funkcji wygrzewu antybakteryjnego zasobnika c.w.u. z poziomu automatyki kotła
- wymiennik ciepła w postaci jednorurowej węzownicy ze stali nierdzewnej
- elektroniczny zawór gazu (nie wymaga zmiany dysz przy zmianie rodzaju gazu)
- 6 klasa NOx
- zasobnik ze stali nierdzewnej o poj. 54 litry ze zwiększoną izolacją (+20%)
- naczynie przeponowe obiegu c.w.u. w standardzie
- ten sam rozstaw podłączeń jak w poprzedniej wersji kotłów Victrix Zeus Superior
- możliwość współpracy z aplikacją mobilną
- możliwość współpracy z zestawami strefowymi DIM.
- możliwość współpracy z automatyką pogodową (CAR V2)

VICTRIX ZEUS SUPERIOR 25



VICTRIX ZEUS SUPERIOR 30



VICTRIX ZEUS SUPERIOR 35



Kod	Nazwa	Cena netto PLN	VAT %	Cena brutto PLN	GR
3.030900	<b>VICTRIX ZEUS SUPERIOR 25</b> kocioł dwufunkcyjny z zasobnikiem c.w.u. moc c.o.: 2,3÷20,2 kW moc c.w.u.: 2,3÷25,0 kW wydatek c.w.u.: 12,4 l/min przy $\Delta t=30^{\circ}\text{C}$ rodzaj gazu: GZ50, GZ35, GZ41.5, propan techniczny	16 902,00	23	<b>20 789,46</b>	<b>A</b>
3.030901	<b>VICTRIX ZEUS SUPERIOR 30</b> kocioł dwufunkcyjny z zasobnikiem c.w.u. moc c.o.: 2,8÷28,2 kW moc c.w.u.: 2,8÷30,0 kW wydatek c.w.u.: 15,0 l/min przy $\Delta t=30^{\circ}\text{C}$ rodzaj gazu: GZ50, GZ35, GZ41.5, propan techniczny	17 335,00	23	<b>21 322,05</b>	<b>A</b>
3.030902	<b>VICTRIX ZEUS SUPERIOR 35</b> kocioł dwufunkcyjny z zasobnikiem c.w.u. moc c.o.: 2,8÷28,2 kW moc c.w.u.: 2,8÷33,8 kW wydatek c.w.u.: 16,9 l/min przy $\Delta t=30^{\circ}\text{C}$ rodzaj gazu: GZ50, GZ35, GZ41.5, propan techniczny	17 335,00	23	<b>21 322,05</b>	<b>A</b>



Zestawy powietrzno-spalinowe do kotłów VICTRIX ZEUS SUPERIOR - patrz strona 108 (seria srebrna) lub 123 (seria zielona).

**UWAGA:** Kocioł fabrycznie przystosowany na gaz GZ50. Przy zmianie rodzaju gazu **nie** wymaga przebrojenia – zmiana parametru w automatyce kotła.

## AKCESORIA DODATKOWE DO KOTŁÓW SERII VICTRIX ZEUS SUPERIOR

Kod	Nazwa	Cena netto PLN	VAT %	Cena brutto PLN	GR
3.021395/S	<b>COMANDO AMICO REMOTO V2</b> Programowalny sterownik pogodowy Zakres – od 5 do 30°C co 0,1°C 7-dniowy cykl programowania 3 poziomy temperatur Pełne sterowanie kotłem, diagnostyka <b>Sonda temperatury zewnętrznej (3.014083) w komplecie</b> Klasa VI (+4%)	919,00	23	<b>1 130,37</b>	A
3.021623/S	<b>COMANDO AMICO REMOTO V2 WIRELESS</b> Bezprzewodowy, programowalny sterownik pogodowy Zakres – od 5 do 30°C co 0,1°C 7-dniowy cykl programowania 3 poziomy temperatur Pełne sterowanie kotłem, diagnostyka <b>Sonda temperatury zewnętrznej (3.014083) w komplecie</b> Klasa VI (+4%)	1732,00	23	<b>2 130,36</b>	
Kotły serii VICTRIX ZEUS SUPERIOR mogą również współpracować z dowolnym termostatem pokojowym typu TYBOX (strona 100).					
3.014083	<b>SONDA TEMPERATURY ZEWNĘTRZNEJ</b> do realizacji sterowania pogodowego	198,00	23	<b>243,54</b>	
3.015350	<b>PŁYTKA PRZEKAŹNIKOWA</b> Montowana wewnątrz kotła, do obsługi funkcji dodatkowych (sterowanie zewnętrznym zaworem gazu, sygnalizacją alarmu, dodatkową strefą c.o.)	331,00	23	<b>407,13</b>	
3.034903	<b>MODUŁ WI-FI DOMINUS V2</b> moduł do zarządzania kotłem gazowym przez Internet aplikacja w języku polskim do pobrania z Google Play / App Store zawiera sondę temperatury pomieszczenia	1200,00	23	<b>1 476,00</b>	
3.019229	<b>TERMOSTAT BEZPIECZEŃSTWA</b> odcinający zasilanie kotła	171,00	23	<b>210,33</b>	A
3.030908	<b>KONCENTRATOR SYGNAŁU SOND TEMPERTURY</b> do montażu pod dolną osłoną kotła <b>1 bezprzewodowa sonda temperatury pokojowej (3.030906) w komplecie</b>	771,00	23	<b>948,33</b>	
3.030906	<b>BEZPRZEWODOWA SONDA TEMPERATURY POKOJOWEJ</b>	394,00	23	<b>484,62</b>	



Kod	Nazwa	Cena netto PLN	VAT %	Cena brutto PLN	GR
3.012944	<b>ZESTAW PRZYŁĄCZENIOWY RECYRKULACJI C.W.U.</b>	277,00	23	<b>340,71</b>	<b>A</b>
3.015380	<b>ZESTAW PRZYŁĄCZENIOWY RECYRKULACJI C.W.U.</b> z pompą cyrkulacyjną (do zamontowania wewnątrz kotła)	1 382,00	23	<b>1 699,86</b>	
3.026374	<b>POMPKA DO ODPROWADZANIA KONDENSATU</b>	710,00	23	<b>873,30</b>	<b>B</b>
30700500	<b>FILTR MAGNETYCZNY MG1</b> z zaworem odcinającym GZ 3/4" i złączem obrotowym GW 3/4"	350,00	23	<b>430,50</b>	
RB.29650650	<b>FILTR MAGNETYCZNY CLEANWATER</b> z zaworami odcinającymi GW 1"	594,00	23	<b>730,62</b>	



IS.0020	<b>IMMERSOFT 20</b> Ilość żywicy jonowymiennej 20 l Pojemność jonowymienna 60 m <sup>3</sup> ×°dH Przepływ nominalny 1680 l/h Wymiary: 270 × 480 × 804 mm	4 491,00	23	<b>5 523,93</b>	<b>B</b>
---------	---	----------	----	-----------------	----------



Akcesoria do zmiękczaczy IMMERSOFT - strona 99

## SERIA HERCULES - KOTŁY KONDENSACYJNE STOJĄCE Z WBUDOWANYM ZASOBNIKIEM C.W.U.



- dwufunkcyjny, stojący kocioł kondensacyjny
- kompletna kotłownia w jednym urządzeniu: wbudowany zasobnik c.w.u. o pojemności 120 litrów wykonany ze stali nierdzewnej z możliwością podłączenia cyrkulacji oraz kolektorów słonecznych wspomagających przygotowanie c.w.u., wbudowane naczynie przeponowe c.o. oraz c.w.u.
- kocioł może obsługiwać aż do 3 niezależnych stref grzewczych, w tym dwie niskotemperaturowe (podłogowe) za pomocą opcjonalnych zestawów montowanych wewnątrz kotła (wbudowane sprzęgło hydrauliczne)
- szeroki zakres modulacji mocy (od 9% do 100%) jest gwarancją płynnej i ekonomicznej pracy kotła co pozwala na dopasowanie mocy kotła do aktualnego zapotrzebowania budynku
- sezonowa wydajność energetyczna c.o.  $\eta_s = 94\%$  (pozwalą zaklasyfikować kocioł w połączeniu ze sterownikiem CAR V2 i sondą zewnętrzną do klasy A+ przyjazny dla użytkownika interfejs, duży, czytelny wyświetlacz LCD z menu w języku polskim kotły z tej serii są kompatybilne z modułem internetowym zarządzanym aplikacją, pozwalającą na zarządzanie pracą systemu grzewczego za pomocą urządzeń mobilnych
- wbudowany zawór klapowy odprowadzenia spalin przydatny przy podłączeniu do zbiorczych systemów kominowych elektroniczny zawór gazu (możliwość pracy na wszystkich rodzajach gazu występujących na rynku oraz automatyczne dostosowanie)

HERCULES 25 35



HERCULES 35 ABT



Kod	Nazwa	Cena netto PLN	VAT %	Cena brutto PLN	GR
3.035063	<b>HERCULES 25</b> kocioł dwufunkcyjny z zasobnikiem c.w.u. moc c.w.u.: 2,2÷20,3kW moc c.o.: 2,2÷24,8kW wydatek c.w.u.: 12,4 l/min przy $\Delta t=30^{\circ}\text{C}$ rodzaj gazu: GZ50, GZ35, GZ41.5, propan techniczny	25 931,00	23	<b>31 895,13</b>	A
3.035064	<b>HERCULES 35</b> kocioł dwufunkcyjny z zasobnikiem c.w.u. moc c.o.: 2,8÷28,2,0 kW moc c.w.u.: 2,8÷33,9,0 kW wydatek c.w.u.: 16,5 l/min przy $\Delta t=30^{\circ}\text{C}$ rodzaj gazu: GZ50, GZ35, GZ41.5, propan techniczny	27 825,00	23	<b>34 224,75</b>	A
3.035065	<b>HERCULES 35 ABT</b> kocioł dwufunkcyjny z zasobnikiem c.w.u. wbudowany moduł sterowania strefą ogrzewania podłogowego z pompą obiegową, zaworem mieszającym i centralką elektroniczną moc c.o.: 2,8÷32,0 kW moc c.w.u.: 2,8÷33,9,0 kW wydatek c.w.u.: 16,5 l/min przy $\Delta t=30^{\circ}\text{C}$ rodzaj gazu: GZ50, GZ35, GZ41.5, propan techniczny	30 859,00	23	<b>37 956,57</b>	A



Zestawy powietrzno-spalinowe do kotłów HERCULES - patrz strona 108 (seria srebrna) lub 123 (seria zielona).

\* Towar na zapytanie

## SERIA HERCULES SOLAR - KOTŁY KONDENSACYJNE STOJĄCE Z WBUDOWANYM ZASOBNIKIEM C.W.U.



- dwufunkcyjny, stojący kocioł kondensacyjny
- wbudowana grupa pompowa do obsługi kolektorów słonecznych, naczynie przeponowe do instalacji solarnej, grupa bezpieczeństwa instalacji solarnej
- kompletna kotłownia w jednym urządzeniu: wbudowany zasobnik c.w.u o pojemności 200 litrów wykonany ze stali nierdzewnej z możliwością podłączenia cyrkulacji oraz kolektorów słonecznych wspomagających przygotowanie c.w.u., wbudowane naczynie przeponowe c.o. oraz c.w.u.
- kocioł może obsługiwać aż do 3 niezależnych stref grzewczych, w tym dwie niskotemperaturowe (podłogowe) za pomocą opcjonalnych zestawów montowanych wewnątrz kotła (wbudowane sprzętło hydrauliczne)
- szeroki zakres modulacji mocy (od 9% do 100%) jest gwarancją płynnej i ekonomicznej pracy kotła co pozwala na dopasowanie mocy kotła do aktualnego zapotrzebowania budynku
- sezonowa wydajność energetyczna c.o.  $\eta_s = 94\%$  (pozwała zaklasyfikować kocioł w połączeniu ze sterownikiem CAR V2 i sondą zewnętrzną do klasy A+)
- przyjazny dla użytkownika interfejs, duży, czytelny wyświetlacz LCD z menu w języku polskim kotły z tej serii są kompatybilne z modułem internetowym zarządzanym aplikacją, pozwalającą na zarządzanie pracą systemu grzewczego za pomocą urządzeń mobilnych
- elektroniczny zawór gazu (możliwość pracy na wszystkich rodzajach gazu występujących na rynku oraz automatyczne)
- wbudowany zawór kłapowy odprowadzenia spalin przydatny przy podłączeniu do zbiorczych systemów kominowych

Kod	Nazwa	Cena netto PLN	VAT %	Cena brutto PLN	GR
3.035066	<b>HERCULES SOLAR 25</b> kocioł dwufunkcyjny z zasobnikiem c.w.u. moc c.w.u.: 2,2÷20,3kW moc c.o.: 2,2÷24,8kW wydatek c.w.u.: 11,8 l/min przy $\Delta t=30^\circ\text{C}$ rodzaj gazu: GZ50, GZ35, GZ41.5, propan techniczny	32 294,00	23	<b>39 721,62</b>	<b>A</b>

HERCULES SOLAR 25



Zestawy powietrzno-spalinowe do kotłów HERCULES SOLAR - patrz strona 108 (seria srebrna) lub 123 (seria zielona).

\* Towar na zapytanie

## AKCESORIA DODATKOWE DO KOTŁÓW SERII HERCULES / HERCULES SOLAR

Kod	Nazwa	Cena netto PLN	VAT %	Cena brutto PLN	GR
3.021395/S	<b>COMANDO AMICO REMOTO V2</b> Programowalny sterownik pogodowy Zakres - od 5 do 30°C co 0,1°C 7-dniowy cykl programowania 3 poziomy temperatur Pełne sterowanie kotłem, diagnostyka <b>Sonda temperatury zewnętrznej (3.014083) w komplecie</b> Klasa VI (+4%)	919,00	23	<b>1 130,37</b>	
3.021623/S	<b>COMANDO AMICO REMOTO V2 WIRELESS</b> Bezprzewodowy, programowalny sterownik pogodowy Zakres - od 5 do 30°C co 0,1°C 7-dniowy cykl programowania 3 poziomy temperatur Pełne sterowanie kotłem, diagnostyka <b>Sonda temperatury zewnętrznej (3.014083) w komplecie</b> Klasa VI (+4%)	1732,00	23	<b>2 130,36</b>	A
3.030908	<b>KONCENTRATOR SYGNAŁU SOND TEMPERTURY</b> do montażu pod dolną osłoną kotła <b>1 bezprzewodowa sonda temperatury pokojowej (3.030906) w komplecie</b>	771,00	23	<b>948,33</b>	
3.030906	<b>BEZPRZEWODOWA SONDA TEMPERATURY POKOJOWEJ</b>	394,00	23	<b>484,62</b>	
Kotły serii HERCULES i HERCULES SOLAR mogą również współpracować z dowolnym termostatem pokojowym typu TYBOX (strona 100).					
3.014083	<b>SONDA TEMPERATURY ZEWNĘTRZNEJ</b> do realizacji sterowania pogodowego	198,00	23	<b>243,54</b>	
3.015350	<b>PŁYTKA PRZEKAŹNIKOWA</b> Montowana wewnątrz kotła, do obsługi funkcji dodatkowych (sterowanie zewnętrznym zaworem gazu, sygnalizacją alarmu, dodatkową strefą c.o.)	331,00	23	<b>407,13</b>	
3.034707	<b>ZESTAW PRZYŁĄCZENIOWY RECYKULACJI C.W.U. DLA HERCULES 25-35</b> (z pompą cyrkulacyjną)	1 061,00	23	<b>1 305,03</b>	
3.034708	<b>Zestaw przyłączeniowy recykulacji c.w.u. dla Hercules Solar 25</b> (z pompką cyrkulacyjną)	1 209,00	23	<b>1 487,07</b>	A
3.019229	<b>TERMOSTAT BEZPIECZEŃSTWA</b> odcinający zasilanie kotła	171,00	23	<b>210,33</b>	
3.034903	<b>MODUŁ WI-FI DOMINUS V2</b> moduł do zarządzania kotłem gazowym przez Internet aplikacja w języku polskim do pobrania z Google Play / App Store zawiera sondę temperatury pomieszczenia	1200,00	23	<b>1 476,00</b>	



Kod	Nazwa	Cena netto PLN	VAT %	Cena brutto PLN	GR
3.026374	<b>POMPKA DO ODPROWADZANIA KONDENSATU</b>	710,00	23	<b>873,30</b>	
30700500	<b>FILTR MAGNETYCZNY MG1</b> z zaworem odcinającym GZ 3/4" i złączem obrotowym GW 3/4"	350,00	23	<b>430,50</b>	<b>B</b>
RB.29650650	<b>FILTR MAGNETYCZNY CLEANWATER</b> z zaworami odcinającymi GW 1"	594,00	23	<b>730,62</b>	
Zestawy do zamontowania wewnątrz kotła:					
3.034699	<b>ZESTAW DRUGIEJ STREFY NISKIEJ TEMPERATURY</b> Zestaw zawiera: • pompę obiegową • zawór trójdrożny mieszający • centralkę strefową • rurki i podłączenia hydrauliczne	3 601,00	23	<b>4 429,23</b>	
3.034702	<b>ZESTAW DRUGIEJ STREFY WYSOKIEJ TEMPERATURY</b> Zestaw zawiera: • pompę obiegową • centralkę strefową • rurki i podłączenia hydrauliczne	2 713,00	23	<b>3 336,99</b>	
3.034703	<b>ZESTAW DRUGIEJ I TRZECIEJ STREFY WYSOKIEJ TEMPERATURY</b> Zestaw zawiera: • 2 pompy obiegowe • centralkę strefową • rurki i podłączenia hydrauliczne	4 045,00	23	<b>4 975,35</b>	<b>A</b>
3.034701 *	<b>ZESTAW TRZECIEJ STREFY NISKIEJ TEMPERATURY (DO WERSJI ABT)</b> Zestaw zawiera: • pompę obiegową • zawór trójdrożny mieszający • rurki i podłączenia hydrauliczne	2 491,00	23	<b>3 063,93</b>	
3.034700 *	<b>ZESTAW DRUGIEJ I TRZECIEJ STREFY NISKIEJ TEMPERATURY</b> Zestaw zawiera: • 2 pompy obiegowe • 2 by-passy automatyczne • 2 zawory trójdrożne mieszające • centralkę strefową • rurki i podłączenia hydrauliczne	5 771,00	23	<b>7 098,33</b>	

W przypadku zainstalowania zestawów strefowych należy pamiętać, że każda strefa grzewcza wymaga osobnego termostatu pokojowego. Zamiast jednego z nich można zastosować sterownik CAR V2.

\* Towar na zapytanie

#### 4. KOTŁY GAZOWE O MOCY DO 35 KW

SERIA HERCULES SOLAR - KOTŁY KONDENSACYJNE STOJĄCE Z WBUDOWANYM ZASOBNIKIEM C.W.U.

Kod	Nazwa	Cena netto PLN	VAT %	Cena brutto PLN	GR
IS.0020	<b>IMMERSOFT 20</b> Ilość żywicy jonowymiennej 20 l Pojemność jonowymienna 60 m <sup>3</sup> ×dH Przepływ nominalny 1680 l/h Wymiary: 270 × 480 × 804 mm	4 491,00	23	<b>5 523,93</b>	<b>B</b>



## SERIA HERCULES MINI - KOTŁY KONDENSACYJNE STOJĄCE Z WBUDOWANYM ZASOBNIKIEM C.W.U.



- dwufunkcyjny, stojący kocioł kondensacyjny
- wbudowany zasobnik c.w.u. o pojemności 54 litrów wykonany ze stali nierdzewnej, charakteryzuje się wysoką trwałością i odpornością na korozję.
- stojący kocioł o wysokości tylko 85 cm
- szeroki zakres modulacji mocy (od 9% do 100%) jest gwarancją płynnej i ekonomicznej pracy kotła co pozwala na dopasowanie mocy kotła do aktualnego zapotrzebowania budynku
- sezonowa wydajność energetyczna c.o.  $\eta_s = 94\%$  (pozwała zaklasyfikować kocioł w połączeniu ze sterownikiem CAR V2 i sondą zewnętrzną do klasy A+)
- elektroniczny zawór gazu - precyzyjne tworzenie składu mieszanki gaz-powietrze, brak konieczności zmiany dysz przy zmianie rodzaju gazu
- przyjazny dla użytkownika interfejs, duży, czytelny wyświetlacz LCD z menu w języku polskim
- kotły z tej serii są kompatybilne z modułem internetowym zarządzanym aplikacją, pozwalającą na zarządzanie pracą systemu grzewczego za pomocą urządzeń mobilnych
- wbudowany zawór klapowy odprowadzenia spalin przydatny przy podłączeniu do zbiorczych systemów kominowych

HERCULES MINI 35



Kod	Nazwa	Cena netto PLN	VAT %	Cena brutto PLN	GR
3.035067*	<b>HERCULES MINI 35</b> kocioł dwufunkcyjny z zasobnikiem c.w.u. moc c.w.u.: 2,8÷28,2kW moc c.o.: 2,8÷33,9kW wydatek c.w.u.: 16,5 l/min przy $\Delta t=30^{\circ}\text{C}$ rodzaj gazu: GZ50, GZ35, GZ41.5, propan techniczny	21 924,00	23	<b>26 966,52</b>	<b>A</b>



Zestawy powietrzno-spalinowe do kotłów HERCULES MINI - patrz strona 108 (seria srebrna) lub 123 (seria zielona).

\* Towar na zapytanie

## AKCESORIA DODATKOWE DO KOTŁÓW SERII HERCULES MINI

Kod	Nazwa	Cena netto PLN	VAT %	Cena brutto PLN	GR
3.021395/S	<b>COMANDO AMICO REMOTO V2</b> Programowalny sterownik pogodowy Zakres – od 5 do 30°C co 0,1°C 7-dniowy cykl programowania 3 poziomy temperatur Pełne sterowanie kotłem, diagnostyka <b>Sonda temperatury zewnętrznej (3.014083)</b> w komplecie Klasa VI (+4%)	919,00	23	<b>1 130,37</b>	
3.021623/S	<b>COMANDO AMICO REMOTO V2 WIRELESS</b> Bezprzewodowy, programowalny sterownik pogodowy Zakres – od 5 do 30°C co 0,1°C 7-dniowy cykl programowania 3 poziomy temperatur Pełne sterowanie kotłem, diagnostyka <b>Sonda temperatury zewnętrznej (3.014083)</b> w komplecie Klasa VI (+4%)	1 732,00	23	<b>2 130,36</b>	A
3.030908	<b>KONCENTRATOR SYGNAŁU SOND TEMPERTURY</b> do montażu pod dolną osłoną kotła <b>1 bezprzewodowa sonda temperatury pokojowej (3.030906) w komplecie</b>	771,00	23	<b>948,33</b>	
3.030906	<b>BEZPRZEWODOWA SONDA TEMPERATURY POKOJOWEJ</b>	394,00	23	<b>484,62</b>	
Kotły serii HERCULES MINI mogą również współpracować z dowolnym termostatem pokojowym typu TYBOX (strona 100).					
3.014083	<b>SONDA TEMPERATURY ZEWNĘTRZNEJ</b> do realizacji sterowania pogodowego	198,00	23	<b>243,54</b>	
3.015350	<b>PŁYTKA PRZEKAŹNIKOWA</b> Montowana wewnątrz kotła, do obsługi funkcji dodatkowych (sterowanie zewnętrznym zaworem gazu, sygnalizacją alarmu, dodatkową strefą c.o.)	331,00	23	<b>407,13</b>	
3.020259	<b>Zestaw przyłączeniowy recyrkulacji c.w.u. dla Hercules Mini</b>	222,00	23	<b>273,06</b>	A
3.019229	<b>TERMOSTAT BEZPIECZEŃSTWA</b> odcinający zasilanie kotła	171,00	23	<b>210,33</b>	
3.034903	<b>MODUŁ WI-FI DOMINUS V2</b> moduł do zarządzania kotłem gazowym przez Internet aplikacja w języku polskim do pobrania z Google Play / App Store zawiera sondę temperatury pomieszczenia	1 200,00	23	<b>1 476,00</b>	
3.026374	<b>POMPKA DO ODPROWADZANIA KONDENSATU</b>	710,00	23	<b>873,30</b>	
30700500	<b>FILTR MAGNETYCZNY MG1</b> z zaworem odcinającym GZ 3/4" i złączem obrotowym GW 3/4"	350,00	23	<b>430,50</b>	B
IS.0020	<b>IMMERSOFT 20</b> Ilość żywicy jonowymiennej 20 l Pojemność jonowymienna 60 m <sup>3</sup> ×°dH Przepływ nominalny 1680 l/h Wymiary: 270 × 480 × 804 mm	4 491,00	23	<b>5 523,93</b>	B



## SERIA NIKE ECO - KOTŁY TRADYCYJNE DWUFUNKCYJNE WISZĄCE

- kocioł tradycyjny z otwartą komorą spalania
- ekologiczny palnik o niskiej emisji NOx
- produkcja c.w.u.: zawór trójdrożny + wymiennik wtórny
- sterowanie cyfrowe, zapłon elektroniczny, płynna modulacja c.o. i c.w.u., autodiagnostyka kotła
- energooszczędna, elektroniczna pompa obiegowa c.o.
- naczynie przeponowe c.o., grupa bezpieczeństwa c.o.
- wymiary kotła: 785 × 440 × 340 mm



NIKE 24 ECO

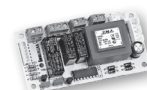


Kod	Nazwa	Cena netto PLN	VAT %	Cena brutto PLN	GR
3.028476	<b>NIKE 24 ECO</b> kocioł dwufunkcyjny przepływowy moc c.w.u.: 8,5÷24,0 kW moc c.o. 8,5÷24,0 kW wydatek c.w.u.: 11,2 l/min przy Δt=30°C rodzaj gazu: <b>GZ50</b>	7 524,00	23	<b>9 254,52</b>	<b>A</b>



## AKCESORIA DODATKOWE DO KOTŁÓW NIKE ECO

Kod	Nazwa	Cena netto PLN	VAT %	Cena brutto PLN	GR
3.021395/S	<b>COMANDO AMICO REMOTO V2</b> Programowalny sterownik pogodowy Zakres – od 5 do 30°C co 0,1°C 7-dniowy cykl programowania 3 poziomy temperatur Pełne sterowanie kotłem, diagnostyka <b>Sonda temperatury zewnętrznej (3.014083) w komplecie</b> Klasa VI (+4%)	919,00	23	<b>1 130,37</b>	A
3.021623/S	<b>COMANDO AMICO REMOTO V2 WIRELESS</b> Bezprzewodowy, programowalny sterownik pogodowy Zakres – od 5 do 30°C co 0,1°C 7-dniowy cykl programowania 3 poziomy temperatur Pełne sterowanie kotłem, diagnostyka <b>Sonda temperatury zewnętrznej (3.014083) w komplecie</b> Klasa VI (+4%)	1732,00	23	<b>2 130,36</b>	
3.014083	<b>SONDA TEMPERATURY ZEWNĘTRZNEJ</b> do realizacji sterowania pogodowego	198,00	23	<b>243,54</b>	
3.015350	<b>PŁYTKA PRZEKAŹNIKOWA</b> Montowana wewnątrz kotła, do obsługi funkcji dodatkowych (sterowanie zewnętrznym zaworem gazu, sygnalizacją alarmu, dodatkową strefą c.o.)	331,00	23	<b>407,13</b>	
3.021452	<b>SONDA WEJŚCIA C.W.U.</b> Do współpracy z zasobnikiem solarnym	80,00	23	<b>98,40</b>	



Kotły NIKE 24 ECO mogą współpracować również z dowolnym termostatem typu TYBOX (strona 100).

30700500	<b>FILTR MAGNETYCZNY MG1</b> z zaworem odcinającym GZ 3/4" i złączem obrotowym GW 3/4"	350,00	23	<b>430,50</b>	B
RB.29650650	<b>FILTR MAGNETYCZNY CLEANWATER</b> z zaworami odcinającymi GW 1"	594,00	23	<b>730,62</b>	



IS.0020	<b>IMMERSOFT 20</b> Ilość żywicy jonowymiennej 20 l Pojemność jonowymienna 60 m <sup>3</sup> ×°dH Przepływ nominalny 1680 l/h Wymiary: 270 × 480 × 804 mm	4 491,00	23	<b>5 523,93</b>	B
---------	---	----------	----	-----------------	---



Aksesoria do zmiękczaczy IMMERSOFT - strona 99.



## 5

## Hydrauliczne rozdzielacze strefowe DIM

Rozdzielacze strefowe powinny być stosowane:

- a) gdy ciśnienie dyspozycyjne na króćcach kotła jest zbyt małe w stosunku do oporów hydraulicznych instalacji (np. w rozległych instalacjach);
- b) w celu podziału instalacji na strefy o odmiennych cyklach czasowych utrzymywania temperatur komfortowych i ekonomicznych w pomieszczeniach (np. budynek podzielony na część usługową i mieszkalną);
- c) w celu podziału instalacji na strefy wymagające różnych temperatur zasilania (ogrzewanie podłogowe i grzejnikowe).

## DIM ERP - HYDRAULICZNY ROZDZIELACZ STREFOWY

Trzecia generacja zestawów do rozdzielenia instalacji centralnego ogrzewania na niezależnie kontrolowane strefy grzewcze.

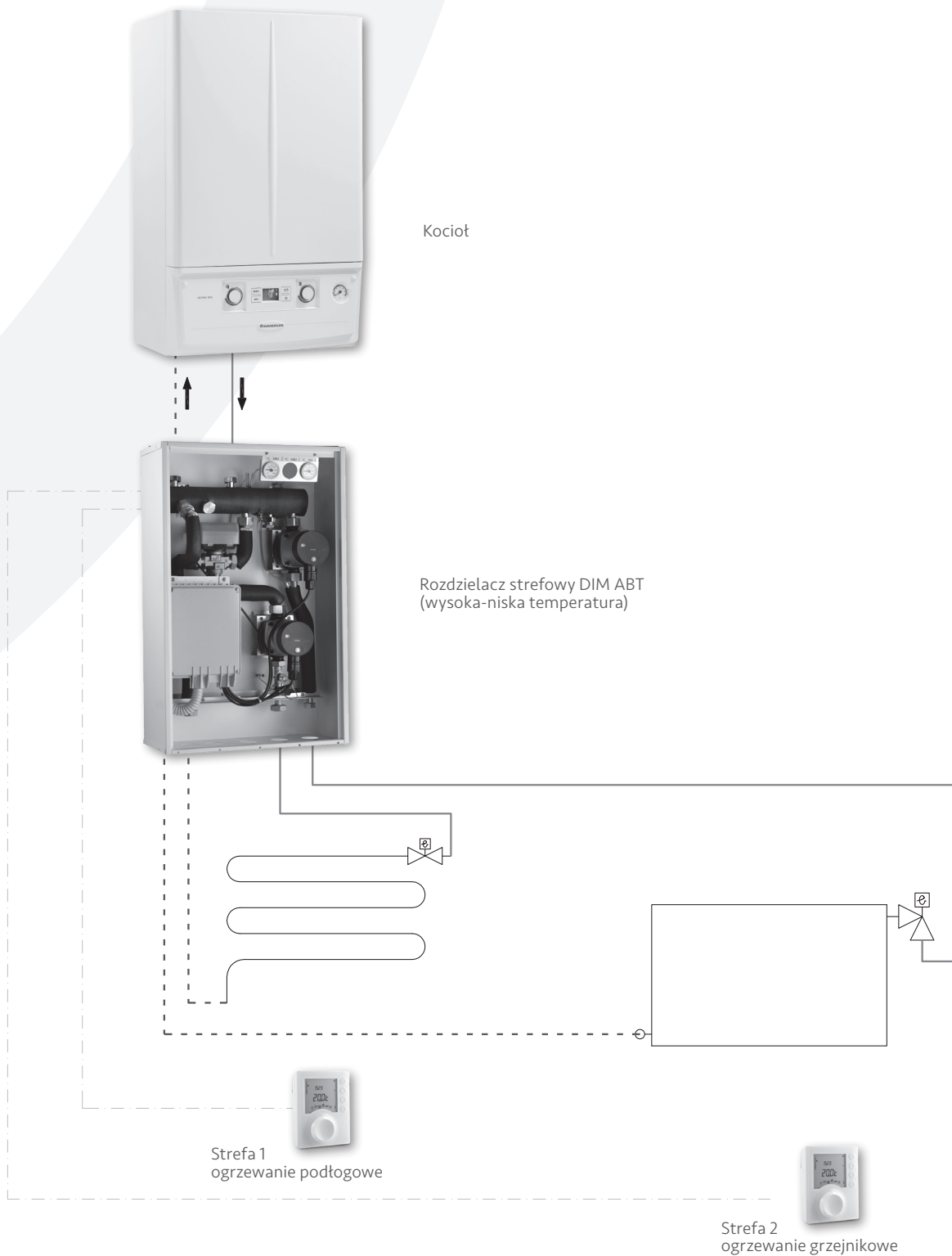
- możliwość montażu naściennego lub we wnęcie
- wbudowany kolektor hydrauliczny
- energooszczędne pompy sterowane elektronicznie, o wysokiej wydajności, zgodne z dyrektywą ErP
- nowa centralka sterująca: obsługa sterowania pogodowego za pomocą systemowej sondy zewnętrznej, niezależne ustawianie krzywych grzewczych stref z mieszaczami
- w przypadku połączenia za pomocą IMG BUS (kotły z automatyką typu Superior): obsługa stref z poziomu menu kotła
- możliwość współpracy z dowolnym źródłem ciepła
- wymiary: 640 x 450 x 190 mm

Kod	Nazwa	Cena netto PLN	VAT %	Cena brutto PLN	GR
3.025607	<b>DIM 2 ZONE ErP MODUŁ 2-STREFOWY</b> Do obsługi dwóch niezależnych stref wysokiej (grzejniki) lub dwóch stref niskiej temperatury (ogrzewanie podłogowe)	5 661,00	23	<b>6 963,03</b>	A
3.025608	<b>DIM 3 ZONE ErP MODUŁ 3-STREFOWY</b> Do obsługi trzech niezależnych stref wysokiej (grzejniki) lub trzech stref niskiej temperatury (ogrzewanie podłogowe)	7 076,00	23	<b>8 703,48</b>	
3.025609	<b>DIM A-BT ErP MODUŁ WYSOKA / NISKA TEMPERATURA</b> (z zaworem mieszającym) Do obsługi jednej strefy wysokiej temperatury (grzejniki) i jednej strefy niskiej temperatury (ogrzewanie podłogowe)	7 641,00	23	<b>9 398,43</b>	
3.025610	<b>DIM A-2BT ErP MODUŁ WYSOKA / 2 x NISKA TEMPERATURA</b> (z 2 zaworami mieszającymi) Do obsługi jednej strefy wysokiej temperatury (grzejniki) i dwóch stref niskiej temperatury (ogrzewanie podłogowe)	11 460,00	23	<b>14 095,80</b>	



Dla pełnej, niezależnej kontroli stref grzewczych należy zastosować termostaty pokojowe (strona 91) w ilości równej ilości stref. Funkcję jednego z nich może spełniać sterownik CAR V2.

## PRZYKŁADOWY SCHEMAT HYDRAULICZNY Z WYKORZYSTANIEM ROZDZIELACZA STREFOWEGO DIM ABT



Dla pełnej, niezależnej kontroli stref grzewczych należy zastosować termostaty pokojowe (strona 96) w ilości równej ilości stref. Funkcję jednego z nich może spełniać sterownik CAR V2 (podłączany do kotta).








## Termostaty i sterowniki

Szeroka oferta sterowników Immergas pozwala na znaczne obniżenie kosztów ogrzewania dzięki możliwości dostosowania temperatury do wielkości domu, warunków atmosferycznych panujących na zewnątrz, czasowej nieobecności mieszkańców w domu lub innych, indywidualnych warunków zapotrzebowania na ciepło - trybu życia i upodobań. Produkty do zarządzania ciepłem pozwalają na dostosowanie ich funkcji do indywidualnych potrzeb, a nowoczesny design i intuicyjna obsługa to ich niewątpliwe zalety. Immergas oferuje systemy przewodowe, bezprzewodowe, z programowaniem manualnym, dziennym czy tygodniowym - dostosowane do zróżnicowanych potrzeb użytkowników.

## TERMOSTATY I STEROWNIKI - WSPÓŁPRACA Z KOTŁAMI

Tabela określa, które sterowniki mogą być zastosowane do danego typu kotła.

- ✓ - pełna współpraca
- ✗ - brak możliwości współpracy

Seria	TYBOX	CAR V2	CAR V2 Wireless
		3.021395	3.021623
			
- VICTRIX EXTRA	✓	✓	✓
- VICTRIX EXA ERP - VICTRIX TERA - VICTRIX TERA V2	✓	✓	✓
- VICTRIX TT ERP - VICTRIX MAIOR TT ERP	✓	✓	✓
- VICTRIX OMNIA - VICTRIX OMNIA V2	✓	✓	✓
- VICTRIX ZEUS 25 - VICTRIX ZEUS SUPERIOR (v.2021)	✓	✓	✓
- HERCULES - HERCULES SOLAR - HERCULES MINI	✓	✓	✓
- NIKE ECO	✓	✓	✓

Cechy		Gama podstawowa		Gama wydajna		
		Model	TYBOX 21	TYBOX 23	TYBOX 117+	TYBOX 137+
Przeznaczenie	Kocioł lub nierwersyjna pompa ciepła	✓	✓	✓	✓	
	Rwersyjna pompa ciepła					✓
Sposób komunikacji	Przewodowa	✓		✓		
	Radiowa		✓		✓	✓
Zasilanie	2 baterie AAA	✓	✓	✓	✓	✓
	230V~					
Regulacja	Proporcjonalna zintegrowana PI	✓	✓	✓	✓	✓
	Histeresa			✓	✓	✓
Podświetlenie ekranu		✓	✓	✓	✓	✓
Możliwość pracy w trybie ręcznym		✓	✓	✓	✓	✓
Zastosowanie w instalacjach (opis poniżej)	Zalecane	<b>C</b>	<b>C</b>	<b>A B C</b>	<b>A B C</b>	<b>B C</b>
	Dopuszczalne	<b>B</b>	<b>B</b>			<b>A</b>
	Niezalecane	<b>A</b>	<b>A</b>			

**Grupa A** - Systemy grzewcze z szybkim przyrostem temperatury w pomieszczeniach:

systemy o małym zapotrzebowaniu na ciepło w stosunku do mocy z jaką może pracować źródło ciepła, o małej bezwładności termicznej (np. mieszkania w budownictwie wielorodzinnym, dobrze izolowane domy - do 150 m<sup>2</sup>, grzejniki konwektorowe lub panelowe, kotle klasyczne).

**Grupa B** - Systemy grzewcze ze średnią szybkością przyrostu temperatury w pomieszczeniach:

instalacje, w których moc źródła ciepła nie przekracza w sposób znaczny zapotrzebowania, o średniej bezwładności termicznej (np. duże mieszkania, domy, grzejniki panelowe, kotle kondensacyjne).

**Grupa C** - Systemy grzewcze z wolnym przyrostem temperatury w pomieszczeniach:

instalacje ze źródłem ciepła dopasowującym moc do zapotrzebowania, o dużej bezwładności termicznej (np. duże mieszkania, domy jednorodzinne, odbiorniki o dużym ładzie wody - grzejniki żeliwne, instalacje podłogowe, kotle kondensacyjne).

## TERMOSTATY POKOJOWE DO KOTŁÓW I NIEREWERSYJNYCH POMP CIEPŁA

Kod	Nazwa	Cena netto PLN	VAT %	Cena brutto PLN	GR
DD6053034	<b>TYBOX 21</b> Termostat elektroniczny Zakres od 5 do 30°C Podświetlany wyświetlacz Regulacja proporcjonalna zintegrowana PI 3 poziomy temperatury (komfort, ekonomiczny, przeciwwzmarzaniowy) Klasa IV (+2%)	154,00	23	<b>189,42</b>	
DD6053035 *	<b>DO WYCZERPIANIA ZAPASÓW</b> <b>TYBOX 23</b> Bezprzewodowy termostat elektroniczny Zakres od 5 do 30°C Podświetlany wyświetlacz Regulacja proporcjonalna zintegrowana PI 3 poziomy temperatury (komfort, ekonomiczny, przeciwwzmarzaniowy) Klasa IV (+2%)	371,00	23	<b>456,33</b>	
6053072	<b>TYBOX 117+</b> Termostat elektroniczny z programowaniem tygodniowym Zakres od 5 do 30°C <b>Nowy niebieski kolor podświetlenia</b> Regulacja: PI lub histereza 3 poziomy temperatury (komfort, ekonomiczny, przeciwwzmarzaniowy) <b>5 gotowych programów czasowych</b> Program „wakacje” <b>Funkcja antycypacji (uruchamianie grzania z wyprzedzeniem)</b> Wbudowany kalendarz: automatyczna zmiana czasu letni/zimowy Przypomnienie o rocznym przeglądzie serwisowym Klasa IV (+2%)	229,00	23	<b>281,67</b>	B
6053073	<b>TYBOX 137+</b> Bezprzewodowy termostat elektroniczny z programowaniem tygodniowym Zakres od 5 do 30°C <b>Nowy niebieski kolor podświetlenia</b> Regulacja: PI lub histereza 3 poziomy temperatury (komfort, ekonomiczny, przeciwwzmarzaniowy) <b>5 gotowych programów czasowych</b> <b>Zdalne sterowanie i programowanie w aplikacji TYDOM (po połączeniu z Tydom Home)</b> Program „wakacje” <b>Funkcja antycypacji (uruchamianie grzania z wyprzedzeniem)</b> Wbudowany kalendarz: automatyczna zmiana czasu letni/zimowy Przypomnienie o rocznym przeglądzie serwisowym Klasa IV (+2%)	462,00	23	<b>568,26</b>	
6700116	<b>TYDOM HOME</b> Centralka automatyki domowej do połączenia termostatu Tybox 137+ z aplikacją TYDOM (na Android lub iOS)  Z centralką TYDOM HOME można połączyć również inne urządzenia inteligentnego domu i zarządzać ich pracą z aplikacji TYDOM  Elementy systemu inteligentnego domu dostępne w ofercie Delta Dore Polska.	794,00	23	<b>976,62</b>	



Producentem termostatów jest firma DELTA DORE.

## TERMOSTATY DO REWERSYJNYCH POMP CIEPŁA

Kod	Nazwa	Cena netto PLN	VAT %	Cena brutto PLN	GR
DD6053027 *	<b>TYBOX 437</b> Bezprzewodowy termostat elektroniczny z programowaniem tygodniowym do rewersyjnej pompy ciepła Zakres od 5 do 30°C Podświetlany wyświetlacz Regulacja: proporcjonalna zintegrowana PI lub histereza 3 poziomy temperatury (komfort, ekonomiczny, przeciwzamarzaniowy) Wybór trybu działania: grzanie / chłodzenie Klasa IV (+2%)	760,00	23	<b>934,80</b>	<b>B</b>



Producentem termostatów jest firma DELTA DORE.

\* Towar na zapytanie

## STEROWNIKI DEDYKOWANE DO KOTŁÓW IMMERGAS

Kod	Nazwa	Cena netto PLN	VAT %	Cena brutto PLN	GR
3.021395	<b>COMANDO AMICO REMOTO V2</b> Programowalny sterownik pogodowy Podświetlany panel Zakres – od 5 do 30°C co 0,1°C 7-dniowy cykl programowania 3 poziomy temperatur Pełne sterowanie kotłem, diagnostyka Klasa V (+3%)	788,00	23	<b>969,24</b>	A
3.021623	<b>COMANDO AMICO REMOTO V2 WIRELESS</b> Bezprzewodowy, programowalny sterownik pogodowy Podświetlany panel Zakres – od 5 do 30°C co 0,1°C 7-dniowy cykl programowania 3 poziomy temperatur Pełne sterowanie kotłem, diagnostyka Klasa V (+3%)	1 574,00	23	<b>1 936,02</b>	
3.014083	<b>SONDA TEMPERATURY ZEWNĘTRZNEJ</b> do realizacji sterowania pogodowego	198,00	23	<b>243,54</b>	

Dostępne również w zestawach:

3.021395/S	<b>COMANDO AMICO REMOTO V2</b> Sonda temperatury zewnętrznej w komplecie Klasa VI (+4%)	919,00	23	<b>1 130,37</b>	A
3.021623/S	<b>COMANDO AMICO REMOTO V2 WIRELESS</b> Sonda temperatury zewnętrznej w komplecie Klasa VI (+4%)	1 732,00	23	<b>2 130,36</b>	



## MODUŁ WI-FI

- moduł do zarządzania kotłem oraz systemem grzewczym za pośrednictwem Internetu
- nowoczesna, przyjazna i łatwa w obsłudze aplikacja w języku polskim dostępna jest na urządzenia z systemem Android i iOS (do pobrania z Google Play / App Store)
- umożliwia pełną kontrolę nad systemem grzewczym Immergas pozwalając na płynną modyfikację, regulację oraz kontrolę warunków panujących w domu.
- zawiera sondę temperatury pomieszczenia

Kod	Nazwa	Cena netto PLN	VAT %	Cena brutto PLN	GR
3.034903	<b>MODUŁ WI-FI DOMINUS V2</b>	1200,00	23	<b>1476,00</b>	<b>A</b>







7

7

## Zmiękczacze wody Immersoft

Zmiękczacze Immersoft, dzięki unikalnym rozwiązaniom, mogą uzdatniać wodę w sposób ekonomiczny i chroniący środowisko naturalne. Wykorzystując miękką wodę chronisz urządzenia grzewcze i instalację przed kamieniem kotłowym, a armaturę i ceramikę przed osadem. Dodatkowo ustrzeżesz swoje urządzenia AGD (pralkę, zmywarkę, ekspres do kawy, czajnik) przed szybkim zniszczeniem i wzrostem zużycia energii. Zmiękczacze Immersoft są urządzeniami kompaktowymi, których obudowa jest jednocześnie zbiornikiem soli tabletkowanej potrzebnej do regeneracji złoża. Charakteryzują się bardzo prostą obsługą i estetycznym wyglądem.

## IMMERSOFT - KOMPAKTOWY ZMIĘKCZACZ WODY

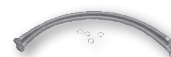
IMMERSOFT jest jednokolumnowym zmiękczaczem zaprojektowanym specjalnie dla gospodarstw domowych oraz obiektów usługowych.

- łatwy w obsłudze
- automatyczna, objętościowa regeneracja złoża
- wielodrogowy zawór sterujący z kontrolą mikroprocesorową
- automatyczna dezynfekcja żywicy podczas regeneracji
- wyposażenie fabryczne: kolanka obrotowe wejścia/wyjścia wody; wąż wody popłucznej, kropelkowy tester twardości wody - niezbędny do pierwszego uruchomienia

Kod	Nazwa	Cena netto PLN	VAT %	Cena brutto PLN	GR
IS.0020	<b>IMMERSOFT 20</b> Ilość żywicy jonowymiennej 20 l Pojemność jonowymienna 60 m <sup>3</sup> ×°dH Przepływ nominalny 1680 l/h Wymiary: 270 × 480 × 804 mm	4 491,00	23	<b>5 523,93</b>	<b>B</b>



IS.887527	<b>MULTIBLOCK INLINE</b> Armatura przyłączeniowa 1" z obejściem (bypass) Wbudowany kranik probierczy, zawór zwrotny i zawór odpowietrzający	571,00	23	<b>702,33</b>	<b>B</b>
IS.810531	<b>PROTECTOR MINI</b> Filtr mechaniczny z płukaniem Obsługiwany ręcznie Średnica przyłączy 1" Skuteczność filtracji 100 µm	488,00	23	<b>600,24</b>	
IS.B0044002	<b>ZESTAW WĘŻY PRZYŁĄCZENIOWYCH</b> Węże elastyczne 1" x 3/4" niezbędne do podłączenia zmiękczacza	245,00	23	<b>301,35</b>	
IS.18997	<b>AQUATEST</b> Tester kropelkowy do oznaczania twardości wody Wystarcza na wykonanie od kilkunastu do kilkudziesięciu testów, w zależności od twardości wody.	141,00	23	<b>173,43</b>	
240101288	<b>Syfon do odprowadzania popłuczyn</b> Ułatwia odprowadzanie wody z przelewu awaryjnego oraz zapobiega cofaniu się nieprzyjemnego zapachu z kanalizacji	208,00	23	<b>255,84</b>	





## 8

## Zestawy powietrzno-spalinowe i kominy

Zestawy powietrzno-spalinowe Immergas przeznaczone są do kotłów kondensacyjnych z zamkniętą komorą spalania. Szeroka oferta Immergas pozwala zbudować praktycznie każdą konfigurację systemu powietrzno-spalinowego. Odpowiednie dopasowanie komina zapewnia bezpieczeństwo i upraszcza instalację komina.

## ZESTAWY POWIETRZNO-SPALINOWE DO KOTŁÓW KONDENSACYJNYCH SERIA SREBRNA - ELEMENTY ZE STALI NIERDZEWNEJ

“Seria srebrna” jest zaprojektowana z przeznaczeniem do kotłów tradycyjnych oraz kondensacyjnych Immergas. Elementy wykonane są ze **stali nierdzewnej**. System połączeń z uszczelkami wargowymi pozwala na szybki montaż gwarantujący trwałość i szczelność układu.

System składa się z podstawowych zestawów zawierających początkowy (z kołnierzem mocującym do kotła) i końcowy element układu (końcówka zasysu powietrza / wylotu spalin). Zestawy podstawowe mogą być wydłużane przy użyciu elementów dodatkowych (rury, kolana).

**Dla kotłów kondensacyjnych o mocy do 35 kW stosuje się przewody koncentryczne o średnicy Ø60/100 lub rozdzielne Ø80. W przypadku zastosowania innych średnic należy dokonać stosownych obliczeń.**

Odptyw powstałego w procesie spalania kondensatu realizowany jest poprzez kocioł.

**UWAGA: Zestawy powietrzno-spalinowe do kotłów kondensacyjnych serii zielonej i serii srebrnej różnią się sposobem połączeń.**

Możliwe do zrealizowania są jedynie układy, w których pierwsza część wylotu spalin (od strony kotła) pochodzi z serii zielonej, a dalszy ciąg (aż do końca wylotu) z serii srebrnej.

Maksymalna długość zestawu powietrzno-spalinowego Seria srebrna - kotły kondensacyjne	
Typ zestawu	Długość maksymalna
Zestaw koncentryczny poziomy Ø60/100 (z 1 kolaniem 90°)	12,8 m
Zestaw koncentryczny pionowy Ø60/100 (bez kolana)	14,4 m
Zestaw rozdzielny Ø80+80 (z końcówką zasysu powietrza, 1 m rury zasysu powietrza oraz 2 kolanami 90°)	30 m
Zestaw rozdzielny Ø80 + wkład kominowy pionowy Ø60 (z końcówką zasysu powietrza, 1 m rury zasysu powietrza oraz 2 kolanami 90°)	22 m

Zastosowanie kolana powoduje skrócenie maksymalnej długości przewodu powietrzno-spalinowego zgodnie z poniższą tabelą:

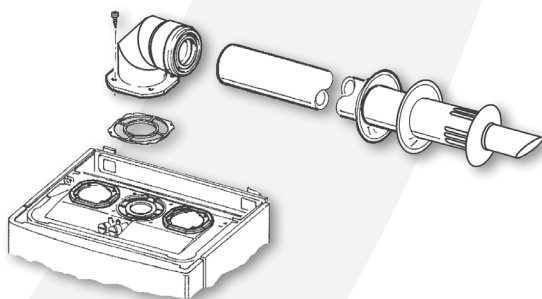
Element	Odpowiadająca długość prostego odcinka przewodu
Kolano koncentryczne 90° Ø60/100	1,3 m
Kolano koncentryczne 45° Ø60/100	1 m
Kolano 90° Ø80	Wlot powietrza 2,2 m Wylot spalin 2,1 m
Kolano 45° Ø80	Wlot powietrza 1,4 m Wylot spalin 1,3 m

W celu zagwarantowania poprawności działania kotła należy podczas projektowania układu powietrzno-spalinowego dokonać obliczeń sprawdzających, korzystając z tabeli współczynników oporu (strona 117).

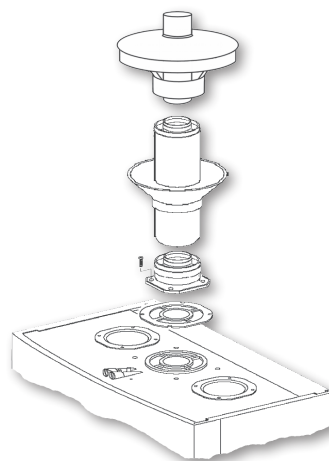
Opór sumaryczny zestawu nie może przekroczyć wartości 100.

## ZESTAW KONCENTRYCZNY Ø60/100

a)



b)



Schemat instalacji zestawu koncentrycznego Ø60/100:

a) poziomego - wylot przez ścianę

b) pionowego - wylot przez strop

Kod	Nazwa		Cena netto PLN	VAT %	Cena brutto PLN	GR
K.012000	<b>ZESTAW KONCENTRYCZNY POZIOMY Ø60/100</b>	srebrny	553,00	23	<b>680,19</b>	
	Zestaw zawiera: • kolano 87° z kołnierzem montażowym • końcówkę poziomą koncentryczną 1 m • rozety maskujące i komplet uszczelnień					
K.012000B		biały	607,00	23	<b>746,61</b>	
K.012001	<b>ZESTAW KONCENTRYCZNY PIONOWY Ø60/100</b>		602,00	23	<b>740,46</b>	<b>B</b>
	Zestaw zawiera: • podstawę koncentryczną • końcówkę pionową koncentryczną • rurę koncentryczną 0,5 m • rozety maskujące i komplet uszczelnień					
K.012938		srebrna	150,00	23	<b>184,50</b>	
K.012938B	<b>RURA KONCENTRYCZNA Ø60/100 - 0,5 m</b>	biała	171,00	23	<b>210,33</b>	
K.012938P10		srebrna pakiet 10 szt.	1 331,00	23	<b>1 637,13</b>	
K.012089		srebrna	193,00	23	<b>237,39</b>	
K.012089B	<b>RURA KONCENTRYCZNA Ø60/100 - 1 m</b>	biała	229,00	23	<b>281,67</b>	
K.012089P10		srebrna pakiet 10 szt.	1 725,00	23	<b>2 121,75</b>	



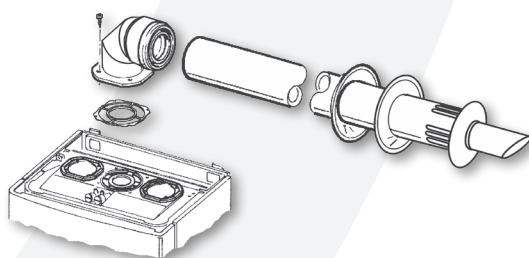
Kod	Nazwa	Cena netto PLN	VAT %	Cena brutto PLN	GR
K.012000-A	<b>KOŃCÓWKA KONCENTRYCZNA POZIOMA Ø60/100 - 1 m</b>	390,00	23	<b>479,70</b>	
K.012093	<b>KOLANO KONCENTRYCZNE 87° Ø60/100</b>	srebrne	182,00	23	<b>223,86</b>
K.012093B		białe	210,00	23	<b>258,30</b>
K.012093P10		srebrne pakiet 10 szt.	1 639,00	23	<b>2 015,97</b>
K.012095	<b>KOLANO KONCENTRYCZNE 45° Ø60/100</b>	srebrne	190,00	23	<b>233,70</b>
K.012095B		białe	198,00	23	<b>243,54</b>
K.012139	<b>KOLANO KONCENTRYCZNE 87° Ø60/100 z kołnierzem montażowym</b>	srebrne	210,00	23	<b>258,30</b>
K.012139B		białe	278,00	23	<b>341,94</b>
K.012139P10		srebrne pakiet 10 szt.	1 870,00	23	<b>2 300,10</b>
K.012086	<b>PODSTAWA KONCENTRYCZNA Ø60/100</b>	srebrna	169,00	23	<b>207,87</b>
K.012086B		biała	184,00	23	<b>226,32</b>
K.KO60	<b>KLAPA ODCINAJĄCA Ø60</b> do opcjonalnego montażu w podstawach koncentrycznych Ø60/100 i poszerzanych Ø60/100 - Ø80/125 (K.012086, K.012086B, K.011957, K.011957B)	181,00	23	<b>222,63</b>	<b>B</b>
11000110	<b>PODSTAWA KONCENTRYCZNA Ø60/100 Z TRÓJNIKIEM REWIZYJNYM</b>	451,00	23	<b>554,73</b>	
11000105 *	<b>PODSTAWA KONCENTRYCZNA Ø60/100 z klapą odcinającą z trójnikiem rewizyjnym i pokrywą</b>	srebrna	713,00	23	<b>876,99</b>
11000169 *		biała	902,00	23	<b>1 109,46</b>
K.010959	<b>ROZETA MASKUJĄCA Ø100</b>	srebrna	44,00	23	<b>54,12</b>
K.010959B		biała	23,00	23	<b>28,29</b>
K.PD1 *	<b>PRZEJŚCIE DACHOWE PŁASKIE Ø100 (do dachów płaskich lub zabezpieczenia szachtu)</b>	85,00	23	<b>104,55</b>	
K.PD2	<b>PRZEJŚCIE DACHOWE REGULOWANE Ø100 (do dachów o kącie nachylenia do 30°)</b>	169,00	23	<b>207,87</b>	
K.PDU	<b>PRZEJŚCIE DACHOWE UNIWERSALNE Ø100 (elastyczne)</b>	368,00	23	<b>452,64</b>	



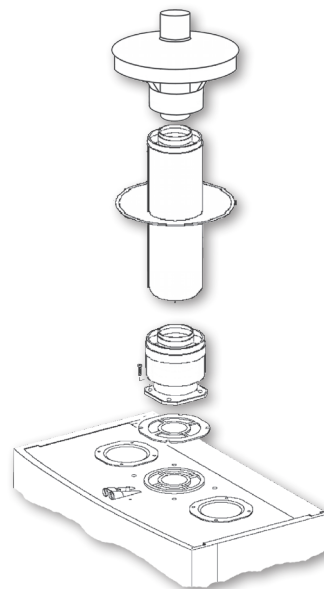
\* Towar na zapytanie

## ZESTAW KONCENTRYCZNY Ø80/125

a)



b)



Schemat instalacji zestawu koncentrycznego Ø80/125:

- a) poziomego - wylot przez ścianę
- b) pionowego - wylot przez strop

Użycie średnicy Ø80/125 pozwala na realizację dłuższych zestawów, niż w przypadku średnicy Ø60/100.

UWAGA: ze względu na dużą ilość różnych rozwiązań zestawu Immergas nie posiada w ofercie zestawu podstawowego - zestaw należy skompletować z poszczególnych elementów.

Kod	Nazwa		Cena netto PLN	VAT %	Cena brutto PLN	GR
K.011957	<b>PODSTAWA KONCENTRYCZNA Ø80/125</b> z kołnierzem montażowym Ø60/100	srebrna	285,00	23	<b>350,55</b>	
K.011957B		biała	305,00	23	<b>375,15</b>	
K.021247	<b>KOŁANO KONCENTRYCZNE 87° Ø80/125</b> z kołnierzem montażowym Ø60/100	srebrne	365,00	23	<b>448,95</b>	
K.021247B		białe	389,00	23	<b>478,47</b>	
K.021247P10		srebrne pakiet 10 szt.	3 151,00	23	<b>3 875,73</b>	<b>B</b>
1100011	<b>PODSTAWA KONCENTRYCZNA Ø80/125 Z TRÓJNIKIEM REWIZYJNYM</b> z kołnierzem montażowym Ø60/100		538,00	23	<b>661,74</b>	
K.KO60	<b>KLAPA ODCINAJĄCA Ø60</b> do opcjonalnego montażu w podstawach koncentrycznych Ø60/100 i poszerzanych Ø60/100 - Ø80/125 (K.012086, K.012086B, K.011957, K.011957B)		181,00	23	<b>222,63</b>	
K.KWW80125	<b>KOŃCÓWKA PIONOWA UNIWERSALNA Ø80/125</b>	1 sztuka	226,00	23	<b>277,98</b>	
K.KWW80125P6		pakiet 6 szt.	1 102,00	23	<b>1 355,46</b>	<b>B</b>



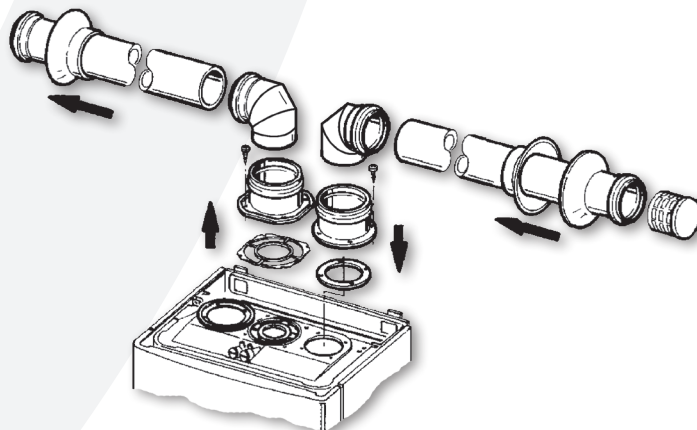
Kod	Nazwa		Cena netto PLN	VAT %	Cena brutto PLN	GR
K.015242	<b>KOŃCÓWKA KONCENTRYCZNA POZIOMA Ø80/125</b>		397,00	23	<b>488,31</b>	
K.T80125	<b>TRÓJNIK Ø80/125</b>		350,00	23	<b>430,50</b>	
K.D801252 *	<b>DENKO TRÓJNIKA Ø80/125 z odprowadzeniem kondensatu</b>		150,00	23	<b>184,50</b>	
K.D801251	<b>POKRYWA REWIZYJNA TRÓJNIKA Ø80/125</b>		135,00	23	<b>166,05</b>	
K.S80125	<b>SEPARATOR POWIETRZNO-SPALINOWY Ø80/125</b>		213,00	23	<b>261,99</b>	
K.015245	<b>RURA KONCENTRYCZNA Ø80/125 - 0,5 m</b>	srebrna	195,00	23	<b>239,85</b>	B
K.015245B		biała	226,00	23	<b>277,98</b>	
K.015245P9		srebrna pakiet 9 szt.	1576,00	23	<b>1938,48</b>	
K.015246	<b>RURA KONCENTRYCZNA Ø80/125 - 1 m</b>	srebrna	220,00	23	<b>270,60</b>	
K.015246B		biała	281,00	23	<b>345,63</b>	
K.015246P10		srebrna pakiet 10 szt.	1972,00	23	<b>2 425,56</b>	
K.015247	<b>KOLANO KONCENTRYCZNE 87° Ø80/125</b>	srebrne	218,00	23	<b>268,14</b>	
K.015247B		białe	289,00	23	<b>355,47</b>	
K.015247P10		srebrne pakiet 10 szt.	1916,00	23	<b>2 356,68</b>	
K.014248	<b>KOLANO KONCENTRYCZNE 45° Ø80/125</b>	srebrne	252,00	23	<b>309,96</b>	
K.014248B		białe	195,00	23	<b>239,85</b>	
K.PD125	<b>PRZEJŚCIE DACHOWE PŁASKIE Ø125</b>		72,00	23	<b>88,56</b>	
K.PDU	<b>PRZEJŚCIE DACHOWE UNIWERSALNE (elastyczne)</b>		368,00	23	<b>452,64</b>	
K.010958	<b>ROZETA MASKUJĄCA Ø125</b>	srebrna	88,00	23	<b>108,24</b>	
K.010958B		biała	23,00	23	<b>28,29</b>	

\* Towar na zapytanie



## ZESTAW ROZDZIELNY Ø80+80

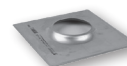
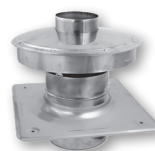
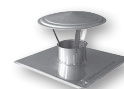
Schemat instalacji zestawu rozdzielnego Ø80+80:



Kod	Nazwa		Cena netto PLN	VAT %	Cena brutto PLN	GR
K.012002	<b>ZESTAW ROZDZIELNY Ø80+80</b> Zestaw zawiera: • podstawę wlotu powietrza, podstawę wylotu spalin • 2 kolana 87° • 2 rury proste 1 m • kratkę wlotu • rozety maskujące i komplet uszczelnień		672,00	23	<b>826,56</b>	
K.012491	<b>RURA PROSTA Ø80 - 0,5 m</b>	1 sztuka	79,00	23	<b>97,17</b>	<b>B</b>
K.012491P12		<b>pakiet 12 szt.</b>	795,00	23	<b>977,85</b>	
K.012088	<b>RURA PROSTA Ø80 - 1 m</b>	1 sztuka	82,00	23	<b>100,86</b>	
K.012088P25		<b>pakiet 25 szt.</b>	1 706,00	23	<b>2 098,38</b>	
K.012091	<b>KOLANO 87° Ø80</b>	1 sztuka	84,00	23	<b>103,32</b>	
K.012091P12		<b>pakiet 12 szt.</b>	862,00	23	<b>1 060,26</b>	
K.012091W	<b>KOLANO 87° Ø80</b> z podporą wsporczą (do szachtu)		97,00	23	<b>119,31</b>	
K.012092	<b>KOLANO 45° Ø80</b>		94,00	23	<b>115,62</b>	



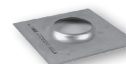
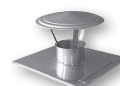
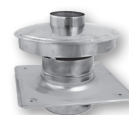
Kod	Nazwa		Cena netto PLN	VAT %	Cena brutto PLN	GR
K.012087	<b>PODSTAWA WLOTU POWIETRZA + PODSTAWA WYLOTU SPALIN Ø80</b>	1 sztuka	147,00	23	<b>180,81</b>	
K.012087P6		<i>pakiet 6 szt.</i>	789,00	23	<b>970,47</b>	
K.011586P3	<b>OPASKA CENTRUJĄCA DO RURY Ø80</b> <i>pakiet 3 szt.</i>		94,00	23	<b>115,62</b>	
K.012962	<b>KRATKA POZIOMA Ø80 WLOTU POWIETRZA / WYLOTU SPALIN</b>		86,00	23	<b>105,78</b>	
KZP-D.80-V	<b>KOŃCÓWKA PIONOWA WYLOTU SPALIN Ø80</b> (płyta dachowa 250 × 250 mm)	1 sztuka	258,00	23	<b>317,34</b>	
K.KW80P6		<i>pakiet 6 szt.</i>	829,00	23	<b>1 019,67</b>	<b>B</b>
K.KWW80125	<b>KOŃCÓWKA PIONOWA UNIWERSALNA Ø80/125</b> (płyta dachowa 250 × 250 mm)	1 sztuka	226,00	23	<b>277,98</b>	
K.KWW80125P6		<i>pakiet 6 szt.</i>	1 102,00	23	<b>1 355,46</b>	
K.015243-BP12	<b>DASZEK WYLOTU SPALIN Ø80</b> <i>pakiet 12 szt.</i>		798,00	<b>23</b>	<b>981,54</b>	
K.PD80	<b>PRZEJŚCIE DACHOWE PŁASKIE Ø80</b> (250 x 250 mm)		48,00	23	<b>59,04</b>	



## 8. ZESTAWY POWIETRZNO-SPALINOWE I KOMINY

SERIA SREBRNA - ELEMENTY ZE STALI NIERDZEWNEJ

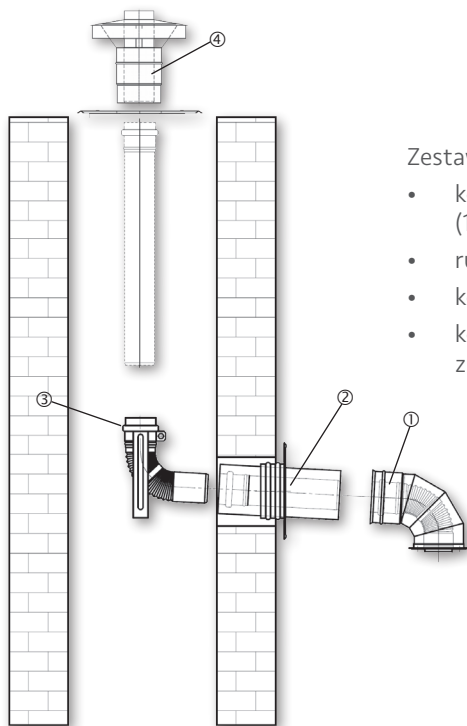
Kod	Nazwa		Cena netto PLN	VAT %	Cena brutto PLN	GR
ELEMENTY WKŁADU KOMINOWEGO Ø60						
K.012143	<b>RURA PROSTA Ø60 - 0,5 m</b>	1 sztuka	72,00	23	<b>88,56</b>	B
K.012143P9		<b>pakiet 9 szt.</b>	537,00	23	<b>660,51</b>	
K.012144	<b>RURA PROSTA Ø60 - 1 m</b>	1 sztuka	79,00	23	<b>97,17</b>	
K.012144P40		<b>pakiet 40 szt.</b>	2 698,00	23	<b>3 318,54</b>	
K.012153-A	<b>KOLANO 87° Ø60</b>	1 sztuka	84,00	23	<b>103,32</b>	
K.012153-AP15		<b>pakiet 15 szt.</b>	1 007,00	23	<b>1 238,61</b>	
K.012153-AW	<b>KOLANO 87° Ø60 Z PODPORĄ WSPORCZĄ</b> (do szachtu)		97,00	23	<b>119,31</b>	
K.012956	<b>KOLANO 45° Ø60</b>		94,00	23	<b>115,62</b>	
K.012153-B	<b>REDUKCJA Ø80/60</b>		72,00	23	<b>88,56</b>	
K.012146P3	<b>OPASKA CENTRUJĄCA DO RURY Ø60</b> <b>pakiet 3 szt.</b>		94,00	23	<b>115,62</b>	
K.KWW60100	<b>KOŃCÓWKA PIONOWA UNIWERSALNA Ø60/100 ze stali nierdzewnej</b> (płyta dachowa 250 × 250 mm)	1 szt.	226,00	23	<b>277,98</b>	
K.KWW60100P6		<b>pakiet 6 szt.</b>	1 102,00	23	<b>1 355,46</b>	
KZP-D.60-V	<b>KOŃCÓWKA PIONOWA WYLOTU SPALIN Ø60</b> (płyta dachowa 250 × 250 mm)		129,00	23	<b>158,67</b>	
K.PD60 *	<b>PRZEJŚCIE DACHOWE PŁASKIE Ø60</b> (250 × 250 mm)		45,00	23	<b>55,35</b>	
K.012153-D	<b>KOLANO REDUKCYJNE Ø60/80 Z ODPROWADZENIEM KONDENSATU I PODPORĄ</b>		171,00	23	<b>210,33</b>	



\* Towar na zapytanie


## ZESTAWY TYPU „S”

Zestaw pozwala na zasys powietrza bezpośrednio z szachtu kominowego.



Zestaw zawiera:

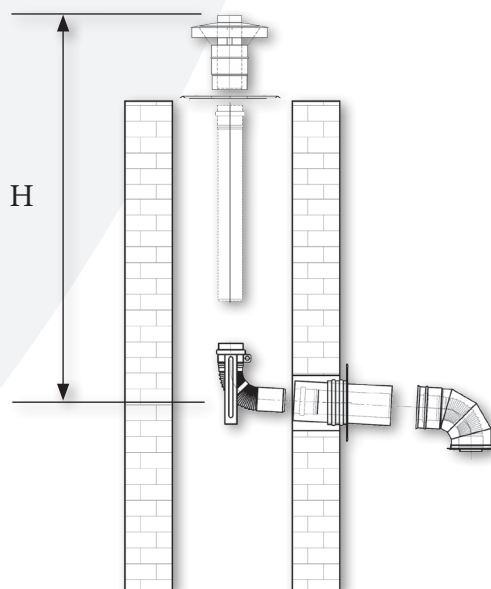
- kolano koncentryczne z kołnierzem montażowym (1)
- rurę koncentryczną 0,25 m (2) z rozetą maskującą
- kolano 87° z elementem mocującym (3)
- końcówkę wylotu spalin wentylowaną (4) z przejściem dachowym

Kod	Nazwa		Cena netto PLN	VAT %	Cena brutto PLN	GR
K.Z60/100	<b>Zestaw IMMERGAS „S” Ø60/100</b>	srebrny	565,00	23	<b>694,95</b>	<b>B</b> 
K.Z60/100B		biały	595,00	23	<b>731,85</b>	
K.Z80/125	<b>Zestaw IMMERGAS „S” Ø80/125</b>	srebrny	710,00	23	<b>873,30</b>	
K.Z80/125B		biały	760,00	23	<b>934,80</b>	

UWAGA: niezależnie od średnicy nominalnej zestawu podłączenie do kotła ma zawsze średnicę Ø60/100

## MAKSYMALNA WYSOKOŚĆ ZESTAWU SPALINOWEGO TYPU „S”

Maksymalna wysokość H zestawu (liczona od wejścia w ścianę do końca komina) uzależniona jest od rodzaju kotła (tradycyjny/kondensacyjny) .



Maksymalna długość zestawu spalinowego typu "S"		
Rodzaj kotła	Długość maksymalna zestawu	
	Ø60/100	Ø80/125
Kotły kondensacyjne	11,0 m	26,6 m
Kotły tradycyjne (niekondensacyjne)	1,5 m	15 m

Zastosowanie koncentrycznych elementów dodatkowych na drodze spalinowej powoduje skrócenie maksymalnej długości zestawu zgodnie z poniższą tabelą.

Element	Długość przeliczeniowa
Kolano koncentryczne 90° Ø60/100	1,3 m
Kolano koncentryczne 45° Ø60/100	1,0 m
Kolano koncentryczne 90° Ø80/125	1,3 m
Kolano koncentryczne 45° Ø80/125	1,0 m

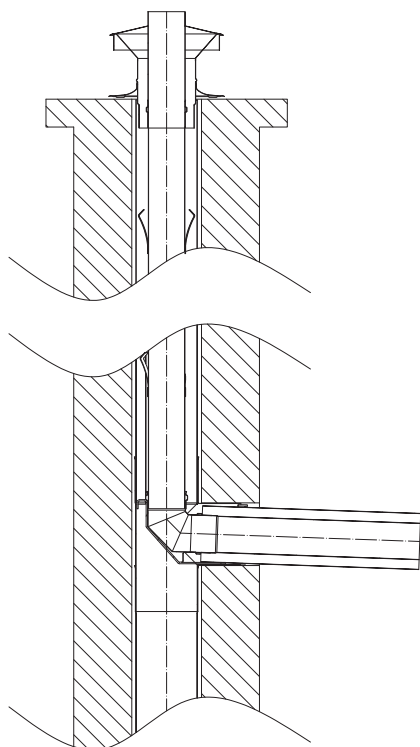
Inne rozwiązania zestawów powietrzno-spalinowych wymagają niezależnych obliczeń.

## SERIA SREBRNA - ZESTAW REMONTOWY

Zestaw remontowy Ø80 umożliwia adaptację istniejącego podciśnieniowego wkładu kominowego (o średnicy Ø125÷130) do potrzeb systemu powietrzno-spalinowego Ø80/125 serii srebrnej.

Jest wykorzystywany przy wymianie kotła tradycyjnego z otwartą komorą spalania na kocioł kondensacyjny. Rozwiązanie umożliwia uniknięcie kosztów i inwazyjnych modyfikacji kotłowni i instalacji kominowych.

Skład zestawu:

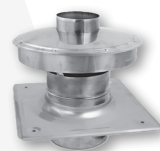


- rura koncentryczna Ø80/125 0,5 m bez mufy
- kolano remontowe Ø80 87°
- element stabilizujący
- gumowy kołnierz uszczelniający

Kod	Nazwa	Cena netto PLN	VAT %	Cena brutto PLN	GR
K.RMT	<b>ZESTAW REMONTOWY Ø80/125</b>	300,00	23	<b>369,00</b>	<b>B</b>



K.KWW80125	<b>KOŃCÓWKA PIONOWA UNIWERSALNA Ø80/125</b>	1 sztuka	226,00	23	<b>277,98</b>	<b>B</b>
K.KWW80125P6		<b>pakiet 6 szt.</b>	1102,00	23	<b>1355,46</b>	

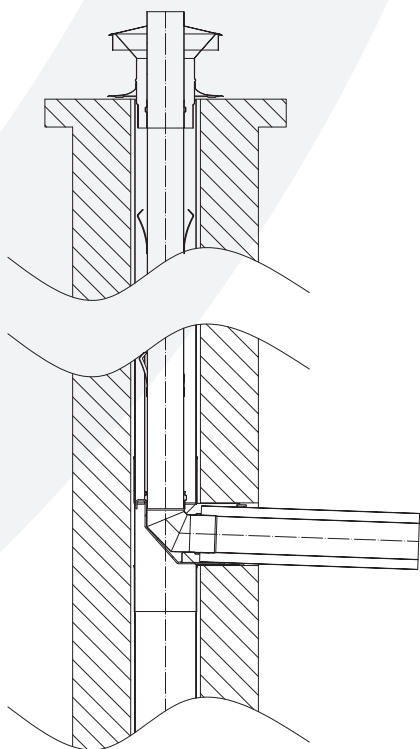


## SERIA SREBRNA - ZESTAW RENOWACYJNY

Zestaw renowacyjny umożliwia adaptację istniejącego zestawu powietrzno-spalinowego (np. serii niebieskiej - wykonanego z aluminium) do systemu powietrzno-spalinowego  $\varnothing 80/125$  serii srebrnej.

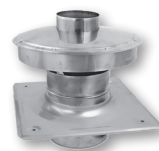
Jest wykorzystywany przy wymianie kotła tradycyjnego z zamkniętą komorą spalania na kocioł kondensacyjny. Rozwiązanie umożliwia uniknięcie kosztów i inwazyjnych modyfikacji kotłowni i instalacji kominowych.

Skład zestawu:



- rura koncentryczna remontowa  $\varnothing 80/125$  0,5 m z mufą
- kolano remontowe  $\varnothing 80$  87°
- element stabilizujący

Kod	Nazwa		Cena netto PLN	VAT %	Cena brutto PLN	GR
K.RNW *	<b>ZESTAW RENOWACYJNY <math>\varnothing 80/125</math></b>		230,00	23	<b>282,90</b>	<b>B</b>
K.KWW80125	<b>KOŃCÓWKA PIONOWA UNIWERSALNA <math>\varnothing 80/125</math></b>	1 sztuka	226,00	23	<b>277,98</b>	<b>B</b>
K.KWW80125P6		<b>pakiet 6 szt.</b>	1102,00	23	<b>1355,46</b>	



\* Towar na zapytanie

## DOBÓR ZESTAWU POWIETRZNO-SPALINOWEGO ZA POMOCĄ WSPÓŁCZYNNIKA OPORU (R)

Poniższa metoda została opracowana w celu maksymalnego uproszczenia procedury projektowania układów powietrzno-spalinowych.

Każdy z elementów zestawu powietrzno-spalinowego posiada pewien współczynnik oporu R, którego wartość dla poszczególnych elementów zebrano w tabelach.

Współczynnik oporu jest wielkością bezwymiarową. Jego wartość zależy od rodzaju elementu i jest wyznaczony w oparciu o opór właściwy elementu, rodzaj przepływającego czynnika (powietrze/spaliny) oraz rodzaj kotła (tradycyjny/kondensacyjny), z uwzględnieniem badań empirycznych.

Dobór odpowiedniego zestawu sprowadza się do wstępnego zaprojektowania układu powietrzno-spalinowego i zsumowania współczynników oporu poszczególnych elementów. Aby układ mógł być zastosowany w praktyce, musi być bezwzględnie zachowany warunek:

**Suma oporów wszystkich elementów składowych przewodów powietrznych i spalinowych musi być mniejsza od wartości 100.**

Jeżeli warunek ten nie został spełniony, należy przeprojektować układ odprowadzenia spalin.

$$\sum_{i=1}^n R < 100$$

UWAGA: Elementy serii srebrnej, jako wykonane ze stali kwasoodpornej przeznaczone są zarówno do kotłów tradycyjnych z zamkniętą komorą spalania (niekondensacyjnych), jak i kotłów kondensacyjnych. Współczynnik oporu R różni się jednak w zależności od typu kotła (tradycyjny/kondensacyjny).

## TABELA WSPÓŁCZYNNIKÓW OPORU R DO KOTŁÓW KONDENSACYJNYCH Z ZAMKNIĘTĄ KOMORĄ SPALANIA - SERIA SREBRNA

Kod	Nazwa	R
K.012000	ZESTAW KONCENTRYCZNY POZIOMY Ø60/100	19,8
K.012001	ZESTAW KONCENTRYCZNY PIONOWY Ø60/100	15,8
K.012938	RURA KONCENTRYCZNA Ø60/100 - 0,5 m	3,1
K.012089	RURA KONCENTRYCZNA Ø60/100 - 1 m	6,2
K.012000-A	KOŃCÓWKA KONCENTRYCZNA POZIOMA Ø60/100 - 1 m	12
K.012093	KOLANO KONCENTRYCZNE 87° Ø60/100	7,8
K.012095	KOLANO KONCENTRYCZNE 45° Ø60/100	2,7
K.012139	KOLANO KONCENTRYCZNE 87° Ø60/100 z kołnierzem montażowym	7,8
K.012086	PODSTAWA KONCENTRYCZNA Ø60/100	2,2
K.T60100P	PODSTAWA KONCENTRYCZNA Ø60/100 Z TRÓJNIKIEM REWIZYJNYM	7,8
-	KOŃCÓWKA KONCENTRYCZNA PIONOWA Ø60/100	10,5

K.012002	ZESTAW ROZDZIELNY Ø80+80	6,7
K.012491	RURA PROSTA Ø80 - 0,5 m	Powietrze 0,35 Spaliny 0,65
K.012088	RURA PROSTA Ø80 - 1 m	Powietrze 0,7 Spaliny 1,1
K.012091	KOLANO 87° Ø80	Powietrze 1,8 Spaliny 2,5
K.012092	KOLANO 45° Ø80	Powietrze 1,1 Spaliny 1,5
K.012087	PODSTAWA WLOTU POWIETRZA Ø80	Powietrze 0,1
	PODSTAWA WYLOTU SPALIN Ø80	Spaliny 0,1
K.012962	KRATKA POZIOMA Ø80 WLOTU POWIETRZA / WYLOTU SPALIN	Powietrze 2,2 Spaliny 1,9
K.ZP-D.80-V	KOŃCÓWKA PIONOWA WYLOTU SPALIN Ø80	Spaliny 2,1
K.KWW80125	KOŃCÓWKA PIONOWA UNIWERSALNA Ø80/125	Spaliny 2,1

<b>Kod</b>	<b>Nazwa</b>	<b>R</b>
K.012144	<b>RURA PROSTA Ø60 - 1 m</b>	<b>Powietrze 0,7 Spaliny 1,1</b>
K.012153-A	<b>KOLANO 87° Ø60</b>	<b>Powietrze 1,8 Spaliny 2,5</b>
K.012956	<b>KOLANO 45° Ø60</b>	<b>Powietrze 1,1 Spaliny 1,5</b>
K.012153-B	<b>REDUKCJA Ø80/60</b>	<b>Spaliny 4,3</b>
K.KWW60100	<b>KOŃCÓWKA PIONOWA UNIWERSALNA Ø60/100</b>	<b>Spaliny 1,7</b>

## ZESTAWY POWIETRZNO-SPALINOWE DO KOTŁÓW KONDENSACYJNYCH SERIA ZIELONA - ELEMENTY WYKONANE Z TWORZYWA

„Seria zielona” jest zaprojektowana z przeznaczeniem **wyłącznie do kotłów kondensacyjnych Immergas**. Elementy wylotu spalin wykonane są z tworzywa (PPS) odpornego na działanie kondensatu, natomiast elementy zasysu powietrza - z aluminium. W przypadku zestawów rozdzielnych zarówno przewody powietrzne, jak i spalinowe są wykonane z tworzywa.

System połączeń z uszczelkami wargowymi pozwala na szybki montaż gwarantujący trwałość i szczelność układu.

System składa się z podstawowych zestawów zawierających początkowy (z kotłownikiem mocującym do kotła) i końcowy element układu (końcówka zasysu powietrza / wylotu spalin). Zestawy podstawowe mogą być wydłużane przy użyciu elementów dodatkowych (rury, kolana).

Maksymalna długość zestawu powietrzno-spalinowego Seria zielona - kotły kondensacyjne	
Typ zestawu	Długość maksymalna
Zestaw koncentryczny poziomy Ø60/100 (z 1 kolaniem 90°)	12,8 m
Zestaw koncentryczny pionowy Ø60/100 (bez kolana)	14,4 m
Zestaw rozdzielny Ø80+80 (z końcówką zasysu powietrza, 1 m rury zasysu powietrza oraz 2 kolanami 90°)	30 m
Zestaw rozdzielny Ø80 + wkład kominowy pionowy Ø60 (z końcówką zasysu powietrza, 1 m rury zasysu powietrza oraz 2 kolanami 90°)	22 m

Zastosowanie kolana powoduje skrócenie maksymalnej długości przewodu powietrzno-spalinowego zgodnie z poniższą tabelą:

Element	Odpowiadająca długość prostego odcinka przewodu
Kolano koncentryczne 90° Ø60/100	1,3 m
Kolano koncentryczne 45° Ø60/100	1 m
Kolano 90° Ø80	Wlot powietrza 2,2 m Wylot spalin 2,1 m
Kolano 45° Ø80	Wlot powietrza 1,4 m Wylot spalin 1,3 m

W celu zagwarantowania poprawności działania kotła należy podczas projektowania układu powietrzno-spalinowego dokonać obliczeń sprawdzających, korzystając z tabeli współczynników oporu (strona 127).

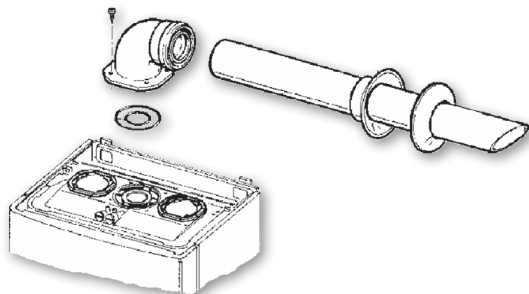
UWAGA: Elementy serii zielonej przeznaczone są wyłącznie do kotłów **kondensacyjnych** z zamkniętą komorą spalania. Są one wyraźnie oznaczone napisem „TYLKO DO KOTŁÓW KONDENSACYJNYCH” („SOLO PER CALDAIE A CONDENSAZIONE / ONLY FOR CONDENSING BOILERS”).

Zastosowanie elementów serii zielonej do kotłów tradycyjnych (niekondensacyjnych) spowoduje ich uszkodzenie, a co za tym idzie rozszczelnienie układu powietrzno-spalinowego i w konsekwencji wadliwe działanie i zniszczenie kotła.

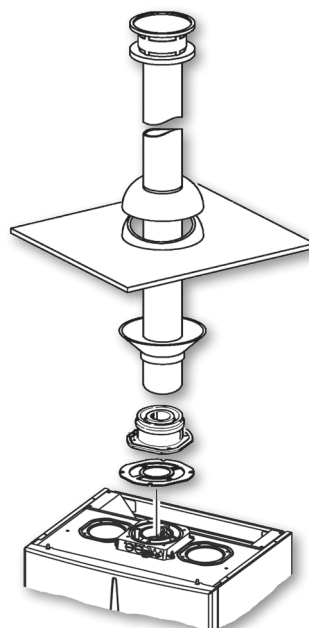
 **IMMERGAS**  
SOLO PER CALDAIE A CONDENSAZIONE  
ONLY FOR CONDENSING BOILERS

## ZESTAW KONCENTRYCZNY Ø60/100

a)



b)



Schemat instalacji zestawu koncentrycznego Ø60/100:

a) poziomego - wylot przez ścianę

b) pionowego - wylot przez strop

Kod	Nazwa	Cena netto PLN	VAT %	Cena brutto PLN	GR
3.012000	<b>ZESTAW KONCENTRYCZNY POZIOMY Ø60/100</b> Zestaw zawiera: <ul style="list-style-type: none"> <li>• kolano 90° z kotnierzem montażowym</li> <li>• końcówkę poziomą koncentryczną <b>1 m</b></li> <li>• rozety maskujące i komplet uszczelnień</li> </ul>	484,00	23	<b>595,32</b>	
3.024598	<b>ZESTAW KONCENTRYCZNY POZIOMY Ø60/100</b> Zestaw zawiera: <ul style="list-style-type: none"> <li>• kolano 90° z kotnierzem montażowym</li> <li>• końcówkę poziomą koncentryczną <b>0,8 m</b></li> <li>• rozety maskujące i komplet uszczelnień</li> </ul>	381,00	23	<b>468,63</b>	<b>B</b>
3.016833	<b>ZESTAW KONCENTRYCZNY PIONOWY Ø60/100</b> Zestaw zawiera: <ul style="list-style-type: none"> <li>• podstawę koncentryczną</li> <li>• końcówkę pionową koncentryczną <b>1,25 m w kolorze miedzi</b></li> <li>• obróbkę blacharską z przejściem dachowym</li> <li>• rozety maskujące i komplet uszczelnień</li> </ul>	893,00	23	<b>1098,39</b>	



## 8. ZESTAWY POWIETRZNO-SPALINOWE I KOMINY

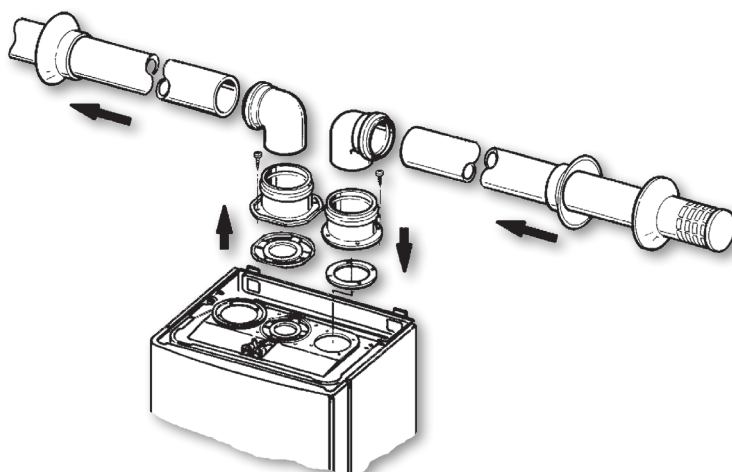
SERIA ZIELONA - ELEMENTY WYKONANE Z TWORZYWA

Kod	Nazwa	Cena netto PLN	VAT %	Cena brutto PLN	GR
3.014643	RURA KONCENTRYCZNA Ø60/100 – 0,5 m	138,00	23	<b>169,74</b>	<b>B</b>
3.012089	RURA KONCENTRYCZNA Ø60/100 – 1 m	228,00	23	<b>280,44</b>	
3.012093	KOLANO KONCENTRYCZNE 90° Ø60/100	207,00	23	<b>254,61</b>	
3.012095	KOLANO KONCENTRYCZNE 45° Ø60/100	204,00	23	<b>250,92</b>	
3.012086	PODSTAWA KONCENTRYCZNA Ø60/100	170,00	23	<b>209,10</b>	



## ZESTAW ROZDZIELNY Ø80+80

Schemat instalacji zestawu rozdzielnego Ø80+80:



Kod	Nazwa	Cena netto PLN	VAT %	Cena brutto PLN	GR
3.012002	<p><b>ZESTAW ROZDZIELNY Ø80+80</b></p> <p>Zestaw zawiera:</p> <ul style="list-style-type: none"> <li>• podstawę wlotu powietrza, podstawę wylotu spalin</li> <li>• 2 kolana 90°</li> <li>• rurę 1 m z kratką wlotu</li> <li>• rurę 1 m wylotu</li> <li>• rozety maskujące i komplet uszczelnień</li> </ul>	620,00	23	<b>762,60</b>	
3.014642	<p><b>RURA PROSTA Ø80 - 0,5 m (komplet 4 szt.)</b></p> <p>Istnieje możliwość zamawiania pojedynczych elementów</p>	175,00	23	<b>215,25</b>	<b>B</b>
3.012091	<p><b>KOLANO 90° Ø80 (komplet 4 szt.)</b></p> <p>Istnieje możliwość zamawiania pojedynczych elementów</p>	243,00	23	<b>298,89</b>	
3.012092 *	<p><b>KOLANO 45° Ø80</b></p>	68,00	23	<b>83,64</b>	
3.012087	<p><b>PODSTAWA WLOTU POWIETRZA + PODSTAWA WYLOTU SPALIN Ø80</b></p>	159,00	23	<b>195,57</b>	



\* Towar na zapytanie

## 8. ZESTAWY POWIETRZNO-SPALINOWE I KOMINY

SERIA ZIELONA - ELEMENTY WYKONANE Z TWORZYWA

Kod	Nazwa		Cena netto PLN	VAT %	Cena brutto PLN	GR
3.016363 *	<b>KOŃCÓWKA POZIOMA WYLOTU SPALIN Ø80 z kratką wylotu</b>		246,00	23	<b>302,58</b>	<b>B</b>
KZP-D.80-V	<b>KOŃCÓWKA PIONOWA WYLOTU SPALIN Ø80 ze stali nierdzewnej</b>		258,00	23	<b>317,34</b>	
K.KWW80125	<b>KOŃCÓWKA PIONOWA UNIWERSALNA Ø80/125 ze stali nierdzewnej</b>	<b>1 sztuka</b>	226,00	23	<b>277,98</b>	
K.KWW80125P6		<b>Pakiet 6 szt.</b>	1102,00	23	<b>1355,46</b>	



\* Towar na zapytanie

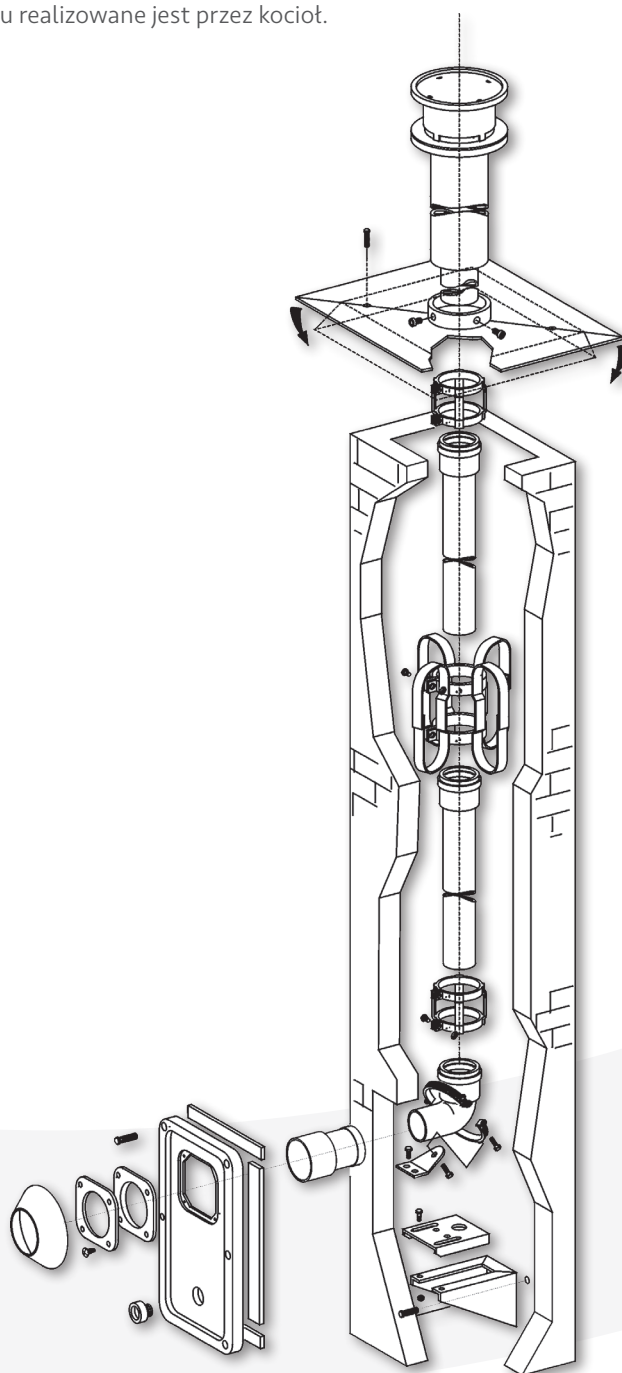
## ELEMENTY WKŁADU KAMINOWEGO Ø60 - INSTALACJA PIONOWA W SZACHCIE KAMINOWYM

Zestaw pozwala na odprowadzenie spalin za pomocą rury Ø60 wprowadzonej do szachtu kaminowego połączonej z rurą wylotu spalin zestawu rozdzielnego Ø80+80.

Połączenie rur poziomych Ø80 i rur pionowych Ø60 jest wykonane za pomocą kolana 90° z redukcją Ø80/60 (3.012153). Przewód pionowy Ø60 zakończony jest dowolną końcówką pionową (KZP-D.60-V, K.KWW60100).

Rury muszą być zabezpieczone za pomocą opasek łączących (3.012145). Opaski te powinny być montowane naprzemiennie z opaskami centrującymi (3.012146), które ustawiają centralnie rury wewnątrz szachtu kaminowego.

Odprowadzenie kondensatu realizowane jest przez kociot.



## 8. ZESTAWY POWIETRZNO-SPALINOWE I KOMINY

SERIA ZIELONA - ELEMENTY WYKONANE Z TWORZYWA

Kod	Nazwa		Cena netto PLN	VAT %	Cena brutto PLN	GR
3.012144 *	RURA PROSTA Ø60 - 1 m (komplet 4 szt.)		313,00	23	384,99	
3.013869 **	RURA PROSTA Ø60 - 2 m		165,00	23	202,95	
3.012153 **	KOLANO 90° Ø60 Z REDUKCJĄ Ø60/80 z elementem mocującym do podpory 3.011600		166,00	23	204,18	
3.011600 **	PODPORA KOLANA 90°		166,00	23	204,18	
3.012008 **	PANEL MASKUJĄCY		208,00	23	255,84	
3.013870**	KOLANO 90° Ø60		105,00	23	129,15	
3.012145 *	OPASKA ŁĄCZĄCA DO RUR Ø60 zestaw 5 szt.		262,00	23	322,26	B
3.012146 *	OPASKA CENTRUJĄCA DO RUR Ø60 zestaw 3 szt.		289,00	23	355,47	
3.012112 **	KOMPLETNA PIONOWA KOŃCÓWKA WYLOTU SPALIN Ø60 z przykryciem szachtu		678,00	23	833,94	
KZP-D.60-V	KOŃCÓWKA PIONOWA WYLOTU SPALIN Ø60 ze stali nierdzewnej		129,00	23	158,67	
K.KWW60100	KOŃCÓWKA PIONOWA UNIWERSALNA Ø60/100 ze stali nierdzewnej	1 szt.	226,00	23	277,98	
K.KWW60100P6		pakiet 6 szt.	1102,00	23	1355,46	
K.PD60 **	PRZEJŚCIE DACHOWE PŁASKIE Ø60 (250x250 mm)		45,00	23	55,35	



\* Istnieje możliwość zamawiania pojedynczych elementów

\*\* Towar na zapytanie

## DOBÓR ZESTAWU POWIETRZNO-SPALINOWEGO ZA POMOCĄ WSPÓŁCZYNNIKA OPORU (R)

Poniższa metoda została opracowana w celu maksymalnego uproszczenia procedury projektowania układów powietrzno-spalinowych.

Każdy z elementów zestawu powietrzno-spalinowego posiada pewien współczynnik oporu R, którego wartość dla poszczególnych elementów zebrano w tabelach.

Współczynnik oporu jest wielkością bezwymiarową. Jego wartość zależy od rodzaju elementu i jest wyznaczony w oparciu o opór właściwy elementu, rodzaj przepływającego czynnika (powietrze/spaliny) oraz rodzaj kotła (tradycyjny/kondensacyjny), z uwzględnieniem badań empirycznych.

Dobór odpowiedniego zestawu sprowadza się do wstępnego zaprojektowania układu powietrzno-spalinowego i zsumowania współczynników oporu poszczególnych elementów. Aby układ mógł być zastosowany w praktyce, musi być bezwzględnie zachowany warunek:

**Suma oporów wszystkich elementów składowych przewodów powietrznych i spalinowych musi być mniejsza od wartości 100.**

Jeżeli warunek ten nie został spełniony, należy przeprojektować układ odprowadzenia spalin.

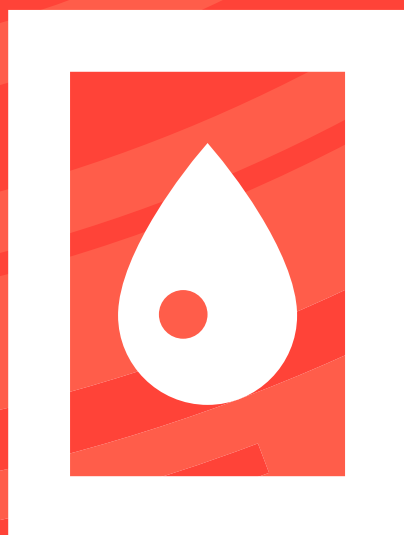
$$\sum_{i=1}^n R < 100$$

## TABELA WSPÓŁCZYNNIKÓW OPORU R DO KOTŁÓW KONDENSACYJNYCH Z ZAMKNIĘTĄ KOMORĄ SPALANIA - SERIA ZIELONA

Kod	Nazwa	R
3.012000	ZESTAW KONCENTRYCZNY POZIOMY Ø60/100	23,2
3.016833	ZESTAW KONCENTRYCZNY PIONOWY Ø60/100	16,5
3.014643	RURA KONCENTRYCZNA Ø60/100 - 0,5 m	3,2
3.012089	RURA KONCENTRYCZNA Ø60/100 - 1 m	6,4
3.012093	KOLANO KONCENTRYCZNE 90° Ø60/100	8,2
3.012095	KOLANO KONCENTRYCZNE 45° Ø60/100	6,4
3.012086	PODSTAWA KONCENTRYCZNA Ø60/100	0,2
-	KOŃCÓWKA KONCENTRYCZNA PIONOWA Ø60/100	16,3
-	KOŃCÓWKA KONCENTRYCZNA POZIOMA Ø60/100	15

3.012002	ZESTAW ROZDZIELNY Ø80+80	8,97
3.014642	RURA PROSTA Ø80 - 0,5 m	Powietrze 0,43 Spaliny 0,6
3.012088	RURA PROSTA Ø80 - 1 m	Powietrze 0,87 Spaliny 1,2
3.012091	KOLANO 90° Ø80	Powietrze 1,9 Spaliny 2,6
3.012092	KOLANO 45° Ø80	Powietrze 1,2 Spaliny 1,6
3.012087	PODSTAWA WLOTU POWIETRZA Ø80	Powietrze 0,1
	PODSTAWA WYLOTU SPALIN Ø80	Spaliny 0,1
-	KRATKA POZIOMA WLOTU POWIETRZA / WYLOTU SPALIN Ø80	Powietrze 2,2 Spaliny 1,9
KZP-D.80-V	KOŃCÓWKA PIONOWA WYLOTU SPALIN Ø80 ze stali nierdzewnej	Spaliny 2,1
K.KWW80125	KOŃCÓWKA PIONOWA UNIWERSALNA Ø80/125 ze stali nierdzewnej	Spaliny 2,1
3.012144	RURA PROSTA Ø60 - 1 m	Spaliny 3,3
3.013869	RURA PROSTA Ø60 - 2 m	Spaliny 6,6
3.012153	KOLANO 90° Ø60 Z REDUKCJĄ Ø60/80	Spaliny 6,1
3.013870	KOLANO 90° Ø60	Spaliny 3,5
3.012112	KOMPLETNA PIONOWA KOŃCÓWKA WYLOTU SPALIN Ø60 z osłoną szachtu kominowego	Spaliny 12,2
KZP-D.60-V	KOŃCÓWKA PIONOWA WYLOTU SPALIN Ø60 ze stali nierdzewnej	Spaliny 0,8
K.KWW60100	KOŃCÓWKA PIONOWA WYLOTU SPALIN Ø60 WENTYLOWANA ze stali nierdzewnej	Spaliny 1,7





# 9

9

## Zasobniki c.w.u.

W ofercie Immergas wyróżniamy dwa rodzaje zasobników, które zostały podzielone ze względu na rodzaj wykorzystanego materiału. Zasobniki c.w.u. ze stali nierdzewnej INOX zabudowane są w estetycznej obudowie dopasowanej wyglądem do kotłów Immergas. Posiadają standardowo zamontowane naczynie przeponowe c.w.u. oraz grupę bezpieczeństwa c.w.u. 8 bar. Zastosowanie stali nierdzewnej INOX jako materiału zarówno płaszcza zasobnika, jak i węzownicy grzejnej, gwarantuje wysoką trwałość i niezawodność.

Drugą grupą są zasobniki emaliowane, które dzięki prostym, aczkolwiek niezawodnym, rozwiązaniom technicznym doskonale sprawdzają się w różnych warunkach.

## ZASOBNIKI ZE STALI EMALIOWANEJ Z JEDNĄ WĘŻOWNICĄ

UBS 100 V3



UBS 125 V3



UBS 160 V3



Kod	Nazwa	Cena netto PLN	VAT %	Cena brutto PLN	GR
13000043	<b>ZASOBNIK UBS 100 V3</b> Zasobnik emaliowany Możliwość podłączenia grzałki (króciec 6/4") Wymiary: 902 x ø524 mm Powierzchnia wymiany węzownicy: 0,75 m <sup>2</sup> Wszystkie przyłącza górne	3 581,00	23	<b>4 404,63</b>	
13000044	<b>ZASOBNIK UBS 125 V3</b> Zasobnik emaliowany Możliwość podłączenia grzałki (króciec 6/4") Wymiary: 1067 x ø524 mm Powierzchnia wymiany węzownicy: 1,0 m <sup>2</sup> Wszystkie przyłącza górne	4 033,00	23	<b>4 960,59</b>	<b>B</b>
13000045	<b>ZASOBNIK UBS 160 V3</b> Zasobnik emaliowany Możliwość podłączenia grzałki (króciec 6/4") Wymiary: 1255 x ø524 mm Powierzchnia wymiany węzownicy: 1,45 m <sup>2</sup> Przyłącza węzownicy: boczne Przyłącza wodne: górne	4 473,00	23	<b>5 501,79</b>	



\* gwarancja 2+3 przy zakupie w zestawie z kotłem



Zasobniki do pomp ciepła dostępne w dziale "Pompy ciepła" - strona 44.

## AKCESORIA DODATKOWE DO ZASOBNIKÓW C.W.U. ZE STALI EMALIOWANEJ

Kod	Nazwa	Cena netto PLN	VAT %	Cena brutto PLN	GR
UBSA6199203	<b>ANODA MAGNEZOWA</b> do zasobników UBS 100/125/160 V3 oraz UBS 200/250 SOL	185,00	23	<b>227,55</b>	<b>B</b>
UBSA2110030 *	<b>GRZAŁKA ELEKTRYCZNA TJ 6/4" 2 kW</b> do zasobników UBS 100/125/160 V3 oraz UBS 200/250/300 SOL  Zasilanie 230 V / 50 Hz	635,00	23	<b>781,05</b>	<b>B</b>
13000022	<b>GRZAŁKA ELEKTRYCZNA TJ 6/4" 2,5 kW</b> do zasobników UBS 100/125/160 V3 oraz UBS 200/250/300 SOL  Zasilanie 230 V / 50 Hz	965,00	23	<b>1 186,95</b>	
13000021	<b>GRZAŁKA ELEKTRYCZNA TJ 6/4" 3,3 kW</b> do zasobników UBS 100/125/160 V3 oraz UBS 200/250/300 SOL  Zasilanie 230 V / 50 Hz	1 223,00	23	<b>1 768,74</b>	
13000015	<b>GRZAŁKA ELEKTRYCZNA TJ 6/4" 3,75 kW</b> do zasobników UBS 200/250/300 SOL  Zasilanie 400 V / 50 Hz	1 197,00	23	<b>1 472,31</b>	
13000016	<b>GRZAŁKA ELEKTRYCZNA TJ 6/4" 6 kW</b> do zasobników UBS 200/250/300 SOL  Zasilanie 400 V / 50 Hz	1 249,00	23	<b>1 536,27</b>	



## AKCESORIA PODŁĄCZENIOWE DO ZASOBNIKÓW C.W.U.

Kod	Nazwa	Cena netto PLN	VAT %	Cena brutto PLN	GR
3.024609/CT	<b>ZESTAW DO PODŁĄCZENIA ZASOBNIKA C.W.U.</b> do kotłów jednofunkcyjnych VICTRIX TT/MAIOR TT/EXA/TERA  Zawiera rurki podłączeniowe oraz sondę temperatury zasobnika	159,00	23	<b>195,57</b>	<b>A</b>
1.033683	<b>SONDA KONTAKTOWA ZASOBNIKA</b> do współpracy kotłów jednofunkcyjnych z zasobnikami nie wyposażonymi fabrycznie w sondę temperatury	70,00	23	<b>86,10</b>	



\* Towar na zapytanie





# 10

## Aksesoria dodatkowe

10

## ZESTAW PRZYŁĄCZENIOWY RECYRKULACJI C.W.U.

Kod	Przeznaczony do urządzenia:	Cena netto PLN	VAT %	Cena brutto PLN	GR
3.012944	VICTRIX ZEUS 26 / ErP VICTRIX ZEUS SUPERIOR kW AVIO / ZEUS kW ZEUS VICTRIX VICTRIX ZEUS 25 VICTRIX ZEUS SUPERIOR 25/30/35	277,00	23	<b>340,71</b>	
3.015380	VICTRIX ZEUS 26 / ErP VICTRIX ZEUS SUPERIOR kW AVIO / ZEUS kW ZEUS VICTRIX VICTRIX ZEUS 25 VICTRIX ZEUS SUPERIOR 25/30/35  z pompą cyrkulacyjną	1 382,00	23	<b>1 699,86</b>	<b>A</b>
3.034707	ZESTAW PRZYŁĄCZENIOWY RECYRKULACJI C.W.U. DLA HERCULES 25-35 (z pompą cyrkulacyjną)	1 061,00	23	<b>1 305,03</b>	
3.034708	Zestaw przyłączeniowy recykulacji c.w.u. dla Hercules Solar 25 (z pompką cyrkulacyjną)	1 209,00	23	<b>1 487,07</b>	



## ZESTAW ZAWOROWY

do kotłów przepływowych zasilanych buforowym zasobnikiem solarnym c.w.u.

Kod	Przeznaczony do urządzenia:	Cena netto PLN	VAT %	Cena brutto PLN	GR
3.018911 *	do kotłów wiszących przepływowych	1 101,00	23	<b>1 354,23</b>	<b>A</b>



## ZESTAW PRZYŁĄCZY ELASTYCZNYCH

Kod	Nazwa	Cena netto PLN	VAT %	Cena brutto PLN	GR
3.011667	Uniwersalny zestaw przyłączy elastycznych do kotłów wiszących przepływowych	467,00	23	<b>574,41</b>	<b>B</b>



\* Towar na zapytanie

## POMPKA DO ODPROWADZENIA KONDENSATU

Kod	Przeznaczony do urządzenia:	Cena netto PLN	VAT %	Cena brutto PLN	GR
3.026374	do wszystkich kotłów kondensacyjnych	710,00	23	<b>873,30</b>	<b>B</b>



## FILTR MAGNETYCZNY

Kod	Nazwa	Cena netto PLN	VAT %	Cena brutto PLN	GR
30700500	<b>FILTR MAGNETYCZNY MG1</b> z zaworem odcinającym GZ 3/4" i złączem obrotowym GW 3/4"	350,00	23	<b>430,50</b>	<b>B</b>
RB.29650650	<b>FILTR MAGNETYCZNY CLEANWATER</b> z zaworami odcinającymi GW 1"	594,00	23	<b>730,62</b>	

