

POMPY CIEPŁA

Katalog produktów



NOWOŚĆ!

str. 6

MAGIS M TOP



IMMERGAS

POMPY CIEPŁA | HYBRYDOWE POMPY CIEPŁA



60 lat doświadczenia w branży grzewczej

IMMERGAS to włoska firma, która od ponad 60 lat dostarcza ekologiczne i ekonomiczne rozwiązania grzewcze, wpływające na poprawę jakości życia mieszkańców. Od początku istnienia działa zgodnie z ideą zrównoważonego rozwoju, z troską o środowisko oraz z myślą o wysokiej wydajności tworzonych urządzeń.



Fabryka we włoskim Brescello o powierzchni 50 tys. m²



Nowoczesne centrum szkoleniowo-badawcze



15 linii produkcyjnych, produkcja na poziomie 300 tys. urządzeń rocznie



IMMERGAS Polska

KOMFORT

KTÓREGO POTRZEBUJESZ

30

30 lat doświadczenia
na polskim rynku

500k

Ponad 500 tysięcy urządzeń
zamontowanych w Polsce

TOP 3

TOP 3 marek producentów kotłów
domowych do 35kW i kotłów
obiektowych 35 - 900 kW w Polsce*

TOP 25

TOP 25 w rankingu marek pomp ciepła
wskazywanych przez instalatorów w Polsce**

100

Ponad 100 serwisów pomp ciepła
w całej Polsce

* raport BRG Building Solutions 2024

** Raport z badania instalatorów „Trendy w pompach ciepła do 2025”;
2023; Keralla Research, Instytut Badań i rozwiązań B2B

IMMERGAS



**SPARTA
WROCLAW**

SPONSORING SPORTOWY



Wspieramy pasję i rozwój

W IMMERGAS wierzymy, że sport to coś więcej niż tylko rywalizacja.

To przestrzeń do dzielenia się pasją, zaangażowaniem i emocjami. Nasze działania sponsoringowe są wyrazem tych wartości, które są nie tylko fundamentem naszego biznesu, ale także odzwierciedleniem naszej misji społecznej.

Pompy ciepła Immergas na liście ZUM

Więcej informacji znajdziesz na naszej stronie immergas.pl. Zeskanuj kod i przeczytaj, aby dowiedzieć się więcej.

Lista ZUM



zeskanuj kod

immergas.pl



zeskanuj kod



Pompy ciepła typu monoblok, split oraz hybrydowe pompy ciepła dostępne w zestawach z zasobnikiem i akcesoriami. Wybierając zestaw, masz pewność że wszystkie akcesoria są ze sobą kompatybilne.

Zestawy Immergas występują w wariantach:

SPLIT



Pompa ciepła typu split, filtr magnetyczny oraz zasobnik i bufor wraz z dedykowanymi grzałkami.

MONOBLOK



Pompa ciepła typu monoblok, zawór trójdrogowy, filtr magnetyczny, zasobnik, bufor, sterownik oraz zestaw przyłączeniowy.

NOWOŚĆ



35°C A+++

55°C A++

Magis M TOP

wyrafinowany
nowy design

Pompa ciepła powietrze-woda typu monoblok z czynnikiem chłodniczym R290 (propan).



Ekologiczny czynnik chłodniczy R290 (propan)

To pierwsza pompa w ofercie IMMERGAS wykorzystująca naturalny czynnik chłodniczy o znikomym wpływie na środowisko (GWP = 3). Dzięki zaawansowanym rozwiązaniom technologicznym jest wyjątkowym rozwiązaniem dla zrównoważonej przyszłości.



Zintegrowany separator

Skutecznie usuwa powietrze z instalacji, poprawiając jej wydajność, stabilność pracy oraz ograniczając hałas i ryzyko awarii. Dzięki temu system działa ciszej, efektywniej i pozwala na zapewnienie bezpieczeństwa pracy układu. Dodatkowo gwarantuje on bezpieczeństwo w przypadku wycieku czynnika roboczego - nie dostanie się on do budynku.



Wyjątkowa cisza

Zoptymalizowana konstrukcja jednostki zewnętrznej zapewnia minimalny poziom emisji dźwięku, dbając o ciszę wokół domu i najwyższy komfort domowników. W trybie cichym urządzenie osiąga zaledwie 35 dB(A), co gwarantuje niemal bezszelestną pracę.



Wysoka temperatura zasilania (75°C)

Dzięki temperaturze zasilania instalacji sięgającej 75°C, pompa bez trudu współpracuje z tradycyjnymi grzejnikami oraz klimakonwektorami, co czyni ją idealnym wyborem przy modernizacji. Urządzenie gwarantuje pełne bezpieczeństwo i stabilne ogrzewanie nawet podczas najmroźniejszych zim, pracując wydajnie przy temperaturach zewnętrznych spadających do -25°C.



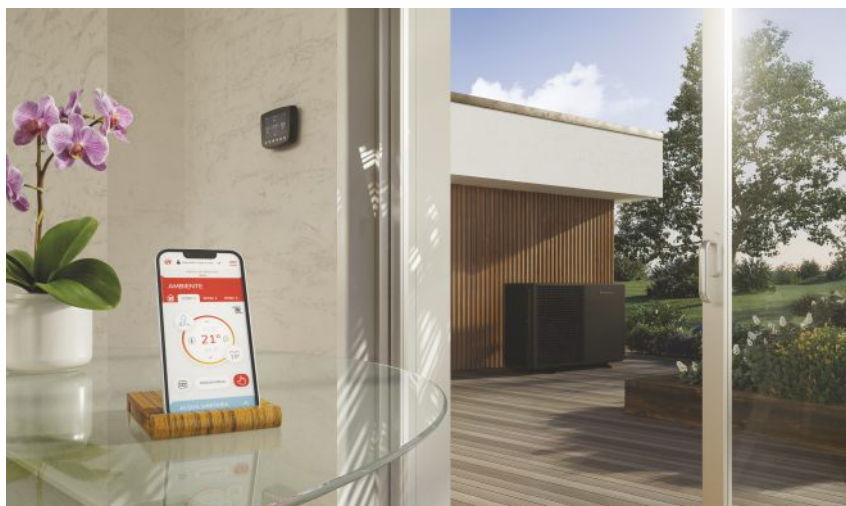
Wyjątkowa efektywność energetyczna

Urządzenie charakteryzuje się współczynnikiem COP sięgającym poziomu 5,1. Najwyższa klasa efektywności energetycznej A+++ (A7/W35) oraz A++ (A7/W55) gwarantuje wysoką wydajność urządzenia oraz spełnienie wymagań programów dotacyjnych.



Gwarancja spokoju

Pewność inwestycji zapewnia możliwość uzyskania nawet 5-letniej gwarancji. Dodatkowo pierwsze uruchomienie wliczone w cenę eliminuje koszty początkowe i gwarantuje poprawną pracę urządzenia już od pierwszego dnia.



APLIKACJA
IMMERCOMFORT



Pobierz aplikację
Google Play

Pobierz aplikację
App Store



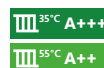
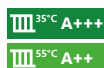
STEROWNIK **NEXIS**

Nowoczesna automatyka ze sterownikiem NEXIS oraz centralką E-BOX TOP

Sercem sterowania pompą Magis M TOP jest stylowy, czarny panel przewodowy NEXIS. Wyposażono go w czytelny, kolorowy wyświetlacz o przekątnej 4,3 cala oraz intuicyjny interfejs z podświetlanymi przyciskami, co gwarantuje precyzyjną i komfortową obsługę. NEXIS pełni również funkcję precyzyjnego czujnika temperatury i wilgotności, dbając o Twój indywidualny komfort w każdej minucie. Dzięki zaawansowanej elektronice zyskujesz pełną kontrolę nad wydajnością systemu i funkcją chłodzenia latem.

Zdalna kontrola z dowolnego miejsca

Z opcjonalnym zestawem Gateway Wi-Fi V2 Twój dom staje się inteligentny. Za pomocą aplikacji IMMER Comfort możesz zdalnie zarządzać strefami grzewczymi, temperaturą wody użytkowej oraz harmonogramami pracy. System na bieżąco monitoruje stan urządzenia, przysyłając powiadomienia o aktualizacjach lub ewentualnych błędach bezpośrednio na Twój telefon. Dla jeszcze większej wygody Magis M TOP współpracuje z asystentami Alexa oraz Google Home, umożliwiając sterowanie komfortem cieplnym za pomocą prostych komend głosowych.



Dane techniczne serii		j.m.	Magis M5 TOP	Magis M8 TOP	Magis M12 T TOP	Magis M16 T TOP	
Kod produktu			3.035574	3.035575	3.035578	3.035579	
Dane znamionowe do zastosowań niskiej temperatury							
Znamionowa moc grzewcza (A7/W35)*		kW	5,00	8,00	12,00	16,00	
Pobór mocy		kW	0,98	1,63	2,50	3,55	
COP		kW/kW	5,10	4,91	4,80	4,51	
Znamionowa moc chłodzenia (A35/W18)*		kW	5,00	8,00	12,00	14,00	
Pobór mocy		kW	1,28	2,05	3,00	3,68	
EER		kW/kW	3,91	3,90	4,00	3,80	
Dane znamionowe do zastosowań średniej temperatury							
Znamionowa moc grzewcza (A7/W45)**		kW	5,00	8,00	12,00	16,00	
Pobór mocy		kW	1,32	2,16	3,24	4,57	
COP		kW/kW	3,79	3,70	3,70	3,50	
Znamionowa moc chłodzenia (A35/W7)**		kW	3,90	5,70	9,00	10,40	
Pobór mocy		kW	1,28	1,90	3,10	3,59	
EER		kW/kW	3,05	3,00	2,90	2,90	
Dane znamionowe do zastosowań wysokiej temperatury							
Znamionowa moc grzewcza (A7/W55)***		kW	5,00	8,00	12,00	16,00	
Pobór mocy		kW	1,61	2,67	4,00	5,52	
COP		kW/kW	3,11	3,00	3,00	2,90	
Charakterystyka techniczna							
Waga czynnika roboczego (R290)		kg	0,63	0,87	1,25	1,25	
Ekwiwalent CO ₂		t eq. CO ₂	0,00189	0,00261	0,00375	0,00375	
Poziom mocy akustycznej (ogrzewanie)		dB(A)	47	52	52	55	
Zasilanie		-	220 - 240 V / 50 Hz	220 - 240 V / 50 Hz	380 - 415 V / 50 Hz	380 - 415 V / 50 Hz	
Zakres Pracy	Grzanie	Min.-Maks. temp zewnętrzna	°C				-25/35
		Min.-Maks. temp zasilania	°C				15/75
	Chłodzenie	Min.-Maks. temp zewnętrzna	°C				10/46
		Min.-Maks. temp zasilania	°C				5/25

* Warunki w trybie ogrzewania: powrót/zasilanie 30/35°C, zewnętrzna temperatura powietrza 7°C db / 6°C wb. Wydajność zgodna z EN 14511. Warunki w trybie chłodzenia: powrót/zasilanie 23/18°C, zewnętrzna temperatura powietrza 35°C. Wydajność zgodna z EN 14511.

** Warunki w trybie ogrzewania: powrót/zasilanie 40/45°C, zewnętrzna temperatura powietrza 7°C db / 6°C wb. Wydajność zgodna z EN 14511.

Warunki w trybie chłodzenia: powrót/zasilanie 12/7°C, zewnętrzna temperatura powietrza 35°C. Wydajność zgodna z EN 14511.

*** Warunki w trybie ogrzewania: powrót/zasilanie 47/55°C, zewnętrzna temperatura powietrza 7°C db / 6°C wb. Wydajność zgodna z EN 14511.



Magis Hercules Mini Hydro

POMPA CIEPŁA POWIETRZE-WODA TYPU MONOBŁOK
z wbudowanym zasobnikiem i buforem

Posiada możliwości:



Ogrzewania



Chłodzenia



Produkcji ciepłej wody użytkowej

Magis Hercules Mini Hydro to nowoczesna pompa ciepła typu monoblok z wbudowanym w jednostkę wewnętrzną zasobnikiem c.w.u. oraz buforem c.o. łącząca w sobie zalety wydajności, oszczędności energii oraz kompaktowej konstrukcji. System charakteryzuje się najwyższą klasą efektywności energetycznej oraz wysokim współczynnikiem COP. Magis Hercules Mini Hydro ma możliwość współpracy z instalacją PV, co przekłada się na wymierne korzyści finansowe.

- 🔴 **KOMPLETNA KOTŁOWNIA W JEDNEJ OBUDOWIE** – kompaktowe rozmiary (600x675x1600 mm) w połączeniu z umiejscowieniem wszystkich przyłączy od góry dają możliwość zamontowania urządzenia nawet w bardzo ciasnych przestrzeniach.
- 🔴 **SZEROKI ZAKRES PRACY POMPY CIEPŁA** – praca do temperatury zewnętrznej nawet -25°C, maksymalna temperatura zasilania instalacji do 65°C oraz modulacja mocy sprężarki. Wszystko to zapewnia dopasowanie mocy pompy ciepła do aktualnych potrzeb budynku, niezależnie czy mówimy o modernizacji istniejących instalacji czy budowie nowych.
- 🔴 **NAJWYŻSZA KLASA EFEKTYWNOŚCI ENERGETYCZNEJ** – najwyższa klasa efektywności energetycznej A+++ (A7/W35) oraz A++ (A7/W55). Nowoczesna technologia zastosowana w pompach ciepła to ochrona środowiska naturalnego i oszczędności. Parametry te gwarantują najlepszą wydajność.
- 🔴 **WBUDOWANY ZASOBNIK C.W.U.** – wbudowany zasobnik c.w.u. o pojemności 180 litrów wykonany ze stali nierdzewnej. Dzięki zastosowaniu dodatkowych akcesoriów istnieje możliwość podłączenia kolektorów słonecznych wspomagających przygotowanie c.w.u.
- 🔴 **WBUDOWANY BUFOR C.O.** – wbudowany bufor c.o. 25 l powiększa pojemność instalacji hydraulicznej budynku, magazynując energię konieczną do odszraniania parownika pompy ciepła. Bufor ciepła zapewnia prawidłową pracę układu.
- 🔴 **AUTOMATYKA** – zaawansowana automatyka pozwala na zmianę poszczególnych parametrów pompy ciepła oraz instalacji c.o. i c.w.u. tak, aby oczekiwania domowników były spełnione w każdej strefie grzewczej. Po zastosowaniu opcjonalnego modułu wi-fi Dominus istnieje możliwość zdalnego zarządzania urządzeniem.
- 🔴 **CZYNNIK CHŁODNICZY R32** – ekologiczny czynnik chłodniczy (GWP=675, ODP=0), zapewniający wysoką wydajność przy niskich temperaturach zewnętrznych.
- 🔴 **INTUICYJNA OBSŁUGA** – przyjazny dla użytkownika interfejs, duży i czytelny wyświetlacz LCD oraz sterowanie za pomocą dotykowych przycisków i pokręteł ułatwia obsługę pompy ciepła.
- 🔴 **GWARANCJA SPOKOJU** – możliwość przedłużenia ochrony gwarancyjnej **nawet do 5 lat**.
- 🔴 **BEZPŁATNE URUCHOMIENIE** – nie musisz martwić się kosztami uruchomienia. Uruchomienie monoblokowych pomp ciepła zawarte jest w cenie zakupu.



Dane techniczne serii		j.m.	Magis Hercules Mini Hydro 5 EH	Magis Hercules Mini Hydro 8 EH	Magis Hercules Mini Hydro 12 T EH
Kod produktu			3.035596	3.035597	3.035599
Dane znamionowe do zastosowań niskiej temperatury					
Znamionowa moc grzewcza (A7/W35)*		kW	5,00	8,00	12,00
Pobór mocy		kW	1,03	1,76	2,65
COP		kW/kW	4,85	4,52	4,53
Znamionowa moc chłodzenia (A35/W18)*		kW	5,00	7,50	12,00
Pobór mocy		kW	1,14	1,90	2,77
EER		kW/kW	4,39	3,95	4,33
Dane znamionowe do zastosowań średniej temperatury					
Znamionowa moc grzewcza (A7/W45)**		kW	4,80	7,40	11,70
Pobór mocy		kW	1,30	2,12	3,18
COP		kW/kW	3,69	3,49	3,68
Znamionowa moc chłodzenia (A35/W7)**		kW	3,90	5,70	9,00
Pobór mocy		kW	1,15	1,88	2,73
EER		kW/kW	3,39	3,03	3,30
Dane znamionowe do zastosowań wysokiej temperatury					
Znamionowa moc grzewcza (A7/W55)***		kW	4,30	7,10	11,30
Pobór mocy		kW	1,52	2,53	3,73
COP		kW/kW	2,83	2,81	3,03
Charakterystyka techniczna					
Waga czynnika roboczego (R32)		kg	1,0	1,15	2,2
Ekwiwalent CO ₂		t eq. CO ₂	0,74	0,78	1,49
Pojemność wbudowanego zasobnika c.w.u. / bufora c.o.		l / l		171 / 25	
Moc wbudowanej grzałki pomocniczej c.w.u. / c.o.		kW / kW		2,25 / 3,0	
Pojemność wbudowanego naczynia c.w.u. / c.o.		l / l		2 x 6 / 10	
Zakres Pracy	Grzanie	Min.-Maks. temp zewnętrzna	°C		
		Min.-Maks. temp zasilania	°C		
	Chłodzenie	Min.-Maks. temp zewnętrzna	°C		
		Min.-Maks. temp zasilania	°C		

* Warunki w trybie ogrzewania: woda z wymiennika ciepła jest doprowadzana/pozostaje w temperaturze 30°C/35°C, zewnętrzna temperatura powietrza 7°C db/6°C wb. Warunki w trybie chłodzenia: woda z wymiennika ciepła jest doprowadzana/pozostaje w temperaturze 23°C/18°C, zewnętrzna temperatura powietrza 35°C. Efektywność zgodnie z EN 14511.

** Warunki w trybie ogrzewania: woda z wymiennika ciepła jest doprowadzana/pozostaje w temperaturze 40°C/45°C, zewnętrzna temperatura powietrza 7°C db/6°C wb. Warunki w trybie chłodzenia: woda z wymiennika ciepła jest doprowadzana/pozostaje w temperaturze 12°C/7°C, zewnętrzna temperatura powietrza 35°C. Efektywność zgodnie z EN 14511.

*** Warunki w trybie ogrzewania: woda jest doprowadzana/pozostaje w temperaturze 47°C/55°C, zewnętrzna temperatura powietrza 7°C db/6°C wb. Efektywność zgodnie z EN 14511.



Magis Hercules PRO Mini

POMPA CIEPŁA POWIETRZE - WODA TYPU SPLIT
z wbudowanym zasobnikiem oraz buforem

Posiada możliwości:



Ogrzewania



Chłodzenia



Produkcji ciepłej wody użytkowej

Magis Hercules PRO Mini to powietrzna pompa ciepła typu split składająca się z jednostki zewnętrznej oraz jednostki wewnętrznej posiadającej wbudowany zasobnik c.w.u. oraz bufor c.o. System ten charakteryzuje wysoka klasa efektywności energetycznej, dobre utrzymanie generowanej mocy cieplnej, a także wysoki współczynnik COP. Urządzenie może zostać również wykorzystywane do efektywnego chłodzenia pomieszczeń. Magis Hercules PRO Mini ma możliwość współpracy z instalacją PV, co przekłada się na wymierne korzyści finansowe.

- 🔴 **KOMPLETNA KOTŁOWNIA W JEDNEJ OBUDOWIE** – kompaktowe rozmiary (600x675x1600 mm) w połączeniu z umiejscowieniem wszystkich przyłączy od góry dają możliwość zamontowania urządzenia nawet w bardzo ciasnych przestrzeniach.
- 🔴 **SZEROKI ZAKRES PRACY POMPY CIEPŁA** – praca do temperatury zewnętrznej nawet -25°C, maksymalna temperatura zasilania instalacji do 65°C oraz modulacja mocy sprężarki od 30 do 100%. Wszystko to zapewnia dopasowanie mocy pompy ciepła do aktualnych potrzeb budynku, niezależnie czy mówimy o modernizacji istniejących instalacji czy budowie nowych.
- 🔴 **NAJWYŻSZA KLASA EFEKTYWNOŚCI ENERGETYCZNEJ** – najwyższa klasa efektywności energetycznej A+++ (A7/W35) oraz A++ (A7/W55). Nowoczesna technologia zastosowana w pompach ciepła to ochrona środowiska naturalnego i oszczędności. Parametry te gwarantują najlepszą wydajność.
- 🔴 **WBUDOWANY ZASOBNIK C.W.U.** – wbudowany zasobnik c.w.u. o pojemności 180 litrów wykonany ze stali nierdzewnej. Dzięki zastosowaniu dodatkowych akcesoriów istnieje możliwość podłączenia kolektorów słonecznych wspomagających przygotowanie c.w.u.
- 🔴 **WBUDOWANY BUFOR C.O.** – wbudowany bufor c.o. 25 l powiększa pojemność instalacji hydraulicznej budynku, magazynując energię konieczną do odszraniania parownika pompy ciepła. Bufor ciepła zapewnia prawidłową pracę układu.
- 🔴 **AUTOMATYKA** – zaawansowana automatyka pozwala na zmianę poszczególnych parametrów pompy ciepła oraz instalacji c.o. i c.w.u. tak, aby oczekiwania domowników były spełnione w każdej strefie grzewczej. Po zastosowaniu opcjonalnego modułu wi-fi Dominus istnieje możliwość zdalnego zarządzania urządzeniem.
- 🔴 **CZYNNIK CHŁODNICZY R32** – ekologiczny czynnik chłodniczy (GWP=675, ODP=0), zapewniający wysoką wydajność przy niskich temperaturach zewnętrznych.
- 🔴 **INTUICYJNA OBSŁUGA** – przyjazny dla użytkownika interfejs, duży i czytelny wyświetlacz LCD oraz sterowanie za pomocą dotykowych przycisków i pokręteł ułatwia obsługę pompy ciepła.
- 🔴 **GWARANCJA SPOKOJU** – możliwość przedłużenia ochrony gwarancyjnej **nawet do 5 lat**.
- 🔴 **BEZPŁATNE URUCHOMIENIE** – nie musisz martwić się kosztami uruchomienia. Uruchomienie splitowych pomp ciepła zawarte jest w cenie zakupu.



Dane techniczne serii		j.m.	Magis Hercules PRO Mini 6 EH	Magis Hercules PRO Mini 9 EH
Kod produktu			3.034095	3.034096
Dane znamionowe do zastosowań niskiej temperatury				
Znamionowa moc grzewcza (A7/W35)*		kW	6,00	9,00
Pobór mocy		kW	1,22	1,87
COP		kW/kW	4,92	4,81
Znamionowa moc chłodzenia (A35/W18)*		kW	6,50	8,70
Pobór mocy		kW	1,47	2,11
EER		kW/kW	4,42	4,12
Dane znamionowe do zastosowań średniej temperatury				
Znamionowa moc grzewcza (A7/W45)**		kW	5,40	8,60
Pobór mocy		kW	1,51	2,33
COP		kW/kW	3,58	3,69
Znamionowa moc chłodzenia (A35/W7)**		kW	4,70	6,50
Pobór mocy		kW	1,44	1,95
EER		kW/kW	3,26	3,33
Dane znamionowe do zastosowań wysokiej temperatury				
Znamionowa moc grzewcza (A7/W55)***		kW	4,80	8,00
Pobór mocy		kW	1,81	2,73
COP		kW/kW	2,65	2,93
Charakterystyka techniczna				
Waga czynnika roboczego (R32)		kg	1,20	1,40
Ekwiwalent CO ₂		t eq. CO ₂	0,81	0,95
Pojemność wbudowanego zasobnika c.w.u. / bufora c.o.		l / l	171 / 25	
Moc wbudowanej grzałki pomocniczej c.w.u. / c.o.		kW / kW	2,25 / 3,0	
Pojemność wbudowanego naczynia c.w.u. / c.o.		l / l	2 x 6 / 10	
Zakres Pracy	Grzanie	Min.-Maks. temp zewnętrzna	°C	-25/35
		Min.-Maks. temp zasilania	°C	20/65
	Chłodzenie	Min.-Maks. temp zewnętrzna	°C	10/46
		Min.-Maks. temp zasilania	°C	5/25

* Warunki w trybie ogrzewania: woda z wymiennika ciepła jest doprowadzana/pozostaje w temperaturze 30°C/35°C, zewnętrzna temperatura powietrza 7°C db/6°C wb.
 Warunki w trybie chłodzenia: woda z wymiennika ciepła jest doprowadzana/pozostaje w temperaturze 23°C/18°C, zewnętrzna temperatura powietrza 35°C. Efektywność zgodnie z EN 14511.
 ** Warunki w trybie ogrzewania: woda z wymiennika ciepła jest doprowadzana/pozostaje w temperaturze 40°C/45°C, zewnętrzna temperatura powietrza 7°C db/6°C wb.
 Warunki w trybie chłodzenia: woda z wymiennika ciepła jest doprowadzana/pozostaje w temperaturze 12°C/7°C, zewnętrzna temperatura powietrza 35°C. Efektywność zgodnie z EN 14511.
 *** Warunki w trybie ogrzewania: woda jest doprowadzana/pozostaje w temperaturze 47°C/55°C, zewnętrzna temperatura powietrza 7°C db/6°C wb. Efektywność zgodnie z EN 14511.



Magis Hercules PRO

POMPA CIEPŁA POWIETRZE - WODA TYPU SPLIT
z wbudowanym zasobnikiem oraz buforem

Posiada możliwości:

Ogrzewania



Chłodzenia



Produkcji ciepłej wody użytkowej

Magis Hercules PRO to powietrzna pompa ciepła typu split składająca się z jednostki zewnętrznej oraz jednostki wewnętrznej posiadającej wbudowany zasobnik c.w.u. oraz bufor c.o. Rozwiązanie dla bardziej wymagających budynków, oparte o trójfazowe jednostki zewnętrzne o wyższej mocy. Jest to seria, która pod jedną obudową kryje znacznie więcej. System ten charakteryzuje wysoka klasa efektywności energetycznej, dobre utrzymanie generowanej mocy, a także wysoki współczynnik COP. Ponadto urządzenie może zostać wykorzystywane do efektywnego chłodzenia pomieszczeń. Magis Hercules PRO ma możliwość współpracy z instalacją PV, co przekłada się na wymierne korzyści finansowe.

- SZEROKI ZAKRES PRACY POMPY CIEPŁA** – praca do temperatury zewnętrznej nawet -25°C, maksymalna temperatura zasilania instalacji do 55°C oraz modulacja mocy sprężarki od 30 do 100%. Wszystko to zapewnia dopasowanie mocy pompy ciepła do aktualnych potrzeb budynku, niezależnie czy mówimy o modernizacji istniejących instalacji czy budowie nowych.
- WBUDOWANY ZASOBNIK C.W.U.** – wbudowany zasobnik c.w.u. o pojemności 235 litrów wykonany ze stali nierdzewnej. Dzięki zastosowaniu dodatkowych akcesoriów istnieje możliwość podłączenia kolektorów słonecznych wspomagających przygotowanie c.w.u.
- WBUDOWANY BUFOR C.O.** – wbudowany bufor c.o. 45 l powiększa pojemność instalacji hydraulicznej budynku, magazynując energię konieczną do odszraniania parownika pompy ciepła. Bufor ciepła zapewnia prawidłową pracę układu.
- AUTOMATYKA** – zaawansowana automatyka pozwala na zmianę poszczególnych parametrów pompy ciepła oraz instalacji c.o. i c.w.u. tak, aby oczekiwania domowników były spełnione w każdej strefie grzewczej. Po zastosowaniu opcjonalnego modułu wi-fi Dominus istnieje możliwość zdalnego zarządzania urządzeniem.
- INTUICYJNA OBSŁUGA** – przyjazny dla użytkownika interfejs, duży i czytelny wyświetlacz LCD oraz sterowanie za pomocą dotykowych przycisków i pokręteł ułatwia obsługę pompy ciepła.
- KOMPLETNA KOTŁOWNIA W JEDNEJ OBUDOWIE** – pompa ciepła może obsługiwać aż do 3 niezależnych stref grzewczych, za pomocą opcjonalnych akcesoriów. Urządzenie pozwala na montaż opcjonalnych zestawów w obudowie jednostki wewnętrznej.
- GWARANCJA SPOKOJU** – możliwość przedłużenia ochrony gwarancyjnej **nawet do 5 lat**.
- BEZPŁATNE URUCHOMIENIE** – nie musisz martwić się kosztami uruchomienia. Uruchomienie splitowych pomp ciepła zawarte jest w cenie zakupu.



Dane techniczne serii		j.m.	Magis Hercules PRO 12 T I	Magis Hercules PRO 16 T I	
Kod produktu			3.030434	3.030436	
Dane znamionowe do zastosowań niskiej temperatury					
Znamionowa moc grzewcza (A7/W35)*		kW	12,01	16,00	
Pobór mocy		kW	2,72	3,90	
COP		kW/kW	4,42	4,10	
Znamionowa moc chłodzenia (A35/W18)*		kW	12,00	15,00	
Pobór mocy		kW	3,10	4,14	
EER		kW/kW	3,87	3,62	
Dane znamionowe do zastosowań średniej temperatury					
Znamionowa moc grzewcza (A7/W45)**		kW	11,50	15,30	
Pobór mocy		kW	3,23	4,54	
COP		kW/kW	3,56	3,37	
Znamionowa moc chłodzenia (A35/W7)**		kW	9,00	11,20	
Pobór mocy		kW	3,05	4,00	
EER		kW/kW	2,95	2,80	
Dane znamionowe do zastosowań wysokiej temperatury					
Znamionowa moc grzewcza (A7/W55)***		kW	10,70	14,05	
Pobór mocy		kW	3,75	5,02	
COP		kW/kW	2,85	2,80	
Charakterystyka techniczna					
Waga czynnika roboczego (R410a)		kg	3,01		
Ekwiwalent CO ₂		t eq. CO ₂	6,28		
Pojemność wbudowanego zasobnika c.w.u. / bufora c.o.		l / l	235 / 45		
Moc wewnętrznej grzałki pomocniczej c.w.u. / c.o.		kW / kW	2,3 / 6 kW (opcja)		
Pojemność wbudowanego naczynia c.w.u. / c.o.		l / l	24 / 16		
Zakres Pracy	Grzanie	Min.-Maks. temp zewnętrzna	°C		-25/35
		Min.-Maks. temp zasilania	°C		20/55
	Chłodzenie	Min.-Maks. temp zewnętrzna	°C		10/46
		Min.-Maks. temp zasilania	°C		5/25


* Warunki w trybie ogrzewania: woda z wymiennika ciepła jest doprowadzana/pozostaje w temperaturze 30°C/35°C, zewnętrzna temperatura powietrza 7°C db/6°C wb.
 Warunki w trybie chłodzenia: woda z wymiennika ciepła jest doprowadzana/pozostaje w temperaturze 23°C/18°C, zewnętrzna temperatura powietrza 35°C. Efektywność zgodnie z EN 14511.
 ** Warunki w trybie ogrzewania: woda z wymiennika ciepła jest doprowadzana/pozostaje w temperaturze 40°C/45°C, zewnętrzna temperatura powietrza 7°C db/6°C wb.
 Warunki w trybie chłodzenia: woda z wymiennika ciepła jest doprowadzana/pozostaje w temperaturze 12°C/7°C, zewnętrzna temperatura powietrza 35°C. Efektywność zgodnie z EN 14511.
 *** Warunki w trybie ogrzewania: woda jest doprowadzana/pozostaje w temperaturze 47°C/55°C, zewnętrzna temperatura powietrza 7°C db/6°C wb. Efektywność zgodnie z EN 14511.



POMPA CIEPŁA POWIETRZE-WODA TYPU SPLIT

System Magis PRO V2 to powietrzna pompa ciepła typu split składająca się z jednostki zewnętrznej oraz jednostki wewnętrznej. System ten charakteryzuje wysoka klasa efektywności energetycznej, a także COP na poziomie nawet 5,2 w warunkach A7/W35. Ponadto urządzenie może zostać wykorzystywane do efektywnego chłodzenia pomieszczeń.

Posiada możliwości:

-  Ogrzewania
-  Chłodzenia
-  Produkcji ciepłej wody użytkowej

W pompach ciepła z serii Magis PRO V2 hydrauliczna część układu jest oddzielona od układu chłodniczego i umieszczona w jednostce wewnętrznej. Jednostka wewnętrzna realizuje wymianę ciepła między jednostką zewnętrzną (układ chłodniczy) a instalacją grzewczą. W porównaniu do pomp ciepła typu monoblok układ hydrauliczny zabezpieczony jest przed zamarzaniem, ponieważ w całości znajduje się w pomieszczeniu. Co więcej, rozwiązania konstrukcyjne i technologiczne pozwalają na pracę pompy ciepła do temperatury zewnętrznej do -25°C .

Maksymalna temperatura na zasilaniu z pompy ciepła wynosi do 65°C . Urządzenie wyposażone zostało w technologię inwerterową oraz posiada możliwość pracy w trybie ogrzewania lub chłodzenia pomieszczeń.

- NAJWYŻSZA KLASA EFEKTYWNOŚCI ENERGETYCZNEJ** – nowoczesna technologia zastosowana w pompach ciepła to ochrona środowiska naturalnego i oszczędności.
- WYSOKA WYDAJNOŚĆ** – pompy ciepła z serii Magis PRO V2 mogą pracować w ekstremalnie niskich temperaturach powietrza zewnętrznego nawet do -25°C. Układ hydrauliczny zabezpieczony jest przed zamrożeniem, ponieważ w całości znajduje się w pomieszczeniu.
- UNIWERSALNE ROZWIĄZANIE** – szczególnie dobrze sprawdza się w nowym budownictwie o zwiększonej termoizolacyjności, ale zdaje również egzamin w już istniejących budynkach. Maksymalna temperatura zasilania dla tego rozwiązania to 65°C - Magis PRO 4-9 V2, 55°C - Magis PRO 12-16 V2 TI.
- SPRAWDŹ W ZESTAWIE** – splitowe pompy ciepła Magis PRO V2 można zakupić w zestawie. Wybierz zestaw dopasowany do Twoich potrzeb, a zyskasz inteligentny, zintegrowany system grzewczy.
- GWARANCJA SPOKOJU** – możliwość przedłużenia ochrony gwarancyjnej **nawet do 5 lat**.
- BEZPŁATNE URUCHOMIENIE** – nie musisz martwić się kosztami uruchomienia. Uruchomienie splitowych pomp ciepła zawarte jest w cenie zakupu.

EFEKTYWNOŚĆ ENERGETYCZNA



Dane techniczne	j. m.	Magis PRO 4 V2	Magis PRO 6 V2	Magis PRO 9 V2	Magis PRO 12 V2 TI	Magis PRO 14 V2 TI	Magis PRO 16 V2 TI
Kod produktu		3.030606	3.030607	3.030608	3.030666	3.030667	3.030668
Dane znamionowe do zastosowań niskiej temperatury							
Znamionowa moc grzewcza (A7/W35)*	kW	4,40	6,00	9,00	12,01	14,00	16,00
Pobór mocy	kW	0,85	1,22	1,87	2,59	3,15	3,81
COP	kW/kW	5,20	4,92	4,81	4,63	4,44	4,20
Znamionowa moc chłodzenia (A35/W18)*	kW	5,00	6,50	8,70	12,00	14,00	15,00
Pobór mocy	kW	1,09	1,47	2,11	3,10	3,80	4,14
EER	kW/kW	4,59	4,42	4,12	3,87	3,68	3,62
Dane znamionowe do zastosowań średniej temperatury							
Znamionowa moc grzewcza (A7/W45)**	kW	4,20	5,40	8,60	11,50	13,00	15,30
Pobór mocy	kW	1,09	1,51	2,33	3,26	3,75	4,54
COP	kW/kW	3,85	3,58	3,69	3,56	3,47	3,37
Znamionowa moc chłodzenia (A35/W7)**	kW	3,60	4,70	6,50	9,00	10,50	11,20
Pobór mocy	kW	1,11	1,44	1,95	3,01	3,75	4,00
EER	kW/kW	3,24	3,26	3,33	2,90	2,80	2,80
Dane znamionowe do zastosowań wysokiej temperatury							
Znamionowa moc grzewcza (A7/W55)***	kW	3,90	4,80	8,00	11,00	12,45	14,14
Pobór mocy	kW	1,32	1,81	2,73	3,81	4,20	4,94
COP	kW/kW	2,95	2,65	2,93	2,89	2,86	2,89
Charakterystyka techniczna							
Rodzaj czynnika roboczego	-	R32			R410A		
Waga czynnika roboczego	kg	1,20		1,40	3,01		
Ekwiwalent CO ₂	t eq. CO ₂	0,81		0,95	6,28		
Zasilanie elektryczne		1P, 220-240 VAC, 50 Hz			3P, 380-415 VAC, 50 Hz		
Zakres Pracy	Grzanie	Min.-Maks. temp zewnętrzna	°C		-25/35		
		Min.-Maks. temp zasilania	°C		20/65		
	Chłodzenie	Min.-Maks. temp zewnętrzna	°C		10/46		
		Min.-Maks. temp zasilania	°C		5/25		

* Warunki w trybie ogrzewania: powrót/zasilanie 30°C/35°C, zewnętrzna temperatura powietrza 7°C db/6°C wb. Efektywność zgodnie z EN 14511.

Warunki w trybie chłodzenia: powrót/zasilanie 23°C/18°C, zewnętrzna temperatura powietrza 35°C. Efektywność zgodnie z EN 14511.

** Warunki w trybie ogrzewania: powrót/zasilanie 40°C/45°C, zewnętrzna temperatura powietrza 7°C db/6°C wb. Efektywność zgodnie z EN 14511.

Warunki w trybie chłodzenia: powrót/zasilanie 12°C/7°C, zewnętrzna temperatura powietrza 35°C. Efektywność zgodnie z EN 14511.

*** Warunki w trybie ogrzewania: powrót/zasilanie 47°C/55°C, zewnętrzna temperatura powietrza 7°C db/6°C wb. Efektywność zgodnie z EN 14511.






Magis COMBO V2

HYBRYDOWA POMPA CIEPŁA

THE HYBRID
CHANGE

System Magis COMBO V2 to tzw. hybryda: **pompa ciepła powietrze-woda typu split zintegrowana z gazowym kotłem kondensacyjnym**. Nowa generacja hybrydowych pomp ciepła Magis COMBO V2 to jeszcze lepsze parametry pracy, a dzięki zastosowaniu **czynnika chłodniczego R32*** są jeszcze bardziej przyjazne dla środowiska.

Posiada możliwości:

-  Ogrzewania
-  Chłodzenia
-  Produkcji ciepłej wody użytkowej

System Magis COMBO V2 został zaprojektowany tak, aby sprostać najwyższym wymaganiom użytkowników. Jednostka zewnętrzna powietrznej pompy ciepła jest dostępna w szerokim zakresie mocy o 4 do 16 kW. Jednostka wewnętrzna zawiera elementy kotła kondensacyjnego o mocy nominalnej 24 kW (wersja 4 do 9 kW) lub 32 kW (wersja 12 do 16 kW) zintegrowane z modułem hydraulicznym pompy ciepła. Rozwiązania konstrukcyjne i technologiczne pozwalają na pracę pompy ciepła do temperatury zewnętrznej -25°C . Pompa ciepła jest w stanie zasilac instalację czynnikiem o temperaturze nawet 65°C (wersja 4 do 9 kW) lub 55°C (wersja 12 do 16 kW). Magis COMBO V2 zajmuje niewiele miejsca i pozwala na znaczne oszczędności energii dzięki swojej wysokiej efektywności energetycznej. Szczególnie dobrze sprawdzi się w budynkach nowych czy istniejących nawet z tradycyjnym ogrzewaniem grzejnikowym. W przypadku niskich temperatur powietrza zewnętrznego i budynków opartych na instalacji grzejnikowej wymagane są wyższe temperatury zasilania. W takich warunkach, eksploatacja systemu hybrydowego będzie tańsza od instalacji opartej na klasycznej pompie ciepła z grzałką elektryczną.

Magis Combo występuje w 2 wersjach:

- Dwufunkcyjnej (Magis COMBO V2)
- Jednofunkcyjnej (Magis COMBO Plus V2) z możliwością podłączenia zasobnika c.w.u.

* R32 obowiązuje tylko dla wersji 4-9 kW

- INTELIGENCJA I WYDAJNOŚĆ HYBRYDY** – połączenie kotła kondensacyjnego z pompą ciepła powietrze-woda typu split w najlepszy możliwy sposób wykorzystuje ciepło z obu źródeł, tworząc w pełni autonomiczny system grzewczy. Gwarantuje wysoką efektywność energetyczną, a więc jest ekonomicznym i ekologicznym rozwiązaniem.
- KOMFORT CIEPŁEJ WODY UŻYTKOWEJ** – hybrydowa technologia zapewnia wydatek ciepłej wody użytkowej na poziomie kotła kondensacyjnego.
- UNIwersalne Rozwiązanie** – Magis COMBO V2 to rozwinięcie rozwiązań z wykorzystaniem urządzeń typu split. Szczególnie dobrze sprawdza się w już istniejących budynkach, ale zdaje również egzamin w nowym budownictwie. Maksymalna temperatura zasilania dla tego rozwiązania to 65°C dla pracy pompy ciepła i nawet do 80°C przy pracy kotła gazowego.
- SPRAWDŹ W ZESTAWIE** – hybrydowe pompy ciepła Magis COMBO V2 można zakupić w zestawie. Wybierz zestaw dopasowany do Twoich potrzeb, a zyskasz inteligentny i zintegrowany system grzewczy.
- GWARANCJA SPOKOJU** – możliwość przedłużenia ochrony gwarancyjnej **nawet do 5 lat**.
- BEZPŁATNE URUCHOMIENIE** – nie musisz martwić się kosztami uruchomienia. Uruchomienie hybrydowych pomp ciepła zawarte jest w cenie zakupu.

EFEKTYWNOŚĆ ENERGETYCZNA



Dane techniczne serii	j. m.	Magis COMBO 4 V2 COMBO 4 Plus V2	Magis COMBO 6 V2 COMBO 6 Plus V2	Magis COMBO 9 V2 COMBO 9 Plus V2	Magis COMBO 12 V2 T I COMBO 12 Plus V2 T I	Magis COMBO 14 V2 T I COMBO 14 Plus V2 T I	Magis COMBO 16 V2 T I COMBO 16 Plus V2 T I
Kod produktu		3.030609 3.030615	3.030611 3.030617	3.030613 3.030619	3.030825 3.030828	3.030826 3.030829	3.030827 3.030830
Dane znamionowe do zastosowań niskiej temperatury							
Znamionowa moc grzewcza (A7/W35)*	kW	4,40	6,00	9,00	12,01	14,00	16,00
Pobór mocy	kW	0,85	1,22	1,87	2,59	3,15	3,81
COP	kW/kW	5,20	4,92	4,81	4,63	444	4,20
Znamionowa moc chłodzenia (A35/W18)*	kW	5,00	6,50	8,70	12,01	14,00	15,00
Pobór mocy	kW	1,09	1,47	2,11	3,10	3,80	4,14
EER	kW/kW	4,59	4,42	4,12	3,87	3,68	3,62
Dane znamionowe do zastosowań średniej temperatury							
Znamionowa moc grzewcza (A7/W45)**	kW	4,20	5,40	8,60	11,5	13,00	15,30
Pobór mocy (A7/W45)**	kW	1,09	1,51	2,33	3,26	3,75	4,54
COP	kW/kW	4,08	3,58	3,69	3,56	3,47	3,37
Znamionowa moc chłodzenia (A35/W7)**	kW	3,85	4,70	6,50	9,00	10,5	11,20
Pobór mocy	kW	1,11	1,44	1,95	3,10	3,75	4,00
EER	kW/kW	3,24	3,26	3,33	2,90	2,80	2,80
Dane znamionowe do zastosowań wysokiej temperatury							
Znamionowa moc grzewcza (A7/W55)***	kW	3,90	4,80	8,00	11,00	12,45	14,00
Pobór mocy	kW	1,32	1,81	2,73	3,81	4,20	4,94
COP	kW/kW	2,95	2,65	2,93	2,89	2,86	2,86
Charakterystyka techniczna							
Rodzaj czynnika roboczego	-	R32			R410A		
Waga czynnika roboczego	kg	1,20		1,40	3,01		
Ekwiwalent CO ₂	t eq. CO ₂	0,81		0,95	6,28		
Zakres Pracy	Grzanie	Min.-Maks. temp zewnętrzna	°C	-25/35			
		Min.-Maks. temp zasilania	°C	20/65		20/55	
	Chłodzenie	Min.-Maks. temp zewnętrzna	°C	10/46			
		Min.-Maks. temp zasilania	°C	5/25			

* Warunki w trybie ogrzewania: powrót/zasilanie 30°C/35°C, zewnętrzna temperatura powietrza 7°C db/6°C wb. Efektywność zgodnie z EN 14511.

Warunki w trybie chłodzenia: powrót/zasilanie 23°C/18°C, zewnętrzna temperatura powietrza 35°C. Efektywność zgodnie z EN 14511.

** Warunki w trybie ogrzewania: powrót/zasilanie 40°C/45°C, zewnętrzna temperatura powietrza 7°C db/6°C wb. Efektywność zgodnie z EN 14511.

Warunki w trybie chłodzenia: powrót/zasilanie 12°C/7°C, zewnętrzna temperatura powietrza 35°C. Efektywność zgodnie z EN 14511.

*** Warunki w trybie ogrzewania: powrót/zasilanie 47°C/55°C, zewnętrzna temperatura powietrza 7°C db/6°C wb. Efektywność zgodnie z EN 14511.



VICTRIX HYBRID

HYBRYDOWA POMPA CIEPŁA

Monoblokowa pompa ciepła o mocy 4 kW połączona z kotłem gazowym o mocy 24 kW.



Do jakich budynków?

Rozwiązanie sprawdzi się zarówno w budynkach nowych jak i modernizowanych. Może współpracować zarówno z ogrzewaniem płaszczyznowym jak i grzejnikowym.



Czy instalacja jest skomplikowana?

Do instalacji Victrix Hybrid nie są potrzebne dodatkowe zezwolenia, gdyż konstrukcja pompy typu monoblok nie wymaga posiadania uprawnień F-GAZ. Połączenie kotła i jednostki zewnętrznej nie wymaga również skomplikowanych prac i opiera się na prostym podłączeniu.



Czy to się opłaca?

Dzięki możliwości wprowadzenia cen paliw mamy pewność, że ogrzewanie jest najtańsze z możliwych. Ponadto sezonowa sprawność Victrix Hybrid jest dużo wyższa niż kotłów gazowych pracujących bez wspomagania pompy ciepła.



Jak to działa?

Dzięki połączeniu kotła gazowego z pompą ciepła powstaje wydajny i inteligentny system grzewczy. Sterownik pokojowy zarządza i kontroluje pracę zarówno pompy jak i kotła gazowego, wybierając to źródło ciepła, które jest w danym momencie bardziej opłacalne.



Czy jest to ekologiczne ogrzewanie?

Dzięki zastosowaniu pompy ciepła, która do pracy wykorzystuje odnawialne źródło energii, Victrix Hybrid jest przyjazny dla środowiska i emituje znacznie mniej szkodliwych substancji i zanieczyszczeń.

THE HYBRID CHANGE

VICTRIX HYBRID NAJWAŻNIEJSZE INFORMACJE



Połączenie zalet pompy ciepła typu monoblok oraz kotła gazowego.

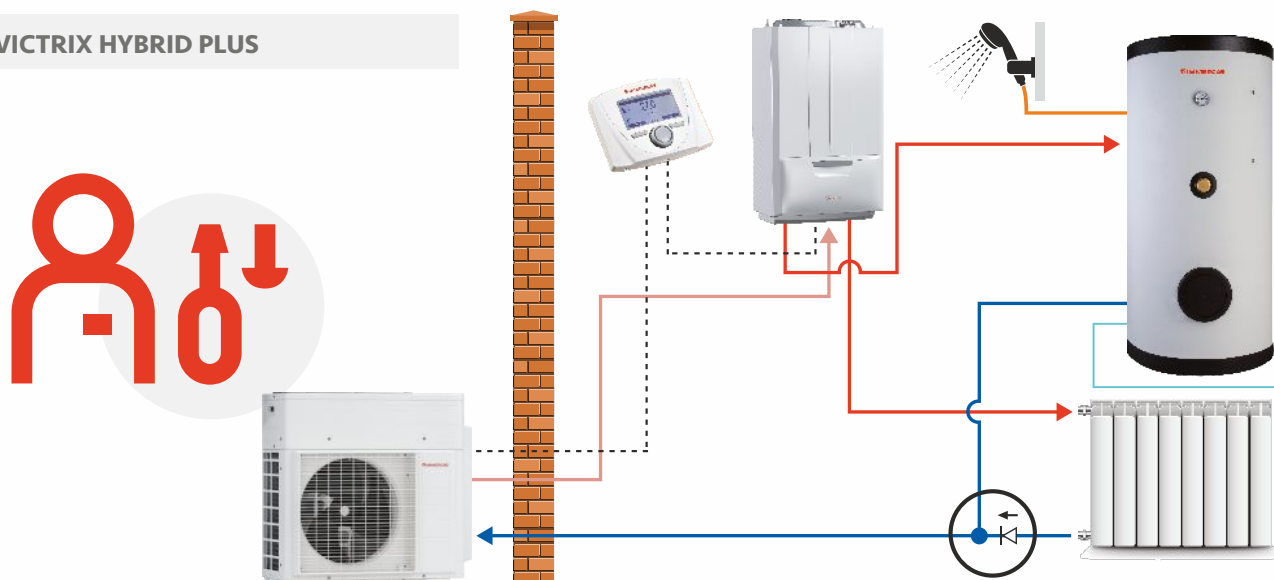
- ❶ Pompa ciepła: **monoblok 4 kW**
- ❷ Kocioł gazowy: **24 kW** (28 kW w trybie c.w.u.)
- ❸ Ekologiczny czynnik roboczy: **R32**
- ❹ Niski wymagany zład wody instalacji: minimum **20 litrów**
- ❺ Maksymalna temperatura zasilania przy pomocy układu pompy ciepła: **55°C i 85°C przy pomocy kotła gazowego**
- ❻ **Uniwersalność** – urządzenie idealnie sprawdzi się we współpracy z ogrzewaniem grzejnikowym jak i płaszczyznowym
- ❼ Uprawnienia F-GAZ nie są wymagane do instalacji urządzenia
- ❽ **Inteligentny wybór** najkorzystniejszego źródła ciepła (pod uwagę brana jest cena gazu, energii elektrycznej oraz COP pompy ciepła)
- ❾ Sterownik pokojowy w standardzie zarządza i kontroluje pracą PC oraz kotła gazowego
- ❿ Zawór przeciwwzrostowy (+3°C)
- ⓫ Filtr typu Y w standardzie



DANE TECHNICZNE

Dane pompy ciepła	j.m.	VICTRIX HYBRID PLUS	VICTRIX HYBRID
Kod produktu		3.030699	3.030698
Typ układu	-	Pompa ciepła monoblok + kocioł gazowy jednofunkcyjny	Pompa ciepła monoblok + kocioł gazowy dwufunkcyjny
Klasa efektywności energetycznej (55°C/35°C)	-	A++/A++	
Moc nominalna / (COP) A7/W35°C	kW	3,98 / (4,55)	
Moc nominalna / (COP) A2/W35°C	kW	2,97 / (3,78)	
Moc nominalna / (COP) A-7/W35°C	kW	3,50 / (2,70)	
Zakres temperatury zewnętrznej w trybie PC (CO)	°C	-15 ÷ 25	
Zakres temperatury zewnętrznej w trybie PC (CWU)	°C	-15 ÷ 35	-
Maksymalna temperatura zasilania w trybie PC/kotła gazowego	°C	55/85	
Czynnik roboczy / Waga	-	R32 / 0,56 kg	
Zasilanie	V / Hz	220-240 / 50	
Maksymalny pobór mocy	W	2600	
Ekwiwalent CO ₂	t eq. CO ₂	0,38	
Stopień ochrony	IP	X4D	
Waga	kg	45	

Schemat VICTRIX HYBRID PLUS








Magis M EH

POMPA CIEPŁA POWIETRZE - WODA TYPU MONOBLOK

Posiada możliwości:

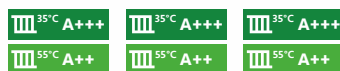
-  Ogrzewania
-  Chłodzenia
-  Produkcji ciepłej wody użytkowej

Magis M to pompa ciepła typu monoblok, składająca się jedynie z jednostki montowanej na zewnątrz budynku. Jednostka ta wyposażona została w zamknięty układ chłodniczy oraz wbudowany układ hydrauliczny, dzięki temu jej instalacja i obsługa jest bardzo prosta.

Magis M dzięki zastosowanej technologii z powodzeniem współpracuje z ogrzewaniem płaszczyznowym, grzejnikowym bądź klimakonwektorami, co pozwoli znacząco zredukować koszty ogrzewania względem konwencjonalnych źródeł ogrzewania.

Dodatkowy komfort w letnie dni zapewni funkcja efektywnego chłodzenia, w którą została wyposażona pompa ciepła.

- ➊ **WYSOKA EFEKTYWNOŚĆ – WSPÓŁCZYNNIK COP DO 5,15** – rozwiązania technologiczne Magis M pozwalają wytworzyć ponad pięciokrotnie więcej energii grzewczej w stosunku do pobranej przez nią energii elektrycznej.
- ➋ **KLASA EFEKTYWNOŚCI ENERGETYCZNEJ DO A+++/A++** – najwyższa klasa efektywności energetycznej A+++ (A7/W35) oraz A++ (A7/W55). Parametry te gwarantują najwyższą wydajność.
- ➌ **WBUDOWANA GRZAŁKA ELEKTRYCZNA C.O. / C.W.U.** – grzałka elektryczna zainstalowana w jednostce zewnętrznej pozwala na pokrycie niedoborów mocy pompy ciepła w przypadku ekstremalnie niskich temperatur powietrza zewnętrznego.
- ➍ **CICHA PRACA URZĄDZENIA** – jednowentylatorowe pompy ciepła Magis M należą do najcichszych pomp na rynku.
- ➎ **TEMPERATURA WODY ZASILANIA DO 65°C** – pompa ciepła Magis M jest w stanie zasilić instalację czynnikiem o temperaturze nawet do 65°C. Dzięki temu idealnie wpasuje się do budynków istniejących jak i nowych.
- ➏ **ZAKRES PRACY URZĄDZENIA** – rozwiązania konstrukcyjne pozwalają na pracę pompy ciepła do temperatury zewnętrznej -25°C.
- ➐ **FUNKCJA CHŁODZENIA W STANDARDZIE** – urządzenie może być wykorzystywane do efektywnego chłodzenia pomieszczeń. Magis M jest w stanie zasilić instalację czynnikiem o temperaturze do +5°C.
- ➑ **SPRĘŻARKA TWIN-ROTARY** – sprężarka wykonana w technologii Twin Rotary DC Inverter, zapewnia wysoką sprawność urządzenia dzięki dopasowywaniu mocy sprężarki do rzeczywistego zapotrzebowania budynku. Technologia inwerterowa znacząco obniża zużycie energii elektrycznej, jednocześnie zwiększając efektywność pracy urządzenia. Ponadto technologia ta jest szczególnie ważna w sezonach przejściowych jak wiosna czy jesień, gdzie zauważalne są duże wahania temperatur zewnętrznych w ciągu doby.



Dane techniczne serii		j.m.	MAGIS M4 EH3	MAGIS M6 EH3	MAGIS M8 EH3
Kod produktu			3.033779	3.033780	3.033781
Dane znamionowe do zastosowań niskiej temperatury					
Znamionowa moc grzewcza (A7/W35)*		kW	4,20	6,35	8,40
Pobór mocy		kW	0,82	1,28	1,63
COP		kW/kW	5,10	4,95	5,15
Znamionowa moc chłodzenia (A35/W18)*		kW	4,50	6,50	8,30
Pobór mocy		kW	0,82	1,35	1,64
EER		kW/kW	5,50	4,80	5,05
Dane znamionowe do zastosowań średniej temperatury					
Znamionowa moc grzewcza (A7/W45)**		kW	4,70	6,00	7,00
Pobór mocy		kW	1,52	2,00	2,19
COP		kW/kW	3,10	3,00	3,20
Znamionowa moc chłodzenia (A35/W7)**		kW	4,70	7,00	7,45
Pobór mocy		kW	1,36	2,33	2,22
EER		kW/kW	3,45	3,00	3,35
Dane znamionowe do zastosowań wysokiej temperatury					
Znamionowa moc grzewcza (A7/W55)***		kW	4,40	6,00	7,50
Pobór mocy		kW	1,49	2,03	2,36
COP		kW/kW	2,95	2,95	3,18
Charakterystyka techniczna					
Waga czynnika roboczego (R32)		kg	1,40	1,40	1,40
Ekwiwalent CO ₂		t eq. CO ₂	0,95	0,95	0,95
Poziom mocy akustycznej (ogrzewanie)		dB(A)	55	58	59
Zasilanie		-	220-240 V ~ 50Hz		
Moc wbudowanej grzałki elektrycznej		kW	3	3	3
Zakres Pracy	Grzanie	Min.-Maks. temp zewnętrzna	°C		
		Min.-Maks. temp zasilania	°C		
	Chłodzenie	Min.-Maks. temp zewnętrzna	°C		
		Min.-Maks. temp zasilania	°C		

* Warunki w trybie ogrzewania: powrót/zasilanie 23/18°C, zewnętrzna temperatura powietrza 7°C db / 6°C wb. Wydajność zgodna z EN 14511.

** Warunki w trybie ogrzewania: powrót/zasilanie 40/45°C, zewnętrzna temperatura powietrza 7°C db / 6°C wb. Wydajność zgodna z EN 14511.

*** Warunki w trybie chłodzenia: powrót/zasilanie 12/7°C, zewnętrzna temperatura powietrza 35°C. Wydajność zgodna z EN 14511.

*** Warunki w trybie ogrzewania: powrót/zasilanie 47/55°C, zewnętrzna temperatura powietrza 7°C db / 6°C wb. Wydajność zgodna z EN 14511.

❶ CZYNNIK CHŁODNICZY R32 – czynnik chłodniczy (GWP=675, ODP=0), zapewniający wysoką wydajność przy niskich temperaturach zewnętrznych.

❷ MOŻLIWOŚĆ PRACY KASKADOWEJ – seria Magis M pozwala na połączenie maksymalnie 6 jednostek w systemie kaskadowym.

❸ KONSTRUKCJA POMPY CIEPŁA:

- Bioniczny wzór łopatek wentylatora gwarantuje cichą pracę urządzenia.
- W standardzie kompletny moduł hydrauliczny do pracy w trybie c.o.: płytowy wymiennik ciepła, pompa obiegowa, naczynie przeponowe, zawór bezpieczeństwa, zawór odpowietrzający, czujnik przepływu – w standardzie.
- Urządzenia od 4 kW do 16 kW występują w wersji jednowentylatorowej.
- Urządzenia od 18 kW do 30 kW występują w wersji dwuwentylatorowej.
- Możliwość współpracy z instalacją PV przekłada się na wymierne korzyści finansowe.
- Automatyka przystosowana do zarządzania dwiema strefami grzewczymi gwarantuje komfort oraz efektywne zarządzanie energią.
- Sterownik w standardzie – kontrola parametrów urządzenia w czasie rzeczywistym.
- Wbudowany czujnik temperatury.
- Wersja EH posiada wbudowany przewód grzewczy tacy skroplin.

❹ GWARANCJA SPOKOJU – możliwość przedłużenia ochrony gwarancyjnej **nawet do 5 lat.**



Dane techniczne serii	j.m.	MAGIS M12 T EH9	MAGIS M14 T EH9	MAGIS M16 T EH9	MAGIS M18 T	MAGIS M22 T	MAGIS M26 T	MAGIS M30 T	
Kod produktu		3.033782	3.033783	3.033784	3.032381	3.032382	3.032383	3.032384	
Dane znamionowe do zastosowań niskiej temperatury									
Znamionowa moc grzewcza (A7/W35)*	kW	12,10	14,50	15,90	18,00	22,00	26,00	30,10	
Pobór mocy	kW	2,44	3,15	3,53	3,83	5,00	6,38	7,70	
COP	kW/kW	4,95	4,60	4,50	4,70	4,40	4,08	3,91	
Znamionowa moc chłodzenia (A35/W18)*	kW	12,00	13,50	14,90	18,50	23,00	27,00	31,00	
Pobór mocy	kW	3,04	3,74	4,38	3,90	5,00	6,28	7,75	
EER	kW/kW	3,95	3,61	3,40	4,75	4,60	4,30	4,00	
Dane znamionowe do zastosowań średniej temperatury									
Znamionowa moc grzewcza (A7/W45)**	kW	10,00	12,00	13,10	18,00	21,00	22,00	23,00	
Pobór mocy	kW	3,33	4,21	4,85	6,67	8,08	8,80	9,39	
COP	kW/kW	3,00	2,85	2,70	2,70	2,60	2,50	2,45	
Znamionowa moc chłodzenia (A35/W7)**	kW	11,50	12,40	14,00	17,00	21,00	26,00	29,50	
Pobór mocy	kW	4,18	4,96	5,60	5,58	7,12	9,63	11,57	
EER	kW/kW	2,75	2,50	2,50	3,05	2,95	2,70	2,55	
Dane znamionowe do zastosowań wysokiej temperatury									
Znamionowa moc grzewcza (A7/W55)***	kW	11,90	13,80	16,00	18,00	22,00	26,00	30,00	
Pobór mocy	kW	3,90	4,68	5,61	6,55	8,31	10,62	13,05	
COP	kW/kW	3,05	2,95	2,85	2,75	2,65	2,45	2,30	
Charakterystyka techniczna									
Waga czynnika roboczego (R32)	kg	1,75	1,75	1,75	5,00	5,00	5,00	5,00	
Ekwiwalent CO ₂	t eq. CO ₂	1,18	1,18	1,18	3,38	3,38	3,38	3,38	
Poziom mocy akustycznej (ogrzewanie)	dB(A)	65	65	68	71	73	75	77	
Zasilanie	-	3P, 380-415 V, 50 Hz							
Moc wbudowanej grzałki elektrycznej	kW	9	9	9	-	-	-	-	
Zakres Pracy	Grzanie	Min.-Maks. temp zewnętrzna	°C						-25/35
		Min.-Maks. temp zasilania	°C			12/65			5/60
	Chłodzenie	Min.-Maks. temp zewnętrzna	°C			-5/43			-5/46
		Min.-Maks. temp zasilania	°C						5/25

*Warunki w trybie ogrzewania: powrót/zasilanie 30/35°C, zewnętrzna temperatura powietrza 7°C db / 6°C wb. Wydajność zgodna z EN 14511. Warunki w trybie chłodzenia: powrót/zasilanie 23/18°C, zewnętrzna temperatura powietrza 35°C. Wydajność zgodna z EN 14511.

**Warunki w trybie ogrzewania: powrót/zasilanie 40/45°C, zewnętrzna temperatura powietrza 7°C db / 6°C wb. Wydajność zgodna z EN 14511. Warunki w trybie chłodzenia: powrót/zasilanie 12/7°C, zewnętrzna temperatura powietrza 35°C. Wydajność zgodna z EN 14511.

***Warunki w trybie ogrzewania: powrót/zasilanie 47/55°C, zewnętrzna temperatura powietrza 7°C db / 6°C wb. Wydajność zgodna z EN 14511.



*gwarancja na zasobnik c.w.u.

Immerwater

STOJĄCA POMPA CIEPŁA DO PRODUKCJI CIEPŁEJ WODY UŻYTKOWEJ

Obsługa sieci inteligentnej

Wbudowana anoda tytanowa

Pompy Immerwater to urządzenia przeznaczone do produkcji ciepłej wody użytkowej. Przystosowane są do pracy w szerokim zakresie temperatur zewnętrznych. Dzięki znajdującej się w zbiorniku grzałce elektrycznej nie ma potrzeby stosowania dodatkowego źródła ciepła do ogrzewania wody użytkowej. Podczas pracy w trybie „hybrydowym” urządzenie do podgrzewania inteligentnie wybiera między sprężarką a grzałką elektryczną. Praca układu jest zależna od temperatury powietrza zasysanego.

Zaawansowane funkcje automatyki umożliwiają wybór pomiędzy różnymi trybami pracy (hybrydowy, wakacje, e-heater). Posiadają rozbudowaną autodiagnostykę, funkcję automatycznego wygrzewu antybakteryjnego, a także możliwość zaprogramowania cyklu czasowego dla przygotowania ciepłej wody użytkowej. W pompach ciepła Immerwater została zainstalowana dodatkowa węzownica umożliwiająca współpracę urządzenia z dodatkowym źródłem ciepła, na przykład z instalacją solarną. Dzięki takiemu rozwiązaniu przygotowanie ciepłej wody użytkowej będzie jeszcze efektywniejsze i oszczędne. Przy temperaturze poniżej -7°C sprężarka nie jest aktywna. Ciepła woda jest przygotowywana jedynie przy pomocy wbudowanej grzałki elektrycznej, zapewniając tym samym nieprzerwany komfort ciepłej wody użytkowej.

Urządzenie posiada możliwość podłączenia dwóch kanałów powietrznych: do zasysania oraz usuwania powietrza. Ochłodzone powietrze można wykorzystać do chłodzenia budynków przy wykorzystaniu odpowiedniego przyłącza kierunkowego.

Dane techniczne	j.m.	Immerwater 300 S V5	
Kod produktu		3.032639	
Temperatury pracy	$^{\circ}\text{C}$	E-HEATER -30/-7	Hybrydowy -7/43
Moc cieplna	kW	2,30	
Moc grzałki elektrycznej	kW	3,0	
COP	kW/kW	4,34	
Poziom mocy akustycznej (1 m)	dB	38,2	
Czynnik roboczy	-	R134-a	
Waga czynnika	kg	1,4	
Ekwiwalent CO_2	t eq. CO_2	2,00	
Temperatura regulowana c.w.u.	$^{\circ}\text{C}$	7-70	
Zasilanie elektryczne	V/Hz	230/50	
Pojemność zasobnika	l	272	
Wymiary (średnica x wysokość)	mm	700x1930	
Ciężar (zasobnik pusty/napęczniony)	kg	158/406	
Klasa efektywności energetycznej	-	A+	
Profil obciążeń	-	XL	

Zasobniki ciepłej wody użytkowej

Zasobniki ciepłej wody użytkowej OKC NTR/HP. Seria ta charakteryzuje się wężownicą o zwiększonej powierzchni wymiany ciepła, co przekłada się na efektywniejszą wydajność działania całego układu w trybie przygotowania c.w.u.

Zalety:

- 🕒 Dostępny w wielu rozmiarach – o pojemności od 200 do 1000 litrów
- 🕒 Powiększona powierzchnia wężownicy przystosowana do pomp ciepła
- 🕒 Zasobnik stworzony z wysokiej jakości stali emaliowanej



Bufory instalacji centralnego ogrzewania

Bufory instalacji centralnego ogrzewania serii NAD V1, które powiększają pojemność instalacji hydraulicznej budynku, magazynując energię konieczną do odszraniania parownika pompy ciepła. Bufor ciepła zapewnia prawidłową pracę układu.

Zalety:

- 🕒 Dostępny w wielu rozmiarach – o pojemności od 50 do 1000 litrów
- 🕒 Możliwość pracy w trybie chłodzenia
- 🕒 Bufor stworzony z wysokiej jakości materiałów odpornych na korozję



Filtr magnetyczny

Filtr magnetyczny CleanWater jest rozwiązaniem, które chroni podczas codziennej pracy instalację centralnego ogrzewania przed osadami i wszelkiego rodzaju drobkami żelaza.

Zalety:

- 🕒 Małe opory hydrauliczne,
- 🕒 Skutecznie przechwytuje wszystkie zanieczyszczenia zalegające w systemie, eliminując zanieczyszczenia chroni elementy pompy ciepła, wydłużając jej żywotność
- 🕒 Filtr wyposażony w zawory odcinające
- 🕒 Możliwość montażu w pozycji pionowej jak i poziomej



Hydrauliczne rozdzielacze strefowe

Hydrauliczne rozdzielacze strefowe DIM stanowią efektywne i energooszczędne rozwiązanie w nowoczesnych systemach grzewczych, zwiększając komfort użytkowników i obniżając koszty eksploatacji.

Zalety:

- 🕒 Proste w montażu
- 🕒 Możliwość jednoczesnego sterowania wieloma strefami
- 🕒 Łatwe połączenie z systemami grzewczymi i chłodniczymi



Zmiękczac wody

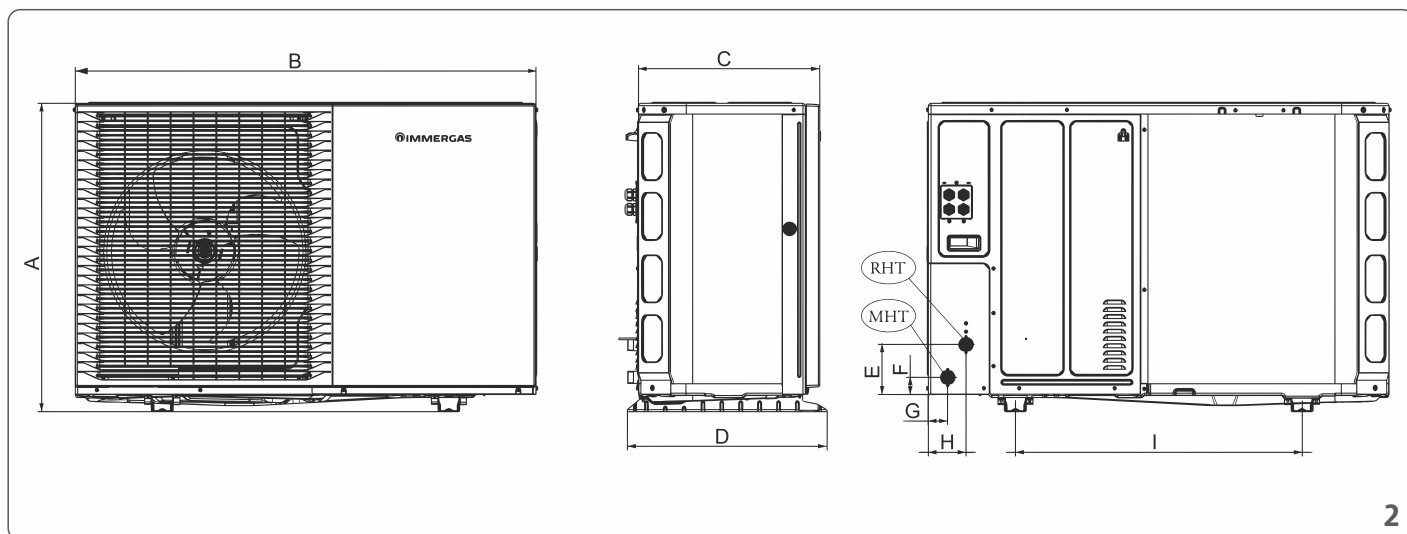
Zmiękczac wody Immersoft to urządzenie do uzdatniania wody, które skutecznie redukuje jej twardość, zapobiegając osadzaniu się kamienia. Nadmierna twardość wody jest przyczyną powstawania kamienia kotłowego (a co za tym idzie zmniejszenia wydajności procesu grzewczego w urządzeniach pracujących na zasadzie wymiany ciepła) oraz zwiększenia zużycia środków myjąco-piorących.

Zalety:

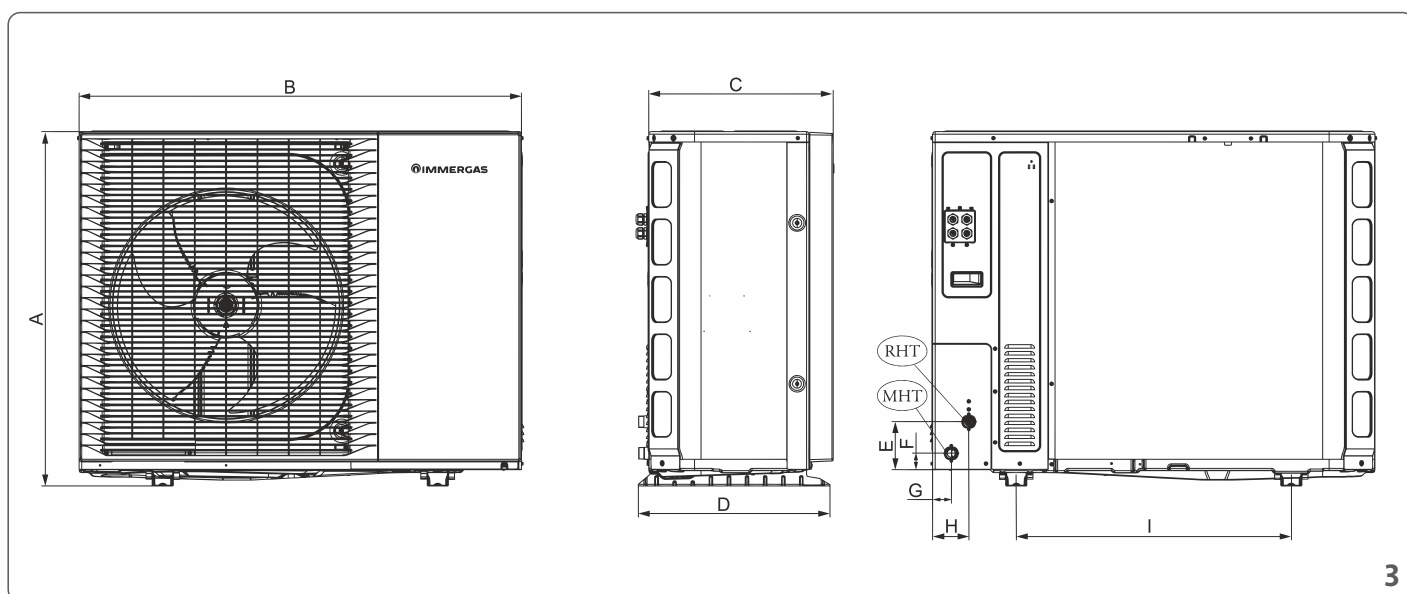
- 🕒 Łatwy w obsłudze
- 🕒 Automatyczna inteligentna regeneracja złoża
- 🕒 Oszczędność detergentów i energii



MAGIS M TOP - Modele 5-8 kW



MAGIS M TOP - Modele 12-16 kW



Opis (rys. 2/3):

RHT - Powrót wody instalacji do pompy ciepła

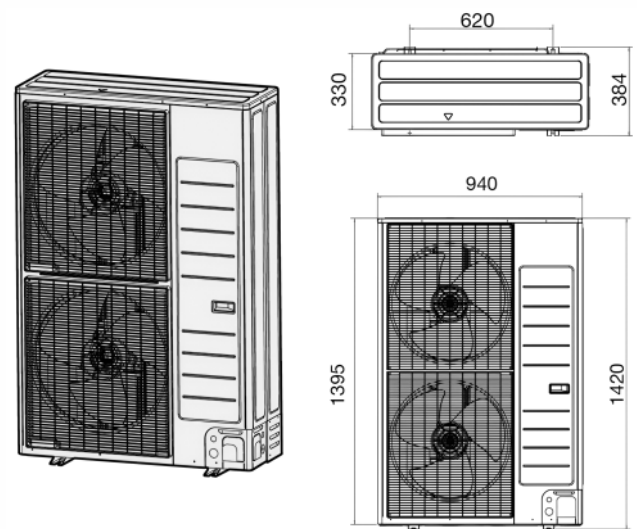
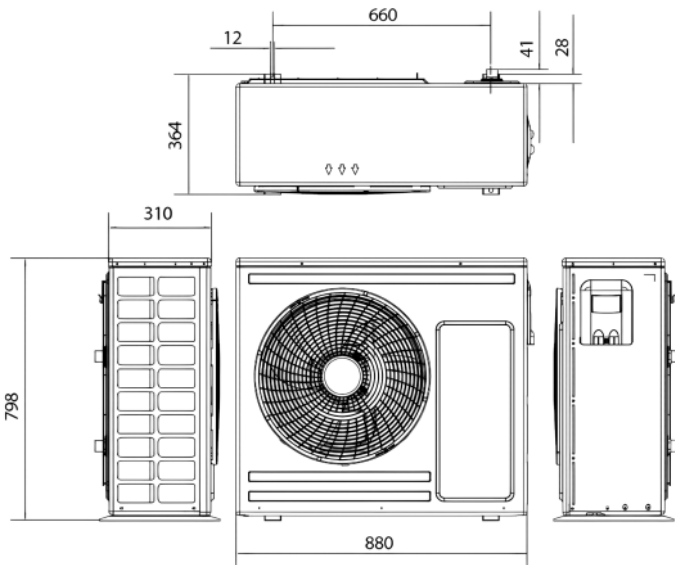
MHT - Zasilanie wody instalacji od pompy ciepła

		Modele 5-8 kW	Modele 12-16 kW
A	(mm)	850	1018
B	(mm)	1270	1270
C	(mm)	500	530
D	(mm)	550	550
E	(mm)	137	137
F	(mm)	47	47
G	(mm)	53	53
H	(mm)	104	104
I	(mm)	790	790

MAGIS HERCULES MINI HYDRO

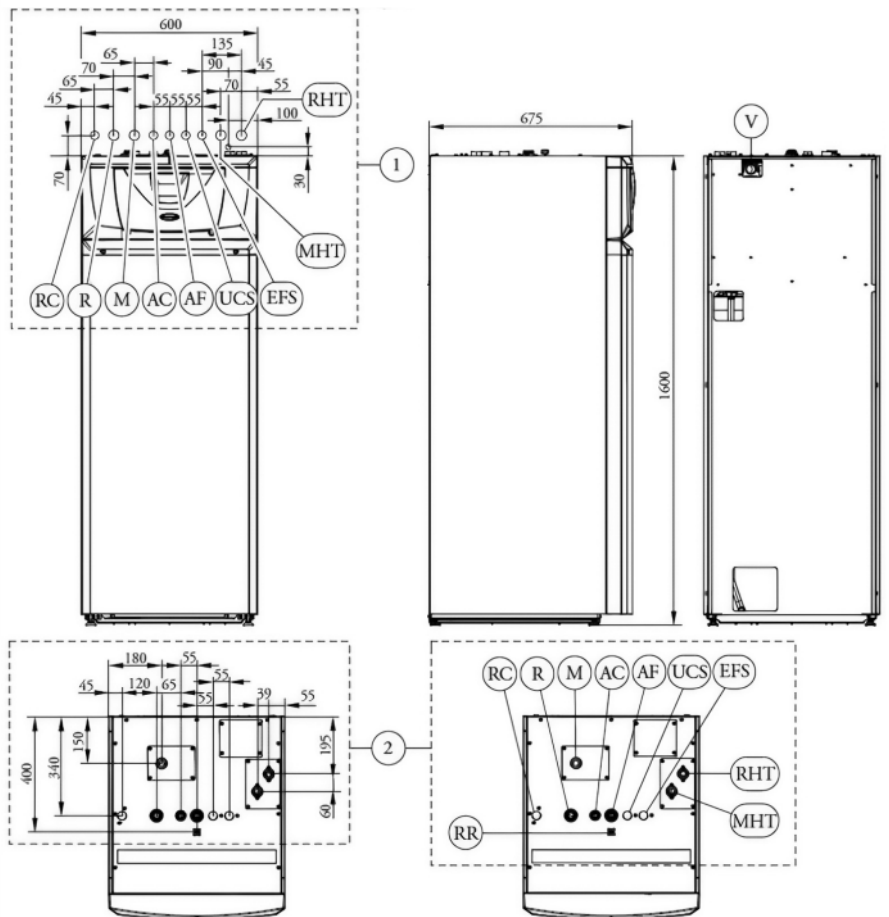
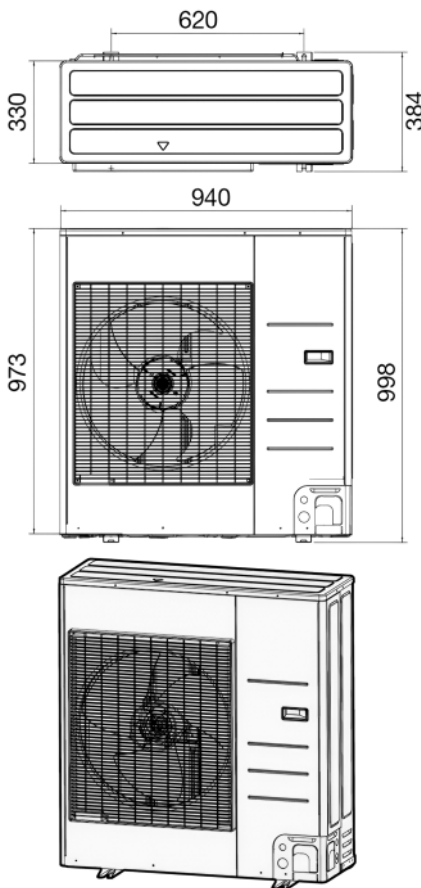
MAGIS HERCULES MINI HYDRO 5 EH

MAGIS HERCULES MINI HYDRO 12 T EH



MAGIS HERCULES MINI HYDRO 8 EH

JEDNOSTKA WEWNĘTRZNA



Podłączenia

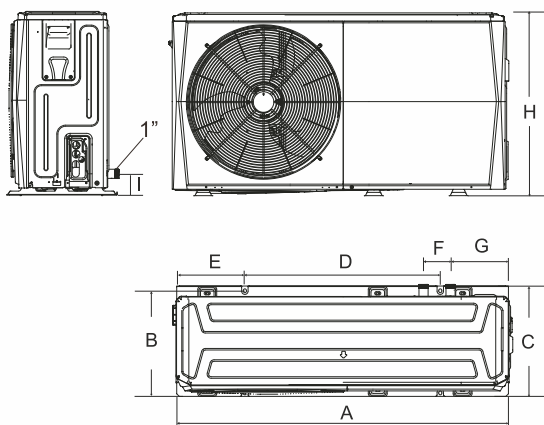
V	Połączenia elektryczne	
MHT	Zasilanie od pompy ciepła	1"
RHT	Powrót do pompy ciepła	1"
AC	Wyjście c.w.u.	3/4"
AF	Wejście wody zimnej	1"
RC	Recykulacja (opcja)	3/4"

M.	Zasilanie instalacji c.o.	1"
R	Powrót z instalacji c.o.	1"
UCS	Wyjście ciepłej wody wymiennika słonecznego (opcja)	3/4"
EFS	Wejście zimnej wody wymiennika słonecznego (opcja)	3/4"
RR	Napętnianie	

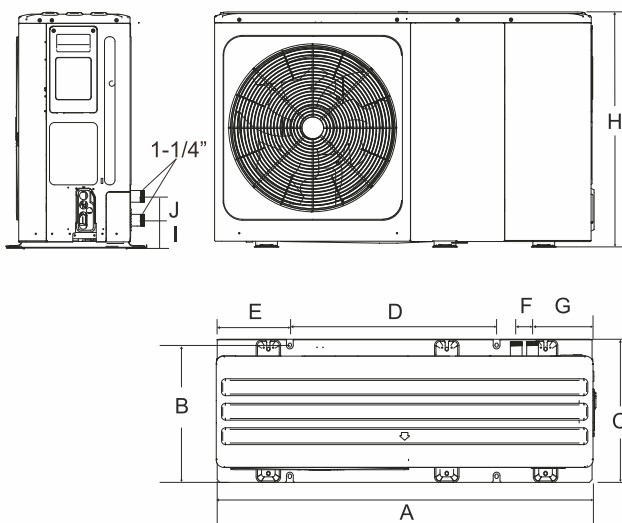
Magis M EH

Model	A mm	B	C	D	E	F	G	H	I	J
M4-6 EH	1295	397	429	760	265	105	225	712	81	/
M8-16 EH	1385	482	526	760	270	60	221	865	102	81

Modele 4-6 kW

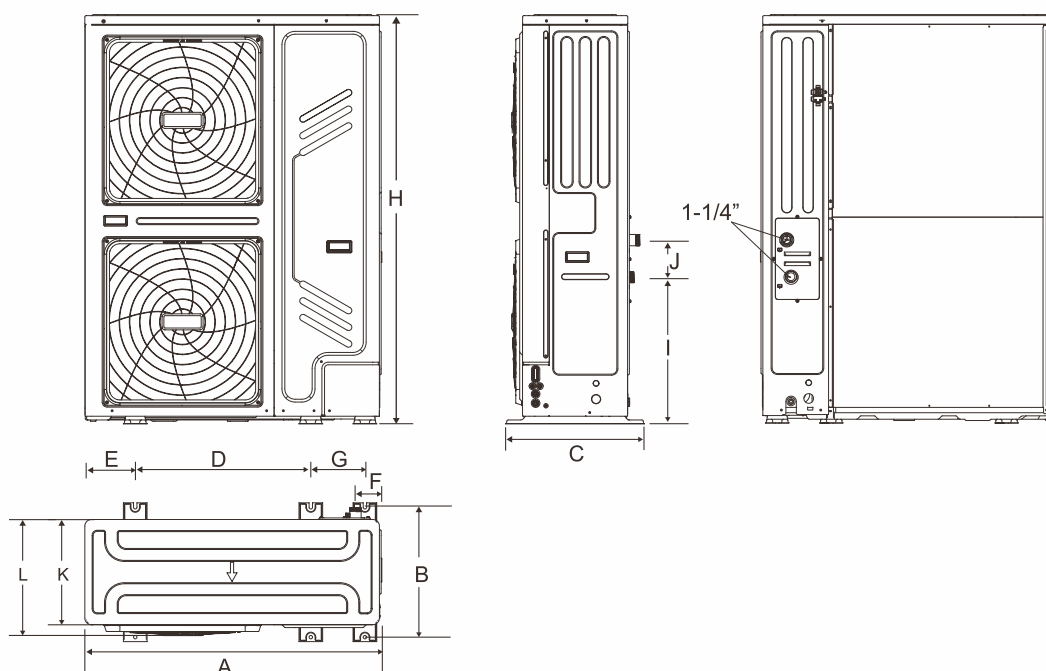


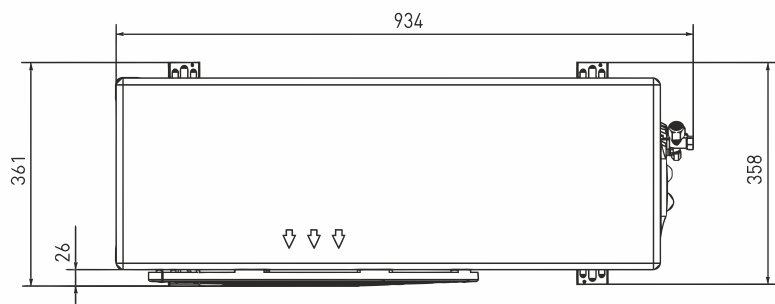
Modele 8-16 kW



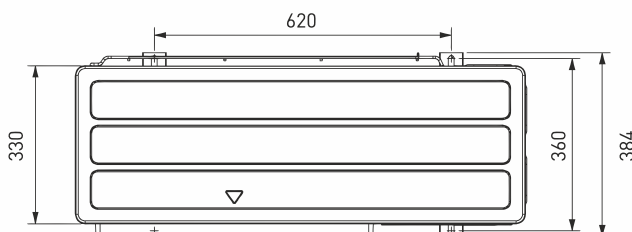
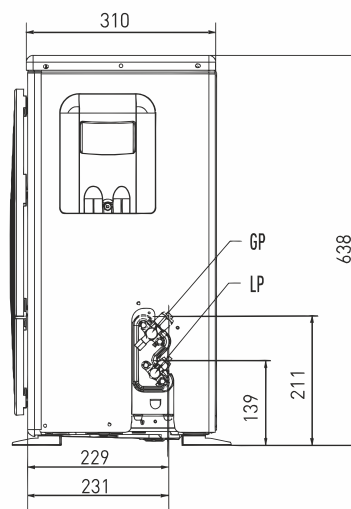
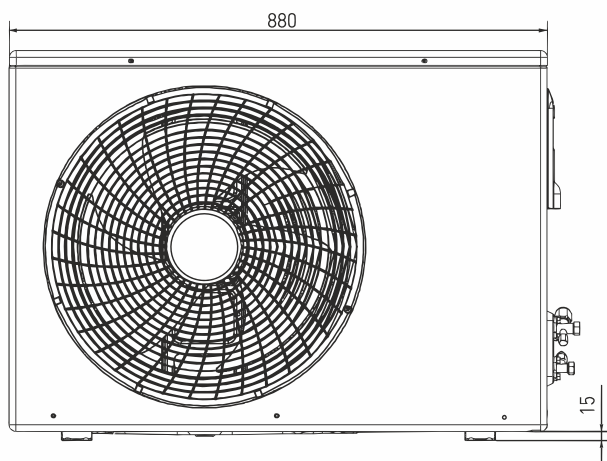
Model	A mm	B	C	D	E	F	G	H	I	J	K	L
M18-30	1129	494	528	668	192	98	206	1558	558	143	400	440

Modele 18-30 kW

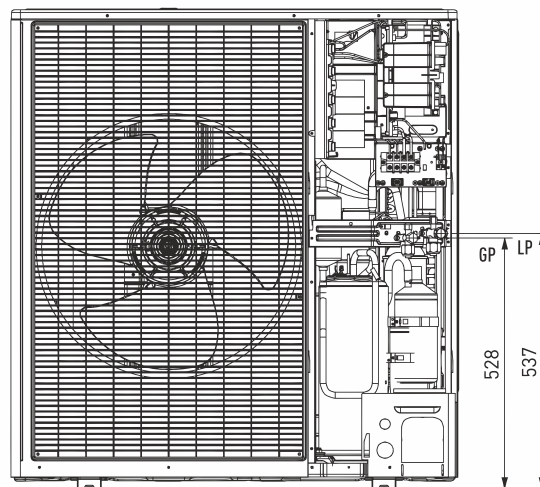
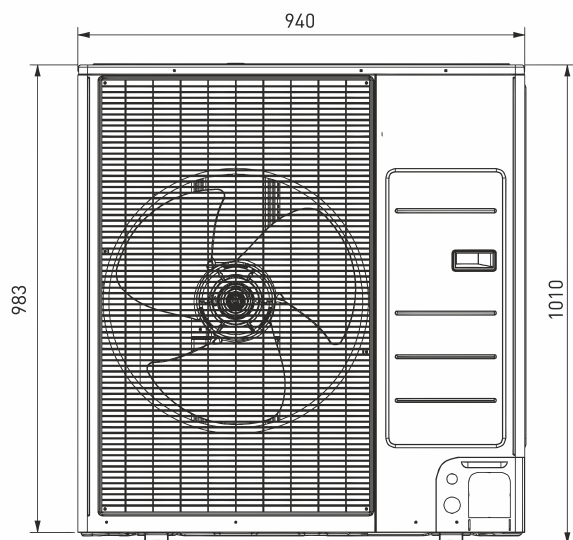


JEDNOSTKI ZEWNĘTRZNE


MAGIS PRO 4-6 V2
 - **MAGIS HERCULES PRO MINI 6 EH**
 - **MAGIS COMBO 4-6 V2**
MAGIS COMBO 4-6 PLUS V2

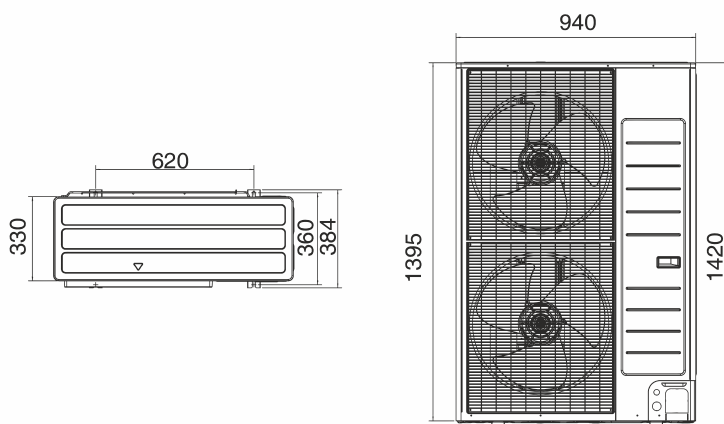


MAGIS PRO 9 V2
 - **MAGIS HERCULES PRO MINI 9 EH**
 - **MAGIS COMBO 9 V2**
MAGIS COMBO 9 PLUS V2



Podłączenia		Seria Magis PRO V2, Magis Hercules PRO Mini i Magis COMBO V2	
		Magis PRO 4-6 V2 / Magis Hercules PRO Mini 6 EH Magis COMBO 4-6 V2 / Magis COMBO 4-6 PLUS V2	Magis PRO 9 V2 / Magis Hercules PRO Mini 9 EH Magis COMBO 9 V2 / Magis COMBO 9 PLUS V2
V	Przyłącze elektryczne - zasilanie	mm ²	3 x 2,5
-	Przyłącze elektryczne - komunikacja	mm ²	2 x 0,75
LP	Czynnik roboczy - faza ciekła	cal ["]	1/4
GP	Czynnik roboczy - faza gazowa	cal ["]	5/8

JEDNOSTKI ZEWNĘTRZNE

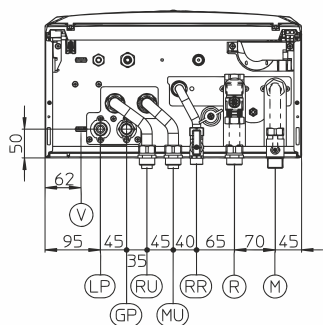
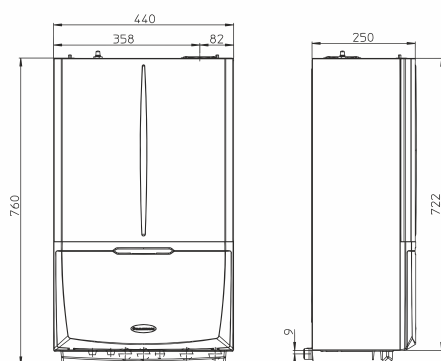


MAGIS PRO 12-14-16 V2 T I
 -
MAGIS HERCULES PRO 12-16 T I
 -
MAGIS COMBO 12-14-16 V2 T I
MAGIS COMBO 12-14-16 PLUS V2 T I

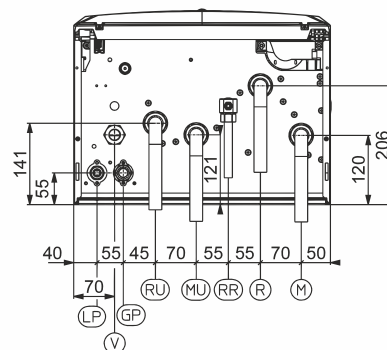
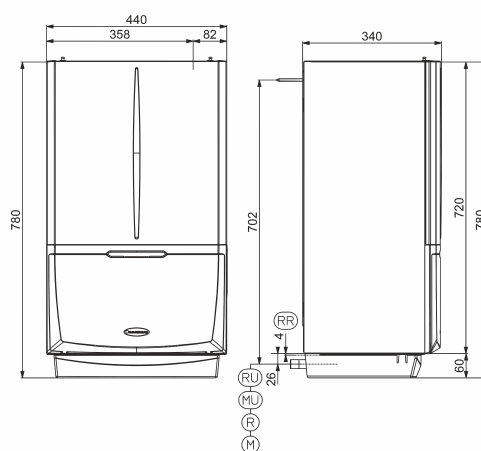
Podłączenia		Seria Magis PRO V2 / Magis Hercules PRO / Magis COMBO V2	
			Magis PRO 12-14-16 V2 T I / Magis Hercules PRO 12-16 T I Magis COMBO 12-14-16 V2 T I / Magis COMBO 12-14-16 PLUS V2 T I
V	Przyłącze elektryczne - zasilanie	mm ²	5x2,5 ÷ 5x4,0
-	Przyłącze elektryczne - komunikacja	mm ²	2 x 0,75
LP	Czynnik roboczy - faza ciekła	cal ["]	3/8
GP	Czynnik roboczy - faza gazowa	cal ["]	5/8

JEDNOSTKI WEWNĘTRZNE

MAGIS PRO 4-6-9 V2



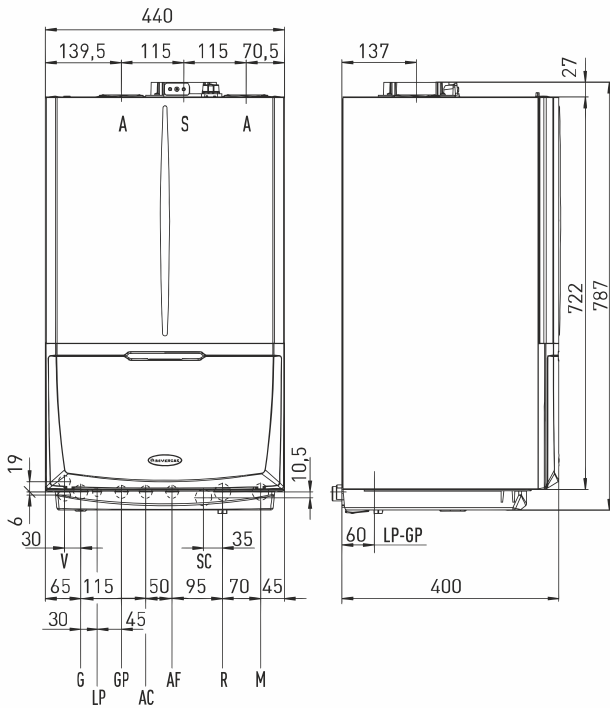
MAGIS PRO 12-14-16 V2 T I



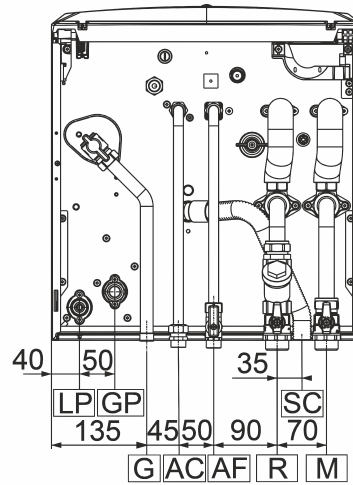
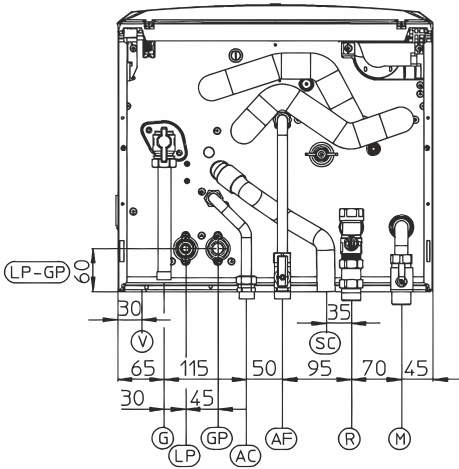
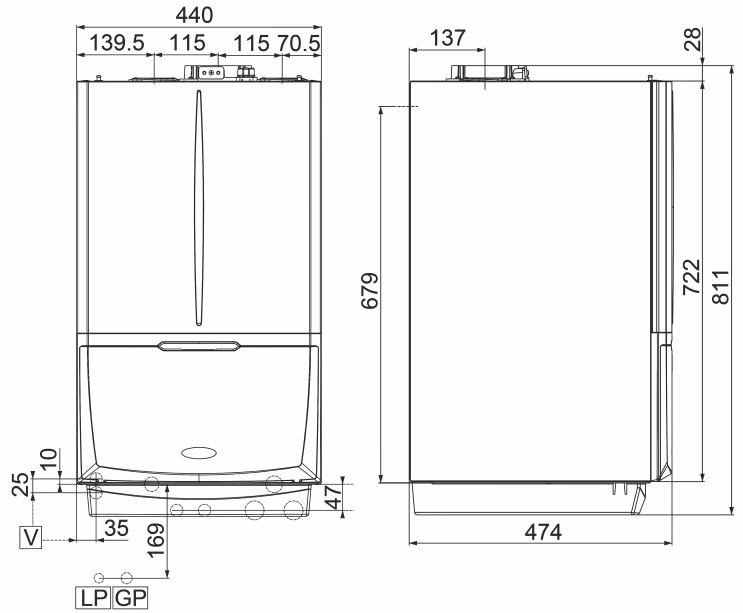
Podłączenia		Seria Magis PRO V2	
		j.m.	Magis PRO 4-6-9 V2
V	Przyłącze elektryczne	mm ²	0,75÷1,5
LP	Czynnik roboczy - faza ciekła	cal ["]	1/4
GP	Czynnik roboczy - faza gazowa	cal ["]	5/8
RU	Powrót zasobnika c.w.u	cal ["]	3/4
MU	Zasilanie zasobnika c.w.u	cal ["]	3/4
R	Powrót instalacji	cal ["]	3/4
M	Zasilanie instalacji	cal ["]	3/4
RR	Uzupetnienie instalacji	cal ["]	1/2

JEDNOSTKI WEWNĘTRZNE

MAGIS COMBO 4-6-9 V2



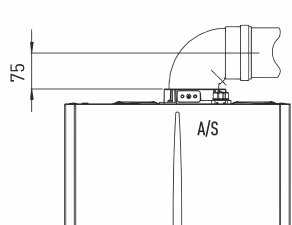
MAGIS COMBO 12-14-16 V2 T I



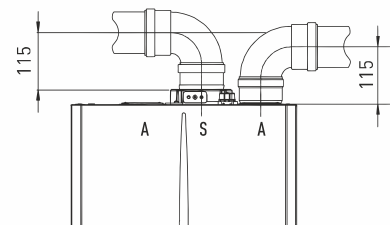
Podłączenia		Seria Magis COMBO V2	
	j.m.	Magis COMBO 4-6-9 V2	Magis COMBO 12-14-16 V2 T I
V	Przyłącze elektryczne	mm ²	0,75÷1,5
G	Zasilanie gazem	cal ["]	3/4
LP	Czynnik roboczy - faza ciekła	cal ["]	1/4
GP	Czynnik roboczy - faza gazowa	cal ["]	5/8
AC	Wyjście c.w.u.	cal ["]	1/2
AF	Wejście w.u.	cal ["]	1/2
SC	Średnica spustu kondensatu	mm	13
R	Powrót instalacji	cal ["]	1
M	Zasilanie instalacji	cal ["]	1

Spaliny

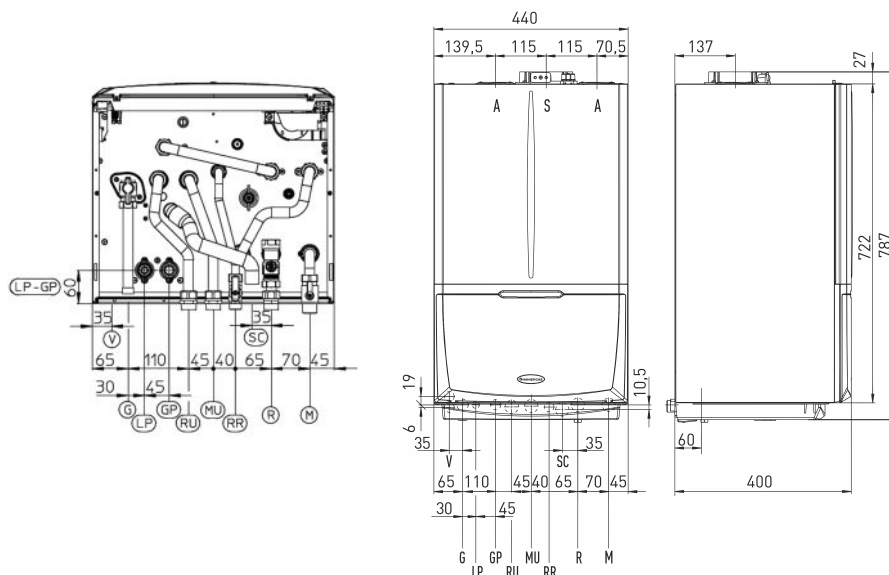
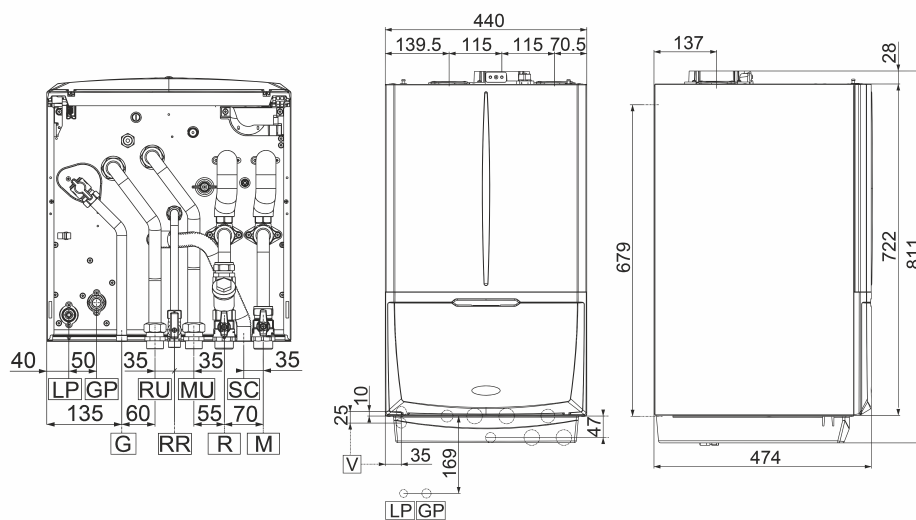
A/S	Zasys powietrza / wyrzut spalin
A	Zasys powietrza
S	Wyrzut spalin



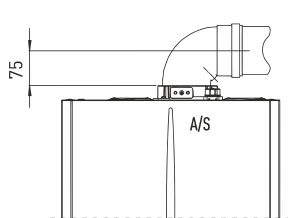
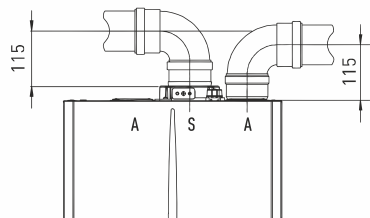
zestaw koncentryczny
Ø60/100



zestaw rozdzielny
Ø80+80

JEDNOSTKI WEWNĘTRZNE
MAGIS COMBO 4-6-9 PLUS V2

MAGIS COMBO 12-14-16 PLUS V2 T I


Podłączenia		Seria Magis COMBO PLUS V2	
		Magis COMBO 4-6-9 V2	Magis COMBO 12-14-16 PLUS V2 T I
V	Przyłącze elektryczne	j.m.	0,75±1,5
G	Zasilanie gazem	mm ²	0,75±1,5
LP	Czynnik roboczy - faza ciekła	cal ["]	3/4
GP	Czynnik roboczy - faza gazowa	cal ["]	3/8
RU	Powrót zasobnika c.w.u	cal ["]	5/8
MU	Zasilanie zasobnika c.w.u	cal ["]	3/4
SC	Średnica spustu kondensatu	mm	1
R	Powrót instalacji	cal ["]	13
M	Zasilanie instalacji	cal ["]	3/4
RR	Uzupełnienie instalacji	cal ["]	1
			1/2

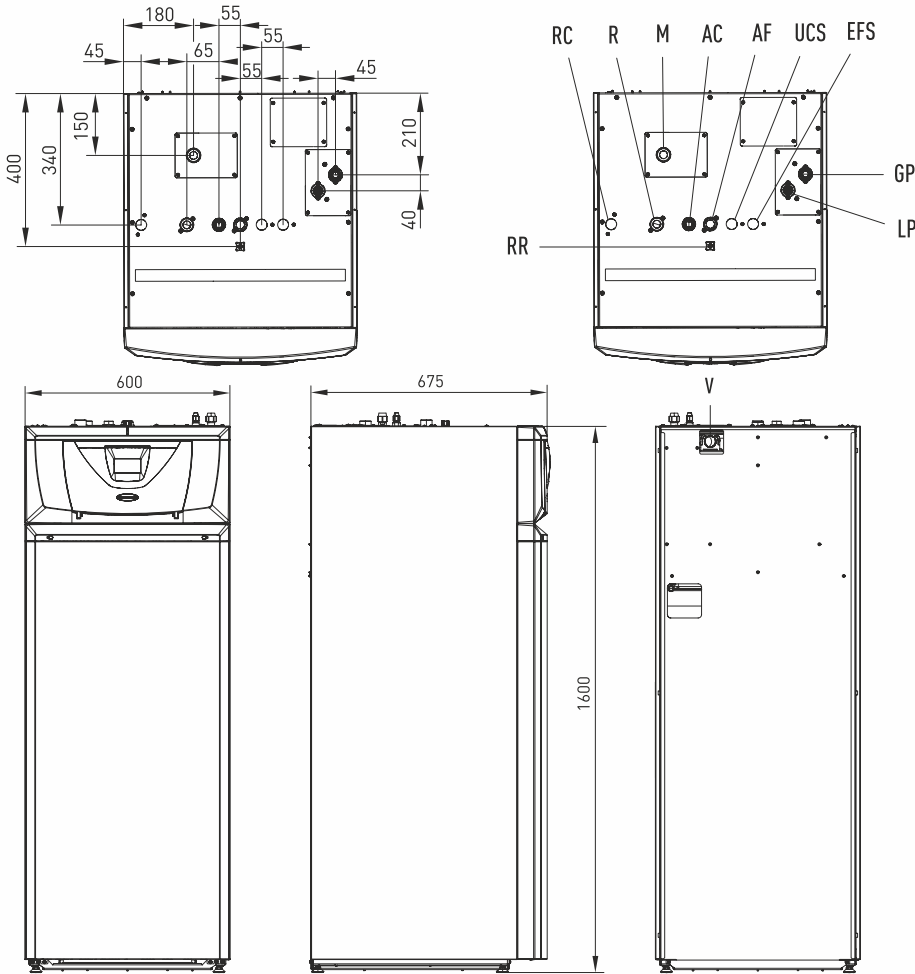

 zestaw koncentryczny
 Ø60/100

 zestaw rozdzielny
 Ø80+80

Spaliny

A/S	Zasys powietrza / wyrzut spalin
A	Zasys powietrza
S	Wyrzut spalin

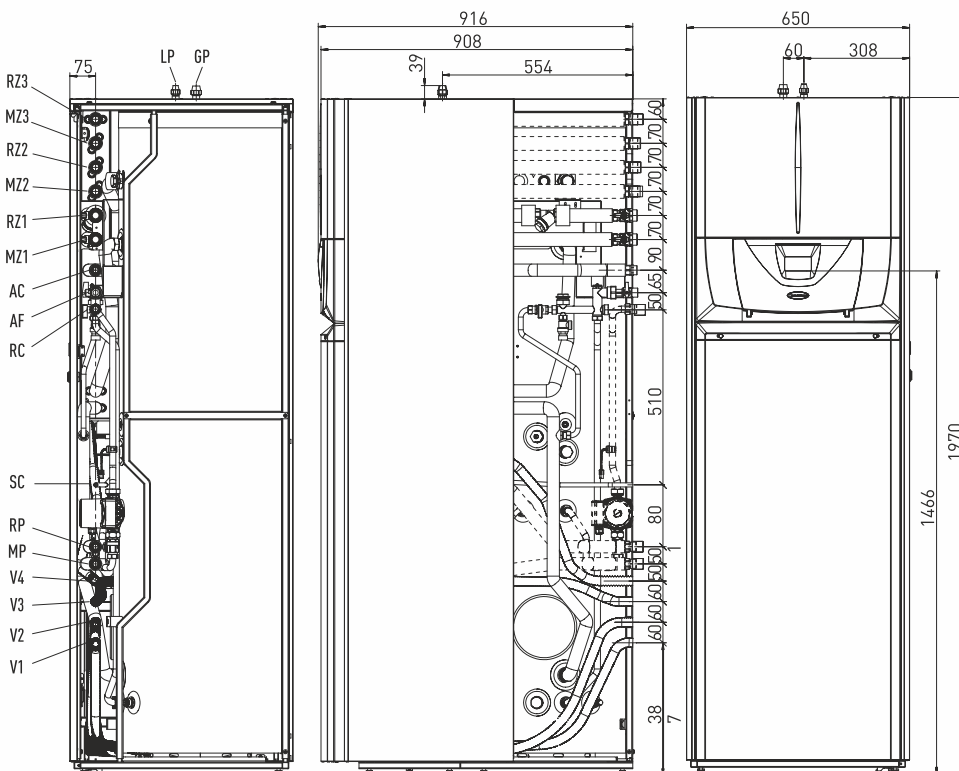
JEDNOSTKI WEWNĘTRZNE

MAGIS HERCULES PRO MINI 6-9 EH



Połączenia		
V	Połączenia elektryczne	
LP	Czynnik roboczy - stan ciekły	1/4"
GP	Czynnik roboczy - stan gazowy	5/8"
AC	Wyjście c.w.u.	3/4"
AF	Wejście wody zimnej	1"
RC	Recykulacja (opcja)	3/4"
M	Zasilanie instalacji c.o.	1"
R	Powrót z instalacji c.o.	1"
UCS	Wyjście ciepłej wody wymiennika słonecznego (opcja)	3/4"
EFS	Wejście zimnej wody wymiennika słonecznego (opcja)	3/4"
RR	Napętnianie	

MAGIS HERCULES PRO 12-16 T I



Połączenia		
V1	Połączenia elektryczne 3 strefy	
V2	Połączenia elektryczne grzałek integracji	
V3	Połączenia elektryczne kabla zasilającego	
V4	Główne połączenia elektryczne	
LP	Czynnik roboczy - stan ciekły	3/8"
GP	Czynnik roboczy - stan gazowy	5/8"
SC	Spust skroplin	-
AC	Wyjście c.w.u.	3/4"
AF	Wejście wody zimnej	3/4"
RC	Recykulacja (opcja)	3/4"
RZ1	Powrót z instalacji strefy 1 bezpośredniej	1"
MZ1	Zasilanie instalacji strefy 1 bezpośredniej	1"
RZ2	Powrót instalacji strefy 2 z podmieszaniem (opcja)	1"
MZ2	Zasilanie instalacji strefy 2 z podmieszaniem (opcja)	1"
RZ3	Powrót instalacji strefy 3 z podmieszaniem (opcja)	1"
MZ3	Zasilanie instalacji strefy 3 z podmieszaniem (opcja)	1"
RP	Powrót do paneli słonecznych (opcja)	3/4"
MP	Wyjście z paneli słonecznych (opcja)	3/4"



Pełna kontrola w zasięgu ręki!



Nowa funkcjonalność na urządzeniach Immergas – skanuj kod QR i zyskaj pełną kontrolę nad swoim urządzeniem!

Kody QR na urządzeniach Immergas to innowacyjne rozwiązanie, które zapewnia szybki dostęp do kluczowych informacji o Twoim urządzeniu grzewczym, umożliwia natychmiastowe sprawdzenie numeru seryjnego, historii serwisowej oraz terminu kolejnego przeglądu, a także ułatwia obsługę dzięki krótkim filmom instruktażowym wspierającym codzienną eksploatację i podstawową diagnostykę.

Sprawdź na swoim urządzeniu! **Znajdź kod QR** i przekonaj się, jak łatwo możesz zarządzać swoją pompą ciepła. Kody QR prowadzą do wielu, na bieżąco rozwijanych treści, które ułatwiają użytkowanie.





Kontroluj swoje urządzenie

Kod QR kieruje do portalu użytkownika w którym znajdziesz:



✓ **Łatwy** dostęp do instrukcji i filmów instruktażowych

✓ **Szybki** dostęp do kontaktu z serwisem

✓ **Natychmiastowy** podgląd modelu, numeru seryjnego i historii serwisowej

✓ **Bezproblemowe** sprawdzenie pozostałego czasu gwarancji

✓ **Praktyczne** wsparcie w podstawowych problemach

✓ **Wygodny** dostęp do przedłużenia gwarancji





THE HYBRID
CHANGE

Pompy ciepła oraz **hybrydowe pompy ciepła**
z możliwością wydłużenia **gwarancji do 5 lat.**



Zeskanuj kod QR i sprawdź
aktualne warunki gwarancji



IMMERGAS

IMMERGAS POLSKA

93-231 Łódź, ul. Dostawcza 3A



tel. 422 124 422
biuro@immergas.pl



www.immergas.pl



Urządzenia/produkty zawarte w niniejszej broszurze zawierają fluorowane gazy cieplarniane lub ich działanie jest uzależnione od takich gazów. Fluorowane gazy cieplarniane znajdują się w hermetycznie zamkniętym urządzeniu. Wyrażona wagowo i jako ekwiwalent Co₂ ilość fluorowanych gazów cieplarnianych zawartych w produkcie lub urządzeniu, dla jakiej urządzenie jest zaprojektowane, znajduje się w tabelach niniejszej broszury.

Oznakowanie wykorzystywanych fluorowanych gazów cieplarnianych oraz współczynnik GWP (Global Warming Potential):

R-32; oznakowanie przemysłowe – HFC-32 (czynniki jednorodny); GWP = 675

R-410a; nazwa chemiczna – Difluorometan (HFC-32) 50%, Pentafluoroetan (HFC-125) 50% (mieszanka); GWP = 2088