

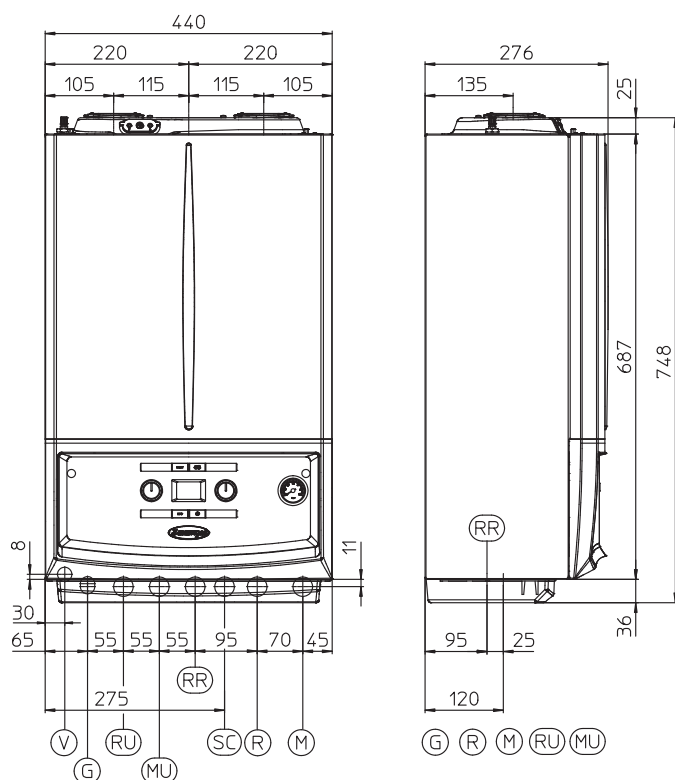
## VICTRIX 20 X TT 2 ERP

### Jednofunkcyjny, wiszący kocioł kondensacyjny



- wymiennik ciepła ALSi (aluminiowo-krzemowy)
- sterowanie cyfrowe, zapłon elektroniczny, elektroniczny zawór gazu
- wbudowany zawór trójdrożny z napędem
- energooszczędna, elektroniczna pompa obiegowa c.o.
- płynna modulacja c.o. i c.w.u., autodiagnostyka kotła
- naczynie przeponowe c.o., grupa bezpieczeństwa c.o.
- możliwość współpracy z rozdzielaczami strefowymi DIM
- możliwość sterowania pogodowego (opcja)
- możliwość zdalnego sterowania przy pomocy aplikacji DOMINUS

### Wymiary



Podłączenia		
Zasilanie elektryczne	<b>V</b>	230V 50 Hz
Gaz	<b>G</b>	3/4"
Powrót z zasobnika	<b>RU</b>	3/4"
Zasilanie zasobnika	<b>MU</b>	3/4"
Napełnianie instalacji	<b>RR</b>	1/2"
Odpływ kondensatu	<b>SC</b>	Ø 13 mm
Powrót c.o.	<b>R</b>	3/4"
Zasilanie c.o.	<b>M</b>	3/4"

## Dane techniczne

	J.m.	Wartość
Moc c.o. minimalna/nominalna (80/60°C)	kW	3,0 ÷ 20,6
Moc c.o. minimalna/nominalna (50/30°C)	kW	3,4 ÷ 21,6
Maksymalne ciśnienie robocze c.o.	bar	3
Maksymalna temperatura robocza c.o.	°C	90
Zakres regulacji temperatury c.o. (maksymalny zakres roboczy)	°C	20 ÷ 85
Całkowita pojemność naczynia wyrównawczego	l	8 (5,8)
Ciśnienie wstępne w naczyniu wyrównawczym	bar (MPa)	1,0 (0,1)
Ilość wody w kotle	l	1,9
Ciśnienie dyspozycyjne przy wydajności 1000 l/h	kPa (m H <sub>2</sub> O)	37,2 (3,8)
Moc maksymalna w trybie c.w.u. (przy pracy z zasobnikiem c.w.u.)	kW	21,3
Temperatura ustawialna c.w.u. (przy pracy z zasobnikiem c.w.u.)	°C	10 ÷ 60
Ciśnienie maksymalne obwodu c.w.u.	bar	10,0
Ciężar kotła pustego / napelnionego	kg	32,0 / 33,9
Podłączenie elektryczne	V / Hz	230 / 50
Znamionowy prąd pobierany	A	0,69
Moc zainstalowana	W	90
Stopień ochrony elektrycznej	-	IPX5D
Maksymalna temperatura produktów spalania	°C	75
Klasa NOx	-	6
Kategoria		II2ELwLs3P

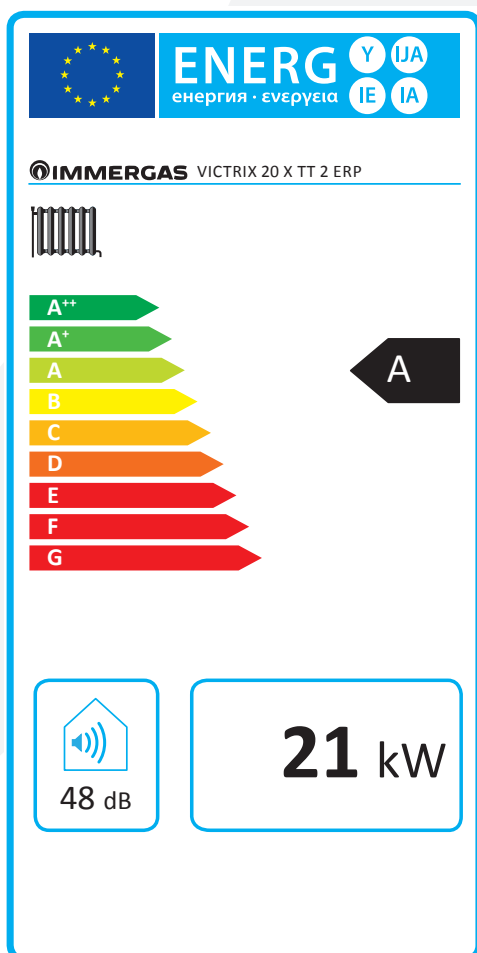
## PARAMETRY TECHNICZNE KOTŁÓW GAZOWYCH (ZGODNIE Z ROZPORZĄDZENIEM 813/2013)

Wydajność i wartości NO<sub>x</sub> podane w poniższych tabelach odnoszą się do wartości opałowej górnej.

Model kotła				Victrix 20 X TT 2 ErP					
Kocioł kondensacyjny:		TAK							
Kocioł niskotemperaturowy:		NIE							
Kocioł typu B1:		NIE							
Kogeneracyjny ogrzewacz pomieszczeń:		NIE		Wyposażony w dodatkowy element grzejny:		NIE			
Ogrzewacz wielofunkcyjny:		NIE							
Parametr	Symbol	Wartość	Jednostka	Parametr	Symbol	Wartość	Jednostka		
Znamionowa moc cieplna	P <sub>n</sub>	21	kW	Sezonowa efektywność energetyczna ogrzewania pomieszczeń	η <sub>s</sub>	93	%		
Kotły do ogrzewania pomieszczeń i wielofunkcyjne kotły grzewcze: wytworzone ciepło użytkowe				Kotły do ogrzewania pomieszczeń i wielofunkcyjne kotły grzewcze: sprawność użytkowa					
Przy znamionowej mocy cieplnej i w reżimie wysokotemperaturowym (*)	P <sub>4</sub>	20,6	kW	Przy znamionowej mocy cieplnej i w reżimie wysokotemperaturowym (*)	η <sub>4</sub>	87,8	%		
Przy znamionowej mocy cieplnej na poziomie 30 % i w reżimie niskotemperaturowym (**)	P <sub>1</sub>	6,9	kW	Przy znamionowej mocy cieplnej na poziomie 30 % i w reżimie niskotemperaturowym (**)	η <sub>1</sub>	97,6	%		
Dodatkowe zużycie energii elektrycznej				Pozostałe parametry					
Przy pełnym obciążeniu	e <sub>l,max</sub>	0,016	kW	Straty ciepła w trybie czuwania	P <sub>stby</sub>	0,045	kW		
Przy częściowym obciążeniu	e <sub>l,min</sub>	0,012	kW	Pobór mocy palnika zapłonowego	P <sub>ign</sub>	0,000	kW		
W trybie czuwania	P <sub>SB</sub>	0,005	kW	Emisje tlenków azotu	NO <sub>x</sub>	25	mg/kWh		
Ogrzewacze wielofunkcyjne:									
Deklarowany profil obciążeń		-		Efektywność energetyczna podgrzewania wody	η <sub>WH</sub>	-	%		
Dzienne zużycie energii elektrycznej		Q <sub>elec</sub>	-	kWh	Dzienne zużycie gazu		Q <sub>fuel</sub>	-	kWh
Dane kontaktowe		IMMERGAS S.p.A. VIA CISA LIGURE, 95-42041 BRESCELLO (RE), ITALIA - WŁOCHY							
(*) W reżimie wysokotemperaturowym temperatura wody powrotnej na wlocie ogrzewacza wynosi 60°C, a wody zasilającej na jego wylocie 80°C.									
(**) Niska temperatura oznacza 30°C w przypadku kotłów kondensacyjnych i 37°C w przypadku kotłów niskotemperaturowych, a w przypadku innych ogrzewaczy oznacza temperaturę wody powrotnej 50°C.									

## KARTA PRODUKTU (ZGODNIE Z ROZPORZĄDZENIEM 811/2013)

### Etykieta energetyczna



Nazwa dostawcy	IMMERGAS	
Identyfikator modelu dostawcy	VICTRIX 20 X TT 2 ERP	
Ogrzewanie pomieszczeń: zastosowania średnotemperaturowe		
Klasa sezonowej efektywności energetycznej ogrzewania pomieszczeń	A	
Ogrzewanie wody: deklarowany profil obciążeń	-	
Klasa efektywności energetycznej podgrzewania wody	-	
Znamionowa moc cieplna, w tym znamionowa moc cieplna wszelkich ogrzewaczy dodatkowych	21	kW
Roczne zużycie paliwa dla funkcji c.o. ( $Q_{HE}$ )	10167	kWh
	36,6	GJ
Roczne zużycie energii elektrycznej dla funkcji c.w.u. (AEC)	-	kWh
Roczne zużycie paliwa dla funkcji c.w.u. (AFC)	-	GJ
Sezonowa efektywność energetyczna ogrzewania pomieszczeń ( $\eta_s$ )	93	%
Efektywność energetyczna wytwarzania c.w.u. ( $\eta_{wh}$ )	-	%
Poziom mocy akustycznej w pomieszczeniu ( $L_{WA}$ )	48	dB
Aby prawidłowo zamontować urządzenie, należy uwzględnić zalecenia zawarte w 1 części Instrukcji obsługi (przeznaczonej dla instalatora) oraz obowiązujące przepisy. W celu prawidłowej konserwacji, należy uwzględnić zalecenia zawarte w 3 części Instrukcji obsługi (przeznaczonej dla serwisu) oraz przestrzegać wyznaczonych zaleceń i okresów konserwacji.		