

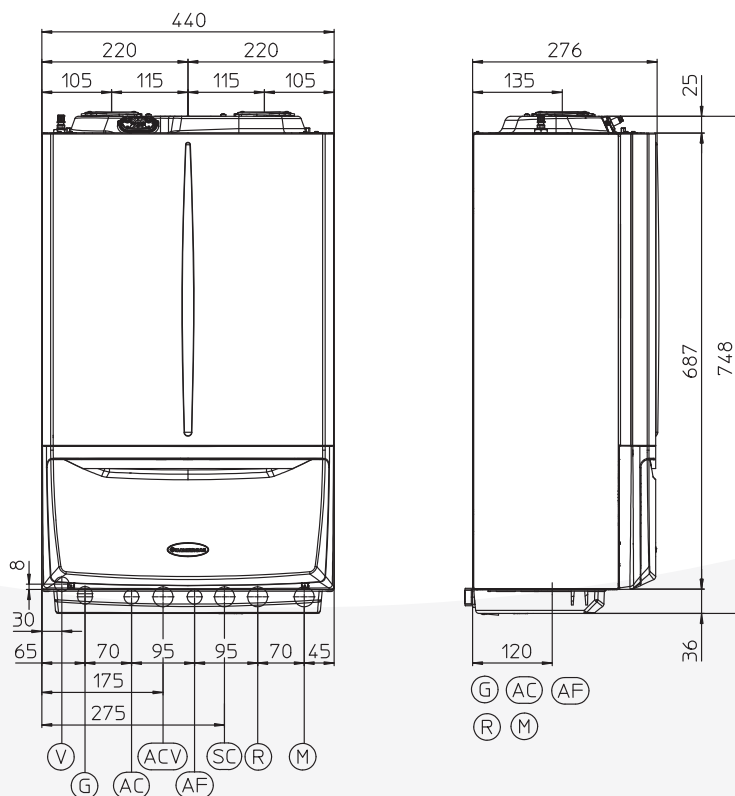
## VICTRIX MAIOR 35 TT 1 ERP

### Dwufunkcyjny, wiszący kocioł przepływowy kondensacyjny



- wymiennik ciepła ALSi (alumińowo-krzemowy)
- sterowanie cyfrowe, zapłon elektroniczny, elektroniczny zawór gazu
- funkcja „Boost” – szybki start kotła przy pracy na c.w.u.
- regulator przepływu c.w.u., sonda NTC wejścia wody zimnej
- energooszczędna, elektroniczna pompa obiegowa c.o.
- płynna modulacja c.o. i c.w.u., autodiagnostyka kotła
- naczynie przeponowe c.o., grupa bezpieczeństwa c.o.
- możliwość współpracy z rozdzielaczami strefowymi DIM, możliwość sterowania pogodowego (opcja)
- przystosowany do zasilania wodą użytkową wstępnie podgrzaną w zasobniku solarnym
- grupa podłączeniowa w standardzie
- możliwość zdalnego sterowania przy pomocy aplikacji DOMINUS

### Wymiary



Podłączenia		
Zasilanie elektryczne	<b>V</b>	230V 50Hz
Gaz	<b>G</b>	3/4"
Wyjście c.w.u.	<b>AC</b>	1/2"
Wejście wody, zestaw zaworu solarnego (opcja)	<b>ACV</b>	3/4"
Wejście wody zimnej	<b>AF</b>	1/2"
Odpływ kondensatu	<b>SC</b>	Ø 13 mm
Powrót c.o.	<b>R</b>	3/4"
Zasilanie c.o.	<b>M</b>	3/4"

## Dane techniczne

	J.m.	Wartość
Moc c.o. minimalna/nominalna (80/60°C)	kW	3,5 ÷ 34,2
Moc c.o. minimalna/nominalna (50/30°C)	kW	3,9 ÷ 36,0
Maksymalne ciśnienie robocze c.o.	bar	3
Maksymalna temperatura robocza c.o.	°C	90
Zakres regulacji temperatury c.o. (maksymalny zakres roboczy)	°C	20 ÷ 85
Całkowita pojemność naczynia wyrównawczego	l	10 (7,1)
Ciśnienie wstępne w naczyniu wyrównawczym	bar (MPa)	1,0 (0,1)
Ilość wody w kotle	l	2,4
Ciśnienie dyspozycyjne przy wydajności 1000 l/h	kPa (m H <sub>2</sub> O)	37,20 (3,80)
Moc maksymalna w trybie c.w.u.	kW	34,2
Temperatura ustawialna c.w.u.	°C	30 ÷ 60
Ciśnienie minimalne (dynamiczne) obwodu c.w.u.	bar	0,3
Ciśnienie maksymalne obwodu c.w.u.	bar	10,0
Wydajność c.w.u. przy pracy ciągłej (ΔT=30°C)	l / min	16,8
Ciężar kotła pustego / napelnionego	kg	33,4 / 35,8
Podłączenie elektryczne	V / Hz	230 / 50
Znamionowy prąd pobierany	A	0,85
Moc zainstalowana	W	120
Stopień ochrony elektrycznej	-	IPX5D
Maksymalna temperatura produktów spalania	°C	75
Klasa NOx	-	6
Kategoria	II2ELwLs3P	

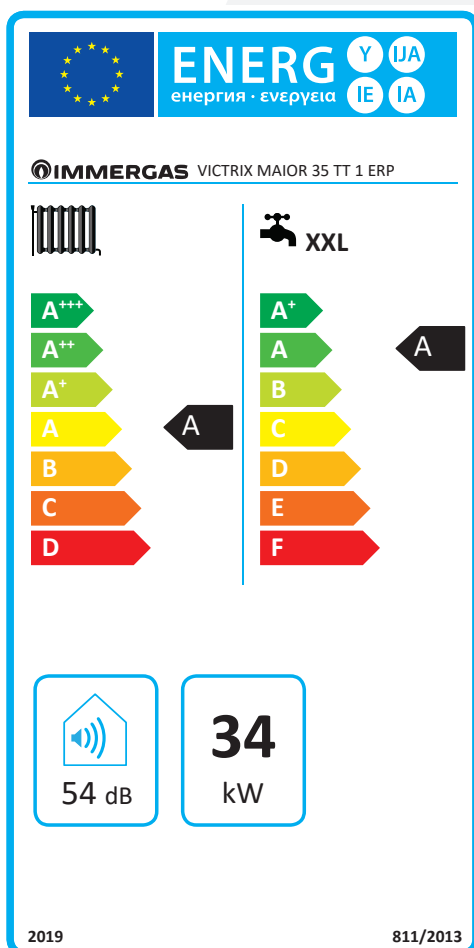
## PARAMETRY TECHNICZNE KOTŁÓW GAZOWYCH (ZGODNIE Z ROZPORZĄDZENIEM 813/2013)

Wydajność i wartości NO<sub>x</sub> podane w poniższych tabelach odnoszą się do wartości opałowej górnej.

Model kotła				Victrix Maior 35 TT 1 ErP			
Kocioł kondensacyjny:		TAK					
Kocioł niskotemperaturowy:		NIE					
Kocioł typu B1:		NIE					
Kogeneracyjny ogrzewacz pomieszczeń:		NIE		Wyposażony w dodatkowy element grzejny:		NIE	
Ogrzewacz wielofunkcyjny:		TAK					
Parametr	Symbol	Wartość	Jednostka	Parametr	Symbol	Wartość	Jednostka
Znamionowa moc cieplna	P <sub>n</sub>	34	kW	Sezonowa efektywność energetyczna ogrzewania pomieszczeń	η <sub>s</sub>	93	%
Kotły do ogrzewania pomieszczeń i wielofunkcyjne kotły grzewcze: wytworzone ciepło użytkowe				Kotły do ogrzewania pomieszczeń i wielofunkcyjne kotły grzewcze: sprawność użytkowa			
Przy znamionowej mocy cieplnej i w reżimie wysokotemperaturowym (*)	P <sub>4</sub>	34,2	kW	Przy znamionowej mocy cieplnej i w reżimie wysokotemperaturowym (*)	η <sub>4</sub>	88,2	%
Przy znamionowej mocy cieplnej na poziomie 30 % i w reżimie niskotemperaturowym (**)	P <sub>1</sub>	11,4	kW	Przy znamionowej mocy cieplnej na poziomie 30 % i w reżimie niskotemperaturowym (**)	η <sub>1</sub>	97,7	%
Dodatkowe zużycie energii elektrycznej				Pozostałe parametry			
Przy pełnym obciążeniu	e <sub>l,max</sub>	0,020	kW	Straty ciepła w trybie czuwania	P <sub>stby</sub>	0,051	kW
Przy częściowym obciążeniu	e <sub>l,min</sub>	0,012	kW	Pobór mocy palnika zapłonowego	P <sub>ign</sub>	0,000	kW
W trybie czuwania	P <sub>SB</sub>	0,004	kW	Emisje tlenków azotu	NO <sub>x</sub>	24	mg/kWh
Ogrzewacze wielofunkcyjne:							
Deklarowany profil obciążeń	XXL			Efektywność energetyczna podgrzewania wody	η <sub>WH</sub>	85	%
Dzienne zużycie energii elektrycznej	Q <sub>elec</sub>	0,222	kWh	Dzienne zużycie gazu	Q <sub>fuel</sub>	28,449	kWh
Dane kontaktowe		IMMERGAS S.p.A. VIA CISA LIGURE, 95-42041 BRESCELLO (RE), ITALIA - WŁOCHY					
(*) W reżimie wysokotemperaturowym temperatura wody powrotnej na wlocie ogrzewacza wynosi 60°C, a wody zasilającej na jego wylocie 80°C. (**) Niska temperatura oznacza 30°C w przypadku kotłów kondensacyjnych i 37°C w przypadku kotłów niskotemperaturowych, a w przypadku innych ogrzewaczy oznacza temperaturę wody powrotnej 50°C.							

## KARTA PRODUKTU (ZGODNIE Z ROZPORZĄDZENIEM 811/2013)

### Etykieta energetyczna



Nazwa dostawcy	IMMERGAS	
Identyfikator modelu dostawcy	VICTRIX MAIOR 35 TT 1 ERP	
Ogrzewanie pomieszczeń: zastosowania średnotemperaturowe		
Klasa sezonowej efektywności energetycznej ogrzewania pomieszczeń	A	
Ogrzewanie wody: deklarowany profil obciążeń	XXL	
Klasa efektywności energetycznej podgrzewania wody	A	
Znamionowa moc cieplna, w tym znamionowa moc cieplna wszelkich ogrzewaczy dodatkowych	34	kW
Roczne zużycie paliwa dla funkcji c.o. ( $Q_{HE}$ )	16222	kWh
	58,4	GJ
Roczne zużycie energii elektrycznej dla funkcji c.w.u. (AEC)	49	kWh
Roczne zużycie paliwa dla funkcji c.w.u. (AFC)	22	GJ
Sezonowa efektywność energetyczna ogrzewania pomieszczeń ( $\eta_s$ )	93	%
Efektywność energetyczna wytwarzania c.w.u. ( $\eta_{wh}$ )	85	%
Poziom mocy akustycznej w pomieszczeniu ( $L_{WA}$ )	54	dB
Aby prawidłowo zamontować urządzenie, należy uwzględnić zalecenia zawarte w 1 części Instrukcji obsługi (przeznaczonej dla instalatora) oraz obowiązujące przepisy. W celu prawidłowej konserwacji, należy uwzględnić zalecenia zawarte w 3 części Instrukcji obsługi (przeznaczonej dla serwisu) oraz przestrzegać wyznaczonych zaleceń i okresów konserwacji.		